

工事名:平成29年度 被災市街地復興土地区画整理事業公共施設整備工事(花湊浜地区)(4工区)

本工事費内訳書

	数 量	単 位	単 価	金 額	摘 要
道路整備(県道工事)	1	式			
工事価格(税抜き)					
道路整備(区画道路工事)	1	式			
工事価格(税抜き)					
道路整備(特殊工事)	1	式			
工事価格(税抜き)					
道路整備(雨水工事)	1	式			
工事価格(税抜き)					
下水道(取付管工事)	1	式			
工事価格(税抜き)					
上水道(給水管工事)	1	式			
工事価格(税抜き)					
上水道(仮給水管工事)	1	式			
工事価格(税抜き)					
工事価格 計(税抜き)					
消費税及び地方消費税額					
工事費 計(税込み)					
以下、余白					

設計内訳書（県道）

工事名	平成29年度 被災市街地復興土地区画整理事業公共施設整備工事(花 浜地区)(4工区)				事業区分 工事区分	道路新設・改築 道路改良	
工事区分・工種・種別・細別	規格	単位	数量	単価	金額	数量・金額増減	摘要
道路改良							
道路土工		式	1				
掘削工		式	1				
掘削	土質:土砂,施工方法:オープンカット,押土 の有無:無し,障害の有無:無し,施工 数量:50,000m3未満	m3	640				単 1号
土砂等運搬	土質:土砂(岩塊・玉石混り土含む)	m3	720				単 2号
床掘		m3	460				単 3号
埋戻し		m3	380				単 4号
路体盛土工		式	1				
路体(築堤)盛土	施工幅員:4.0m以上	m3	100				単 5号
路床盛土工		式	1				
路床盛土	施工幅員:4.0m以上	m3	10				単 6号
法面整形工		式	1				
法面整形(切土部)	現場制約の有無:無し,土質:け質土、 砂及び砂質土、粘性土	m2	40				単 7号

設計内訳書（県道）

工事名	平成29年度 被災市街地復興土地区画整理事業公共施設整備工事(花 浜地区)(4工区)				事業区分 工事区分	道路新設・改築 道路改良	
工事区分・工種・種別・細別	規格	単位	数量	単価	金額	数量・金額増減	摘要
法面整形(盛土部)	法面締固めの有無:無し,現場制約の 有無:無し	m2	20				単 8号
路床置換		式	1				
路床掘削		m3	160				単 9号
置換工		m3	140				単 10号
擁壁工		式	1				
プレキャスト擁壁工		式	1				
1号プレキャスト擁壁	擁壁規格:H1400~1600	式	1				内 1号
2号プレキャスト擁壁	擁壁規格:H2500	式	1				内 2号
排水構造物工		式	1				
側溝工		式	1				
プレキャストU型側溝	U型側溝規格:PU2-300B	m	102				単 11号
側溝蓋		枚	194				単 12号
側溝蓋	グレーチング	枚	10				単 13号

設計内訳書（県道）

工事名	平成29年度 被災市街地復興土地区画整理事業公共施設整備工事(花 潤浜地区)(4工区)				事業区分 工事区分	道路新設・改築 道路改良	
工事区分・工種・種別・細別	規格	単位	数量	単価	金額	数量・金額増減	摘要
プレキャストU型側溝	U型側溝規格:PU3-300B						単 14号
側溝蓋		m	12				単 15号
側溝蓋	クレーンク	枚	23				単 16号
自由勾配側溝	5号	枚	1				内 3号
自由勾配側溝	4号	式	1				内 4号
電柱よけ側溝	自由勾配側溝	式	1				単 17号
横断暗渠	300A	箇所	2				単 18号
管渠工		m	4				
鉄筋コンクリート台付管	管規格:台付管φ600	式	1				単 19号
街渠工		m	6				
街渠工A	一般部	式	1				単 20号
街渠工B	乗入部	m	117				単 21号
街渠工C	切下部	m	12				単 22号
		m	11				

設計内訳書（県道）

工事名	平成29年度 被災市街地復興土地区画整理事業公共施設整備工事(花 潤浜地区)(4工区)				事業区分 工事区分	道路新設・改築 道路改良	
工事区分・工種・種別・細別	規格	単位	数量	単価	金額	数量・金額増減	摘要
街渠樹		箇所	8				単 23号
連絡管工	VU-φ150	m	24				単 24号
取付管	VU-φ250	m	3				単 25号
取付管	VU-φ300	m	2				単 26号
集水樹		式	1				
集水樹 500×500×600	集水樹・街渠樹種類:現場打材,コンクリ 規格:各種,法面作業補正:無し	箇所	1				単 27号
集水樹 500×500×700	集水樹・街渠樹種類:現場打材,コンクリ 規格:各種,法面作業補正:無し	箇所	1				単 28号
集水樹 500×800×1200	集水樹・街渠樹種類:現場打材,コンクリ 規格:各種,法面作業補正:無し	箇所	1				単 29号
集水樹 800×800×1200	集水樹・街渠樹種類:現場打材,コンクリ 規格:各種,法面作業補正:無し	箇所	1				単 30号
構造物撤去工		式	1				
防護柵撤去工		式	1				
防護柵(横断・転落防止柵)撤去		m	143				単 31号
転落防止柵運搬費		回	2				単 32号

設計内訳書（県道）

工事名	平成29年度 被災市街地復興土地区画整理事業公共施設整備工事(花 洲浜地区)(4工区)				事業区分 工事区分	道路新設・改築 道路改良	
工事区分・工種・種別・細別	規格	単位	数量	単価	金額	数量・金額増減	摘要
構造物取壊し工							
コンクリート取壊し運搬処理	構造物区分:無筋構造物,工法区分: 機械施工,施工規模:10m3以上	式	1				単 33号
コンクリート取壊し運搬処理	構造物区分:鉄筋構造物,工法区分: 機械施工,施工規模:10m3以上	m3	211				
舗装版取壊し工		m3	43				単 34号
舗装版切断	舗装版種別:アスファルト舗装版,アスファルト舗 装版厚:15cm以下	式	1				単 35号
舗装版破砕	舗装版種別:アスファルト舗装版,舗装版厚 :10cm	m	9				
運搬処理工		m2	1,090				単 36号
殻運搬	殻種別:アスファルト殻	式	1				
殻処分	殻種別:アスファルト殻	m3	79				単 37号
		m3	79				単 38号
舗装		式	1				
舗装工		式	1				
県道舗装		式	1				
表層(車道・路肩部)	材料種類:各種(2.30以上2.40t/m3未 満),材料規格:再生密粒度AS(20F), 舗装厚:50mm,平均幅員:1.4m以上	m2	3,960				単 39号

設計内訳書（県道）

工事名	平成29年度 被災市街地復興土地区画整理事業公共施設整備工事(花 洲浜地区)(4工区)				事業区分 工事区分	道路新設・改築 舗装	
工事区分・工種・種別・細別	規格	単位	数量	単価	金額	数量・金額増減	摘要
上層路盤(車道・路肩部)	路盤材種類:再生瀝青安定処理材(40 ,仕上り厚:60mm	m2	1,320				単 40号
下層路盤(車道・路肩部)	路盤材種類:再生クラッシュ RC-40,仕 上り厚:370mm	m2	1,320				単 41号
端部処理	路盤材種類:再生クラッシュ RC-40,仕 上り厚:200mm	m2	109				単 42号
車道舗装(B)		式	1				
表層(車道・路肩部)	材料種類:各種(2.30以上2.40t/m3未 満),材料規格:再生密粒度AS(20F), 舗装厚:50mm,平均幅員:1.4m以上	m2	40				単 43号
上層路盤(車道・路肩部)	路盤材種類:粒度調整砕石 M-40,仕 上り厚:150mm	m2	40				単 44号
下層路盤(車道・路肩部)	路盤材種類:再生クラッシュ RC-40,仕 上り厚:200mm	m2	40				単 45号
歩道部		式	1				
表層(歩道部)	材料種類:各種(2.30以上2.40t/m3未 満),材料規格:再生細粒度AS(13F), 舗装厚:30mm,平均幅員:1.4m以上	m2	468				単 46号
下層路盤(歩道部)	路盤材種類:再生クラッシュ RC-40,仕 上り厚:100mm	m2	468				単 47号
乗入れ舗装		式	1				
表層(歩道部)	材料種類:各種(2.30以上2.40t/m3未 満),材料規格:再生細粒度AS(13F), 舗装厚:50mm,平均幅員:1.4m以上	m2	35				単 48号
下層路盤(歩道部)	路盤材種類:再生クラッシュ RC-40,仕 上り厚:250mm	m2	35				単 49号

設計内訳書（県道）

工事名	平成29年度 被災市街地復興土地区画整理事業公共施設整備工事(花 潤浜地区)(4工区)				事業区分 工事区分	道路新設・改築 舗装	
工事区分・工種・種別・細別	規格	単位	数量	単価	金額	数量・金額増減	摘要
防護柵工							
路側防護柵工		式	1				
ガードレール	ガードレール規格(標準型・土中用):塗装 品 Gr-C-4E, 施工規模:50m以上100m 未満, 曲線部補正:有	m	78				単 50号
ガードパイプ	ガードパイプ 規格:Gp-Cp-2B 塗装品, 施工規模:20m以上100m未満, 曲線部 補正の有無:有り	m	65				単 51号
区画線工		式	1				
区画線工		式	1				
溶融式区画線	施工方法区分:溶融式手動, 規格・仕 様区分:実線 15cm, 塗布厚:厚1.0mm, 排水性舗装の有無:排水性舗装無	m	383				単 52号
溶融式区画線	施工方法区分:溶融式手動, 規格・仕 様区分:実線 15cm, 塗布厚:厚1.0mm, 排水性舗装の有無:排水性舗装無	m	944				単 53号
溶融式区画線	施工方法区分:溶融式手動, 規格・仕 様区分:破線 15cm, 塗布厚:厚1.0mm, 排水性舗装の有無:排水性舗装無	m	38				単 54号
溶融式区画線	施工方法区分:溶融式手動, 規格・仕 様区分:実線 15cm, 塗布厚:厚1.0mm, 排水性舗装の有無:排水性舗装無	m	61				単 55号
溶融式区画線	施工方法区分:溶融式手動, 規格・仕 様区分:実線 45cm, 塗布厚:厚1.0mm, 排水性舗装の有無:排水性舗装無	m	62				単 56号
溶融式区画線	施工方法区分:溶融式手動, 規格・仕 様区分:矢印・記号・文字 15cm換算, 塗布厚:厚1.0mm, 排水性舗装の有無:	m	33				単 57号
溶融式区画線	施工方法区分:溶融式手動, 規格・仕 様区分:矢印・記号・文字 15cm換算, 塗布厚:厚1.0mm, 排水性舗装の有無:	m	37				単 58号

設計内訳書（県道）

工事名	平成29年度 被災市街地復興土地区画整理事業公共施設整備工事(花 潤浜地区)(4工区)				事業区分 工事区分	道路新設・改築 舗装	
工事区分・工種・種別・細別	規格	単位	数量	単価	金額	数量・金額増減	摘要
溶融式区画線	施工方法区分:溶融式手動, 規格・仕 様区分:矢印・記号・文字 15cm換算, 塗布厚:厚1.0mm, 排水性舗装の有無:	m	6				単 59号
道路付属施設工		式	1				
照明工		式	1				
照明柱基礎		基	1				単 60号
照明柱	柱規格:GL8~12m質量350kg以下	基	1				単 61号
仮設工		式	1				
交通管理工		式	1				
交通誘導警備員		人日					単 62号
直接工事費		式	1				
共通仮設		式	1				
共通仮設費（率計上）		式	1				
純工事費		式	1				
現場管理費		式	1				

設計内訳書（県道）

工事名	平成29年度 被災市街地復興土地区画整理事業公共施設整備工事(花 洲浜地区) (4 工区)				事業区分 工事区分	道路新設・改築 舗装		
	工事区分・工種・種別・細別	規格	単位	数量	単価	金額	数量・金額増減	摘要
工事原価								
			式	1				
一般管理費等								
			式	1				
工事価格								
			式	1				
消費税額及び地方消費税額								
			式	1				
工事費計								
			式	1				

設計内訳書（区画道路）

工事名	平成29年度 被災市街地復興土地区画整理事業公共施設整備工事(花 洲浜地区) (4 工区)				事業区分 工事区分	道路新設・改築 道路改良		
	工事区分・工種・種別・細別	規格	単位	数量	単価	金額	数量・金額増減	摘要
道路改良								
			式	1				
排水構造物工								
			式	1				
作業土工								
			式	1				
床掘り		土質:土砂						単 63号
			m3	7				
埋戻し		土質区分:土砂,土質:土砂						単 64号
			m3	6				
側溝工								
			式	1				
自由勾配側溝		300×300×2000						内 5号
			式	1				
横断暗渠		300A						単 65号
			m	6				
集水樹・マンホール工								
			式	1				
現場打ち集水樹		集水樹・街渠樹種類:現場打材,コンクリ 規格:18-8-40(普通),法面作業補正 無し						単 66号
			箇所	2				
蓋		蓋種類:500*500グレーンク T-20 細目110° 開閉						単 67号
			枚	2				
舗装								
			式	1				
地盤改良工								
			式	1				

設計内訳書（区画道路）

工区区分・工種・種別・細別	規格	単位	数量	単価	金額	数量・金額増減	摘要
置換工							
置換	置換材料:良質土,施工数量:15	式	1				単 68号
		m3	15				
舗装工							
舗装準備工							
不陸整正	補足材有無:補足材無し	式	1				単 69号
		m2	1,260				
アスファルト舗装工							
下層路盤(車道・路肩部)	路盤材種類:再生クワッシュン RC-40, 仕上り厚:200mm	式	1				
		m2	30				単 70号
上層路盤(車道・路肩部)	路盤材種類:粒度調整砕石 M-40, 仕上り厚:150mm	式	1				
		m2	30				単 71号
表層(車道・路肩部)	材料種類:各種(2.30以上2.40t/m3未満), 材料規格:再生密粒度As20F, 舗装厚:50mm, 平均幅員:1.4m以上	式	1				
		m2	1,280				単 72号
区画線工							
区画線工		式	1				
		式	1				
溶融式区画線	施工方法区分:溶融式手動, 規格・仕様区分:実線 15cm, 塗布厚:厚1.0mm, 排水性舗装の有無:排水性舗装無	m	11				単 73号
溶融式区画線	施工方法区分:溶融式手動, 規格・仕様区分:矢印・記号・文字 15cm換算, 塗布厚:厚1.0mm, 排水性舗装の有無:	m	16				単 74号

設計内訳書（区画道路）

工区区分・工種・種別・細別	規格	単位	数量	単価	金額	数量・金額増減	摘要
道路付属施設工							
道路付属物工							
電柱よけ張コンクリート		式	1				単 75号
コンクリートシール		箇所	22				単 76号
		m	106				
道路基準点鋺		箇所	5				単 77号
道路基準点鋺	鋺及び中詰めモルタルのみ施工	箇所	24				単 78号
仮設工							
交通管理工		式	1				
		式	1				
交通誘導警備員		人日					単 79号
直接工事費							
		式	1				
共通仮設							
		式	1				
共通仮設費（率計上）							
		式	1				
純工事費							
		式	1				

設計内訳書（区画道路）

工事名	平成29年度 被災市街地復興土地区画整理事業公共施設整備工事(花 潤浜地区) (4工区)	事業区分 工事区分	道路新設・改築 舗装				
工事区分・工種・種別・細別	規格	単位	数量	単価	金額	数量・金額増減	摘要
現場管理費		式	1				
工事原価		式	1				
一般管理費等		式	1				
工事価格		式	1				
消費税額及び地方消費税額		式	1				
工事費計		式	1				

設計内訳書（特殊道路）

工事名	平成29年度 被災市街地復興土地区画整理事業公共施設整備工事(花 潤浜地区) (4工区)	事業区分 工事区分	道路新設・改築 道路改良				
工事区分・工種・種別・細別	規格	単位	数量	単価	金額	数量・金額増減	摘要
道路改良							
排水構造物工		式	1				
作業土工		式	1				
床掘り	土質:土砂	m ³	50				単 80号
埋戻し	土質区分:土砂, 土質:土砂	m ³	40				単 81号
土砂等運搬		m ³	8				単 82号
側溝工							
プレキャストU型側溝	U型側溝規格:PU2-300A	式	1				単 83号
側溝蓋	蓋版の規格:300 41.2×9.5×50	m	121				単 84号
側溝蓋	蓋版の規格:300 41.2×9.5×50	枚	229				単 85号
側溝蓋	蓋版の規格:300 41.2×9.5×50	枚	13				単 85号
舗装		式	1				
舗装工		式	1				
透水性舗装工		式	1				

設計内訳書（特殊道路）

工事名	平成29年度 被災市街地復興土地区画整理事業公共施設整備工事(花 湊浜地区)(4工区)				事業区分 工事区分	道路新設・改築 舗装	
工事区分・工種・種別・細別	規格	単位	数量	単価	金額	数量・金額増減	摘要
フィルター層	材料種類:砂,仕上り厚:50mm	m2	181				単 86号
下層路盤(歩道部)	路盤材種類:再生クワツヤン RC-40,仕 上り厚:100mm	m2	181				単 87号
表層	材料種類:透水性As,材料規格:13,平 均幅員:1.4m以上,舗装厚:40mm	m2	190				単 88号
不陸整正		m2	9				単 89号
道路付属施設工		式	1				
道路付属物工		式	1				
道路基準点鋸		箇所	5				単 90号
車止め		基	4				単 91号
仮設工		式	1				
交通管理工		式	1				
交通誘導警備員		人日					単 92号
直接工事費		式	1				
共通仮設		式	1				

設計内訳書（特殊道路）

工事名	平成29年度 被災市街地復興土地区画整理事業公共施設整備工事(花 湊浜地区)(4工区)				事業区分 工事区分	道路新設・改築 舗装	
工事区分・工種・種別・細別	規格	単位	数量	単価	金額	数量・金額増減	摘要
共通仮設費(率計上)		式	1				
純工事費		式	1				
現場管理費		式	1				
工事原価		式	1				
一般管理費等		式	1				
工事価格		式	1				
消費税額及び地方消費税額		式	1				
工事費計		式	1				

設計内訳書（水路）

工事業名 平成29年度 被災市街地復興土地区画整理事業公共施設整備工事(花 洲浜地区)(4工区)					事業区分 工事区分	道路新設・改築 道路改良	
工事区分・工種・種別・細別	規格	単位	数量	単価	金額	数量・金額増減	摘要
道路改良							
		式	1				
カーポート工		式	1				
作業土工		式	1				
床掘り(掘削)	土質:土砂	m3	720				単 93号
埋戻し	土質:在来土	m3	490				単 94号
埋戻し	土質:在来土	m3	220				単 95号
土砂等運搬	不足土運搬	m3	70				単 96号
プレキャストカーポート工		式	1				
プレキャストボックス	内幅:1m,内高:1m	m	119				単 97号
ボックスカーポート部材費	1000×1000	式	1				内 6号
カーポート基礎工	1000×1000×2000	m	119				単 98号
排水構造物工		式	1				
集水枘・マンホール工		式	1				

設計内訳書（水路）

工事業名 平成29年度 被災市街地復興土地区画整理事業公共施設整備工事(花 洲浜地区)(4工区)					事業区分 工事区分	道路新設・改築 道路改良	
工事区分・工種・種別・細別	規格	単位	数量	単価	金額	数量・金額増減	摘要
組立マンホール	BOX部 3箇所	式	1				内 7号
仮設工		式	1				
土留・仮締切工		式	1				
建込簡易土留工		式	1				内 8号
地下水位低下工		式	1				
ポンプ・イント	ポンプ 組数:1組	式	1				内 9号
既設農業用水管移設		式	1				
用水管布設	VPφ75	m	51				単 99号
交通管理工		式	1				
交通誘導警備員		人日					単 100号
直接工事費		式	1				
共通仮設		式	1				
共通仮設費		式	1				

設計内訳書（水路）

工事名	平成29年度 被災市街地復興土地区画整理事業公共施設整備工事(花 浜地区)(4工区)				事業区分 工事区分	道路新設・改築 道路改良	
工事区分・工種・種別・細別	規格	単位	数量	単価	金額	数量・金額増減	摘要
運搬費							
仮設材運搬費		式	1				単 101号
		t	18.4				
共通仮設費（率計上）		式	1				
純工事費		式	1				
現場管理費		式	1				
工事原価		式	1				
一般管理費等		式	1				
工事価格		式	1				
消費税額及び地方消費税額		式	1				
工事費計		式	1				

設計内訳書（下水）

工事名	平成29年度 被災市街地復興土地区画整理事業公共施設整備工事(花 浜地区)(4工区)				事業区分 工事区分	下水道 管路	
工事区分・工種・種別・細別	規格	単位	数量	単価	金額	数量・金額増減	摘要
管路		式	1				
マンホール工		式	1				
組立マンホール工		式	1				
内副管	内副管規格: V U, 内副管径: φ150mm , 段差: 1.44m	箇所	1				単 102号
取付管およびます工		式	1				
管路土工		式	1				
管路掘削		m3	60				単 103号
管路埋戻		m3	40				単 104号
管路埋戻		m3	40				単 105号
発生土処理		m3	60				単 106号
ます設置工		式	1				
ます	ます材質: 硬質塩化ビニール, 規格: φ300, 深さ: H=800	箇所	10				単 107号
取付管布設工		式	1				

設計内訳書（下水）

工事名	平成29年度 被災市街地復興土地区画整理事業公共施設整備工事(花 浜地区)(4工区)				事業区分 工事区分	下水道 管路	
工事区分・工種・種別・細別	規格	単位	数量	単価	金額	数量・金額増減	摘要
取付管	取付管材質:硬質塩化ビニール管,規 格:L<3.0m,管径:φ150	箇所	2				単 108号
取付管	取付管材質:硬質塩化ビニール管,規 格:3.0≦L<5.0m,管径:φ150	箇所	4				単 109号
取付管	取付管材質:硬質塩化ビニール管,規 格:5.0≦L<12.0m,管径:φ150	箇所	2				単 110号
取付管	取付管材質:硬質塩化ビニール管,規 格:12.0≦L,管径:φ150	箇所	2				単 111号
仮設工							
		式	1				
交通管理工							
		式	1				
交通誘導警備員							単 112号
		人日					
直接工事費							
		式	1				
共通仮設							
		式	1				
共通仮設費（率計上）							
		式	1				
純工事費							
		式	1				
現場管理費							
		式	1				
工事原価							
		式	1				

設計内訳書（下水）

工事名	平成29年度 被災市街地復興土地区画整理事業公共施設整備工事(花 浜地区)(4工区)				事業区分 工事区分	下水道 管路	
工事区分・工種・種別・細別	規格	単位	数量	単価	金額	数量・金額増減	摘要
一般管理費等							
		式	1				
工事価格							
		式	1				
消費税額及び地方消費税額							
		式	1				
工事費計							
		式	1				

一式当り内訳書

単価使用年月	2018.01
歩掛適用年月	2018.01
労務調整係数	1.000-00000 0.0 0

内 1号		1号プレキャスト擁壁				擁壁規格:H1400~1600		
名称・規格	条件	単位	数量	単価	金額	数量・金額増減	摘要	
プレキャスト擁壁設置	1.0mを超え2.0m以下,有り,有り	m	12					
プレキャスト擁壁設置	1.0mを超え2.0m以下,有り,有り	m	1.1					
プレキャスト擁壁設置	1.0mを超え2.0m以下,有り,有り	m	1					
プレキャスト擁壁設置	1.0mを超え2.0m以下,有り,有り	m	1.2					
プレキャスト擁壁設置	1.0mを超え2.0m以下,有り,有り	m	2					
合計								

一式当り内訳書

単価使用年月	2018.01
歩掛適用年月	2018.01
労務調整係数	1.000-00000 0.0 0

内 2号		2号プレキャスト擁壁				擁壁規格:H2500		
名称・規格	条件	単位	数量	単価	金額	数量・金額増減	摘要	
プレキャスト擁壁設置	2.0mを超え3.5m以下,有り,有り,標準	m	44					
プレキャスト擁壁設置	2.0mを超え3.5m以下,有り,有り,標準	m	1.7					
合計								

一式当り内訳書

単価使用年月	2018.01
歩掛適用年月	2018.01
労務調整係数	1.000-00000 0.0 0

内 3号		自由勾配側溝		5号				
名称・規格	条件	単位	数量	単価	金額	数量・金額増減	摘要	
自由勾配側溝	無し, L=2000mm 1000kg/個以下, 無し, 18-8-40(普通), 0.3m3/10m, 有り, 再生クワッシュアレン 40~0, 0.5m3/10m, 生コンクリ	m	26				単 119号	
自由勾配側溝	無し, L=2000mm 1000kg/個以下, 無し, 18-8-40(普通), 0.3m3/10m, 有り, 再生クワッシュアレン 40~0, 0.5m3/10m, 生コンクリ	m	20				単 120号	
自由勾配側溝	無し, L=2000mm 1000kg/個以下, 無し, 18-8-40(普通), 0.3m3/10m, 有り, 再生クワッシュアレン 40~0, 0.5m3/10m, 生コンクリ	m	60				単 121号	
自由勾配側溝	無し, L=2000mm 1000kg/個以下, 無し, 18-8-40(普通), 0.3m3/10m, 有り, 再生クワッシュアレン 40~0, 0.5m3/10m, 生コンクリ	m	4.2				単 122号	
側溝蓋 自由勾配側溝蓋 300用 車道用		枚	44					
側溝蓋 VS用クレーンク*蓋 T-25 細目 300用		枚	11					
コンクリート	無筋・鉄筋構造物, 打設量10m3/日未満かつ高2m以下, 各種, 一般養生, 無し, 全ての費用	m3	3.3					
合計								

一式当り内訳書

単価使用年月	2018.01
歩掛適用年月	2018.01
労務調整係数	1.000-00000 0.0 0

内 4号		自由勾配側溝		4号				
名称・規格	条件	単位	数量	単価	金額	数量・金額増減	摘要	
自由勾配側溝	無し, L=2000mm 1000kg/個以下, 無し, 18-8-40(普通), 0.3m3/10m, 有り, 再生クワッシュアレン 40~0, 0.5m3/10m, 生コンクリ	m	1.9				単 123号	
自由勾配側溝	無し, L=2000mm 1000kg/個以下, 無し, 18-8-40(普通), 0.3m3/10m, 有り, 再生クワッシュアレン 40~0, 0.5m3/10m, 生コンクリ	m	1.1				単 124号	
側溝蓋 自由勾配側溝蓋 300用 車道用		枚	1					
コンクリート	無筋・鉄筋構造物, 打設量10m3/日未満かつ高2m以下, 各種, 一般養生, 無し, 全ての費用	m3	0.1					
合計								

一式当り内訳書

単価使用年月	2018.01
歩掛適用年月	2018.01
労務調整係数	1.000-00000 0.0 0

内 5号	自由勾配側溝	300×300×2000						
	名称・規格	条件	単位	数量	単価	金額	数量・金額増減	摘要
	自由勾配側溝 300×300×2000		m	15				単 147号
	コンクリート	無筋・鉄筋構造物, 打設量10m3/日未満かつ高2m以下, 各種, 一般養生, 無し, 全ての費用	m3	0.2				
	合計							

一式当り内訳書

単価使用年月	2018.01
歩掛適用年月	2018.01
労務調整係数	1.000-00000 0.0 0

内 6号	ボックスカルバート部材費	1000×1000						
	名称・規格	条件	単位	数量	単価	金額	数量・金額増減	摘要
	PCボックスカルバート(T-25) 内幅1000×内高1000×長さ2000		個	52				
	ボックスカルバート 1000×1000×964 短切・挿口フラット		本	1				
	ボックスカルバート 1000×1000×965 斜切・受口フラット		本	1				
	ボックスカルバート 1000×1000×999 斜切・挿口フラット		本	1				
	ボックスカルバート 1000×1000×2000 人孔削孔φ900		本	1				
	ボックスカルバート 1000×1000×1000 斜切・受口フラット		本	1				
	ボックスカルバート 1000×1000×1571 斜切・挿口フラット		本	1				
	ボックスカルバート 1000×1000×2000 VUφ250流入		本	1				
	ボックスカルバート 1000×1000×1571 斜切・受口フラット		本	1				
	ボックスカルバート 1000×1000×1211 斜切・挿口フラット		本	1				
	ボックスカルバート 1000×1000×1211 斜切・受口フラット		本	1				
	ボックスカルバート 1000×1000×874 斜切・両口フラット		本	1				

一式当り内訳書

単価使用年月	2018.01
歩掛適用年月	2018.01
労務調整係数	1.000-00000 0.0 0

内 6号	ボックスバルブ-部品材費	1000×1000						
名称・規格	条件	単位	数量	単価	金額	数量・金額増減	摘要	
合計								

一式当り内訳書

単価使用年月	2018.01
歩掛適用年月	2018.01
労務調整係数	1.000-00000 0.0 0

内 7号	組立マンホール	BOX部 3箇所						
名称・規格	条件	単位	数量	単価	金額	数量・金額増減	摘要	
1号人孔 直壁7°ロック H=300		個	1					
1号人孔 斜壁7°ロック H=600		個	1					
1号人孔 調整リング H=150		個	1					
1号人孔 調整金具 t=25		個	1					
無収縮モルタル		kg	12					
鉄蓋φ600 T-14 梯子付 (調整ボルト含む)		組	1					
組立マンホール設置工 (市場単価)	1号(900mm) 3m以下,4箇所未満,無,無	箇所	1				単 154号	
合計								

一式当り内訳書

単価使用年月	2018.01
歩掛適用年月	2018.01
労務調整係数	1.000-00000 0.0 0

内 8号	建込簡易土留工							
名称・規格	条件	単位	数量	単価	金額	数量・金額増減	摘要	
建込工 (たて込み簡易土留)	掘削深3.0m以下	m	73				単 155号	
引抜工 (たて込み簡易土留)	掘削深3.0m以下, 標準(1.0)	m	73				単 156号	
建込簡易土留工賃料 H=3.0m		式	1					
合計								

一式当り内訳書

単価使用年月	2018.01
歩掛適用年月	2018.01
労務調整係数	1.000-00000 0.0 0

内 9号	ウェルポイント	ポンプ組数:1組					
名称・規格	条件	単位	数量	単価	金額	数量・金額増減	摘要
ウェルポイント設置・撤去	設置・撤去, 有, その他	本	119				単 157号
ウェルポイントポンプ設置・撤去	設置・撤去	組	1				単 158号
ウェルポイントポンプ運転管理	その他	日					単 159号
ウェルポイント工損料	1組, 30本, 30m, 無, 日	式	1				単 160号
ジェット装置損料	無, 日	式	1				単 161号
合計							

1次単価表

単価使用年月	2018.01
歩掛適用年月	2018.01
労務調整係数	1.000-00000 0.0 0

単 1号	掘削	土質:土砂,施工方法:オープンカット,押土の有無:無し,障害の有無:無し,施工数量:50,000m3未満	単位	m3	単位数量	1	単価	
名称・規格		条件	単位	数量	単価	金額	摘要	
掘削		土砂,オープンカット,無し,無し,50,000m3未満	m3	1				
合計								
単価							円/m3	

1次単価表

単価使用年月	2018.01
歩掛適用年月	2018.01
労務調整係数	1.000-00000 0.0 0

単 2号	土砂等運搬	土質:土砂(岩塊・玉石混り土含む)	単位	m3	単位数量	1	単価	
名称・規格		条件	単位	数量	単価	金額	摘要	
土砂等運搬		標準,バックホ積0.8m3(平積0.6m3),土砂(岩塊・玉石混り土含む),無し,2.0km以下	m3	1				
合計								
単価							円/m3	

1次単価表

単価使用年月	2018.01
歩掛適用年月	2018.01
労務調整係数	1.000-00000 0.0 0

単 3号	床掘		単位	m3	単位数量	1	単価	
名称・規格		条件	単位	数量	単価	金額	摘要	
床掘り		土砂,標準,無し,障害無し	m3	1				
合計								
単価							円/m3	

1次単価表

単価使用年月	2018.01
歩掛適用年月	2018.01
労務調整係数	1.000-00000 0.0 0

単 4号	埋戻し		単位	m3	単位数量	1	単価	
名称・規格		条件	単位	数量	単価	金額	摘要	
埋戻し		最小埋戻幅4m以上	m3	1				
合計								
単価							円/m3	

1 次単価表

						単価使用年月	2018.01	
						歩掛適用年月	2018.01	
						労務調整係数	1.000-00000 0.0 0	
単 5号	路体(築堤)盛土	施工幅員:4.0m以上	単位	m3	単位数量	1		単価
名称・規格		条件	単位	数量	単価	金額	摘要	
路体(築堤)盛土		4.0m以上,敷均し+締固め,10,000m3未満,無し	m3	1				
合計								
単価								円/m3

1 次単価表

						単価使用年月	2018.01	
						歩掛適用年月	2018.01	
						労務調整係数	1.000-00000 0.0 0	
単 6号	路床盛土	施工幅員:4.0m以上	単位	m3	単位数量	1		単価
名称・規格		条件	単位	数量	単価	金額	摘要	
路床盛土		4.0m以上,10,000m3未満,無し	m3	1				
合計								
単価								円/m3

1 次単価表

						単価使用年月	2018.01	
						歩掛適用年月	2018.01	
						労務調整係数	1.000-00000 0.0 0	
単 7号	法面整形(切土部)	現場制約の有無:無し,土質:ㄐ質土、砂及び砂質土、粘性土	単位	m2	単位数量	1		単価
名称・規格		条件	単位	数量	単価	金額	摘要	
法面整形		切土部,無し,ㄐ質土、砂及び砂質土、粘性土,全ての費用	m2	1				
合計								
単価								円/m2

1 次単価表

						単価使用年月	2018.01	
						歩掛適用年月	2018.01	
						労務調整係数	1.000-00000 0.0 0	
単 8号	法面整形(盛土部)	法面締固めの有無:無し,現場制約の有無:無し	単位	m2	単位数量	1		単価
名称・規格		条件	単位	数量	単価	金額	摘要	
法面整形		盛土部,無し,無し,ㄐ質土、砂及び砂質土、粘性土,全ての費用	m2	1				
合計								
単価								円/m2

1次単価表

						単価使用年月	2018.01	
						歩掛適用年月	2018.01	
						労務調整係数	1.000-00000 0.0 0	
単 9号	路床掘削		単位	m3	単位数量	1	単価	
名称・規格		条件	単位	数量	単価	金額	摘要	
掘削		土砂, オブジェクトカット, 無し, 無し, 50,000m3未満	m3	1				
合計								
単価							円/m3	

1次単価表

						単価使用年月	2018.01	
						歩掛適用年月	2018.01	
						労務調整係数	1.000-00000 0.0 0	
単 10号	置換工		単位	m3	単位数量	100	単価	
名称・規格		条件	単位	数量	単価	金額	摘要	
土砂等運搬		標準, バックホウ山積0.8m3(平積0.6m3), 土砂(岩塊・玉石混り土含む), 無し, 2.0km以下	m3	100				
土材料			m3	133				
路床盛土		4.0m以上, 10,000m3未満, 無し	m3	100				
合計								
単価							円/m3	

1次単価表

						単価使用年月	2018.01
						歩掛適用年月	2018.01
						労務調整係数	1.000-00000 0.0 0
単 11号	プレキャストU型側溝	U型側溝規格:PU2-300B	単位	m	単位数量	1	単価
名称・規格		条件	単位	数量	単価	金額	摘要
U型側溝		据付け,無し,無し,道路用鉄筋Co側溝1種 JIS A 5372,300B 300×400×2000,無し,無し,有り,再生クラッシュラン	m	1			単 113号
合計							
単価							円/m

1次単価表

						単価使用年月	2018.01
						歩掛適用年月	2018.01
						労務調整係数	1.000-00000 0.0 0
単 12号	側溝蓋		単位	枚	単位数量	1	単価
名称・規格		条件	単位	数量	単価	金額	摘要
蓋版		据付け,無し,道路用鉄筋Co側溝1種 JIS A 5372,300 41.2×9.5×50,無し,無し	枚	1			単 114号
合計							
単価							円/枚

1次単価表

						単価使用年月	2018.01
						歩掛適用年月	2018.01
						労務調整係数	1.000-00000 0.0 0
単 13号	側溝蓋	グレーチング	単位	枚	単位数量	1	単価
名称・規格		条件	単位	数量	単価	金額	摘要
蓋版		据付け,無し,蓋版(各種),40kg/枚以下,無し,無し	枚	1			単 115号
合計							
単価							円/枚

1次単価表

						単価使用年月	2018.01
						歩掛適用年月	2018.01
						労務調整係数	1.000-00000 0.0 0
単 14号	プレキャストU型側溝	U型側溝規格:PU3-300B	単位	m	単位数量	1	単価
名称・規格		条件	単位	数量	単価	金額	摘要
U型側溝		据付け,無し,無し,道路用鉄筋Co側溝3種 JIS A 5372,300B 300×400×2000,無し,無し,有り,再生クラッシュラン	m	1			単 116号
合計							
単価							円/m

1次単価表

単価使用年月	2018.01
歩掛適用年月	2018.01
労務調整係数	1.000-00000 0.0 0

単 15号	側溝蓋		単位	枚	単位数量	1	単価	
名称・規格		条件	単位	数量	単価	金額	摘要	
蓋版		据付け、無し、道路用鉄筋Co側溝3種 JIS A 5372, 300 41.2×9.5×50, 無し、無し	枚	1				単 117号
合計								
単価								円/枚

1次単価表

単価使用年月	2018.01
歩掛適用年月	2018.01
労務調整係数	1.000-00000 0.0 0

単 16号	側溝蓋	グレーチング	単位	枚	単位数量	1	単価	
名称・規格		条件	単位	数量	単価	金額	摘要	
蓋版		据付け、無し、蓋版(各種)、40kg/枚以下、無し、無し	枚	1				単 118号
合計								
単価								円/枚

1次単価表

単価使用年月	2018.01
歩掛適用年月	2018.01
労務調整係数	1.000-00000 0.0 0

単 17号	電柱よけ側溝	自由勾配側溝	単位	箇所	単位数量	1	単価	
名称・規格		条件	単位	数量	単価	金額	摘要	
自由勾配側溝			m	2.8				単 125号
側溝 電柱迂回自由勾配側溝 300×600			本	4				
コンクリート		無筋・鉄筋構造物、打設量10m3/日未満かつ高2m以下、各種、一般養生、無し、全ての費用	m3	0.1				
コンクリート		無筋・鉄筋構造物、打設量10m3/日未満かつ高2m以下、各種、一般養生、無し、全ての費用	m3	0.01				
合計								
単価								円/箇所

1次単価表

						単価使用年月	2018.01	
						歩掛適用年月	2018.01	
						労務調整係数	1.000-00000 0.0 0	
単 18号	横断暗渠	300A	単位	m	単位数量	1	単価	
名称・規格		条件	単位	数量	単価	金額	摘要	
管(函)渠型側溝(製品長 2m/個)		据付, 200mm以上400mm以下, 有り, 全ての費用	m	1				
合計								
単価							円/m	

1次単価表

						単価使用年月	2018.01	
						歩掛適用年月	2018.01	
						労務調整係数	1.000-00000 0.0 0	
単 19号	鉄筋コンクリート台付管	管規格:台付管 φ600	単位	m	単位数量	10	単価	
名称・規格		条件	単位	数量	単価	金額	摘要	
鉄筋コンクリート台付管		据付, 600mm, 全ての費用	m	10				
コンクリート		無筋・鉄筋構造物, 打設量10m3/日未満かつ高2m以下, 各種, 一般養生, 無し, 全ての費用	m3	0.7				
型枠		一般型枠, 均しコンクリート	m2	2				
合計								
単価							円/m	

1次単価表

						単価使用年月	2018.01	
						歩掛適用年月	2018.01	
						労務調整係数	1.000-00000 0.0 0	
単 20号	街渠工A	一般部	単位	m	単位数量	10	単価	
名称・規格		条件	単位	数量	単価	金額	摘要	
プレキャストL形側溝(製品長 0.6m/個)		据付, 有り, 各種, 全ての費用						
			m	10				
側溝 L型街渠ブロック 両面R L=2000								
			個	5				
合計								
単価								円/m

1次単価表

						単価使用年月	2018.01	
						歩掛適用年月	2018.01	
						労務調整係数	1.000-00000 0.0 0	
単 21号	街渠工B	乗入部	単位	m	単位数量	10	単価	
名称・規格		条件	単位	数量	単価	金額	摘要	
プレキャストL形側溝(製品長 0.6m/個)		据付, 有り, 各種, 全ての費用						
			m	10				
合計								
単価								円/m

1次単価表

						単価使用年月	2018.01	
						歩掛適用年月	2018.01	
						労務調整係数	1.000-00000 0.0 0	
単 22号	街渠工C	切下部	単位	m	単位数量	10	単価	
名称・規格		条件	単位	数量	単価	金額	摘要	
プレキャストL形側溝(製品長 0.6m/個)		据付, 有り, 各種, 全ての費用						
			m	10				
側溝 L型街渠ブロック 切下ブロック L=1000								
			個	10				
合計								
単価								円/m

1次単価表

単価使用年月	2018.01
歩掛適用年月	2018.01
労務調整係数	1.000-00000 0.0 0

単 23号	街渠樹		単位	箇所	単位数量	1	単価	
名称・規格		条件	単位	数量	単価	金額	摘要	
歩車道境界ブロック		設置, B種(180/205×250×600), 有り, 18-8-40(普通), 有り	m	0.6				
プレキャスト集水樹		据付け, 80kgを超え400kg以下, 全ての費用	基	1				
プレキャスト集水樹(材料費)			基	1				
蓋版		据付け, 無し, 蓋版(各種), 40kg/枚以下, 無し, 無し	枚	1				単 126号
合計								
単価								円/箇所

1次単価表

単価使用年月	2018.01
歩掛適用年月	2018.01
労務調整係数	1.000-00000 0.0 0

単 24号	連絡管工	VU-φ150	単位	m	単位数量	1	単価	
名称・規格		条件	単位	数量	単価	金額	摘要	
暗渠排水管		据付け, 直管, 50~150mm, 全ての費用	m	1				
合計								
単価								円/m

1次単価表

単価使用年月	2018.01
歩掛適用年月	2018.01
労務調整係数	1.000-00000 0.0 0

単 25号	取付管	VU-φ250	単位	m	単位数量	1	単価	
名称・規格		条件	単位	数量	単価	金額	摘要	
暗渠排水管		据付け, 直管, 200~400mm, 全ての費用	m	1				
合計								
単価								円/m

1次単価表

						単価使用年月	2018.01
						歩掛適用年月	2018.01
						労務調整係数	1.000-00000 0.0 0
単 26号	取付管	VU-φ300	単位	m	単位数量	1	単価
名称・規格		条件	単位	数量	単価	金額	摘要
暗渠排水管		据付,直管,200~400mm,全ての費用	m	1			
合計							
単価							円/m

1次単価表

						単価使用年月	2018.01
						歩掛適用年月	2018.01
						労務調整係数	1.000-00000 0.0 0
単 27号	集水樹 500×500×600	集水樹・街渠樹種類:現場打材,コンクリート規格:各種,法面作業補正:無し	単位	箇所	単位数量	1	単価
名称・規格		条件	単位	数量	単価	金額	摘要
現場打ち集水樹・街渠樹(本体)		各種,0.32m3を超え0.34m3以下,一般養生・特殊養生(練炭)	箇所	1			
蓋版		据付け,無し,蓋版(各種),40kg/枚以下,無し,無し	枚	1			単 127号
合計							
単価							円/箇所

1次単価表

						単価使用年月	2018.01
						歩掛適用年月	2018.01
						労務調整係数	1.000-00000 0.0 0
単 28号	集水樹 500×500×700	集水樹・街渠樹種類:現場打材,コンクリート規格:各種,法面作業補正:無し	単位	箇所	単位数量	1	単価
名称・規格		条件	単位	数量	単価	金額	摘要
現場打ち集水樹・街渠樹(本体)		各種,0.36m3を超え0.38m3以下,一般養生・特殊養生(練炭)	箇所	1			
蓋版		据付け,無し,蓋版(各種),40kg/枚以下,無し,無し	枚	1			単 128号
合計							
単価							円/箇所

1次単価表

						単価使用年月	2018.01
						歩掛適用年月	2018.01
						労務調整係数	1.000-00000 0.0 0
単 29号	集水樹 500×800×1200	集水樹・街渠樹種類:現場打材,コンクリート規格:各種,法面作業補正:無し	単位	箇所	単位数量	1	単価
名称・規格		条件	単位	数量	単価	金額	摘要
現場打ち集水樹・街渠樹(本体)		各種,0.97m3を超え1.03m3以下,一般養生・特殊養生(練炭)	箇所	1			
蓋版		据付け,無し,蓋版(各種),40を超え170kg/枚以下,無し,無し	枚	1			単 129号
合計							
単価							円/箇所

1次単価表

						単価使用年月	2018.01
						歩掛適用年月	2018.01
						労務調整係数	1.000-00000 0.0 0
単 30号	集水樹 800×800×1200	集水樹・街渠樹種類:現場打材,コンクリート規格:各種,法面作業補正:無し	単位	箇所	単位数量	1	単価
名称・規格		条件	単位	数量	単価	金額	摘要
現場打ち集水樹・街渠樹(本体)		各種,1.15m3を超え1.22m3以下,一般養生・特殊養生(練炭)	箇所	1			
蓋版		据付け,無し,蓋版(各種),40を超え170kg/枚以下,無し,無し	枚	1			単 130号
合計							
単価							円/箇所

1次単価表

						単価使用年月	2018.01
						歩掛適用年月	2018.01
						労務調整係数	1.000-00000 0.0 0
単 31号	防護柵(横断・転落防止柵)撤去		単位	m	単位数量	1	単価
名称・規格		条件	単位	数量	単価	金額	摘要
防護柵(横断・転落防止柵)撤去工		コンクリート建込,ビーム式・バネ式,2m,無し	m	1			単 131号
合計							
単価							円/m

1次単価表

						単価使用年月	2018.01
						歩掛適用年月	2018.01
						労務調整係数	1.000-00000 0.0 0
単 32号	転落防止柵運搬費		単位	回	単位数量	1	単価
名称・規格		条件	単位	数量	単価	金額	摘要
現場発生品・支給品運搬		クレーン装置付4t級2.9t吊,14.0km以下,2.6t超2.95t以下	回	1			
合計							
単価							円/回

1次単価表

						単価使用年月	2018.01
						歩掛適用年月	2018.01
						労務調整係数	1.000-00000 0.0 0
単 33号	コンクリート取壊し運搬処理	構造物区分:無筋構造物,工法区分:機械施工,施工規模:10m3以上	単位	m3	単位数量	1	単価
名称・規格		条件	単位	数量	単価	金額	摘要
構造物とりこわし運搬・処分(複合)		無筋構造物,機械施工+クレーン積級,10m3以上,無し,必要,有,8.5以下,無し	m3	1			単 132号
合計							
単価							円/m3

1次単価表

						単価使用年月	2018.01
						歩掛適用年月	2018.01
						労務調整係数	1.000-00000 0.0 0
単 34号	コンクリート取壊し運搬処理	構造物区分:鉄筋構造物,工法区分: 機械施工,施工規模:10m3以上	単位	m3	単位数量	1	単価
名称・規格		条件	単位	数量	単価	金額	摘要
構造物とりのこわし運搬・処分 (複合)		鉄筋構造物,機械施工+クランプトック10t 積級,10m3以上,無,無,必要,有,8.5 以下,無	m3	1			単 133号
合計							
単価							円/m3

1次単価表

						単価使用年月	2018.01
						歩掛適用年月	2018.01
						労務調整係数	1.000-00000 0.0 0
単 35号	舗装版切断	舗装版種別:アスファルト舗装版,アスファルト舗 装版厚:15cm以下	単位	m	単位数量	1	単価
名称・規格		条件	単位	数量	単価	金額	摘要
舗装版切断		アスファルト舗装版,15cm以下,全ての費用	m	1			
合計							
単価							円/m

1次単価表

						単価使用年月	2018.01
						歩掛適用年月	2018.01
						労務調整係数	1.000-00000 0.0 0
単 36号	舗装版破碎	舗装版種別:アスファルト舗装版,舗装版厚 :10cm	単位	m2	単位数量	1	単価
名称・規格		条件	単位	数量	単価	金額	摘要
舗装版破碎		アスファルト舗装版,無し,必要,15cm以下, 有り,全ての費用	m2	1			
合計							
単価							円/m2

1次単価表

						単価使用年月	2018.01
						歩掛適用年月	2018.01
						労務調整係数	1.000-00000 0.0 0
単 37号	殻運搬	殻種別:アスファルト殻	単位	m3	単位数量	1	単価
名称・規格		条件	単位	数量	単価	金額	摘要
殻運搬		舗装版破碎,機械(対策不要厚15cm超)又は必要,有り,9.0km以下,全ての 費用	m3	1			
合計							
単価							円/m3

1次単価表

						単価使用年月	2018.01	
						歩掛適用年月	2018.01	
						労務調整係数	1.000-00000 0.0 0	
単 38号	処分	殻種別:アスファルト殻	単位	m3	単位数量	1	単価	
名称・規格		条件	単位	数量	単価	金額	摘要	
処分費(m3)		無	m3	1			単 134号	
合計								
単価							円/m3	

1次単価表

						単価使用年月	2018.01	
						歩掛適用年月	2018.01	
						労務調整係数	1.000-00000 0.0 0	
単 39号	表層(車道・路肩部)	材料種類:各種(2.30以上2.40t/m3未満),材料規格:再生密粒度AS(20F),舗装厚:50mm,平均幅員:1.4m以上	単位	m2	単位数量	1	単価	
名称・規格		条件	単位	数量	単価	金額	摘要	
表層(車道・路肩部)		1.4m以上,50mm,各種(2.30以上2.40t/m3未満),タックコート PK-4,全ての費用	m2	1				
合計								
単価							円/m2	

1次単価表

						単価使用年月	2018.01	
						歩掛適用年月	2018.01	
						労務調整係数	1.000-00000 0.0 0	
単 40号	上層路盤(車道・路肩部)	路盤材種類:再生瀝青安定処理材(40),仕上り厚:60mm	単位	m2	単位数量	1	単価	
名称・規格		条件	単位	数量	単価	金額	摘要	
上層路盤(車道・路肩部)		再生瀝青安定処理材(40),55mmを超え65mm以下,1.4m以上,プライムコート PK-3,全ての費用	m2	1				
合計								
単価							円/m2	

1次単価表

						単価使用年月	2018.01	
						歩掛適用年月	2018.01	
						労務調整係数	1.000-00000 0.0 0	
単 41号	下層路盤(車道・路肩部)	路盤材種類:再生クワッチャン RC-40,仕上り厚:370mm	単位	m2	単位数量	1	単価	
名称・規格		条件	単位	数量	単価	金額	摘要	
下層路盤(車道・路肩部)		325mmを超え375mm以下,再生クワッチャン RC-40,全ての費用	m2	1				
合計								
単価							円/m2	

1次単価表

						単価使用年月	2018.01	
						歩掛適用年月	2018.01	
						労務調整係数	1.000-00000 0.0 0	
単 42号	端部処理	路盤材種類:再生クワッチャン RC-40, 仕上り厚:200mm	単位	m2	単位数量	1	単価	
名称・規格		条件	単位	数量	単価	金額	摘要	
下層路盤(車道・路肩部)		175mmを超え200mm以下, 再生クワッチャン RC-40, 全ての費用	m2	1				
合計								
単価							円/m2	

1次単価表

						単価使用年月	2018.01	
						歩掛適用年月	2018.01	
						労務調整係数	1.000-00000 0.0 0	
単 43号	表層(車道・路肩部)	材料種類:各種(2.30以上2.40t/m3未満), 材料規格:再生密粒度AS(20F), 舗装厚:50mm, 平均幅員:1.4m以上	単位	m2	単位数量	1	単価	
名称・規格		条件	単位	数量	単価	金額	摘要	
表層(車道・路肩部)		1.4m以上, 50mm, 各種(2.30以上2.40t/m3未満), プライムコート PK-3, 全ての費用	m2	1				
合計								
単価							円/m2	

1次単価表

						単価使用年月	2018.01	
						歩掛適用年月	2018.01	
						労務調整係数	1.000-00000 0.0 0	
単 44号	上層路盤(車道・路肩部)	路盤材種類:粒度調整砕石 M-40, 仕上り厚:150mm	単位	m2	単位数量	1	単価	
名称・規格		条件	単位	数量	単価	金額	摘要	
上層路盤(車道・路肩部)		粒度調整砕石 M-40, 125mmを超え150mm以下, 全ての費用	m2	1				
合計								
単価							円/m2	

1次単価表

						単価使用年月	2018.01	
						歩掛適用年月	2018.01	
						労務調整係数	1.000-00000 0.0 0	
単 45号	下層路盤(車道・路肩部)	路盤材種類:再生クワッチャン RC-40, 仕上り厚:200mm	単位	m2	単位数量	1	単価	
名称・規格		条件	単位	数量	単価	金額	摘要	
下層路盤(車道・路肩部)		175mmを超え200mm以下, 再生クワッチャン RC-40, 全ての費用	m2	1				
合計								
単価							円/m2	

1次単価表

						単価使用年月	2018.01
						歩掛適用年月	2018.01
						労務調整係数	1.000-00000 0.0 0
単 46号	表層(歩道部)	材料種類:各種(2.30以上2.40t/m3未満),材料規格:再生細粒度AS(13F),舗装厚:30mm,平均幅員:1.4m以上	単位	m2	単位数量	1	単価
名称・規格		条件	単位	数量	単価	金額	摘要
表層(歩道部)		1.4m以上,30mm,各種(2.30以上2.40t/m3未満),アライコート PK-3,全ての費用	m2	1			
合計							
単価							円/m2

1次単価表

						単価使用年月	2018.01
						歩掛適用年月	2018.01
						労務調整係数	1.000-00000 0.0 0
単 47号	下層路盤(歩道部)	路盤材種類:再生クラッシュ RC-40,仕上り厚:100mm	単位	m2	単位数量	1	単価
名称・規格		条件	単位	数量	単価	金額	摘要
下層路盤(歩道部)		75mmを超え125mm以下,再生クラッシュ RC-40,全ての費用	m2	1			
合計							
単価							円/m2

1次単価表

						単価使用年月	2018.01
						歩掛適用年月	2018.01
						労務調整係数	1.000-00000 0.0 0
単 48号	表層(歩道部)	材料種類:各種(2.30以上2.40t/m3未満),材料規格:再生細粒度AS(13F),舗装厚:50mm,平均幅員:1.4m以上	単位	m2	単位数量	1	単価
名称・規格		条件	単位	数量	単価	金額	摘要
表層(歩道部)		1.4m以上,50mm,各種(2.30以上2.40t/m3未満),アライコート PK-3,全ての費用	m2	1			
合計							
単価							円/m2

1次単価表

						単価使用年月	2018.01
						歩掛適用年月	2018.01
						労務調整係数	1.000-00000 0.0 0
単 49号	下層路盤(歩道部)	路盤材種類:再生クラッシュ RC-40,仕上り厚:250mm	単位	m2	単位数量	1	単価
名称・規格		条件	単位	数量	単価	金額	摘要
下層路盤(歩道部)		225mmを超え275mm以下,再生クラッシュ RC-40,全ての費用	m2	1			
合計							
単価							円/m2

1次単価表

						単価使用年月	2018.01
						歩掛適用年月	2018.01
						労務調整係数	1.000-00000 0.0 0
単 50号	ガードレール	ガードレール規格(標準型・土中用):塗装品 Gr-C-4E, 施工規模:50m以上100m未満, 曲線部補正:有	単位	m	単位数量	1	単価
名称・規格		条件	単位	数量	単価	金額	摘要
防護柵設置工(ガードレール設置工)		土中建込, Gr-C-4E 塗装品, 50m以上100m未満, 無, 無, 有, 加算無し	m	1			単 135号
合計							
単価							円/m

1次単価表

						単価使用年月	2018.01
						歩掛適用年月	2018.01
						労務調整係数	1.000-00000 0.0 0
単 51号	ガードパイプ	ガードパイプ規格:Gp-Cp-2B 塗装品, 施工規模:20m以上100m未満, 曲線部補正の有無:有り	単位	m	単位数量	1	単価
名称・規格		条件	単位	数量	単価	金額	摘要
防護柵設置工(ガードパイプ設置工)		コンクリート建込, Gp-Cp-2B 塗装品, 20m以上100m未満, 無, 無, 有, 加算額無し	m	1			単 136号
合計							
単価							円/m

1次単価表

						単価使用年月	2018.01
						歩掛適用年月	2018.01
						労務調整係数	1.000-00000 0.0 0
単 52号	溶融式区画線	施工方法区分:溶融式手動, 規格・仕様区分:実線 15cm, 塗布厚:厚1.0mm, 排水性舗装の有無:排水性舗装無	単位	m	単位数量	1	単価
名称・規格		条件	単位	数量	単価	金額	摘要
区画線設置		無し, 溶融式手動, 無し, 実線 15cm, 無し, 1.0mm, 無し, 無し, 含有量15~18%, 黄, アスファルト舗装, 全ての費用	m	1			単 137号
合計							
単価							円/m

1次単価表

						単価使用年月	2018.01
						歩掛適用年月	2018.01
						労務調整係数	1.000-00000 0.0 0
単 53号	溶融式区画線	施工方法区分:溶融式手動, 規格・仕様区分:実線 15cm, 塗布厚:厚1.0mm, 排水性舗装の有無:排水性舗装無	単位	m	単位数量	1	単価
名称・規格		条件	単位	数量	単価	金額	摘要
区画線設置		無し, 溶融式手動, 無し, 実線 15cm, 無し, 1.0mm, 無し, 無し, 含有量15~18%, 白, アスファルト舗装, 全ての費用	m	1			単 138号
合計							
単価							円/m

1次単価表

						単価使用年月	2018.01
						歩掛適用年月	2018.01
						労務調整係数	1.000-00000 0.0 0
単 54号	溶融式区画線	施工方法区分:溶融式手動,規格・仕様区分:破線 15cm,塗布厚:厚1.0mm,排水性舗装の有無:排水性舗装無	単位	m	単位数量	1	単価
名称・規格		条件	単位	数量	単価	金額	摘要
区画線設置		無し,溶融式手動,無し,破線 15cm,無し,1.0mm,無し,無し,含有量15~18%,白,アスファルト舗装,全ての費用	m	1			単 139号
合計							
単価							円/m

1次単価表

						単価使用年月	2018.01
						歩掛適用年月	2018.01
						労務調整係数	1.000-00000 0.0 0
単 55号	溶融式区画線	施工方法区分:溶融式手動,規格・仕様区分:実線 15cm,塗布厚:厚1.0mm,排水性舗装の有無:排水性舗装無	単位	m	単位数量	1	単価
名称・規格		条件	単位	数量	単価	金額	摘要
区画線設置		無し,溶融式手動,無し,実線 15cm,無し,1.0mm,無し,無し,含有量15~18%,白,アスファルト舗装,全ての費用	m	1			単 138号
合計							
単価							円/m

1次単価表

						単価使用年月	2018.01
						歩掛適用年月	2018.01
						労務調整係数	1.000-00000 0.0 0
単 56号	溶融式区画線	施工方法区分:溶融式手動,規格・仕様区分:実線 45cm,塗布厚:厚1.0mm,排水性舗装の有無:排水性舗装無	単位	m	単位数量	1	単価
名称・規格		条件	単位	数量	単価	金額	摘要
区画線設置		無し,溶融式手動,無し,実線 45cm,無し,1.0mm,無し,無し,含有量15~18%,白,アスファルト舗装,全ての費用	m	1			単 140号
合計							
単価							円/m

1次単価表

						単価使用年月	2018.01
						歩掛適用年月	2018.01
						労務調整係数	1.000-00000 0.0 0
単 57号	溶融式区画線	施工方法区分:溶融式手動,規格・仕様区分:矢印・記号・文字 15cm換算,塗布厚:厚1.0mm,排水性舗装の有無:	単位	m	単位数量	1	単価
名称・規格		条件	単位	数量	単価	金額	摘要
区画線設置		無し,溶融式手動,無し,矢印・記号・文字 15cm換算,無し,1.0mm,無し,無し,含有量15~18%,白,アスファルト舗装,	m	1			単 141号
合計							
単価							円/m

1次単価表

単価使用年月	2018.01
歩掛適用年月	2018.01
労務調整係数	1.000-00000 0.0 0

単 58号	溶融式区画線	施工方法区分:溶融式手動,規格・仕様区分:矢印・記号・文字 15cm換算,塗布厚:厚1.0mm,排水性舗装の有無:	単位	m	単位数量	1	単価	
名称・規格		条件	単位	数量	単価	金額	摘要	
区画線設置		無し,溶融式手動,無し,矢印・記号・文字 15cm換算,無し,1.0mm,無し,無し,含有量15~18%,白,アスファルト舗装,	m	1			単 141号	
合計								
単価							円/m	

1次単価表

単価使用年月	2018.01
歩掛適用年月	2018.01
労務調整係数	1.000-00000 0.0 0

単 59号	溶融式区画線	施工方法区分:溶融式手動,規格・仕様区分:矢印・記号・文字 15cm換算,塗布厚:厚1.0mm,排水性舗装の有無:	単位	m	単位数量	1	単価	
名称・規格		条件	単位	数量	単価	金額	摘要	
区画線設置		無し,溶融式手動,無し,矢印・記号・文字 15cm換算,無し,1.0mm,無し,無し,含有量15~18%,白,アスファルト舗装,	m	1			単 141号	
合計								
単価							円/m	

1次単価表

単価使用年月	2018.01
歩掛適用年月	2018.01
労務調整係数	1.000-00000 0.0 0

単 60号	照明柱基礎		単位	基	単位数量	1	単価	
名称・規格		条件	単位	数量	単価	金額	摘要	
床掘り		土砂,平均施工幅1m以上2m未満,無し,障害無し	m3	14.5				
埋戻し		最大埋戻幅1m以上4m未満	m3	14				
型枠		一般型枠,小型構造物	m2	3.4				
コンクリート		小型構造物,打設地上高さ2m以下,各種,一般養生,無し,全ての費用	m3	0.4				
基礎碎石		7.5cm超12.5cm以下,再生ガラスレン 40~0,全ての費用	m2	0.5				
合計								
単価							円/基	

1次単価表

単価使用年月	2018.01
歩掛適用年月	2018.01
労務調整係数	1.000-00000 0.0 0

単 61号	照明柱	柱規格:GL8~12m質量350kg以下	単位	基	単位数量	1	単価	
名称・規格		条件	単位	数量	単価	金額	摘要	
	LED道路灯 連続照明・ストレート用		基	1				
	LED道路灯用電源ユニット		基	1				
	LED道路灯専用ケーブル ケーブル長10m		基	1				
	自動点滅器 200V 6A		基	1				
	引込フックバンド メッキ後指定色塗装		基	1				
	ジョイントスコット MCB テストSW付		基	1				
	道路照明灯建柱		基	1				単 142号
	照明器具取付	照明器具取付, 新設, 貸与	台	1				単 143号
	分電盤取付(ポール取付)	分電盤(ポール取付), 新設	面	1				単 144号
	自動点滅器取付(ポール取付)	自動点滅器(ポール取付), 新設	個	1				単 145号
	合計							
	単価							円/基

1次単価表

単価使用年月	2018.01
歩掛適用年月	2018.01
労務調整係数	1.000-00000 0.0 0

単 62号	交通誘導警備員		単位	人日	単位数量	1	単価	
名称・規格		条件	単位	数量	単価	金額	摘要	
	交通誘導警備員B	昼間勤務(交替要員無し)	人日					単 146号
	合計							
	単価							円/人日

1次単価表

単価使用年月	2018.01
歩掛適用年月	2018.01
労務調整係数	1.000-00000 0.0 0

単 63号	床掘り	土質:土砂	単位	m3	単位数量	1	単価	
名称・規格		条件	単位	数量	単価	金額	摘要	
	床掘り	土砂, 上記以外(小規模), 全ての費用	m3	1				
	合計							
	単価							円/m3

1次単価表

						単価使用年月	2018.01
						歩掛適用年月	2018.01
						労務調整係数	1.000-00000 0.0 0
単 64号	埋戻し	土質区分:土砂,土質:土砂	単位	m3	単位数量	1	単価
名称・規格		条件	単位	数量	単価	金額	摘要
埋戻し		上記以外(小規模),土砂,全ての費用	m3	1			
合計							
単価							円/m3

1次単価表

						単価使用年月	2018.01
						歩掛適用年月	2018.01
						労務調整係数	1.000-00000 0.0 0
単 65号	横断暗渠	300A	単位	m	単位数量	1	単価
名称・規格		条件	単位	数量	単価	金額	摘要
管(函)渠型側溝(製品長 2m/個)		据付,200mm以上400mm以下,有り,全ての費用	m	1			
合計							
単価							円/m

1次単価表

						単価使用年月	2018.01
						歩掛適用年月	2018.01
						労務調整係数	1.000-00000 0.0 0
単 66号	現場打ち集水樹	集水樹・街渠樹種類:現場打材,コンクリート規格:18-8-40(普通),法面作業補正:無し	単位	箇所	単位数量	1	単価
名称・規格		条件	単位	数量	単価	金額	摘要
現場打ち集水樹・街渠樹(本体)		18-8-40(普通),0.32m3を超え0.34m3以下,一般養生・特殊養生(練炭)	箇所	1			
鉄筋工[市場単価]		SD295A D13,一般構造物,10t未満,無し,無し,無し,補正無し(鉄筋割合10%未満含む),補正無し(一般構造物)	t	0.002			単 148号
合計							
単価							円/箇所

1次単価表

						単価使用年月	2018.01
						歩掛適用年月	2018.01
						労務調整係数	1.000-00000 0.0 0
単 67号	蓋	蓋種類:500*500グレーチング T-20 細目110° 開閉	単位	枚	単位数量	1	単価
名称・規格		条件	単位	数量	単価	金額	摘要
蓋版		据付け,無し,蓋版(各種),40kg/枚以下,無し,無し	枚	1			単 149号
合計							
単価							円/枚

1 次単価表

						単価使用年月	2018.01	
						歩掛適用年月	2018.01	
						労務調整係数	1.000-00000 0.0 0	
単 68号	置換	置換材料:良質土,施工数量:15	単位	m3	単位数量	100	単価	
名称・規格		条件	単位	数量	単価	金額	摘要	
掘削		土砂,上記以外(小規模),小規模(標準)	m3	100				
土砂等運搬		小規模,バックホ山積0.28m3(平積0.2m3),土砂(岩塊・玉石混り土含む),無し,2.5km以下	m3	100				
土材料			m3	133				
路床盛土		2.5m以上4.0m未満	m3	100				
合計								
単価								円/m3

1 次単価表

						単価使用年月	2018.01	
						歩掛適用年月	2018.01	
						労務調整係数	1.000-00000 0.0 0	
単 69号	不陸整正	補足材有無:補足材無し	単位	m2	単位数量	1	単価	
名称・規格		条件	単位	数量	単価	金額	摘要	
不陸整正		無し,全ての費用	m2	1				
合計								
単価								円/m2

1 次単価表

						単価使用年月	2018.01	
						歩掛適用年月	2018.01	
						労務調整係数	1.000-00000 0.0 0	
単 70号	下層路盤(車道・路肩部)	路盤材種類:再生クラッシュ RC-40,仕上り厚:200mm	単位	m2	単位数量	1	単価	
名称・規格		条件	単位	数量	単価	金額	摘要	
下層路盤(車道・路肩部)		175mmを超え200mm以下,再生クラッシュ RC-40,全ての費用	m2	1				
合計								
単価								円/m2

1次単価表

						単価使用年月	2018.01
						歩掛適用年月	2018.01
						労務調整係数	1.000-00000 0.0 0
単 71号	上層路盤(車道・路肩部)	路盤材種類:粒度調整碎石 M-40, 仕上り厚:150mm	単位	m2	単位数量	1	単価
名称・規格		条件	単位	数量	単価	金額	摘要
上層路盤(車道・路肩部)		粒度調整碎石 M-40, 125mmを超え150mm以下, 全ての費用	m2	1			
合計							
単価							円/m2

1次単価表

						単価使用年月	2018.01
						歩掛適用年月	2018.01
						労務調整係数	1.000-00000 0.0 0
単 72号	表層(車道・路肩部)	材料種類:各種(2.30以上2.40t/m3未満), 材料規格:再生密粒度As20F, 舗装厚:50mm, 平均幅員:1.4m以上	単位	m2	単位数量	1	単価
名称・規格		条件	単位	数量	単価	金額	摘要
表層(車道・路肩部)		1.4m以上, 50mm, 各種(2.30以上2.40t/m3未満), プライムコート PK-3, 全ての費用	m2	1			
合計							
単価							円/m2

1次単価表

						単価使用年月	2018.01
						歩掛適用年月	2018.01
						労務調整係数	1.000-00000 0.0 0
単 73号	溶融式区画線	施工方法区分:溶融式手動, 規格・仕様区分:実線 15cm, 塗布厚:厚1.0mm, 排水性舗装の有無:排水性舗装無	単位	m	単位数量	1	単価
名称・規格		条件	単位	数量	単価	金額	摘要
区画線設置		無し, 溶融式手動, 無し, 実線 15cm, 無し, 1.0mm, 無し, 無し, 含有量15~18%, 白, アスファルト舗装, 全ての費用	m	1			単 150号
合計							
単価							円/m

1次単価表

						単価使用年月	2018.01
						歩掛適用年月	2018.01
						労務調整係数	1.000-00000 0.0 0
単 74号	溶融式区画線	施工方法区分:溶融式手動, 規格・仕様区分:矢印・記号・文字 15cm換算, 塗布厚:厚1.0mm, 排水性舗装の有無:	単位	m	単位数量	1	単価
名称・規格		条件	単位	数量	単価	金額	摘要
区画線設置		無し, 溶融式手動, 無し, 矢印・記号・文字 15cm換算, 無し, 1.0mm, 無し, 無し, 含有量15~18%, 白, アスファルト舗装,	m	1			単 151号
合計							
単価							円/m

1次単価表

単価使用年月	2018.01
歩掛適用年月	2018.01
労務調整係数	1.000-00000 0.0 0

単 75号	電柱よけ張コンクリート		単位	箇所	単位数量	1	単価	
名称・規格		条件		単位	数量	単価	金額	摘要
コンクリート		無筋・鉄筋構造物, 打設量10m3/日未満かつ高2m以下, 各種, 一般養生, 無し, 全ての費用		m3	0.02			
合計								
単価								円/箇所

1次単価表

単価使用年月	2018.01
歩掛適用年月	2018.01
労務調整係数	1.000-00000 0.0 0

単 76号	コンクリートシール		単位	m	単位数量	10	単価	
名称・規格		条件		単位	数量	単価	金額	摘要
コンクリート		無筋・鉄筋構造物, 打設量10m3/日未満かつ高2m以下, 各種, 一般養生, 無し, 全ての費用		m3	0.1			
型枠		一般型枠, 均しコンクリート		m2	0.5			
合計								
単価								円/m

1次単価表

単価使用年月	2018.01
歩掛適用年月	2018.01
労務調整係数	1.000-00000 0.0 0

単 77号	道路基準点鋸		単位	箇所	単位数量	1	単価	
名称・規格		条件		単位	数量	単価	金額	摘要
材料費 基準点鋸				個	1			
基礎ブロック(立入防止柵)		設置, 全ての費用		個	1			
コンクリート		無筋・鉄筋構造物, 打設量10m3/日未満かつ高2m以下, 各種, 一般養生, 無し, 全ての費用		m3	0.004			
型枠		一般型枠, 均しコンクリート		m2	0.06			
基礎碎石		7.5cm超12.5cm以下, 再生クワッシュレン 40~0, 全ての費用		m2	0.1			
合計								
単価								円/箇所

1次単価表

						単価使用年月	2018.01	
						歩掛適用年月	2018.01	
						労務調整係数	1.000-00000 0.0 0	
単 78号	道路基準点紙	紙及び中詰めモルタルのみ施工	単位	箇所	単位数量	1	単価	
名称・規格		条件	単位	数量	単価	金額	摘要	
材料費 基準点紙			個	1				
合計								
単価							円/箇所	

1次単価表

						単価使用年月	2018.01	
						歩掛適用年月	2018.01	
						労務調整係数	1.000-00000 0.0 0	
単 79号	交通誘導警備員		単位	人日	単位数量	1	単価	
名称・規格		条件	単位	数量	単価	金額	摘要	
交通誘導警備員B		昼間勤務(交替要員無し)	人日				単 146号	
合計								
単価							円/人日	

1次単価表

						単価使用年月	2018.01	
						歩掛適用年月	2018.01	
						労務調整係数	1.000-00000 0.0 0	
単 80号	床掘り	土質:土砂	単位	m3	単位数量	1	単価	
名称・規格		条件	単位	数量	単価	金額	摘要	
床掘り		土砂, 上記以外(小規模), 全ての費用	m3	1				
合計								
単価							円/m3	

1次単価表

						単価使用年月	2018.01	
						歩掛適用年月	2018.01	
						労務調整係数	1.000-00000 0.0 0	
単 81号	埋戻し	土質区分:土砂, 土質:土砂	単位	m3	単位数量	1	単価	
名称・規格		条件	単位	数量	単価	金額	摘要	
埋戻し		上記以外(小規模), 土砂, 全ての費用	m3	1				
合計								
単価							円/m3	

1次単価表

						単価使用年月	2018.01	
						歩掛適用年月	2018.01	
						労務調整係数	1.000-00000 0.0 0	
単 82号	土砂等運搬		単位	m3	単位数量	1	単価	
名称・規格		条件		単位	数量	単価	金額	摘要
土砂等運搬		小規模、バックホ山積0.28m3(平積0.2m3),土砂(岩塊・玉石混り土含む),無し,2.5km以下		m3	1			
整地		残土受け入れ地での処理		m3	1			
合計								
単価								円/m3

1次単価表

						単価使用年月	2018.01	
						歩掛適用年月	2018.01	
						労務調整係数	1.000-00000 0.0 0	
単 83号	プレキャストU型側溝	U型側溝規格:PU2-300A	単位	m	単位数量	1	単価	
名称・規格		条件		単位	数量	単価	金額	摘要
U型側溝		据付け,無し,無し,道路用鉄筋Co側溝1種 JIS A 5372,300A 300×300×2000,無し,無し,有り,再生ガラス		m	1			単 152号
合計								
単価								円/m

1次単価表

						単価使用年月	2018.01	
						歩掛適用年月	2018.01	
						労務調整係数	1.000-00000 0.0 0	
単 84号	側溝蓋	蓋版の規格:300 41.2×9.5×50	単位	枚	単位数量	1	単価	
名称・規格		条件		単位	数量	単価	金額	摘要
蓋版		据付け,無し,道路用鉄筋Co側溝1種 JIS A 5372,300 41.2×9.5×50,無し,無し		枚	1			単 114号
合計								
単価								円/枚

1次単価表

						単価使用年月	2018.01	
						歩掛適用年月	2018.01	
						労務調整係数	1.000-00000 0.0 0	
単 85号	側溝蓋	蓋版の規格:300 41.2×9.5×50	単位	枚	単位数量	1	単価	
名称・規格		条件		単位	数量	単価	金額	摘要
蓋版		据付け,無し,蓋版(各種),40kg/枚以下,無し,無し		枚	1			単 153号
合計								
単価								円/枚

1次単価表

						単価使用年月	2018.01
						歩掛適用年月	2018.01
						労務調整係数	1.000-00000 0.0 0
単 86号	フィルター層	材料種類:砂, 仕上り厚:50mm	単位	m2	単位数量	1	単価
名称・規格		条件	単位	数量	単価	金額	摘要
フィルター層		40mm以上60mm未満	m2	1			
合計							
単価							円/m2

1次単価表

						単価使用年月	2018.01
						歩掛適用年月	2018.01
						労務調整係数	1.000-00000 0.0 0
単 87号	下層路盤(歩道部)	路盤材種類:再生クラッシュ RC-40, 仕上り厚:100mm	単位	m2	単位数量	1	単価
名称・規格		条件	単位	数量	単価	金額	摘要
下層路盤(歩道部)		75mmを超え125mm以下, 再生クラッシュ RC-40, 全ての費用	m2	1			
合計							
単価							円/m2

1次単価表

						単価使用年月	2018.01
						歩掛適用年月	2018.01
						労務調整係数	1.000-00000 0.0 0
単 88号	表層	材料種類:透水性As, 材料規格:13, 平均幅員:1.4m以上, 舗装厚:40mm	単位	m2	単位数量	1	単価
名称・規格		条件	単位	数量	単価	金額	摘要
透水性アスファルト舗装		1.4m以上, 40mm, 各種(1.90以上2.00t/m3未満)	m2	1			
合計							
単価							円/m2

1次単価表

						単価使用年月	2018.01
						歩掛適用年月	2018.01
						労務調整係数	1.000-00000 0.0 0
単 89号	不陸整正		単位	m2	単位数量	1	単価
名称・規格		条件	単位	数量	単価	金額	摘要
不陸整正		無し, 全ての費用	m2	1			
合計							
単価							円/m2

1次単価表

単価使用年月	2018.01
歩掛適用年月	2018.01
労務調整係数	1.000-00000 0.0 0

単 90号	道路基準点紙		単位	箇所	単位数量	1	単価	
名称・規格		条件	単位	数量	単価	金額	摘要	
材料費 基準点紙			個	1				
基礎ブロック(立入防止柵)		設置, 全ての費用	個	1				
コンクリート		無筋・鉄筋構造物, 打設量10m3/日未満かつ高2m以下, 各種, 一般養生, 無し, 全ての費用	m3	0.004				
型枠		一般型枠, 均しコンクリート	m2	0.06				
基礎碎石		7.5cm超12.5cm以下, 再生クラッシュ 40~0, 全ての費用	m2	0.1				
合計								
単価								円/箇所

1次単価表

単価使用年月	2018.01
歩掛適用年月	2018.01
労務調整係数	1.000-00000 0.0 0

単 91号	車止め		単位	基	単位数量	1	単価	
名称・規格		条件	単位	数量	単価	金額	摘要	
車止めポスト		設置, 全ての費用	本	1				
合計								
単価								円/基

1次単価表

単価使用年月	2018.01
歩掛適用年月	2018.01
労務調整係数	1.000-00000 0.0 0

単 92号	交通誘導警備員		単位	人日	単位数量	1	単価	
名称・規格		条件	単位	数量	単価	金額	摘要	
交通誘導警備員B		昼間勤務(交替要員無し)	人日					単 146号
合計								
単価								円/人日

1次単価表

						単価使用年月	2018.01	
						歩掛適用年月	2018.01	
						労務調整係数	1.000-00000 0.0 0	
単 93号	床掘り(掘削)	土質:土砂	単位	m3	単位数量	1	単価	
名称・規格		条件		単位	数量	単価	金額	摘要
掘削		土砂, オブジェクトカット, 無し, 無し, 50,000m3未満		m3	1			
合計								
単価								円/m3

1次単価表

						単価使用年月	2018.01	
						歩掛適用年月	2018.01	
						労務調整係数	1.000-00000 0.0 0	
単 94号	埋戻し	土質:在来土	単位	m3	単位数量	1	単価	
名称・規格		条件		単位	数量	単価	金額	摘要
埋戻し		最大埋戻幅1m未満		m3	1			
合計								
単価								円/m3

1次単価表

						単価使用年月	2018.01	
						歩掛適用年月	2018.01	
						労務調整係数	1.000-00000 0.0 0	
単 95号	埋戻し	土質:在来土	単位	m3	単位数量	1	単価	
名称・規格		条件		単位	数量	単価	金額	摘要
埋戻し		最大埋戻幅1m以上4m未満		m3	1			
合計								
単価								円/m3

1次単価表

						単価使用年月	2018.01	
						歩掛適用年月	2018.01	
						労務調整係数	1.000-00000 0.0 0	
単 96号	土砂等運搬	不足土運搬	単位	m3	単位数量	1	単価	
名称・規格		条件		単位	数量	単価	金額	摘要
積込(ルース)		土砂, 土量50,000m3未満		m3	1			
土砂等運搬		標準, ハックル山積0.8m3(平積0.6m3), 土砂(岩塊・玉石混り土含む), 無し, 2.0km以下		m3	1			
合計								
単価								円/m3

1次単価表

						単価使用年月	2018.01	
						歩掛適用年月	2018.01	
						労務調整係数	1.000-00000 0.0 0	
単 97号	プレキャストボックス	内幅:1m, 内高:1m	単位	m	単位数量	1	単価	
名称・規格		条件	単位	数量	単価	金額	摘要	
ボックスカバー		据付, 2.0m/個, 0<B<=1.25 0<H<=1.25, 無し, 無し, 標準, 機械費, 労務費のみ	m	1				
合計								
単価							円/m	

1次単価表

						単価使用年月	2018.01	
						歩掛適用年月	2018.01	
						労務調整係数	1.000-00000 0.0 0	
単 98号	カバー基礎工	1000×1000×2000	単位	m	単位数量	10	単価	
名称・規格		条件	単位	数量	単価	金額	摘要	
基礎砕石		12.5cm超17.5cm以下, 再生クラッシュ 40~0, 全ての費用	m2	14.6				
ボックスカバー コンクリート基礎板 1460×100×2000			枚	5				
合計								
単価							円/m	

1次単価表

						単価使用年月	2018.01	
						歩掛適用年月	2018.01	
						労務調整係数	1.000-00000 0.0 0	
単 99号	用水管布設	VP φ75	単位	m	単位数量	1	単価	
名称・規格		条件	単位	数量	単価	金額	摘要	
暗渠排水管		据付, 直管, 50~150mm, 全ての費用	m	1				
合計								
単価							円/m	

1次単価表

						単価使用年月	2018.01	
						歩掛適用年月	2018.01	
						労務調整係数	1.000-00000 0.0 0	
単 100号	交通誘導警備員		単位	人日	単位数量	1	単価	
名称・規格		条件	単位	数量	単価	金額	摘要	
交通誘導警備員B		昼間勤務(交替要員無し)	人日				単 146号	
合計								
単価							円/人日	

1次単価表

						単価使用年月	2018.01	
						歩掛適用年月	2018.01	
						労務調整係数	1.000-00000 0.0 0	
単 101号	仮設材運搬費		単位	t	単位数量	1	単価	
名称・規格		条件		単位	数量	単価	金額	摘要
仮設材等の運搬 (鋼矢板、H形鋼、覆工板、敷鉄板等)		各種(実数入力), 0, 無		t	1			単 162号
仮設材等の積込み取卸し費		積込み、取卸し(往復分)		t	1			単 163号
合計								
単価								円/t

1次単価表

						単価使用年月	2018.01	
						歩掛適用年月	2018.01	
						労務調整係数	1.000-00000 0.0 0	
単 102号	内副管	内副管規格: V U, 内副管径: φ150mm ; 段差: 1.44m	単位	箇所	単位数量	1	単価	
名称・規格		条件		単位	数量	単価	金額	摘要
副管用マンホール継手 φ150mm用				ヶ所	1			
硬質塩化ビニル管(薄肉管) VU-150				m	1			
自在アームバンド φ150mm用				ヶ所	1			
90° 曲管 φ150mm用				ヶ所	1			
内副管取付工		段差1.0m以上~1.5m未満		箇所	1			単 164号
合計								
単価								円/箇所

1次単価表

						単価使用年月	2018.01
						歩掛適用年月	2018.01
						労務調整係数	1.000-00000 0.0 0
単 103号	管路掘削		単位	m3	単位数量	1	単価
名称・規格		条件	単位	数量	単価	金額	摘要
機械掘削工(ﾊﾞｯｸﾙ)		排対(1次)山積0.28m3(平0.2m3)					単 165号
			m3	1			
合計							
単価							円/m3

1次単価表

						単価使用年月	2018.01
						歩掛適用年月	2018.01
						労務調整係数	1.000-00000 0.0 0
単 104号	管路埋戻		単位	m3	単位数量	100	単価
名称・規格		条件	単位	数量	単価	金額	摘要
機械投入埋戻工(ﾊﾞｯｸﾙ)		排対(1次)山積0.28m3(平0.2m3), 100m3					単 166号
			m3	100			
土材料							
			m3	133			
合計							
単価							円/m3

1次単価表

						単価使用年月	2018.01
						歩掛適用年月	2018.01
						労務調整係数	1.000-00000 0.0 0
単 105号	管路埋戻		単位	m3	単位数量	100	単価
名称・規格		条件	単位	数量	単価	金額	摘要
機械投入埋戻工(ﾊﾞｯｸﾙ)		排対(1次)山積0.28m3(平0.2m3), 100m3					単 167号
			m3	100			
土材料							
			m3	127			
合計							
単価							円/m3

1次単価表

						単価使用年月	2018.01
						歩掛適用年月	2018.01
						労務調整係数	1.000-00000 0.0 0
単 106号	発生土処理		単位	m3	単位数量	100	単価
名称・規格		条件	単位	数量	単価	金額	摘要
発生土運搬工(4t積級・2t積級) 機械積込み		ダンプトラック 4t積級, 2km, DID区間なし, 排対(1次)山積0.28m3(平0.2m3), 良好					単 168号
			m3	100			
整地		残土受け入れ地での処理					
			m3	100			
合計							
単価							円/m3

1次単価表

						単価使用年月	2018.01	
						歩掛適用年月	2018.01	
						労務調整係数	1.000-00000 0.0 0	
単 107号	ます	ます材質:硬質塩化ビニール,規格: φ300,深さ:H=800	単位	箇所	単位数量	1	単価	
名称・規格		条件	単位	数量	単価	金額	摘要	
ます設置工(塩化ビニール製) (市場単価)		ます径 300mm,5箇所以上,無,無,有		1			単 169号	
汚水樹防護蓋(φ300) T-14 蝶番ロック式 鎖付 町章入り			組	1				
合計								
単価							円/箇所	

1次単価表

						単価使用年月	2018.01	
						歩掛適用年月	2018.01	
						労務調整係数	1.000-00000 0.0 0	
単 108号	取付管	取付管材質:硬質塩化ビニール管,規 格:L<3.0m,管径:φ150	単位	箇所	単位数量	1	単価	
名称・規格		条件	単位	数量	単価	金額	摘要	
取付管布設および支管取付工 (市場単価)		管径 150mm,5箇所以上,無,無,有,無, 無		1			単 170号	
合計								
単価							円/箇所	

1次単価表

						単価使用年月	2018.01	
						歩掛適用年月	2018.01	
						労務調整係数	1.000-00000 0.0 0	
単 109号	取付管	取付管材質:硬質塩化ビニール管,規 格:3.0≤L<12.0m,管径:φ150	単位	箇所	単位数量	1	単価	
名称・規格		条件	単位	数量	単価	金額	摘要	
取付管布設および支管取付工 (市場単価)		管径 150mm,5箇所以上,無,無,無,無, 無		1			単 171号	
合計								
単価							円/箇所	

1次単価表

						単価使用年月	2018.01	
						歩掛適用年月	2018.01	
						労務調整係数	1.000-00000 0.0 0	
単 110号	取付管	取付管材質:硬質塩化ビニール管,規 格:5.0≤L<12.0m,管径:φ150	単位	箇所	単位数量	1	単価	
名称・規格		条件	単位	数量	単価	金額	摘要	
取付管布設および支管取付工 (市場単価)		管径 150mm,5箇所以上,無,無,無,有, 無		1			単 172号	
合計								
単価							円/箇所	

1次単価表

単価使用年月	2018.01
歩掛適用年月	2018.01
労務調整係数	1.000-00000 0.0 0

単 111号	取付管	取付管材質:硬質塩化ビニール管,規格:12.0L,管径:φ150	単位	箇所	単位数量	1	単価	
名称・規格		条件	単位	数量	単価	金額	摘要	
取付管布設および支管取付工(市場単価)		管径 150mm,5箇所以上,無,無,無,無,無	箇所	1			単 171号	
合計								
単価							円/箇所	

1次単価表

単価使用年月	2018.01
歩掛適用年月	2018.01
労務調整係数	1.000-00000 0.0 0

単 112号	交通誘導警備員		単位	人日	単位数量	1	単価	
名称・規格		条件	単位	数量	単価	金額	摘要	
交通誘導警備員B		昼間勤務(交替要員無し)	人日				単 146号	
合計								
単価							円/人日	

2次単価表

単価使用年月	2018.01
歩掛適用年月	2018.01
労務調整係数	1.000-00000 0.0 0

単 113号	U型側溝	据付け,無し,無し,道路用鉄筋Co側溝1種 JIS A 5372,300B 300×400×2000,無し,無し,有り,再生クラッシュラン	単位	m	単位数量	10	単価	
名称・規格		条件	単位	数量	単価	金額	摘要	
U型側溝 昼間 L2000 1000kg以下 制約無			m	10				
道路用鉄筋コンクリート側溝 1種 300B 300×400×2000			個	5				
再生クラッシュラン RC-40			m3	0.6				
諸雑費(まるめ)			式	1				
合計								
単価							円/m	

2次単価表

単価使用年月	2018.01
歩掛適用年月	2018.01
労務調整係数	1.000-00000 0.0 0

単 114号	蓋版	据付け,無し,道路用鉄筋Co側溝1種 JIS A 5372,300 41.2×9.5×50,無し,無し	単位	枚	単位数量	100	単価	
名称・規格		条件	単位	数量	単価	金額	摘要	
	蓋版コンクリート・鋼製 昼間 40kg以下 制約無		枚	100				
	道路用側溝蓋(1種) 300 41.2×9.5×50		枚	100				
	諸雑費(まるめ)		式	1				
合計								
単価								円/枚

2次単価表

単価使用年月	2018.01
歩掛適用年月	2018.01
労務調整係数	1.000-00000 0.0 0

単 115号	蓋版	据付け,無し,蓋版(各種),40kg/枚以下,無し,無し	単位	枚	単位数量	100	単価	
名称・規格		条件	単位	数量	単価	金額	摘要	
	蓋版コンクリート・鋼製 昼間 40kg以下 制約無		枚	100				
	側溝蓋 鋼製グレチング蓋 細目 T-2 L=500 300用		枚	100				
	諸雑費(まるめ)		式	1				
合計								
単価								円/枚

2次単価表

							単価使用年月	2018. 01		
							歩掛適用年月	2018. 01		
							労務調整係数	1.000-00000	0.0	0
単 116号	U型側溝	据付け,無し,無し,道路用鉄筋Co側溝3種 JIS A 5372,300B 300×400×2000,無し,無し,有り,再生クラッシュラン	単位	m	単位数量		10	単価		
名称・規格		条件	単位	数量	単価	金額		摘要		
	U型側溝 昼間 L2000 1000kg以下 制約無		m	10						
	道路用鉄筋コンクリート側溝 3種 300B 300×400×2000		個	5						
	再生クラッシュラン RC-40		m3	0.6						
	諸雑費(まるめ)		式	1						
	合計									
	単価							円/m		

2次単価表

							単価使用年月	2018. 01		
							歩掛適用年月	2018. 01		
							労務調整係数	1.000-00000	0.0	0
単 117号	蓋版	据付け,無し,無し,道路用鉄筋Co側溝3種 JIS A 5372,300 41.2×9.5×50,無し,無し	単位	枚	単位数量		100	単価		
名称・規格		条件	単位	数量	単価	金額		摘要		
	蓋版コンクリート・鋼製 昼間 170kg以下 制約無		枚	100						
	道路用側溝蓋 3種 300 41.2×9.5×50		枚	100						
	諸雑費(まるめ)		式	1						
	合計									
	単価							円/枚		

2次単価表

単価使用年月	2018.01
歩掛適用年月	2018.01
労務調整係数	1.000-00000 0.0 0

単 118号	蓋版	据付け,無し,蓋版(各種),40kg/枚以下,無し,無し	単位	枚	単位数量	100	単価	
名称・規格		条件	単位	数量	単価	金額	摘要	
	蓋版コンクリート・鋼製 昼間 40kg以下 制約無		枚	100				
	側溝蓋 鋼製ｸﾞﾚｰﾅﾝｸﾞ 蓋 細目 T-25 L=500 300用		枚	100				
	諸雑費(まるめ)		式	1				
	合計							
	単価							円/枚

2次単価表

単価使用年月	2018.01
歩掛適用年月	2018.01
労務調整係数	1.000-00000 0.0 0

単 119号	自由勾配側溝	無し, L=2000mm 1000kg/個以下,無し,18-8-40(普通),0.3m3/10m,有り,再生ｸﾞﾗｯｼﾞｱﾝ 40~0,0.5m3/10m,生ｺﾝｸﾘ	単位	m	単位数量	10	単価	
名称・規格		条件	単位	数量	単価	金額	摘要	
	自由勾配側溝 昼間 L2000 1000kg以下 制約無		m	10				
	側溝 自由勾配側溝 300×400×2000		本	5				
	生ｺﾝｸﾘｰﾄ 18-8-40		m3	0.318				
	再生ｸﾞﾗｯｼﾞｱﾝ RC-40		m3	0.6				
	諸雑費(まるめ)		式	1				
	合計							
	単価							円/m

2次単価表

単価使用年月	2018. 01
歩掛適用年月	2018. 01
労務調整係数	1.000-00000 0.0 0

単 120号	自由勾配側溝	無し, L=2000mm 1000kg/個以下, 無し, 18-8-40(普通), 0.3m3/10m, 有り, 再生クラッシュヤーン 40~0, 0.5m3/10m, 生コンクリ	単位	m	単位数量	10	単価	
名称・規格		条件	単位	数量	単価	金額	摘要	
	自由勾配側溝 昼間 L2000 1000kg以下 制約無		m	10				
	側溝 自由勾配側溝 300×500×2000		本	5				
	生コンクリート 18-8-40		m3	0.318				
	再生クラッシュヤーン RC-40		m3	0.6				
	諸雑費(まるめ)		式	1				
	合計							
	単価							円/m

2次単価表

単価使用年月	2018. 01
歩掛適用年月	2018. 01
労務調整係数	1.000-00000 0.0 0

単 121号	自由勾配側溝	無し, L=2000mm 1000kg/個以下, 無し, 18-8-40(普通), 0.3m3/10m, 有り, 再生クラッシュヤーン 40~0, 0.5m3/10m, 生コンクリ	単位	m	単位数量	10	単価	
名称・規格		条件	単位	数量	単価	金額	摘要	
	自由勾配側溝 昼間 L2000 1000kg以下 制約無		m	10				
	側溝 自由勾配側溝 300×600×2000		本	5				
	生コンクリート 18-8-40		m3	0.318				
	再生クラッシュヤーン RC-40		m3	0.6				
	諸雑費(まるめ)		式	1				
	合計							
	単価							円/m

2次単価表

						単価使用年月	2018.01	
						歩掛適用年月	2018.01	
						労務調整係数	1.000-00000 0.0 0	
単 122号	自由勾配側溝	無し, L=2000mm 1000kg/個以下, 無し, 18-8-40(普通), 0.3m3/10m, 有り, 再生クラッシュヤーン 40~0, 0.5m3/10m, 生コンクリ	単位	m	単位数量	10	単価	
名称・規格		条件	単位	数量	単価	金額	摘要	
	自由勾配側溝 昼間 L2000 1000kg以下 制約無		m	10				
	側溝 自由勾配側溝 300×700×2000		本	5				
	生コンクリート 18-8-40		m3	0.318				
	再生クラッシュヤーン RC-40		m3	0.6				
	諸雑費(まるめ)		式	1				
	合計							
	単価							円/m

2次単価表

						単価使用年月	2018.01	
						歩掛適用年月	2018.01	
						労務調整係数	1.000-00000 0.0 0	
単 123号	自由勾配側溝	無し, L=2000mm 1000kg/個以下, 無し, 18-8-40(普通), 0.3m3/10m, 有り, 再生クラッシュヤーン 40~0, 0.5m3/10m, 生コンクリ	単位	m	単位数量	10	単価	
名称・規格		条件	単位	数量	単価	金額	摘要	
	自由勾配側溝 昼間 L2000 1000kg以下 制約無		m	10				
	側溝 自由勾配側溝 300×400×2000		本	5				
	生コンクリート 18-8-40		m3	0.318				
	再生クラッシュヤーン RC-40		m3	0.6				
	諸雑費(まるめ)		式	1				
	合計							
	単価							円/m

2次単価表

単価使用年月	2018. 01
歩掛適用年月	2018. 01
労務調整係数	1.000-00000 0.0 0

単 124号	自由勾配側溝	無し, L=2000mm 1000kg/個以下, 無し, 18-8-40(普通), 0.3m3/10m, 有り, 再生クマシヤラン 40~0, 0.5m3/10m, 生コンクリ	単位	m	単位数量	10	単価	
名称・規格		条件	単位	数量	単価	金額	摘要	
	自由勾配側溝 昼間 L2000 1000kg以下 制約無		m	10				
	側溝 自由勾配側溝 300×500×2000		本	5				
	生コンクリート 18-8-40		m3	0.318				
	再生クマシヤラン RC-40		m3	0.6				
	諸雑費(まるめ)		式	1				
	合計							
	単価							円/m

2次単価表

単価使用年月	2018. 01
歩掛適用年月	2018. 01
労務調整係数	1.000-00000 0.0 0

単 125号	自由勾配側溝		単位	m	単位数量	10	単価	
名称・規格		条件	単位	数量	単価	金額	摘要	
	自由勾配側溝 昼間 L2000 1000kg以下 制約無		m	10				
	生コンクリート 18-8-40		m3	0.318				
	再生クマシヤラン RC-40		m3	0.6				
	諸雑費(まるめ)		式	1				
	合計							
	単価							円/m

2次単価表

単価使用年月	2018.01
歩掛適用年月	2018.01
労務調整係数	1.000-00000 0.0 0

単 126号	蓋版	据付け,無し,蓋版(各種),40kg/枚以下,無し,無し	単位	枚	単位数量	100	単価	摘要
名称・規格		条件	単位	数量	単価	金額	摘要	
	蓋版コンクリート・鋼製 昼間 40kg以下 制約無		枚	100				
	側溝蓋 街渠樹用 グレチン® 蓋 400×400 細目		枚	100				
	諸雑費(まるめ)		式	1				
	合計							
	単価							円/枚

2次単価表

単価使用年月	2018.01
歩掛適用年月	2018.01
労務調整係数	1.000-00000 0.0 0

単 127号	蓋版	据付け,無し,蓋版(各種),40kg/枚以下,無し,無し	単位	枚	単位数量	100	単価	摘要
名称・規格		条件	単位	数量	単価	金額	摘要	
	蓋版コンクリート・鋼製 昼間 40kg以下 制約無		枚	100				
	側溝蓋 樹用グレチン® 500×500用 110° 開閉ノスリップ		枚	100				
	諸雑費(まるめ)		式	1				
	合計							
	単価							円/枚

2次単価表

単価使用年月	2018.01
歩掛適用年月	2018.01
労務調整係数	1.000-00000 0.0 0

単 128号	蓋版	据付け、無し、蓋版(各種), 40kg/枚以下、無し、無し	単位	枚	単位数量	100	単価	
名称・規格		条件	単位	数量	単価	金額	摘要	
	蓋版コンクリート・鋼製 昼間 40kg以下 制約無		枚	100				
	側溝蓋 樹用ﾌﾞﾚｰｷﾝｸﾞ 500×500用 110° 開閉ノスリップ		枚	100				
	諸雑費(まるめ)		式	1				
	合計							
	単価							円/枚

2次単価表

単価使用年月	2018.01
歩掛適用年月	2018.01
労務調整係数	1.000-00000 0.0 0

単 129号	蓋版	据付け、無し、蓋版(各種), 40を超え170kg/枚以下、無し、無し	単位	枚	単位数量	100	単価	
名称・規格		条件	単位	数量	単価	金額	摘要	
	蓋版コンクリート・鋼製 昼間 170kg以下 制約無		枚	100				
	側溝蓋 樹用ﾌﾞﾚｰｷﾝｸﾞ 500×800用 110° 開閉ノスリップ		枚	100				
	諸雑費(まるめ)		式	1				
	合計							
	単価							円/枚

2次単価表

単価使用年月	2018.01
歩掛適用年月	2018.01
労務調整係数	1.000-00000 0.0 0

単 130号	蓋版	据付け,無し,蓋版(各種),40を超え170kg/枚以下,無し,無し	単位	枚	単位数量	100	単価	
名称・規格		条件	単位	数量	単価	金額	摘要	
	蓋版コンクリート・鋼製 昼間 170kg以下 制約無		枚	100				
	側溝蓋 樹用クレーンク 800×800用 110° 開閉ノスリッパ		枚	100				
	諸雑費(まるめ)		式	1				
	合計							
	単価							円/枚

2次単価表

単価使用年月	2018.01
歩掛適用年月	2018.01
労務調整係数	1.000-00000 0.0 0

単 131号	防護柵(横断・転落防止柵)撤去工	コンクリート建込,ビーム式・ハ 柵式,2m,無,無	単位	m	単位数量	100	単価	
名称・規格		条件	単位	数量	単価	金額	摘要	
	横断・転落防止柵撤去工 C0建込用 ビーム式・ハ 柵式		m	100				
	合計							
	単価							円/m

2次単価表

単価使用年月	2018. 01
歩掛適用年月	2018. 01
労務調整係数	1.000-00000 0.0 0

単 132号	構造物とりこわし運搬・処分 (複合)	無筋構造物,機械施工+ガンブトラック10t積級,10m3以上,無,無,必要,有,8.5以下,無	単位	m3	単位数量	100	単価	
名称・規格		条件	単位	数量	単価	金額	摘要	
構造物とりこわし		無筋構造物,機械施工,10m3以上,無,無,必要	m3	100				単 173号
処分費(m3)		無	m3	100				単 174号
般運搬		Co(無筋・鉄筋)構造物とりこわし,機械積込,有り,8.5km以下,全ての費用	m3	100				
合計								
単価								円/m3

2次単価表

単価使用年月	2018. 01
歩掛適用年月	2018. 01
労務調整係数	1.000-00000 0.0 0

単 133号	構造物とりこわし運搬・処分 (複合)	鉄筋構造物,機械施工+ガンブトラック10t積級,10m3以上,無,無,必要,有,8.5以下,無	単位	m3	単位数量	100	単価	
名称・規格		条件	単位	数量	単価	金額	摘要	
構造物とりこわし		鉄筋構造物,機械施工,10m3以上,無,無,必要	m3	100				単 175号
処分費(m3)		無	m3	100				単 176号
般運搬		Co(無筋・鉄筋)構造物とりこわし,機械積込,有り,8.5km以下,全ての費用	m3	100				
合計								
単価								円/m3

2次単価表

						単価使用年月	2018.01	
						歩掛適用年月	2018.01	
						労務調整係数	1.000-00000 0.0 0	
単 134号	処分費(m3)	無	単位	m3	単位数量	100	単価	
名称・規格		条件	単位	数量	単価	金額	摘要	
処分費 処分費 (アスファルト敷)			m3	100				
合計								
単価							円/m3	

2次単価表

						単価使用年月	2018.01	
						歩掛適用年月	2018.01	
						労務調整係数	1.000-00000 0.0 0	
単 135号	防護柵設置工(ガードレール設置工)	土中建込, Gr-C-4E 塗装品, 50m以上100m未満, 無, 無, 有, 加算無し	単位	m	単位数量	1	単価	
名称・規格		条件	単位	数量	単価	金額	摘要	
ガードレール設置工 土中建込用 Gr-C-4E 塗装			m	1				
合計								
単価							円/m	

2次単価表

						単価使用年月	2018.01	
						歩掛適用年月	2018.01	
						労務調整係数	1.000-00000 0.0 0	
単 136号	防護柵設置工(ガードパイプ設置工)	コンクリート建込, Gp-Cp-2B 塗装品, 20m以上100m未満, 無, 無, 有, 加算額無し	単位	m	単位数量	1	単価	
名称・規格		条件	単位	数量	単価	金額	摘要	
ガードパイプ設置工 C0建込用 Gp-Cp-2B 塗装			m	1				
諸雑費(まるめ)			式	1				
合計								
単価							円/m	

2次単価表

						単価使用年月	2018.01	
						歩掛適用年月	2018.01	
						労務調整係数	1.000-00000 0.0 0	
単 137号	区画線設置	無し、溶融式手動、無し、実線 15cm、無し、1.0mm、無し、無し、含有量15~18%、黄、アスファルト舗装、全ての費用	単位	m	単位数量	1,000	単価	
名称・規格		条件	単位	数量	単価	金額	摘要	
区画線設置(溶融式) 昼間 豪雪無 実線15cm 制約無			m	1,000				
トリアクハベント 溶融型 3種1号 ビーズ 15~18黄色			kg	390				
ガラスビーズ 0.106~0.850mm			kg	25				
接着用プライマー 区画線用			kg	25				
軽油 1.2号			L	44				
諸雑費(率+まるめ)			式	1				
合計								
単価								円/m

2次単価表

						単価使用年月	2018.01	
						歩掛適用年月	2018.01	
						労務調整係数	1.000-00000 0.0 0	
単 138号	区画線設置	無し、溶融式手動、無し、実線 15cm、無し、1.0mm、無し、無し、含有量15~18%、白、アスファルト舗装、全ての費用	単位	m	単位数量	1,000	単価	
名称・規格		条件	単位	数量	単価	金額	摘要	
区画線設置(溶融式) 昼間 豪雪無 実線15cm 制約無			m	1,000				
トリアクハベント 溶融型 3種1号 ビーズ 15~18 白			kg	390				
ガラスビーズ 0.106~0.850mm			kg	25				
接着用プライマー 区画線用			kg	25				
軽油 1.2号			L	44				
諸雑費(率+まるめ)			式	1				
合計								
単価								円/m

2次単価表

単価使用年月	2018.01
歩掛適用年月	2018.01
労務調整係数	1.000-00000 0.0 0

単 139号	区画線設置	無し、溶融式手動、無し、破線 15cm、無し、1.0mm、無し、無し、含有量15~18%、白、アスファルト舗装、全ての費用	単位	m	単位数量	1,000	単価	
名称・規格		条件	単位	数量	単価	金額	摘要	
	区画線設置(溶融式) 昼間 豪雪無 破線15cm 制約無		m	1,000				
	トラフィックペイント 溶融型 3種1号 ビーズ15~18 白		kg	390				
	ガラスビーズ 0.106~0.850mm		kg	25				
	接着用プライマー 区画線用		kg	25				
	軽油 1.2号		L	49				
	諸雑費(率+まるめ)		式	1				
	合計							
	単価							円/m

2次単価表

単価使用年月	2018.01
歩掛適用年月	2018.01
労務調整係数	1.000-00000 0.0 0

単 140号	区画線設置	無し、溶融式手動、無し、実線 45cm、無し、1.0mm、無し、無し、含有量15~18%、白、アスファルト舗装、全ての費用	単位	m	単位数量	1,000	単価	
名称・規格		条件	単位	数量	単価	金額	摘要	
	区画線設置(溶融式) 昼間 豪雪無 実線45cm 制約無		m	1,000				
	トラフィックペイント 溶融型 3種1号 ビーズ15~18 白		kg	1,170				
	ガラスビーズ 0.106~0.850mm		kg	75				
	接着用プライマー 区画線用		kg	75				
	軽油 1.2号		L	80				
	諸雑費(率+まるめ)		式	1				
	合計							
	単価							円/m

2次単価表

						単価使用年月	2018.01	
						歩掛適用年月	2018.01	
						労務調整係数	1.000-00000 0.0 0	
単 141号	区画線設置	無し、溶融式手動、無し、矢印・記号・文字 15cm換算、無し、1.0mm、無し、無し、含有量15～18%、白、アスファルト舗装、	単位	m	単位数量	1,000	単価	
名称・規格		条件	単位	数量	単価	金額	摘要	
区画線設置(溶融式) 昼間 豪雪無 矢印・記号・文字 制約無			m	1,200				
トリアックスイント 溶融型 3種1号 ビーズ 15～18 白			kg	468				
ガラスビーズ 0.106～0.850mm			kg	30				
接着用プライマー 区画線用			kg	30				
軽油 1.2号			L	132				
諸雑費(率+まるめ)			式	1				
合計								
単価								円/m

2次単価表

						単価使用年月	2018.01	
						歩掛適用年月	2018.01	
						労務調整係数	1.000-00000 0.0 0	
単 142号	道路照明灯建柱		単位	基	単位数量	10	単価	
名称・規格		条件	単位	数量	単価	金額	摘要	
電工			人					
普通作業員			人					
照明ポール 10m直線型テーパーポールベース式 メッキ後指定色			本	10				
アンカーボルト 組アンカー M24×600L			組	10				
トラッククレーン[油圧伸縮ジブ型] 4.9t吊			日					
諸雑費(まるめ)			式	1				
合計								
単価								円/基

2次単価表

単価使用年月	2018.01
歩掛適用年月	2018.01
労務調整係数	1.000-00000 0.0 0

単 143号	照明器具取付	照明器具取付, 新設, 貸与	単位	台	単位数量	10	単価	
名称・規格		条件	単位	数量	単価	金額	摘要	
	電気		人					
	普通作業員		人					
	高所作業車[トラック架装・伸縮アーム] バスケット型 12m×200kg×2名	5, 岩石工の割増対象にしない, 普通, 0時間, 交替制を適用しない, 0, しな い, ししない, 0時間	時間					単 177号
	諸雑費(まるめ)		式	1				
	合計							
	単価							円/台

2次単価表

単価使用年月	2018.01
歩掛適用年月	2018.01
労務調整係数	1.000-00000 0.0 0

単 144号	分電盤取付(ボール取付)	分電盤(ボール取付), 新設	単位	面	単位数量	10	単価	
名称・規格		条件	単位	数量	単価	金額	摘要	
	電気		人					
	普通作業員		人					
	諸雑費(まるめ)		式	1				
	合計							
	単価							円/面

2次単価表

						単価使用年月	2018.01	
						歩掛適用年月	2018.01	
						労務調整係数	1.000-00000 0.0 0	
単 145号	自動点滅器取付(ボール取付)	自動点滅器(ボール取付), 新設	単位	個	単位数量	10	単価	
名称・規格		条件	単位	数量	単価	金額	摘要	
電工			人					
合計								
単価							円/個	

2次単価表

						単価使用年月	2018.01	
						歩掛適用年月	2018.01	
						労務調整係数	1.000-00000 0.0 0	
単 146号	交通誘導警備員B	昼間勤務(交替要員無し)	単位	人日	単位数量	1	単価	
名称・規格		条件	単位	数量	単価	金額	摘要	
交通誘導警備員B			人					
合計								
単価							円/人日	

2次単価表

						単価使用年月	2018.01	
						歩掛適用年月	2018.01	
						労務調整係数	1.000-00000 0.0 0	
単 147号	自由勾配側溝 300×300×2000		単位	m	単位数量	10	単価	
名称・規格		条件	単位	数量	単価	金額	摘要	
自由勾配側溝		無し, L=2000mm 1000kg/個以下, 無し, 18-8-40(普通), 0.3m ³ /10m, 有り, 再生クラッシュアース 40~0, 0.5m ³ /10m, 生コンクリ	m	10				単 178号
蓋版		据付け, 無し, 蓋版(各種), 40を超え170kg/枚以下, 無し, 無し	枚	4				単 179号
蓋版		据付け, 無し, 蓋版(各種), 40kg/枚以下, 無し, 無し	枚	1				単 180号
合計								
単価							円/m	

2次単価表

単価使用年月	2018.01
歩掛適用年月	2018.01
労務調整係数	1.000-00000 0.0 0

単 148号	鉄筋工[市場単価]	SD295A D13,一般構造物,10t未満,無,無,無,無,補正無(鉄筋割合10%未満含む),補正無(一般構造物)	単位	t	単位数量	1	単価	摘要
名称・規格		条件	単位	数量	単価	金額	摘要	
	鉄筋コンクリート用棒鋼 SD295A D13		t	1.03				
	鉄筋工 加工・組立共 一般構造物		t	1				
	諸雑費(まるめ)		式	1				
	合計							
	単価						円/t	

2次単価表

単価使用年月	2018.01
歩掛適用年月	2018.01
労務調整係数	1.000-00000 0.0 0

単 149号	蓋版	据付け,無し,蓋版(各種),40kg/枚以下,無し,無し	単位	枚	単位数量	100	単価	摘要
名称・規格		条件	単位	数量	単価	金額	摘要	
	蓋版コンクリート・鋼製 昼間 40kg以下 制約無		枚	100				
	側溝蓋 樹用クレーンク`蓋 T-20 細目 500×500		枚	100				
	諸雑費(まるめ)		式	1				
	合計							
	単価						円/枚	

2次単価表

						単価使用年月	2018.01	
						歩掛適用年月	2018.01	
						労務調整係数	1.000-00000 0.0 0	
単 150号	区画線設置	無し, 溶融式手動, 無し, 実線 15cm, 無し, 1.0mm, 無し, 無し, 含有量15~18%, 白, アスファルト舗装, 全ての費用	単位	m	単位数量	1,000	単価	
名称・規格		条件	単位	数量	単価	金額	摘要	
区画線設置(溶融式) 昼間 豪雪無 実線15cm 制約無			m	1,000				
トリアックハイト 溶融型 3種1号 ビーズ 15~18 白			kg	390				
ガラスビーズ 0.106~0.850mm			kg	25				
接着用プライマー 区画線用			kg	25				
軽油 1.2号			L	44				
諸雑費(率+まるめ)			式	1				
合計								
単価								円/m

2次単価表

						単価使用年月	2018.01	
						歩掛適用年月	2018.01	
						労務調整係数	1.000-00000 0.0 0	
単 151号	区画線設置	無し, 溶融式手動, 無し, 矢印・記号・文字 15cm換算, 無し, 1.0mm, 無し, 無し, 含有量15~18%, 白, アスファルト舗装,	単位	m	単位数量	1,000	単価	
名称・規格		条件	単位	数量	単価	金額	摘要	
区画線設置(溶融式) 昼間 豪雪無 矢印・記号・文字 制約無			m	1,200				
トリアックハイト 溶融型 3種1号 ビーズ 15~18 白			kg	468				
ガラスビーズ 0.106~0.850mm			kg	30				
接着用プライマー 区画線用			kg	30				
軽油 1.2号			L	132				
諸雑費(率+まるめ)			式	1				
合計								
単価								円/m

2次単価表

						単価使用年月	2018.01	
						歩掛適用年月	2018.01	
						労務調整係数	1.000-00000 0.0 0	
単 152号	U型側溝	据付け、無し、無し、道路用鉄筋C6側溝1種、JIS A 5372, 300A 300×300×2000、無し、無し、有り、再生クラッシュラン	単位	m	単位数量	10	単価	
名称・規格		条件	単位	数量	単価	金額	摘要	
U型側溝 昼間 L2000 1000kg以下 制約無			m	10				
道路用鉄筋コンクリート側溝 1種 300A 300×300×2000			個	5				
再生クラッシュラン RC-40			m3	0.6				
諸雑費(まるめ)			式	1				
合計								
単価								円/m

2次単価表

						単価使用年月	2018.01	
						歩掛適用年月	2018.01	
						労務調整係数	1.000-00000 0.0 0	
単 153号	蓋版	据付け、無し、蓋版(各種)、40kg/枚以下、無し、無し	単位	枚	単位数量	100	単価	
名称・規格		条件	単位	数量	単価	金額	摘要	
蓋版コンクリート・鋼製 昼間 40kg以下 制約無			枚	100				
側溝蓋 鋼製クレーンクレーン蓋 細目 T-2 L=500 300用			枚	100				
諸雑費(まるめ)			式	1				
合計								
単価								円/枚

2次単価表

						単価使用年月	2018.01	
						歩掛適用年月	2018.01	
						労務調整係数	1.000-00000 0.0 0	
単 154号	組立マンホールの設置工 (市場単価)	1号(900mm) 3m以下, 4箇所未満, 無, 無	単位	箇所	単位数量	1	単価	
名称・規格		条件	単位	数量	単価	金額	摘要	
組立マンホールの設置工 1号(900mm) 3m以下			箇所	1				
合計								
単価							円/箇所	

2次単価表

						単価使用年月	2018.01	
						歩掛適用年月	2018.01	
						労務調整係数	1.000-00000 0.0 0	
単 155号	建込工 (たて込み簡易土留)	掘削深3.0m以下	単位	m	単位数量	10	単価	
名称・規格		条件	単位	数量	単価	金額	摘要	
土木一般世話役			人					
特殊作業員			人					
普通作業員			人					
バックホウ[カーブ]排対(1次) 山積0.28m ³ (平積0.2m ³)			時間				単 181号	
諸雑費(まるめ)			式	1				
合計								
単価							円/m	

2次単価表

						単価使用年月	2018.01	
						歩掛適用年月	2018.01	
						労務調整係数	1.000-00000 0.0 0	
単 156号	引抜工 (たて込み簡易土留)	掘削深3.0m以下,標準(1.0)	単位	m	単位数量	10	単価	
名称・規格		条件	単位	数量	単価	金額	摘要	
土木一般世話役			人					
特殊作業員			人					
普通作業員			人					
トラックレン[油圧伸縮ｼﾌﾞ型] 4.9t吊			日					
合計								
単価								円/m

2次単価表

						単価使用年月	2018.01	
						歩掛適用年月	2018.01	
						労務調整係数	1.000-00000 0.0 0	
単 157号	ウエルポイント設置・撤去	設置・撤去,有,その他	単位	本	単位数量	100	単価	
名称・規格		条件	単位	数量	単価	金額	摘要	
ウエルポイント設置		有,その他	本	100				単 182号
ウエルポイント撤去			本	100				単 183号
合計								
単価								円/本

2次単価表

						単価使用年月	2018.01	
						歩掛適用年月	2018.01	
						労務調整係数	1.000-00000 0.0 0	
単 158号	ウエルポイントポンプ設置・撤去	設置・撤去	単位	組	単位数量	1	単価	
名称・規格		条件	単位	数量	単価	金額	摘要	
ウエルポイントポンプ設置			組	1				単 184号
ウエルポイントポンプ撤去			組	1				単 185号
合計								
単価								円/組

2次単価表

						単価使用年月	2018.01	
						歩掛適用年月	2018.01	
						労務調整係数	1.000-00000 0.0 0	
単 159号	ウエルポイントポンプ運転管理	その他	単位	日	単位数量	1	単価	
名称・規格		条件	単位	数量	単価	金額	摘要	
土木一般世話役			人					
特殊作業員			人					
合計								
単価							円/日	

2次単価表

						単価使用年月	2018.01	
						歩掛適用年月	2018.01	
						労務調整係数	1.000-00000 0.0 0	
単 160号	ウエルポイント工損料	1組, 30本, 30m, 無, 52日	単位	式	単位数量	1	単価	
名称・規格		条件	単位	数量	単価	金額	摘要	
ウエルポイントポンプ (ウエルポイント)		供用日数:52日	組	1				
ウエルポイント (ウエルポイント)		供用日数:52日	組	30				
ヘクターライン (ウエルポイント)		供用日数:52日	組	30				
諸雑費(まるめ)			式	1				
合計								

2次単価表

						単価使用年月	2018.01	
						歩掛適用年月	2018.01	
						労務調整係数	1.000-00000 0.0 0	
単 161号	ジェット装置損料	無, 2日	単位	式	単位数量	1	単価	
名称・規格		条件	単位	数量	単価	金額	摘要	
ジェット装置 (クエホイント)		供用日数:2日	組	1				
合計								

2次単価表

						単価使用年月	2018.01	
						歩掛適用年月	2018.01	
						労務調整係数	1.000-00000 0.0 0	
単 162号	仮設材等の運搬 (鋼欠板、H形鋼、覆工板、敷鉄板等)	各種(実数入力), 0, 無	単位	t	単位数量	1	単価	
名称・規格		条件	単位	数量	単価	金額	摘要	
仮設材の運賃料金 鋼材の運送に関わる運賃料金			t	1				
合計								
単価								円/t

2次単価表

						単価使用年月	2018.01	
						歩掛適用年月	2018.01	
						労務調整係数	1.000-00000 0.0 0	
単 163号	仮設材等の積み取卸し費	積み、取卸し(往復分)	単位	t	単位数量	1	単価	
名称・規格		条件	単位	数量	単価	金額	摘要	
積み、取卸し費(仮設材等)			t	2				
合計								
単価								円/t

2次単価表

						単価使用年月	2018.01	
						歩掛適用年月	2018.01	
						労務調整係数	1.000-00000 0.0 0	
単 164号	内副管取付工	段差1.0m以上～1.5m未満	単位	箇所	単位数量	1	単価	
名称・規格		条件	単位	数量	単価	金額	摘要	
土木一般世話役			人					
特殊作業員			人					
普通作業員			人					
諸雑費(まるめ)			式	1				
合計								
単価								円/箇所

2次単価表

						単価使用年月	2018.01	
						歩掛適用年月	2018.01	
						労務調整係数	1.000-00000 0.0 0	
単 165号	機械掘削工(バックホ)	排対(1次)山積0.28m3(平0.2m3)	単位	m3	単位数量	100	単価	
名称・規格		条件	単位	数量	単価	金額	摘要	
土木一般世話役			人					
普通作業員			人					
バックホ[カーブ]排対(1次) 山積0.28m3(平積0.2m3)			時間					単 181号
諸雑費(まるめ)			式	1				
合計								
単価								円/m3

2次単価表

						単価使用年月	2018.01	
						歩掛適用年月	2018.01	
						労務調整係数	1.000-00000 0.0 0	
単 168号	発生土運搬工(4t積級・2t積級) 機械積込み	ダンプトラック 4t積級, 2km, DID区間なし, 排対(1次)山積0.28m3(平0.2m3), 良好	単位	m3	単位数量	10	単価	
名称・規格		条件	単位	数量	単価	金額	摘要	
ダンプトラック[ワロード・ディーゼル] 4t積級		良好	日				単 186号	
合計								
単価							円/m3	

2次単価表

						単価使用年月	2018.01	
						歩掛適用年月	2018.01	
						労務調整係数	1.000-00000 0.0 0	
単 169号	ます設置工(塩化ビニル製) (市場単価)	ます径 300mm, 5箇所以上, 無, 無, 有	単位	箇所	単位数量	1	単価	
名称・規格		条件	単位	数量	単価	金額	摘要	
塩化ビニル製ます設置工(材工共) ます(径300)			箇所	1				
塩化ビニル製ます設置工 加算額 鋳鉄製防護蓋設置費(手間のみ)			箇所	1				
合計								
単価							円/箇所	

2次単価表

						単価使用年月	2018.01	
						歩掛適用年月	2018.01	
						労務調整係数	1.000-00000 0.0 0	
単 170号	取付管布設および支管取付工 (市場単価)	管径 150mm, 5箇所以上, 無, 無, 有, 無, 無	単位	箇所	単位数量	1	単価	
名称・規格		条件	単位	数量	単価	金額	摘要	
取付管布設及び支管取付工(材工共) 管径150			箇所	1				
諸雑費(まるめ)			式	1				
合計								
単価							円/箇所	

2次単価表

						単価使用年月	2018.01	
						歩掛適用年月	2018.01	
						労務調整係数	1.000-00000 0.0 0	
単 171号	取付管布設および支管取付工 (市場単価)	管径 150mm, 5箇所以上, 無, 無, 無, 無, 無	単位	箇所	単位数量	1	単価	
名称・規格		条件	単位	数量	単価	金額	摘要	
取付管布設及び支管取付工(材工共) 管径150			箇所	1				
合計								
単価							円/箇所	

2次単価表

単価使用年月	2018.01
歩掛適用年月	2018.01
労務調整係数	1.000-00000 0.0 0

単 172号	取付管布設および支管取付工 (市場単価)	管径 150mm, 5箇所以上, 無, 無, 無, 有 , 無	単位	箇所	単位数量	1	単価	
名称・規格		条件	単位	数量	単価	金額	摘要	
取付管布設及び支管取付工(材工共) 管径150			箇所	1				
諸雑費(まるめ)			式	1				
合計								
単価								円/箇所

本工事費内訳書（給水設備）

工事名	平成29年度 被災市街地復興土地区画整理事業公共施設整備工事（花洲浜地区）（4工区）				事業区分	水道工事	
工事区分・工種・種別・細別	規格	単位	数量	単価	金額	数量・金額増減	摘要
上水道工事(1)							
開削工		式	1				
管路土工		式	1				
管路掘削		式	1				内 1号
発生土処理		式	1				内 2号
管路埋戻	埋戻材:RC-40	式	1				内 3号
管路埋戻	埋戻材:山砂	式	1				内 4号
管路埋戻	埋戻材:発生土	式	1				内 5号
給水管工事		式	1				
給水管材費		式	1				内 6号
給水工事費		式	1				内 7号
弁類及び消火栓設置工		式	1				
弁類及び消火栓設置材料費		式	1				内 8号

本工事費内訳書（給水設備）

工事名	平成29年度 被災市街地復興土地区画整理事業公共施設整備工事（花洲浜地区）（4工区）				事業区分	水道工事	
工事区分・工種・種別・細別	規格	単位	数量	単価	金額	数量・金額増減	摘要
消火栓設置		式	1				内 9号
鉄蓋設置		式	1				内 10号
レゾンカート		式	1				内 11号
消火栓柱設置		式	1				内 12号
消火栓撤去工		式	1				
消火栓ボックス撤去		式	1				内 13号
運搬処理	スクラップ	式	1				内 14号
運搬処理	コンクリート殻	式	1				内 15号
仮設工		式	1				
交通管理工		式	1				
交通誘導警備員		式	1				内 16号
直接工事費		式	1				
共通仮設		式	1				

本工事費内訳書（給水設備）

工事名	平成29年度 被災市街地復興土地区画整理事業公共施設整備工事（花洲浜地区）（4工区）				事業区分	水道工事		
工事区分・工種・種別・細別	規格	単位	数量	単価	金額	数量・金額増減	摘要	
共通仮設費（率計上）		式	1					
純工事費		式	1					
現場管理費		式	1					
工事原価		式	1					
一般管理費等		式	1					
工事価格		式	1					
消費税額及び地方消費税額		式	1					
工事費計		式	1					

本工事費内訳書（仮給水設備）

工事名	平成29年度 被災市街地復興土地区画整理事業公共施設整備工事（花洲浜地区）（4工区）				事業区分	水道工事		
工事区分・工種・種別・細別	規格	単位	数量	単価	金額	数量・金額増減	摘要	
上水道工事(1)								
開削工		式	1					
管路土工		式	1					
舗装版撤去費		式	1					内 17号
管路掘削		式	1					内 18号
発生土処理		式	1					内 19号
管路埋戻	埋戻材:RC-40	式	1					内 20号
管路埋戻	埋戻材:山砂	式	1					内 21号
仮設配水管工事		式	1					
仮設配水管材費		式	1					内 22号
仮設配水管工事費		式	1					内 23号
仮設給水管工事		式	1					
仮設給水管材費		式	1					内 24号

一式当り内訳書

単価使用年月	2018.01
歩掛適用年月	2018.01
労務調整係数	1.000-00000 0.0 0

内 1号	管路掘削							
	名称・規格	条件	単位	数量	単価	金額	数量・金額増減	摘要
	管路掘削 バックホ	山積0.28m3(平積0.2m3), 排出ガス対策型(第2次基準値)	m3	26				単 1号
	合計							

一式当り内訳書

単価使用年月	2018.01
歩掛適用年月	2018.01
労務調整係数	1.000-00000 0.0 0

内 2号	発生土処理							
	名称・規格	条件	単位	数量	単価	金額	数量・金額増減	摘要
	発生土運搬費	4t積 BH山積0.28m3, なし, 2.0Km以下, 良好	m3	23				単 2号
	整地	残土受け入れ地での処理	m3	23				
	合計							

一式当り内訳書

単価使用年月	2018.01
歩掛適用年月	2018.01
労務調整係数	1.000-00000 0.0 0

内 3号	管路埋戻	埋戻材:RC-40						
	名称・規格	条件	単位	数量	単価	金額	数量・金額増減	摘要
	管路埋戻 (機械埋戻・バックホ)	山積0.28m3(平積0.2m3), 排出ガス対策型(第2次基準値), 再生クワッシャー, 133/100m3	m3	9				単 3号
	合計							

一式当り内訳書

単価使用年月	2018.01
歩掛適用年月	2018.01
労務調整係数	1.000-00000 0.0 0

内 4号	管路埋戻	埋戻材:山砂						
	名称・規格	条件	単位	数量	単価	金額	数量・金額増減	摘要
	管路埋戻 (機械埋戻・バックホ)	山積0.28m3(平積0.2m3), 排出ガス対策型(第2次基準値), 購入土, 133/100m3	m3	13				単 4号
	合計							

一式当り内訳書

単価使用年月	2018.01
歩掛適用年月	2018.01
労務調整係数	1.000-00000 0.0 0

内 5号	管路埋戻		埋戻材:発生土					
	名称・規格	条件	単位	数量	単価	金額	数量・金額増減	摘要
	管路埋戻 (機械埋戻・バック材)	山積0.28m3(平積0.2m3),排出ガス対策型(第2次基準値),流用土	m3	3				単 5号
	合計							

一式当り内訳書

単価使用年月	2018.01
歩掛適用年月	2018.01
労務調整係数	1.000-00000 0.0 0

内 6号	給水管材							
	名称・規格	条件	単位	数量	単価	金額	数量・金額増減	摘要
	[] HPPE用EFサドル付分水栓 φ150×20		ヶ	12				
	[] PP管 φ20		m	99.7				
	[] エルボ φ20		ヶ	2				
	[] メーカー用回転 φ20		ヶ	24				
	[] ボール式止水栓 φ20		ヶ	12				
	[] 止水栓筐 φ75 h=450~600		ヶ	12				
	[] 保温チューブ φ20		m	99.7				
	[] 表示シート 青地白文字 巾150		m	81.7				
	合計							

一式当り内訳書

単価使用年月	2018.01
歩掛適用年月	2018.01
労務調整係数	1.000-00000 0.0 0

内 7号	給水工事							
名称・規格	条件	単位	数量	単価	金額	数量・金額増減	摘要	
ボルト分水栓建込み	20mm, ポリエチレン管, 150						単 6号	
		箇所	12					
ポリエチレン管継手工	融着継手, φ 150mm, 口						単 7号	
		口	12					
ポリエチレン管据付工	標準継手, φ 20mm						単 8号	
		m	99.7					
ポリエチレン管継手工	標準継手, φ 20mm						単 9号	
		口	28					
ポリエチレン管切断工	φ 20mm						単 10号	
		口	14					
止水栓取付	20mm, PP用, 止水栓+筐						単 11号	
		箇所	12					
管明示シート工							単 12号	
		m	81.7					
合計								

一式当り内訳書

単価使用年月	2018.01
歩掛適用年月	2018.01
労務調整係数	1.000-00000 0.0 0

内 8号	弁類及び消火栓設置材料費							
名称・規格	条件	単位	数量	単価	金額	数量・金額増減	摘要	
[フランジ] 接合材 φ75 (ボルト・ナット・ワッシャー・パッキン含)								
		組	2					
[副弁] 浅埋 内外粉体 φ75×150L								
		基	1					
[消火栓] 浅埋 内外粉体 単口ドレン付 φ75								
		基	1					
[消火栓用鉄蓋] φ600								
		組	1					
[消火栓・空気弁用] 上下部 h=200 φ600								
		ヶ	1					
[消火栓・空気弁用] 下部 h=300 φ600								
		ヶ	1					
[消火栓・空気弁用] 底板 h=40 φ600								
		ヶ	1					
[消火栓・空気弁用] 副資材 φ600								
		箇所	1					
[消火栓ボルト] φ60.5*2.3*L3.5								
		本	1					
[フェンス用ブロック] 消火栓用 30×30×50								
		ヶ	1					
合計								

一式当り内訳書

単価使用年月	2018.01
歩掛適用年月	2018.01
労務調整係数	1.000-00000 0.0 0

内 9号	消火栓設置							
名称・規格	条件	単位	数量	単価	金額	数量・金額増減	摘要	
フランジ継手工	φ 75(80)mm, JWVA 7.5K, ホル計上しない	口	1				単 13号	
消火栓設置工(地下・地上・小型)	人力施工, 地下式, 単口, 設置	箇所	1				単 14号	
合計								

一式当り内訳書

単価使用年月	2018.01
歩掛適用年月	2018.01
労務調整係数	1.000-00000 0.0 0

内 10号	鉄蓋設置						
名称・規格	条件	単位	数量	単価	金額	数量・金額増減	摘要
鉄蓋設置工	設置, 円形4号	個	1				単 15号
合計							

一式当り内訳書

単価使用年月	2018.01
歩掛適用年月	2018.01
労務調整係数	1.000-00000 0.0 0

内 11号	レジンコンクリート						
名称・規格	条件	単位	数量	単価	金額	数量・金額増減	摘要
レジンコンクリート製ボックス設置工(円形)	設置, 4号 内寸600mm, 上部壁 高さ200mm	個	1				単 16号
レジンコンクリート製ボックス設置工(円形)	設置, 4号 内寸600mm, 下部壁 高さ200mm	個	1				単 17号
レジンコンクリート製ボックス設置工(円形)	設置, 4号 内寸600mm, 底版 高さ40mm	個	1				単 18号
合計							

一式当り内訳書

単価使用年月	2018.01
歩掛適用年月	2018.01
労務調整係数	1.000-00000 0.0 0

内 12号	消火栓柱設置						
名称・規格	条件	単位	数量	単価	金額	数量・金額増減	摘要
標識柱・基礎設置(路側式)		基	1				単 19号
合計							

一式当り内訳書

単価使用年月	2018.01
歩掛適用年月	2018.01
労務調整係数	1.000-00000 0.0 0

内 13号	消火栓ボックス撤去							
名称・規格	条件	単位	数量	単価	金額	数量・金額増減	摘要	
鉄蓋設置工	撤去, 角形1号	個	1				単 20号	
プレコンクリート製ボックス設置工(角形)	撤去, 1号, 上部壁 高さ200mm	個	1				単 21号	
プレコンクリート製ボックス設置工(角形)	撤去, 1号, 中部壁 高さ300mm	個	1				単 22号	
プレコンクリート製ボックス設置工(角形)	撤去, 1号, 下部壁 高さ400mm	個	1				単 23号	
プレコンクリート製ボックス設置工(角形)	撤去, 1号, 底版 高さ40mm	個	1				単 24号	
合計								

一式当り内訳書

単価使用年月	2018.01
歩掛適用年月	2018.01
労務調整係数	1.000-00000 0.0 0

内 14号	運搬処理		スクラップ					
名称・規格	条件	単位	数量	単価	金額	数量・金額増減	摘要	
スクラップ ヘビ-H1		t	0.1					
合計								

一式当り内訳書

単価使用年月	2018.01
歩掛適用年月	2018.01
労務調整係数	1.000-00000 0.0 0

内 15号	運搬処理		コンクリート殻					
名称・規格	条件	単位	数量	単価	金額	数量・金額増減	摘要	
アスファルト塊・コンクリート塊処理	4t積 BH山積0.28m3, あり, 9.0Km以下, 良好, 有, Co塊(鉄筋)	m3	0.4				単 25号	
合計								

一式当り内訳書

単価使用年月	2018. 01
歩掛適用年月	2018. 01
労務調整係数	1.000-00000 0.0 0

内 16号	交通誘導警備員						
名称・規格	条件	単位	数量	単価	金額	数量・金額増減	摘要
交通誘導警備員B	昼間勤務(交替要員無し)						単 26号
		人日					
合計							

一式当り内訳書

単価使用年月	2018. 01
歩掛適用年月	2018. 01
労務調整係数	1.000-00000 0.0 0

内 17号	舗装版撤去費						
名称・規格	条件	単位	数量	単価	金額	数量・金額増減	摘要
舗装版切断	アスファルト舗装版, 15cm以下, 全ての費用						
		m	16				
舗装版取壊し積込工 バックホ	山積0.28m3(平積0.2m3), 0cm超え10cm以下, 排出ガス対策型(第2次基準値)						単 27号
		m2	6				
舗装版取壊し積込工 バックホ	山積0.28m3(平積0.2m3), 10cm超え15cm以下, 排出ガス対策型(第2次基準値)						単 28号
		m2	3				
アスファルト塊・コンクリート塊処理	4t積 BH山積0.28m3, あり, 9.0Km以下, 良好, 有, As塊・Co塊(無筋)						単 29号
		m3	1				
合計							

一式当り内訳書

単価使用年月	2018.01
歩掛適用年月	2018.01
労務調整係数	1.000-00000 0.0 0

内 18号	管路掘削							
	名称・規格	条件	単位	数量	単価	金額	数量・金額増減	摘要
	管路掘削 バックホ	山積0.28m3(平積0.2m3), 排出ガス対策型(第2次基準値)	m3	6				単 1号
	合計							

一式当り内訳書

単価使用年月	2018.01
歩掛適用年月	2018.01
労務調整係数	1.000-00000 0.0 0

内 19号	発生土処理							
	名称・規格	条件	単位	数量	単価	金額	数量・金額増減	摘要
	発生土運搬費	4t積 BH山積0.28m3, なし, 2.0Km以下, 良好	m3	6				単 2号
	整地	残土受け入れ地での処理	m3	6				
	合計							

一式当り内訳書

単価使用年月	2018.01
歩掛適用年月	2018.01
労務調整係数	1.000-00000 0.0 0

内 20号	管路埋戻	埋戻材:RC-40						
	名称・規格	条件	単位	数量	単価	金額	数量・金額増減	摘要
	管路埋戻 (機械埋戻・バックホ)	山積0.28m3(平積0.2m3), 排出ガス対策型(第2次基準値), 再生クワッシャー用, 133/100m3	m3	1				単 3号
	合計							

一式当り内訳書

単価使用年月	2018.01
歩掛適用年月	2018.01
労務調整係数	1.000-00000 0.0 0

内 21号	管路埋戻	埋戻材:山砂						
	名称・規格	条件	単位	数量	単価	金額	数量・金額増減	摘要
	管路埋戻 (機械埋戻・バックホ)	山積0.28m3(平積0.2m3), 排出ガス対策型(第2次基準値), 購入土, 133/100m3	m3	2				単 4号
	合計							

一式当り内訳書

単価使用年月	2018.01
歩掛適用年月	2018.01
労務調整係数	1.000-00000 0.0 0

内 22号	仮設配水管材費							
名称・規格	条件	単位	数量	単価	金額	数量・金額増減	摘要	
[] PP管 φ50		m	231					
[] HPPE用EF*ト*付分水栓 φ150×50		ヶ	2					
[] メ-ター用回転 φ50		ヶ	2					
[] キャップ φ50		ヶ	2					
[] チ-ス φ50		ヶ	2					
[] エルボ φ50		ヶ	2					
[] ソケット φ50		ヶ	4					
[] ボス φ50		ヶ	12					
[] ゲ-トハ*ル* 50A 5k		ヶ	6					
[] 保温チューブ φ50		m	222					
合計								

一式当り内訳書

単価使用年月	2018.01
歩掛適用年月	2018.01
労務調整係数	1.000-00000 0.0 0

内 23号	仮設配水管工事費							
名称・規格	条件	単位	数量	単価	金額	数量・金額増減	摘要	
ボ*リェリン管据付工	標準継手, φ 50mm	m	231				単 30号	
ボ*リェリン管吊上げ積込み工	標準継手, φ 50mm	m	231				単 31号	
ボ*リェリン管継手工	融着継手, φ 150mm, 口	口	2				単 7号	
サ*ル分水栓建込み	50mm, ボ*リェリン管, 150	箇所	2				単 32号	
ボ*リェリン管継手工	標準継手, φ 50mm	口	32				単 33号	
ボ*リェリン管切断工	φ 50mm	口	14				単 34号	
小口径管ねじ込み接合工	φ 50mm	口	16				単 35号	
合計								

一式当り内訳書

単価使用年月	2018. 01
歩掛適用年月	2018. 01
労務調整係数	1.000-00000 0.0 0

内 24号 仮設給水管材費		単位	数量	単価	金額	数量・金額増減	摘要
[]	PP用ナット付分水栓 φ50×20	ヶ	6				
[]	PP管 φ20	m	23				
[]	オスφ20	ヶ	12				
[]	ボートル式止水栓 φ20	ヶ	6				
[]	保温フェープ φ20	m	23				
合計							

一式当り内訳書

単価使用年月	2018. 01
歩掛適用年月	2018. 01
労務調整係数	1.000-00000 0.0 0

内 25号 仮設給水管工事費		単位	数量	単価	金額	数量・金額増減	摘要
ナット分水栓建込み	20mm, ボリエチレン管, 50	箇所	6				単 36号
ボリエチレン管据付工	標準継手, φ 20mm	m	23				単 8号
ボリエチレン管吊上げ積込み工	標準継手, φ 20mm	m	23				単 37号
ボリエチレン管継手工	標準継手, φ 20mm	口	12				単 9号
ボリエチレン管切断工	φ 20mm	口	12				単 10号
小口径管ねじ込み接合工	φ 20mm	口	12				単 38号
合計							

一式当り内訳書

単価使用年月	2018.01
歩掛適用年月	2018.01
労務調整係数	1.000-00000 0.0 0

内 26号 仮舗装工事費									
名称・規格	条件	単位	数量	単価	金額	数量・金額増減	摘要		
路盤工	10cm, 1.8m未満, 再生クラッシャーラン RC-40, 下層路盤	m2	3				単 39号		
路盤工	43cm, 1.8m未満, 再生クラッシャーラン RC-40, 下層路盤	m2	7				単 40号		
アスファルト舗装工(人力)	5cm, t<=50mm, 車道及び路肩, 瀝青材散布 有, フライムコート, 粗粒度及び密粒度AS混合物, 砂散布 無	m2	7				単 41号		
アスファルト舗装工(人力)	3cm, t<=50mm, 歩道, 瀝青材散布 有, フライムコート, 粗粒度及び密粒度AS混合物, 砂散布 無	m2	3				単 42号		
合計									

一式当り内訳書

単価使用年月	2018.01
歩掛適用年月	2018.01
労務調整係数	1.000-00000 0.0 0

内 27号 交通誘導警備員									
名称・規格	条件	単位	数量	単価	金額	数量・金額増減	摘要		
交通誘導警備員B	昼間勤務(交替要員無し)	人日					単 26号		
合計									

2次単価表

						単価使用年月	2018.01	
						歩掛適用年月	2018.01	
						労務調整係数	1.000-00000 0.0 0	
単 1号	管路掘削 バックホウ	山積0.28m3(平積0.2m3), 排出ガス対策型(第2次基準値)	単位	m3	単位数量	100	単価	
名称・規格		条件	単位	数量	単価	金額	摘要	
土木一般世話役			人					
普通作業員			人					
バックホウ運転 クローラ型 山積0.28m3(平積0.2m3)		排出ガス対策型(第2次基準値)	時間					単 43号
諸雑費(まるめ)			式	1				
合計								
単価								円/m3

2次単価表

						単価使用年月	2018.01	
						歩掛適用年月	2018.01	
						労務調整係数	1.000-00000 0.0 0	
単 2号	発生土運搬費	4t積 BH山積0.28m3, なし, 2.0Km以下, 良好	単位	m3	単位数量	10	単価	
名称・規格		条件	単位	数量	単価	金額	摘要	
ガンブトラック4t運転		良好	日					単 44号
合計								
単価								円/m3

2次単価表

						単価使用年月	2018.01
						歩掛適用年月	2018.01
						労務調整係数	1.000-00000 0.0 0
単 3号	管路埋戻 (機械埋戻・パッホリ)	山積0.28m3(平積0.2m3), 排出カス対策型(第2次基準値), 再生クラッシャーラン, 133/100m3	単位	m3	単位数量	100	単価
名称・規格			単位	数量	単価	金額	摘要
土木一般世話役			人				
普通作業員			人				
パッホリ運転 クロー型 山積0.28m3(平積0.2m3)		排出カス対策型(第2次基準値)	時間				単 43号
クハ 運転			日				単 45号
再生クラッシャー RC-40			m3	133			
諸雑費(まるめ)			式	1			
合計							
単価							円/m3

2次単価表

						単価使用年月	2018.01
						歩掛適用年月	2018.01
						労務調整係数	1.000-00000 0.0 0
単 4号	管路埋戻 (機械埋戻・パッホリ)	山積0.28m3(平積0.2m3), 排出カス対策型(第2次基準値), 購入土, 133/100m3	単位	m3	単位数量	100	単価
名称・規格			単位	数量	単価	金額	摘要
土木一般世話役			人				
普通作業員			人				
パッホリ運転 クロー型 山積0.28m3(平積0.2m3)		排出カス対策型(第2次基準値)	時間				単 43号
クハ 運転			日				単 45号
購入土 山砂 不洗			m3	133			
諸雑費(まるめ)			式	1			
合計							
単価							円/m3

2次単価表

単価使用年月	2018.01
歩掛適用年月	2018.01
労務調整係数	1.000-00000 0.0 0

単 5号	管路埋戻 (機械埋戻・バックホ)	山積0.28m3(平積0.2m3), 排出ガス対策型(第2次基準値), 流用土	単位	m3	単位数量	100	単価	
名称・規格		条件	単位	数量	単価	金額	摘要	
	土木一般世話役		人					
	普通作業員		人					
	バックホリ運転 クロー型 山積0.28m3(平積0.2m3)	排出ガス対策型(第2次基準値)	時間					単 43号
	クワ 運転		日					単 45号
	諸雑費(まるめ)		式	1				
	合計							
	単価							円/m3

2次単価表

単価使用年月	2018.01
歩掛適用年月	2018.01
労務調整係数	1.000-00000 0.0 0

単 6号	10分水栓建込み	20mm, ポリエチレン管, 150	単位	箇所	単位数量	1	単価	
名称・規格		条件	単位	数量	単価	金額	摘要	
	配管工		人					
	普通作業員		人					
	諸雑費(率+まるめ)		式	1				
	合計							
	単価							円/箇所

2次単価表

単価使用年月	2018.01
歩掛適用年月	2018.01
労務調整係数	1.000-00000 0.0 0

単 7号	ボリエフレノ管継手工	融着継手, φ 150mm, 口	単位	口	単位数量	1	単価	
名称・規格		条件	単位	数量	単価	金額	摘要	
	配管工		人					
	普通作業員		人					
	諸雑費(機械器具損料及び消耗品)		式	1				
	合計							
	単価							円/口

2次単価表

単価使用年月	2018.01
歩掛適用年月	2018.01
労務調整係数	1.000-00000 0.0 0

単 8号	ボリエフレノ管据付工	標準継手, φ 20mm	単位	m	単位数量	10	単価	
名称・規格		条件	単位	数量	単価	金額	摘要	
	配管工		人					
	普通作業員		人					
	合計							
	単価							円/m

2次単価表

単価使用年月	2018.01
歩掛適用年月	2018.01
労務調整係数	1.000-00000 0.0 0

単 9号	ボリエフレノ管継手工	標準継手, φ 20mm	単位	口	単位数量	1	単価	
名称・規格		条件	単位	数量	単価	金額	摘要	
	配管工		人					
	普通作業員		人					
	合計							
	単価							円/口

2次単価表

単価使用年月	2018.01
歩掛適用年月	2018.01
労務調整係数	1.000-00000 0.0 0

単 10号	ポリフェン管切断工	φ 20mm	単位	口	単位数量	1	単価	
名称・規格		条件	単位	数量	単価	金額	摘要	
配管工			人					
普通作業員			人					
諸雑費(率+まるめ)			式	1				
合計								
単価							円/口	

2次単価表

単価使用年月	2018.01
歩掛適用年月	2018.01
労務調整係数	1.000-00000 0.0 0

単 11号	止水栓取付	20mm, PP用, 止水栓+筐	単位	箇所	単位数量	1	単価	
名称・規格		条件	単位	数量	単価	金額	摘要	
配管工			人					
普通作業員			人					
合計								
単価							円/箇所	

2次単価表

単価使用年月	2018.01
歩掛適用年月	2018.01
労務調整係数	1.000-00000 0.0 0

単 12号	管明示シート工		単位	m	単位数量	100	単価	
名称・規格		条件	単位	数量	単価	金額	摘要	
普通作業員			人					
合計								
単価							円/m	

2次単価表

						単価使用年月	2018.01
						歩掛適用年月	2018.01
						労務調整係数	1.000-00000 0.0 0
単 13号	フロンジ継手工	φ 75 (80)mm, JWVA 7.5K, ぶみ計上しない	単位	口	単位数量	1	単価
名称・規格		条件	単位	数量	単価	金額	摘要
配管工			人				
普通作業員			人				
諸雑費(率+まるめ)			式	1			
合計							
単価							円/口

2次単価表

						単価使用年月	2018.01
						歩掛適用年月	2018.01
						労務調整係数	1.000-00000 0.0 0
単 14号	消火栓設置工(地下・地上・小型)	人力施工, 地下式, 単口, 設置	単位	箇所	単位数量	1	単価
名称・規格		条件	単位	数量	単価	金額	摘要
配管工			人				
普通作業員			人				
諸雑費(率+まるめ)			式	1			
合計							
単価							円/箇所

2次単価表

						単価使用年月	2018.01	
						歩掛適用年月	2018.01	
						労務調整係数	1.000-00000 0.0 0	
単 15号	鉄蓋設置工	設置, 円形4号	単位	個	単位数量	1	単価	
名称・規格		条件	単位	数量	単価	金額	摘要	
普通作業員			人					
無収縮モルタル			m3	0.009				
合計								
単価								円/個

2次単価表

						単価使用年月	2018.01	
						歩掛適用年月	2018.01	
						労務調整係数	1.000-00000 0.0 0	
単 16号	レジンコンクリート製ボックス設置工(円形)	設置, 4号 内寸600mm, 上部壁 高さ200mm	単位	個	単位数量	1	単価	
名称・規格		条件	単位	数量	単価	金額	摘要	
普通作業員			人					
合計								
単価								円/個

2次単価表

						単価使用年月	2018.01	
						歩掛適用年月	2018.01	
						労務調整係数	1.000-00000 0.0 0	
単 17号	レジンコンクリート製ボックス設置工(円形)	設置, 4号 内寸600mm, 下部壁 高さ200mm	単位	個	単位数量	1	単価	
名称・規格		条件	単位	数量	単価	金額	摘要	
普通作業員			人					
合計								
単価								円/個

2次単価表

						単価使用年月	2018.01	
						歩掛適用年月	2018.01	
						労務調整係数	1.000-00000 0.0 0	
単 18号	レジンコンクリート製ボックス設置工(円形)	設置, 4号 内寸600mm, 底版 高さ40mm	単位	個	単位数量	1	単価	
名称・規格		条件	単位	数量	単価	金額	摘要	
普通作業員			人					
合計								
単価								円/個

2次単価表

						単価使用年月	2018.01
						歩掛適用年月	2018.01
						労務調整係数	1.000-00000 0.0 0
単 19号	標識柱・基礎設置(路側式)		単位	基	単位数量	1	単価
名称・規格		条件	単位	数量	単価	金額	摘要
	標識柱・基礎設置(路側式) 単柱式 メッキ塗装 φ60.5		基	1			
	道路標識柱 60.5φ×2.3×3500		本	1			
	[] フェンス用ﾌﾞﾛｯｸ 消火栓用 30×30×50		ヶ	1			
	諸雑費(まるめ)		式	1			
	合計						
	単価						円/基

2次単価表

						単価使用年月	2018.01
						歩掛適用年月	2018.01
						労務調整係数	1.000-00000 0.0 0
単 20号	鉄蓋設置工	撤去,角形1号	単位	個	単位数量	1	単価
名称・規格		条件	単位	数量	単価	金額	摘要
	普通作業員		人				
	合計						
	単価						円/個

2次単価表

						単価使用年月	2018.01
						歩掛適用年月	2018.01
						労務調整係数	1.000-00000 0.0 0
単 21号	レジンコンクリート製ボックス設置工(角形)	撤去,1号,上部壁 高さ200mm	単位	個	単位数量	1	単価
名称・規格		条件	単位	数量	単価	金額	摘要
	普通作業員		人				
	合計						
	単価						円/個

2次単価表

						単価使用年月	2018.01	
						歩掛適用年月	2018.01	
						労務調整係数	1.000-00000 0.0 0	
単 23号	レジンコンクリート製ボックス設置工(角形)	撤去, 1号, 中部壁 高さ300mm	単位	個	単位数量	1	単価	
名称・規格		条件	単位	数量	単価	金額	摘要	
普通作業員			人					
合計								
単価							円/個	

2次単価表

						単価使用年月	2018.01	
						歩掛適用年月	2018.01	
						労務調整係数	1.000-00000 0.0 0	
単 24号	レジンコンクリート製ボックス設置工(角形)	撤去, 1号, 下部壁 高さ400mm	単位	個	単位数量	1	単価	
名称・規格		条件	単位	数量	単価	金額	摘要	
普通作業員			人					
合計								
単価							円/個	

2次単価表

						単価使用年月	2018.01	
						歩掛適用年月	2018.01	
						労務調整係数	1.000-00000 0.0 0	
単 24号	レジンコンクリート製ボックス設置工(角形)	撤去, 1号, 底版 高さ400mm	単位	個	単位数量	1	単価	
名称・規格		条件	単位	数量	単価	金額	摘要	
普通作業員			人					
合計								
単価							円/個	

2次単価表

						単価使用年月	2018.01	
						歩掛適用年月	2018.01	
						労務調整係数	1.000-00000 0.0 0	
単 25号	アスファルト塊・コンクリート塊処理	4t積 BH山積0.28m3, あり, 9.0Km以下, 良好, 有, Co塊(鉄筋)	単位	m3	単位数量	1	単価	
名称・規格		条件	単位	数量	単価	金額	摘要	
アスファルト塊・コンクリート塊運搬費		4t積 BH山積0.28m3, あり, 9.0Km以下, 良好, Co塊(鉄筋)	m3	1			単 46号	
処分費 コンクリート殻			m3	1				
合計								
単価							円/m3	

2次単価表

						単価使用年月	2018.01	
						歩掛適用年月	2018.01	
						労務調整係数	1.000-00000 0.0 0	
単 26号	交通誘導警備員B	昼間勤務(交替要員無し)	単位	人日	単位数量	1	単価	
名称・規格		条件	単位	数量	単価	金額	摘要	
交通誘導警備員B			人					
合計								
単価							円/人日	

2次単価表

						単価使用年月	2018.01	
						歩掛適用年月	2018.01	
						労務調整係数	1.000-00000 0.0 0	
単 27号	舗装版取壊し積込工 バックホ	山積0.28m3(平積0.2m3),0cm超え10cm以下,排出ガス対策型(第2次基準値)	単位	m2	単位数量	100	単価	
名称・規格		条件	単位	数量	単価	金額	摘要	
土木一般世話役			人					
普通作業員			人					
バックホリ運転 クロー型 山積0.28m3(平積0.2m3)		排出ガス対策型(第2次基準値)	時間				単 43号	
諸雑費(まるめ)			式	1				
合計								
単価							円/m2	

2次単価表

						単価使用年月	2018.01	
						歩掛適用年月	2018.01	
						労務調整係数	1.000-00000 0.0 0	
単 28号	舗装版取壊し積込工 バックホ	山積0.28m3(平積0.2m3), 10cm超え15cm以下, 排出かす対策型(第2次基準値)	単位	m2	単位数量	100	単価	
名称・規格		条件	単位	数量	単価	金額	摘要	
土木一般世話役			人					
普通作業員			人					
バックホり運転 クロー型 山積0.28m3(平積0.2m3)		排出かす対策型(第2次基準値)	時間				単 43号	
諸雑費(まるめ)			式	1				
合計								
単価							円/m2	

2次単価表

						単価使用年月	2018.01	
						歩掛適用年月	2018.01	
						労務調整係数	1.000-00000 0.0 0	
単 29号	アスファルト塊・コンクリート塊処理	4t積 BH山積0.28m3, あり, 9.0Km以下, 良好, 有, As塊・Co塊(無筋)	単位	m3	単位数量	1	単価	
名称・規格		条件	単位	数量	単価	金額	摘要	
アスファルト塊・コンクリート塊運搬費		4t積 BH山積0.28m3, あり, 9.0Km以下, 良好, As塊・Co塊(無筋)	m3	1			単 47号	
処分費 アスファルト殻			m3	1				
合計								
単価							円/m3	

2次単価表

						単価使用年月	2018.01	
						歩掛適用年月	2018.01	
						労務調整係数	1.000-00000 0.0 0	
単 30号	ポリエチレン管据付工	標準継手, φ 50mm	単位	m	単位数量	10	単価	
名称・規格		条件	単位	数量	単価	金額	摘要	
配管工			人					
普通作業員			人					
合計								
単価							円/m	

2次単価表

						単価使用年月	2018.01
						歩掛適用年月	2018.01
						労務調整係数	1.000-00000 0.0 0
単 31号	ポリエチレン管吊上げ積込み工	標準継手, φ 50mm	単位	m	単位数量	10	単価
名称・規格		条件	単位	数量	単価	金額	摘要
配管工			人				
普通作業員			人				
合計							
単価							円/m

2次単価表

						単価使用年月	2018.01
						歩掛適用年月	2018.01
						労務調整係数	1.000-00000 0.0 0
単 32号	ポリエチレン管分水栓建込み	50mm, ポリエチレン管, 150	単位	箇所	単位数量	1	単価
名称・規格		条件	単位	数量	単価	金額	摘要
配管工			人				
普通作業員			人				
諸雑費(率+まるめ)			式	1			
合計							
単価							円/箇所

2次単価表

単価使用年月	2018.01
歩掛適用年月	2018.01
労務調整係数	1.000-00000 0.0 0

単 33号	ポリエチレン管継手工	標準継手, φ 50mm	単位	口	単位数量	1	単価	
名称・規格		条件	単位	数量	単価	金額	摘要	
配管工			人					
普通作業員			人					
合計								
単価								円/口

2次単価表

単価使用年月	2018.01
歩掛適用年月	2018.01
労務調整係数	1.000-00000 0.0 0

単 34号	ポリエチレン管切断工	φ 50mm	単位	口	単位数量	1	単価	
名称・規格		条件	単位	数量	単価	金額	摘要	
配管工			人					
普通作業員			人					
諸雑費(率+まるめ)			式	1				
合計								
単価								円/口

2次単価表

						単価使用年月	2018.01	
						歩掛適用年月	2018.01	
						労務調整係数	1.000-00000 0.0 0	
単 35号	小口径管ねじ込み接合工	φ 50mm	単位	口	単位数量	2	単価	
名称・規格		条件		単位	数量	単価	金額	
配管工				人				
普通作業員				人				
諸雑費(率+まるめ)				式	1			
合計								
単価								円/口

2次単価表

						単価使用年月	2018.01	
						歩掛適用年月	2018.01	
						労務調整係数	1.000-00000 0.0 0	
単 36号	1/2"分水栓建込み	20mm, ポリエチレン管, 50	単位	箇所	単位数量	1	単価	
名称・規格		条件		単位	数量	単価	金額	
配管工				人				
普通作業員				人				
諸雑費(率+まるめ)				式	1			
合計								
単価								円/箇所

2次単価表

						単価使用年月	2018. 01	
						歩掛適用年月	2018. 01	
						労務調整係数	1.000-00000 0.0 0	
単 37号	ポリエチレン管吊上げ積込み工	標準継手, φ 20mm	単位	m	単位数量	10	単価	
名称・規格		条件	単位	数量	単価	金額	摘要	
配管工			人					
普通作業員			人					
合計								
単価								円/m

2次単価表

						単価使用年月	2018. 01	
						歩掛適用年月	2018. 01	
						労務調整係数	1.000-00000 0.0 0	
単 38号	小口径管ねじ込み接合工	φ 20mm	単位	口	単位数量	2	単価	
名称・規格		条件	単位	数量	単価	金額	摘要	
配管工			人					
普通作業員			人					
諸雑費(率+まるめ)			式	1				
合計								
単価								円/口

2次単価表

単価使用年月	2018. 01
歩掛適用年月	2018. 01
労務調整係数	1.000-00000 0.0 0

単 39号	路盤工	10cm, 1.8m未満, 再生クラッシャーラン RC-40 下層路盤	単位	m2	単位数量	100	単価	
名称・規格		条件	単位	数量	単価	金額	摘要	
普通作業員			人					
再生クラッシャーラン RC-40			m3	12.7				
カンパ及びダンマ 質量 60～80kg			日					単 48号
諸雑費(まるめ)			式	1				
合計								
単価								円/m2

2次単価表

単価使用年月	2018. 01
歩掛適用年月	2018. 01
労務調整係数	1.000-00000 0.0 0

単 40号	路盤工	43cm, 1.8m未満, 再生クラッシャーラン RC-40 下層路盤	単位	m2	単位数量	100	単価	
名称・規格		条件	単位	数量	単価	金額	摘要	
普通作業員			人					
再生クラッシャーラン RC-40			m3	54.61				
カンパ及びダンマ 質量 60～80kg			日					単 48号
諸雑費(まるめ)			式	1				
合計								
単価								円/m2

2次単価表

						単価使用年月	2018.01	
						歩掛適用年月	2018.01	
						労務調整係数	1.000-00000 0.0 0	
単 41号	アスファルト舗装工(人力)	5cm, t<=50mm, 車道及び路肩, 瀝青材散布 有, プライムコート, 粗粒度及び密粒度AS混合物, 砂散布 無	単位	m2	単位数量	100	単価	
名称・規格			条件	単位	数量	単価	金額	摘要
土木一般世話役				人				
特殊作業員				人				
普通作業員				人				
アスファルト混合物 再生密粒度アスコン(13F)				t	12.573			
アスファルト乳剤 PK-3 プライムコート用				L	126			
振動ロー[「ホットカ」付式] 質量 0.5~0.6t				日				単 49号
振動コンバクタ 質量 40~60kg				日				単 50号
諸雑費(率+まるめ)				式	1			
合計								
単価								円/m2

2次単価表

						単価使用年月	2018.01	
						歩掛適用年月	2018.01	
						労務調整係数	1.000-00000 0.0 0	
単 42号	アスファルト舗装工(人力)	3cm, t<=50mm, 歩道, 瀝青材散布 有, プライムコート, 粗粒度及び密粒度AS混合物, 砂散布 無	単位	m2	単位数量	100	単価	
名称・規格			条件	単位	数量	単価	金額	摘要
土木一般世話役				人				
特殊作業員				人				
普通作業員				人				
アスファルト混合物 再生密粒度アスコン(13F)				t	7.26			
アスファルト乳剤 PK-3 プライムコート用				L	126			
振動ロー[「ホットカ」付式] 質量 0.5~0.6t				日				単 49号
振動コンバクタ 質量 40~60kg				日				単 50号
諸雑費(率+まるめ)				式	1			
合計								
単価								円/m2

— 特記仕様書 —

施工条件明示書

工事番号	7復第17-604号		工事名	平成29年度 被災市街地復興土地区画整理事業公共施設整備工(花洲浜地区)4工区		事務所名	宮城県七ヶ浜町 復興推進課	
項目	条件		内容		施工方法			
1 共通仕様書の適用	本工事は、宮城県土木部制定「共通仕様書」を適用するほか、本特記仕様書により施工するものとする。 仕様書の記載内容の優先は、「特記仕様書」「共通特記仕様書」「共通仕様書」の順とする。							
2 主任技術者及び監理技術者(以下、配置技術者という。)の配置								
(1) 現場施工に着手する日の指定 (配置技術者の配置要件の特例) ※平成25年4月1日以降適用「現場施工の着手日を指定した工事における配置技術者の配置要件の特例について」	○ある	○ない	平成 年 月 日 (「3 工程関係」に条件がない場合は、期日以前の着手も可能)					
	○ある	○ない	請負者が着手日を選択出来る工事(フレックス工事) 契約日から○○日以内 土木工事共通特記仕様書第1編1-1-4によること。					
	○ある	○ない	請負者は、現場施工に着手する日の指定がない限り、原則として、契約書に定める工期の初日から30日以内に現場施工に着手しなければならない。(共通仕様書第1編共通編第1章総則1-1-8)					
	上記現場施工に着手する日の前日までの期間において、工事準備等を含め工事現場が不稼働であることが明確な場合は、配置技術者の工事現場への専任は要しない。 出納局契約課ホームページ参照のこと。http://www.pref.miyagi.jp/keiyaku/kk50.htm							
3 工程関係								
(1) 関連工事による施工時期の調整	○ある	○ない	平成29年度 被災市街地復興土地区画整理事業公共施設整備工(花洲浜地区) 平成29年度 被災市街地復興土地区画整理事業公共施設整備工(花洲浜地区)2工区 下水道災害復旧工事・下水道災害復旧工事 宮城県発注の防潮堤災害復旧工事		施工業者との協議により調整すること。			
(2) 施工時期による制限	○ある	○ない						
(3) 関係機関等との協議の未成立	○ある	○ない						
(4) 関係機関等との協議結果、特定条件の付加	○ある	○ない						
4 公害対策関係								
(1) 施工方法、機械施設、作業時間等の制限	○ある	○ない	作業時間の制限について		9時～17時にて施工すること。また、通勤、通学時間帯は避けること			
5 安全対策関係								
(1) 交通安全施設等の指定	○ある	○ない	必要な箇所には交通誘導員を配置し、工事区域には安全対策をすること。		交通誘導員を配置すること。			
(2) 占用埋設物との近接工事による 施工方法、作業時間の制限	○ある	○ない	既存埋設物について		施工前、施工時は占用埋設物に支障がないことを確認すること。			
6 排水工関係								
(1) 濁水、湧水処理のための特別な対策の必要性	○ある	○ない						
7 建設副産物対策関係								
(1) 共通事項	下記の処理・処分は設計積算上の条件明示であり、処理施設を指定するものではない。なお、下記によらない場合は、監督職員と協議すること。また、処理・処分に先立ち処分場等の受入れの可否を確認すること。なお、廃棄物の処理に当たっては「廃棄物の処理及び清掃に関する法律」を遵守すること(環境省または循環型社会推進課のHPを参照)。 工事現場内及び工事現場間で再利用する場合は、施工管理及び契約方法等について、施工計画打合せ時に監督職員と協議すること。							
			処理・処分する場所	処理・処分方法	距離	制限時間		
(2) 建設発生土 (建設汚泥)	○ある	○ない	指定する七ヶ浜町の土地	搬入地での整地	2.0 km	9時 00分～ 16時 30分		
(3) 建設発生土以外の 建設副産物	○ある	○ない	コンクリート塊	宮城りんかいアスコン開多賀城工場	8.0km以下	9時 00分～ 16時 30分		
	○ある	○ない	アスファルト塊	宮城りんかいアスコン開多賀城工場	8.0km以下	9時 00分～ 16時 30分		
	○ある	○ない	建設発生木材		km	時 分～ 時 分		
	○ある	○ない	建設汚泥		km	時 分～ 時 分		
	○ある	○ない	その他		km	時 分～ 時 分		
(4) 再生材の利用	○ある	○ない	種類・数量	再生砕石、再生密粒As				
8 工事現場のイメージアップ	○ある	○ない	内容		イメージアップの具体的な実施内容、実施期間については、施工計画に明記し、監督職員と協議すること。			
9 品質証明								
(1) 品質証明書および施工プロセス品質確認 チェックリストの対象	○ある	○ない	必須		請負工事費が、1億5千万円以上の工事および発注者が必要と認める工事。 土木工事共通特記仕様書第3編1-1-9および品質証明実施要領によること。			
(2) 施工プロセス品質確認チェックリストの対象	○ある	○ない	必須		上記に該当せず、請負工事費が1億円以上の工事。 土木工事共通特記仕様書第3編1-1-9および品質証明実施要領によること。			
10 標準的な設計図書による発注方式	○ある	○ない	必須		土木工事共通特記仕様書第3編1-1-14によること。			
11 資材関係								
(1) 生コンクリート	生コンクリートの使用に当たっては、「宮城県生コンクリート品質管理監査会議」が交付する「品質管理監査合格証」を有する工場の製品、又は同等以上の品質管理を行っていることが認められる工場の製品を使用すること。							
(2) 購入土	購入土を使用する場合は、材料承認時に「採石法第33条による採取計画認可書の写し」、又は「砂利採取法第16条の採取計画認可書の写し」を提出すること。							
(3) 宮城県グリーン製品の利用 「宮城県グリーン製品」利用推進指針によること。 「宮城県グリーン製品」を使用した場合は、請負者は環境政策課HPより「チェックリスト」をダウンロードし、使用材料や数量等を入力後、工事完了後に監督職員に提出(電子メール)すること。	○ある	○ない	1. 植生基盤材等、視線誘導標、型枠用合板は、原則として宮城県グリーン製品を用いること。					
	○ある	○ない	2. 盛土材、埋め戻し材					
	○ある	○ない	3. その他()					
	○ある	○ない	4. その他()					
(4) 現場吹付法砕工	吹付モルタルにおける圧縮強度の規格値は、18N/mm2以上とする。							
12 その他								
(1) 舗装の下請制限について	○ある	○ない	土木工事共通特記仕様書第1編1-1-3によること。					
(2) 「ダンプ土砂運搬等下請を行う工事における 工事費内訳調査」の対象の有無	○ある	○ない	本工事は「ダンプ土砂運搬等下請を行う工事における工事費内訳調査」の対象工事であり、請負者は、調査票等に必要事項を正確に記入し発注者に提出する他、ダンプ土砂運搬等下請負契約に関する関係書類を提出すること。 請負者が本工事の一部について下請契約を締結する場合には、請負者は、当該工事の受注者(当該下請工事の一部に係る二次以降の下請人を含む)も同様の義務を負う旨を周知すること。					
(3) 三者会議の対象の有無	○ある	○ない	本工事は、工事着手前等に当該工事の発注者、施工者、詳細設計等を担当した設計者が参加して、設計図書と現場の整合性の確認及び設計意図の伝達等を行う「三者会議」を設置する対象工事である。					
(4) 貸与資料の有無	○ある	○ない	本仕様書によるもの(ほか)工事施工に関して必要な資料として工事契約後下記の資料を貸与する。 貸与資料()					
(5) 発注者支援(工事監督支援業務)対象の有無	○ある	○ない	工事監督支援業務の受注者が現場監督支援する場合、工事請負者対し「工事打合せ簿」により担当技術者(所属会社等名・氏名)の通知を行うこと。					
(6) 工事写真の電子化の対象の有無	○ある	○ない	本工事の工事写真の作成は、原則として、デジタル写真管理情報基準(案)に基づき電子とすること。ただし、予定価格が8,000万円未満の場合は、監督員との協議により、従来の紙による作成も認めることとする。					
(7) 工事実績情報システム(コリンズ)登録	請負者は、工事請負代金額が500万円以上の工事について、工事実績情報サービス(CORINS)に基づき、受注・変更・完成・訂正時に工事実績情報として「工事カルテ」を作成し登録申請を行うこと。							
(8) 工事書類の簡素化の試行について	○ある	○ない	1. 本工事は、工事書類の簡素化を目的とした試行対象工事である。 2. 「宮城県土木部における工事書類簡素化一覧表」に基づき実施するものとする。また、工事打合せ簿、材料確認書、段階確認書、立会簿、夜間・休日作業届の書類を提出については、電子メール活用を基本とする。 3. これらに定められていない場合は、監督職員と協議するものとする。					

東日本大震災に伴う特例制度

項目	条件	内容	施行方法	備考
13 積算基準及び設計単価の適用期日				
(1) 積算基準及び設計単価の適用について	●ある ○ない	積算基準及び設計単価は公告日の前月の基準及び単価としている。		
(2) 工事請負契約締結後における設計単価の変更	●ある ○ない	本工事は、当初工事請負契約締結後において、契約日を基準日として設計単価の設計変更を行うこととする。なお、設計変更の対象は、資材単価・労務単価及び機械単価等の設計単価とする。		
14 被災地以外からの労働者確保に要する間接費の設計変更の運用				
(1) 労働者確保に関する積算方法の試行工事	○ある ●ない	<p>1 本工事は、「共通仮設費(率分)のうち営繕費」及び「現場管理費のうち労務管理費」の下記に示す費用(以下「実績変更対象間接費」という。)について、契約締結後、労働者確保に要する方策に変更が生じ、宮城県土木部においては土木工事標準積算基準(宮城県土木部)に基づく金額相当では適正な工事の実施が困難になった場合は、実績変更対象間接費の支出実績を踏まえて最終積算変更時点で設計変更する「労働者確保に関する積算方法の工事」である。</p> <p>営繕費:労働者送迎費、宿泊費、借上費 労務管理費:募集及び解散に要する費用、貸金以外の食事、通勤等に要する費用</p> <p>2 本工事の予定価格の算出の基礎とした設計額(宮城県土木部においては、土木工事標準積算基準に基づき算出した額)における実績変更対象間接費の割合は次のとおりである。</p> <p>1) 共通仮設費(率分)に占める実績変更対象間接費(労働者送迎費、宿泊費、借上費)の割合: 0.00% 2) 現場管理費に占める実績変更対象間接費(募集及び解散に要する費用、貸金以外の食事、0.00%通勤等に要する費用)の割合:</p> <p>3 受注者は、実績変更対象間接費の支出実績を踏まえて設計変更を希望する場合は、実績変更対象間接費に係る費用の内訳を記載した「労働者確保に係る実績報告書(様式1)」及び実績変更対象間接費について実際に支払った全ての証明書(領収書、領収書の出ないものは金額の適切性を証明する金額計算書など。)を監督員に提出し、設計変更の内容について協議するものとする。</p> <p>4 受注者の責めによる工事工程の遅れ等受注者の責めによる増加費用については、設計変更の対象としない。</p> <p>5 発注者は、実績変更対象間接費の支出実績を踏まえて設計変更する場合、受注者が実績変更対象間接費について実際に支払った額のうち証明書において確認された費用から、宮城県土木部においては土木工事標準積算基準(宮城県土木部)に基づき算出した額における実績変更対象間接費を差し引いた費用を加算して算出する。なお、全ての証明書類の提出がない場合であっても、提出された証明書類をもって設計変更を行うものとする。</p> <p>6 受注者が提出された資料に虚偽の申告があった場合については、法的措置及び入札参加資格制限等の措置を行う場合がある。</p> <p>7 受注者は、実績変更対象間接費にかかる設計変更について疑義が生じた場合は、監督員と協議するものとする。</p>		
(2) 労働者宿舍設置に関する積算方法の試行工事	○ある ●ない	本工事は、「労働者宿舍設置に関する試行要領」(以下試行要領)の対象工事である。労働者宿舍の設置を希望する場合については、「試行要領」に基づき監督職員と事前に協議すること。		
15 遠隔地からの建設資材調達に係る設計変更				
(1) 遠隔地からの建設資材調達に係る設計変更	○ある ●ない	<p>下記の建設資材は、通常地域内から調達することを想定しているが、安定的な確保を図るために、当該調達地域以外から調達せざるを得ない場合には、事前に監督職員と協議するものとする。また、購入費及び輸送費に要した費用については、証明書類(契約書及び納品書等)を添付するものとする。なお、添付する証明書類(契約書及び納品書等)は原本を提示(写しの提出)とし、受注者名、納品者名、使用資材名、規格・形状、使用(納品)日、使用(納品)数量等が記載されている物を監督員に提出し、その費用について設計変更することとする。</p> <p>購入費の対象は、生コンクリート・アスファルト合材・石材等(山砂、砕石、捨石、被覆石等)とする。 輸送費の対象は、仮設材(鋼矢板等)とする。</p>	<p>受注者は、購入費及び輸送費を変更したい場合は、「工事打合せ簿」に次の事項を記載し発注者に提出し協議するものとする。</p> <p>1 地域内及び基地に、建設資材がないことを証明する資料(打合せメモ等) 2 遠隔地から購入及び輸送する建設資材の名称・規格及び製造・生産工場の名称(使用材料の建設資材名及び規格・形状等の証明資料「品質証明」) 3 遠隔地から建設資材を購入及び輸送する理由 4 製造・生産工場を選定した理由 5 見積り書 6 その他、必要と思われる事項</p>	
16 施工箇所が点在する工事の間接費の積算				
(1) 施工箇所が点在する工事積算方法の試行の対象工事	○ある ●ない	本工事は、施工箇所が点在する工事であり、共通仮設費及び現場管理費について標準積算と施工実態に乖離が考えられるため、「○○地区(施工箇所○○、○○)、△△地区(施工箇所○○)、□□地区(施工箇所○○)(以下、対象地区という)」ごとに共通仮設費及び現場管理費を算出する「施工箇所が点在する工事積算方法の試行」の対象工事である。	本工事における共通仮設費の金額は、対象地区毎に算出した共通仮設費を合計した金額とする。また、現場管理費の金額も同様に、対象地区毎に算出した現場管理費を合計した金額とする。なお、共通仮設費率及び現場管理費率の補正(大都市、施工地域等)については、対象地区毎に設定する。	
17 その他				
(1) 機械損料の補正について	●ある ○ない	本工事で使用するブルドーザ(リッパ装置付きブルドーザを除く)、バックホウ、ダンプトラック(建設専用ダンプトラックを除く)については運転1時間(日)当たりの損料に105/100を乗じている。		
(2) 土砂等建設資材を供給元で引取する場合の積算の取扱い	○ある ●ない	・本工事の施工において、調達(購入)する予定の○○の設計単価は、現場持込価格(単価)としている。ただし、契約後、施工計画に基づき、○○の調達条件について異なる場合は、監督職員と協議すること。 ・資材搬入において、標準作業以外の作業(現場外の仮置き等)が生じる場合は、監督職員と協議すること。		
(3) 東日本大震災の復旧・復興事業等における積算方法等に関する試行について	●ある ○ない	間接工事費(共通仮設費及び現場管理費)について、工事量の増大による資材やダンプトラック等の不足による作業効率の低下等により現場の実支出が増大し、積算基準による積算と乖離が生じていることが確認されたため、積算基準書等により各工種区分に従って対象額ごとに求めた共通仮設費率及び現場管理費率に、それぞれ以下の補正係数を乗じている。 補正係数 共通仮設費:1.5 現場管理費:1.2		

特記事項

1 追加事項1				
(1) 追加	宅地擁壁、庭木等の付近での施工について	施工前に調査(損傷の有無や高さ)を行い、施工による損傷、影響がないことを確認すること。		
(2) 追加	土地区画整理事業に係る個人の補償工事との施工時期調整について	補償工事の施工時期が個人の都合に左右されるため、復興推進課及び個人と調整をおこない工事着手すること。		
(3) 追加	現場代理人の兼務について	条件を満たす場合は、現場代理人の兼務を認める。		
(4) 追加	汚水管・給水管の設置位置について	土地所有者の意向をもとに、位置決定するため、監督員へ確認を行い工事を進めること。		
(5) 追加	工期の変更について	契約後双方の協議により、工期の延長をおこないます。		
2 追加事項2				
(1) 追加				
(2) 追加				
(3) 追加				
(4) 追加				
(5) 追加				
3 追加事項3				
(1) 追加				
(2) 追加				
(3) 追加				
(4) 追加				
(5) 追加				
4 追加事項4				
(1) 追加				
(2) 追加				
(3) 追加				
(4) 追加				
(5) 追加				
5 追加事項5				
(1) 追加				
(2) 追加				
(3) 追加				
(4) 追加				
(5) 追加				
6 追加事項6				
(1) 追加				
(2) 追加				
(3) 追加				
(4) 追加				
(5) 追加				
7 追加事項7				
(1) 追加				
(2) 追加				
(3) 追加				
(4) 追加				
(5) 追加				
8 追加事項8				
(1) 追加				
(2) 追加				
(3) 追加				
(4) 追加				
(5) 追加				
9 追加事項9				
(1) 追加				
(2) 追加				
(3) 追加				
(4) 追加				
(5) 追加				

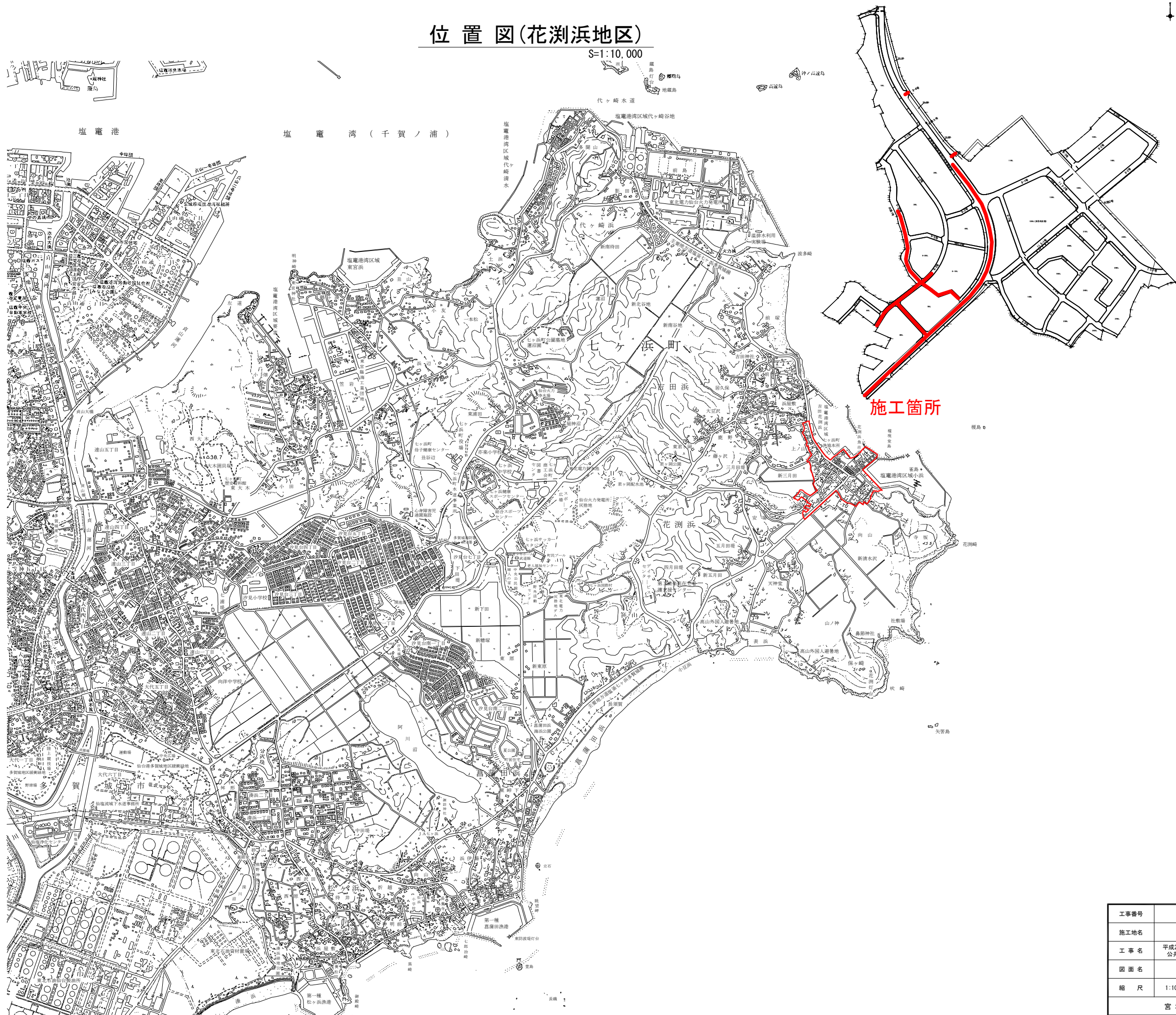
花 渚 浜 地 区

設 計 図 面

【 県 道 】

位置図(花洲浜地区)

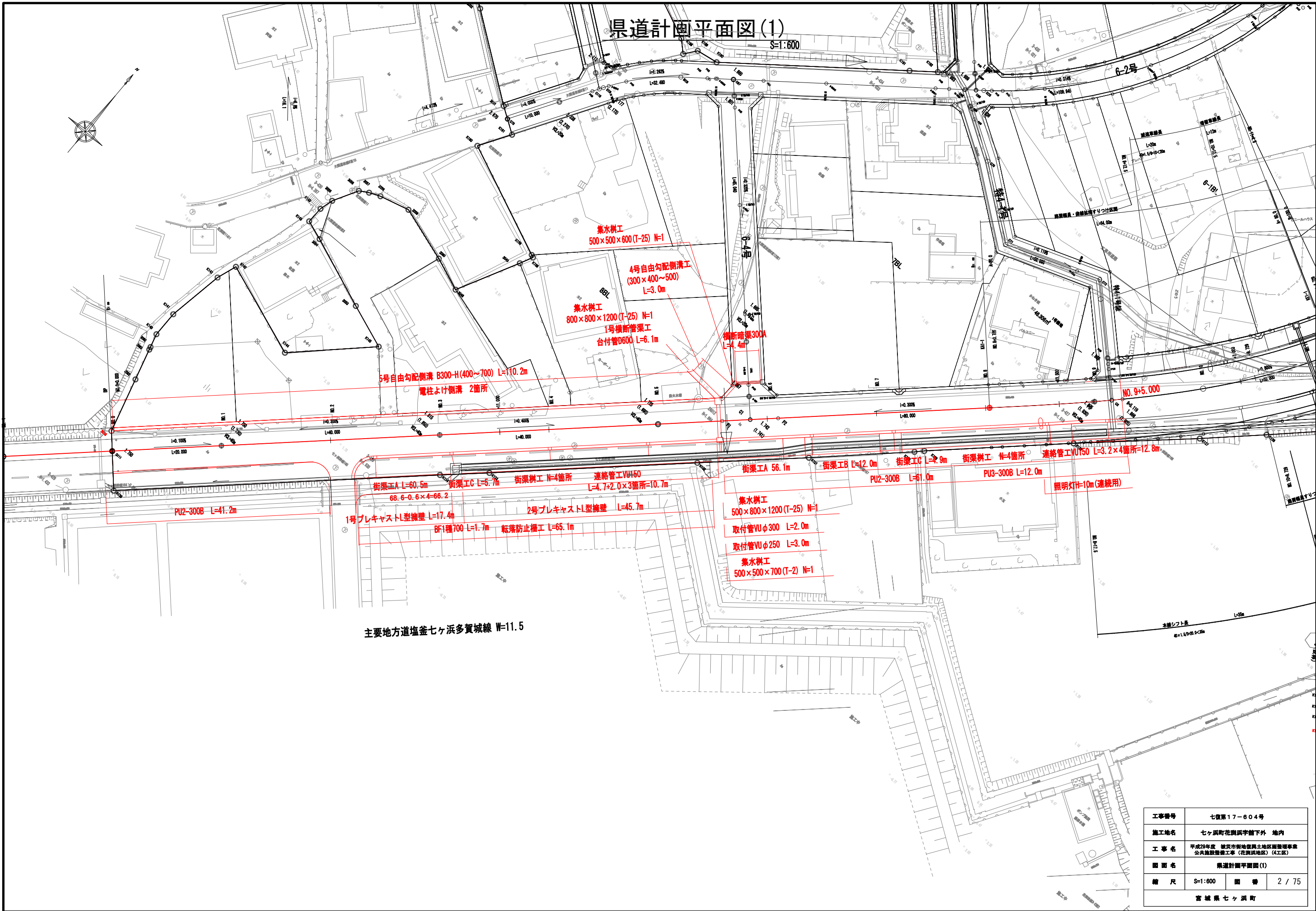
S=1:10,000



工事番号	七復第17-604号		
施工地名	七ヶ浜町花洲浜字館下外 地内		
工事名	平成29年度 被災市街地復興土地区画整理事業 公共施設整備工事(花洲浜地区)(4工区)		
図面名	位置図(花洲浜地区)		
縮尺	1:10,000	図番	1/75
宮城県七ヶ浜町			

県道計画平面図(1)

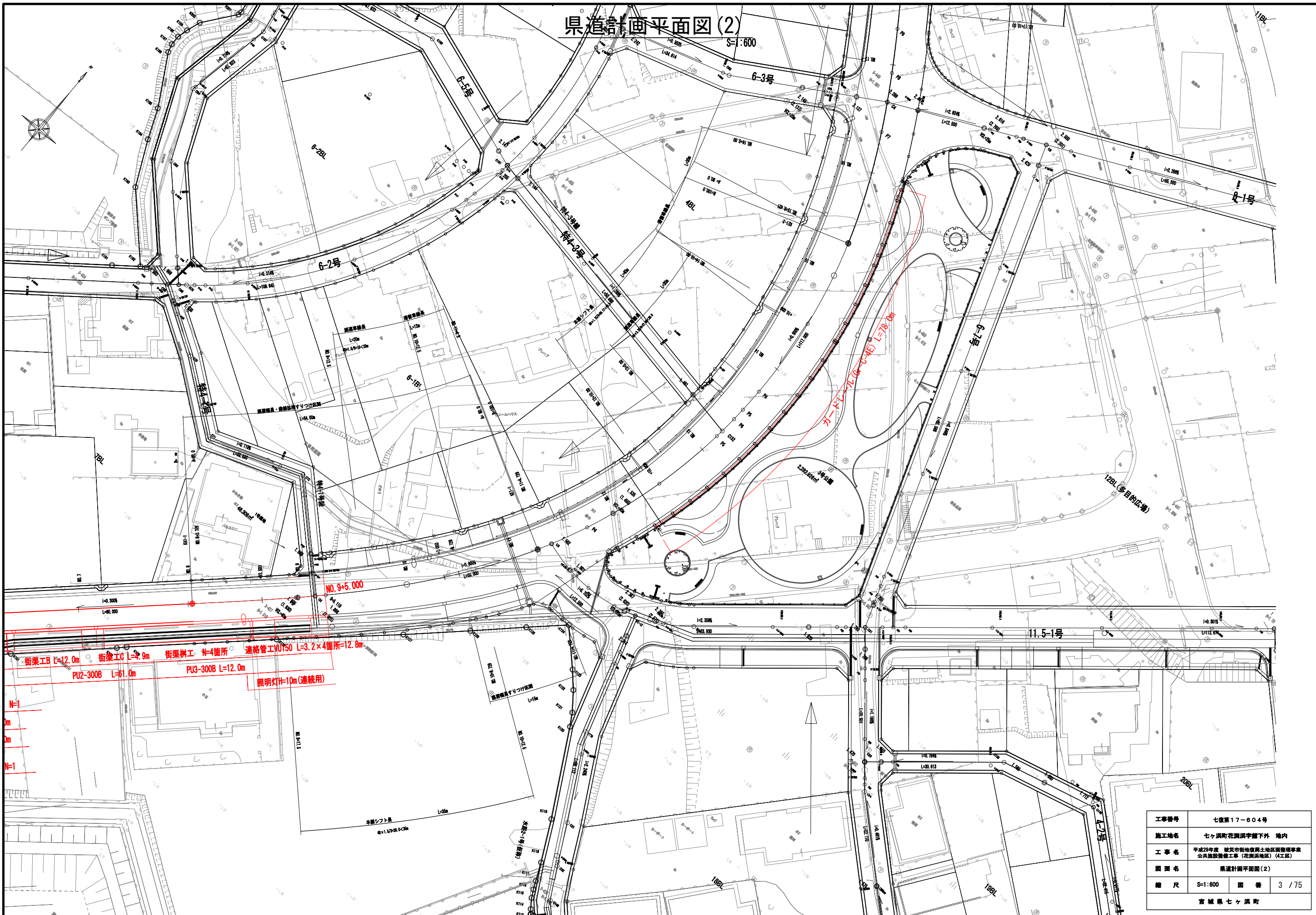
S=1:600



工事番号	七復第17-604号		
施工地名	七ヶ浜町花瀬浜字館下外 地内		
工事名	平成29年度 被災市街地復興土地区画整理事業 公共施設整備工事(花瀬浜地区)(4工区)		
図面名	県道計画平面図(1)		
縮尺	S=1:600	図番	2 / 75
宮城県七ヶ浜町			

県道計画平面図(2)

S=1:600



街渠工B L=12.0m 街渠工C L=4.9m 街渠樹工 N=4箇所 連絡管UV750 L=3.2×4箇所=12.8m
 PU2-300B L=61.0m PU3-300B L=12.0m 照明灯H=10m(連続用)

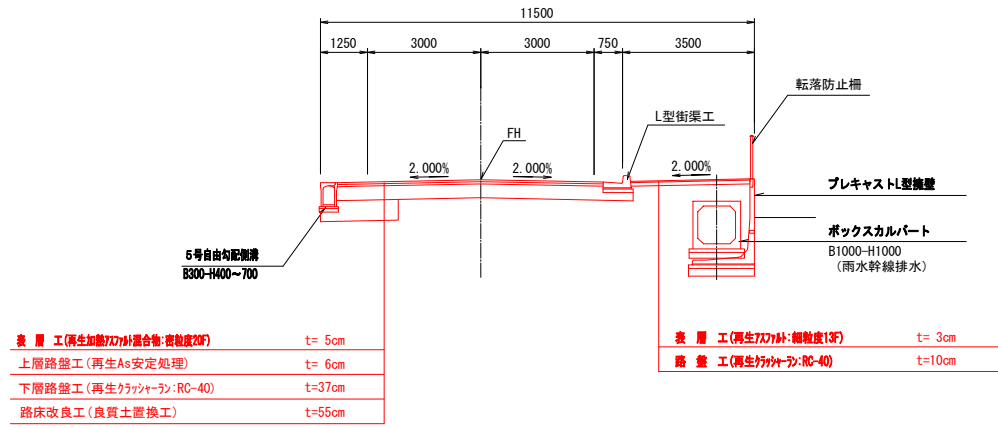
NO. 9+5.000

工事番号	七復第17-604号
施工地名	七ヶ浜町花洲浜字館下外 地内
工事名	平成29年度 被災市街地復興土地地区画整理事業 公共施設整備工事(花洲浜地区)(4工区)
図面名	県道計画平面図(2)
縮尺	S=1:600 図番 3 / 75
宮城県七ヶ浜町	

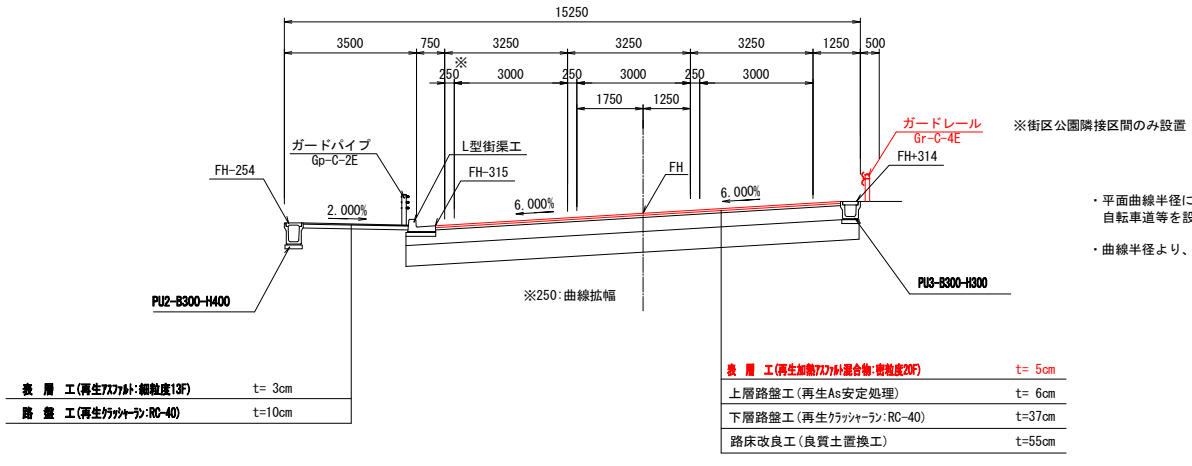
県道 標準横断面

S=1:100

一般部 (直線区間・右側擁壁)



交差点部 (R=100m曲線区間)



- ※街区公園隣接区間のみ設置
- ・平面曲線半径による片勾配規定値は9.0%。自転車道を設置しない場合の最大片勾配6.0%を採用。
- ・曲線半径より、曲線外側に車面用防護柵を計画。

※舗装範囲については、舗装展開図の断面詳細図参照。

(主)塩釜七ヶ浜多賀城線 設計条件

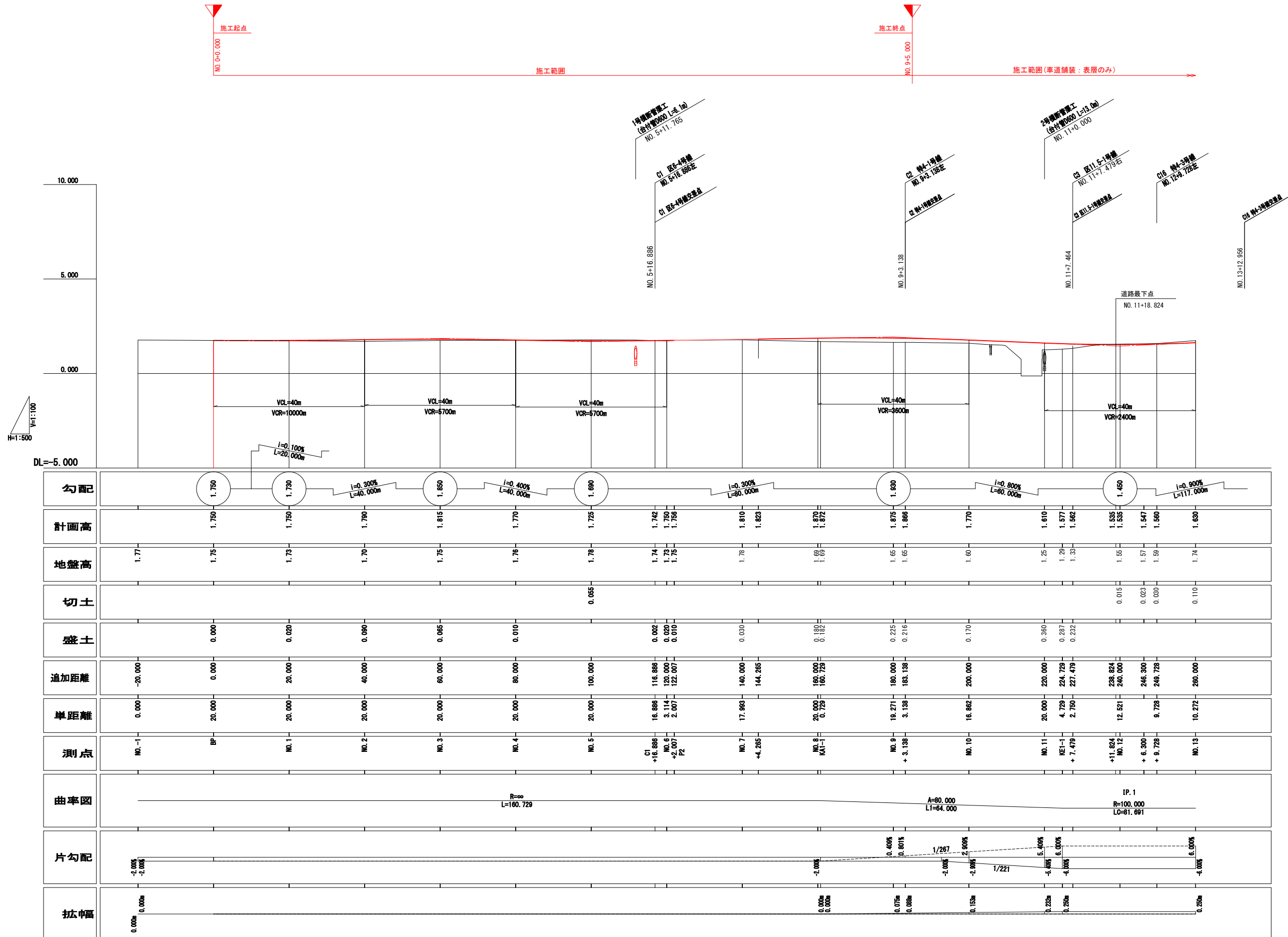
道路の区分	第3種第3級		
舗装計画交通量	N4 (旧A交通)		
設計速度	V = 50 km/h		
設計CBR 3%	TA	T (cm)	
TAの目標値	19.0		
断面の等価換算厚・断面の合計舗装厚	19.05	48	
舗装構成	表層工 再生密粒度アスコン(13)	5.00	5
	上層路盤工 産青安定処理	4.80	6
	下層路盤工 再生クラッシャーラン RC-40	9.25	37
	路床改良工 (良質土置換工)	t=55cm	

※現道部分については路床CBRを確認し、監督員の指示を受けること。
 ※設計期間10年、信頼性90%

工事番号	七霞第17-604号		
施工地名	七ヶ浜町花洲浜宇館下外 地内		
工事名	平成29年度 被災市街地復興土地地区開発事業 公共施設整備工事 (花洲浜地区) (4工区)		
図面名	県道標準横断面		
縮尺	S=1:100	図番	4 / 75
宮城県七ヶ浜町			

主要地方道 塩釜七ヶ浜多賀城線 計画縦断図 (1)

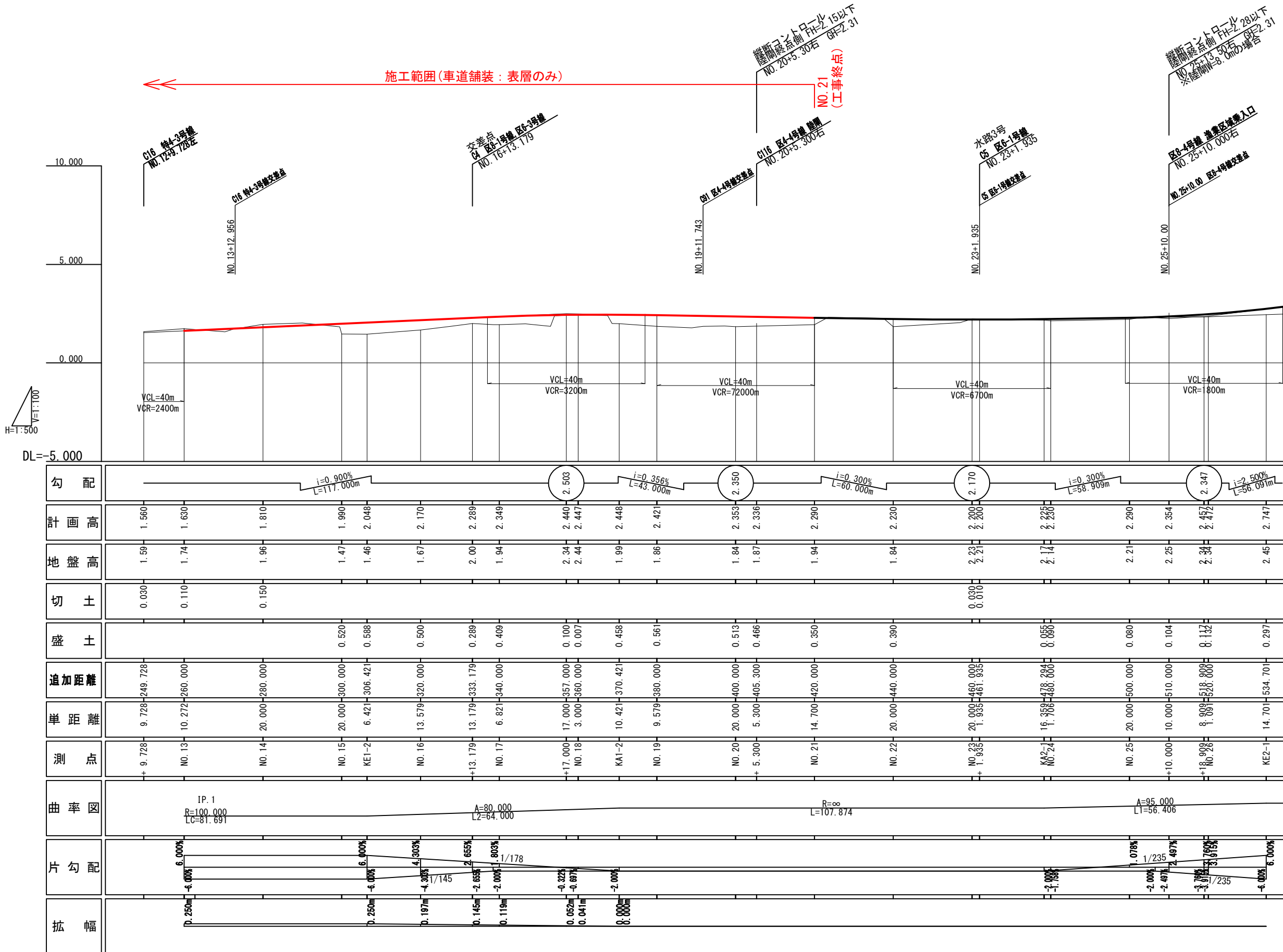
V=1:100, H=1:500



工事番号	七ヶ浜第17-604号		
施工地名	七ヶ浜町花洲浜字館下外 地内		
工事名	平成29年度 被災市街地復興土地地区画整理事業 公共施設整備工事（花洲浜地区）（4工区）		
図面名	県道計画縦断図 (1)		
縮尺	V=1:100, H=1:500	図番	5 / 75
宮城県七ヶ浜町			

主要地方道 塩釜七ヶ浜多賀城線 計画縦断図 (2)

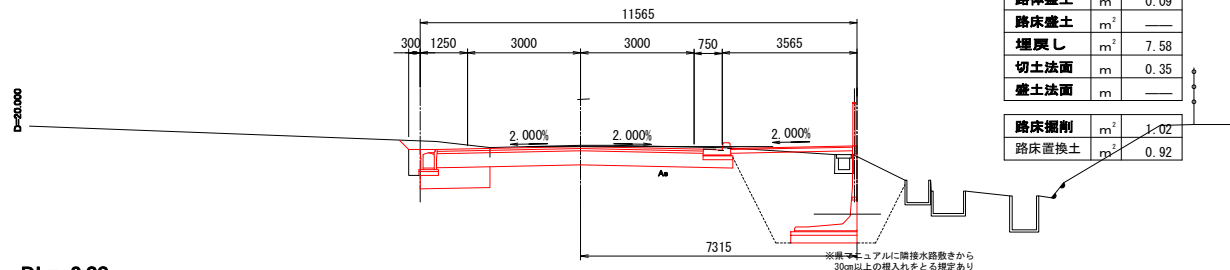
V=1:100, H=1:500



工事番号	七復第17-604号
施工地名	七ヶ浜町花洲浜字館下外 地内
工事名	平成29年度 被災市街地復興土地区画整理事業 公共施設整備工事(花洲浜地区)(4工区)
図面名	県道計画縦断図(2)
縮尺	V=1:100 H=1:500
図番	6 / 75
宮城県七ヶ浜町	

NO.3+00.0

GH=1.75
FH=1.815

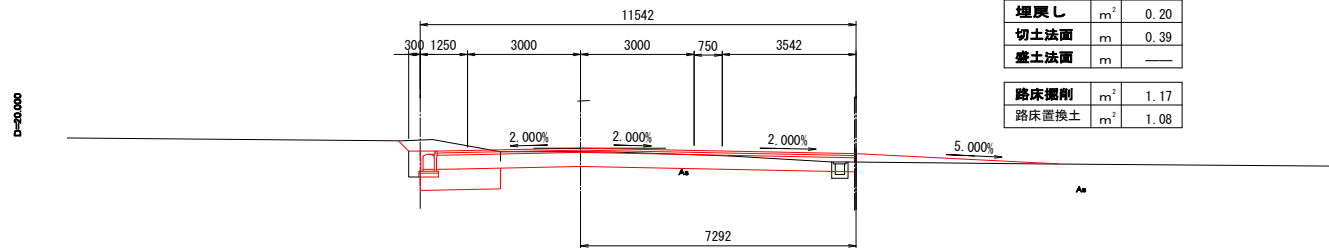


掘削	m ²	4.70
床掘	m ²	8.41
路体盛土	m ²	0.09
路床盛土	m ²	—
埋戻し	m ²	7.58
切土法面	m	0.35
盛土法面	m	—
路床掘削	m ²	1.02
路床置換土	m ²	0.92

DL=-2.00

NO.2+00.0

GH=1.70
FH=1.780

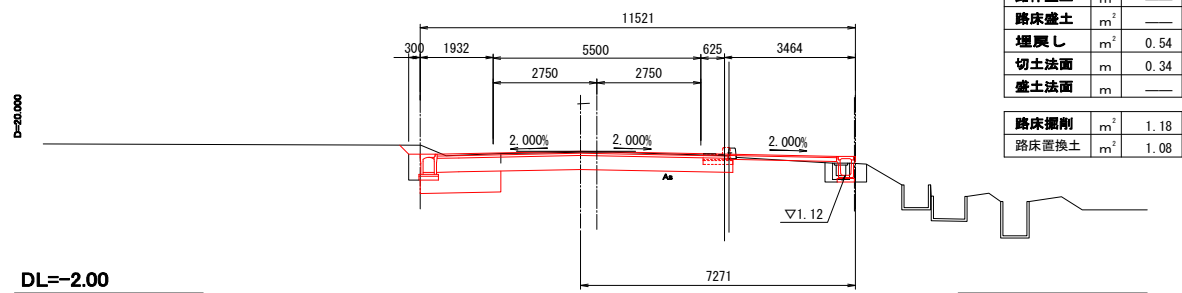


掘削	m ²	4.85
床掘	m ²	0.20
路体盛土	m ²	—
路床盛土	m ²	—
埋戻し	m ²	0.20
切土法面	m	0.39
盛土法面	m	—
路床掘削	m ²	1.17
路床置換土	m ²	1.08

DL=-2.00

NO.1+00.0

GH=1.73
FH=1.750

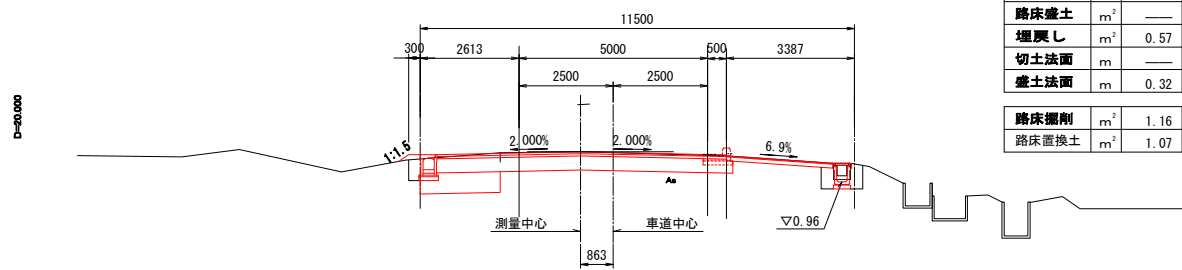


掘削	m ²	4.01
床掘	m ²	0.75
路体盛土	m ²	—
路床盛土	m ²	—
埋戻し	m ²	0.54
切土法面	m	0.34
盛土法面	m	—
路床掘削	m ²	1.18
路床置換土	m ²	1.08

DL=-2.00

C111(NO.0+00.0)

GH=1.75
FH=1.750

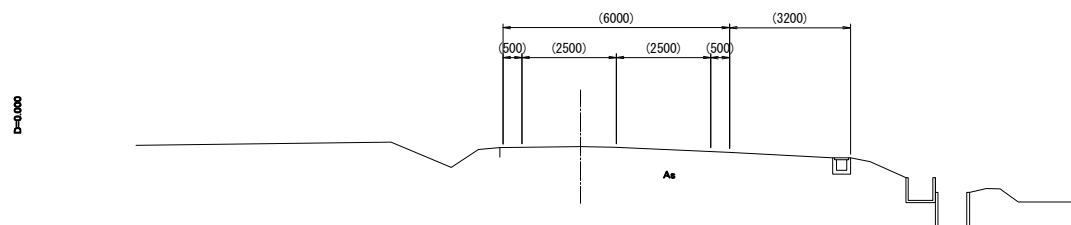


掘削	m ²	4.26
床掘	m ²	0.80
路体盛土	m ²	0.06
路床盛土	m ²	—
埋戻し	m ²	0.57
切土法面	m	—
盛土法面	m	0.32
路床掘削	m ²	1.16
路床置換土	m ²	1.07

DL=-2.00

NO.-1+00.0

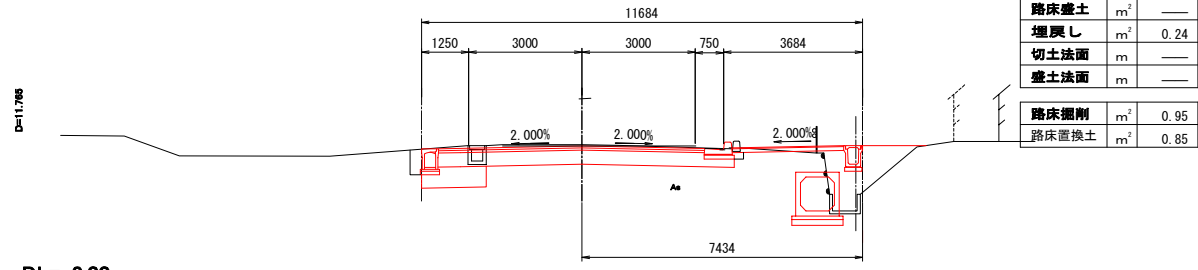
GH=1.77
FH=0 (現道幅員)



DL=-2.00

P1(NO.5+11.765)

GH=1.77
FH=1.731

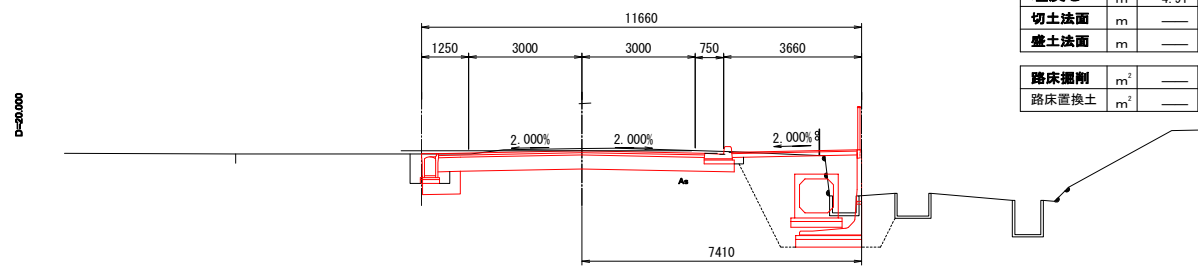


掘削	m ²	4.42
床掘	m ²	0.20
路体盛土	m ²	1.77
路床盛土	m ²	—
埋戻し	m ²	0.24
切土法面	m	—
盛土法面	m	—
路床掘削	m ²	0.95
路床置換土	m ²	0.85

DL=-2.00

NO.5+00.0

GH=1.78
FH=1.725

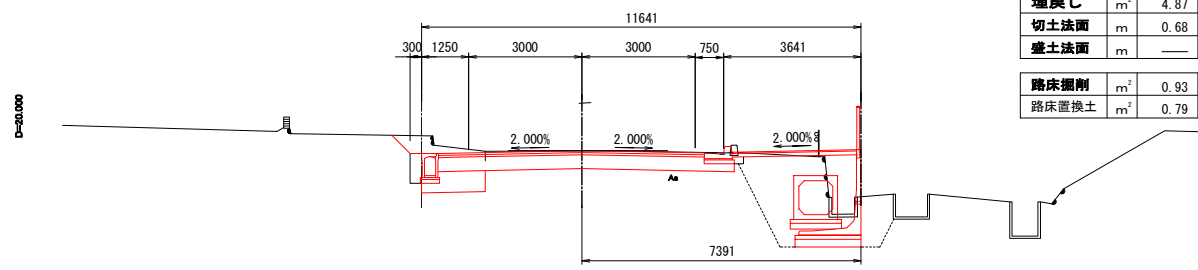


掘削	m ²	4.55
床掘	m ²	6.28
路体盛土	m ²	—
路床盛土	m ²	—
埋戻し	m ²	4.91
切土法面	m	—
盛土法面	m	—
路床掘削	m ²	—
路床置換土	m ²	—

DL=-2.00

NO.4+00.0

GH=1.76
FH=1.770

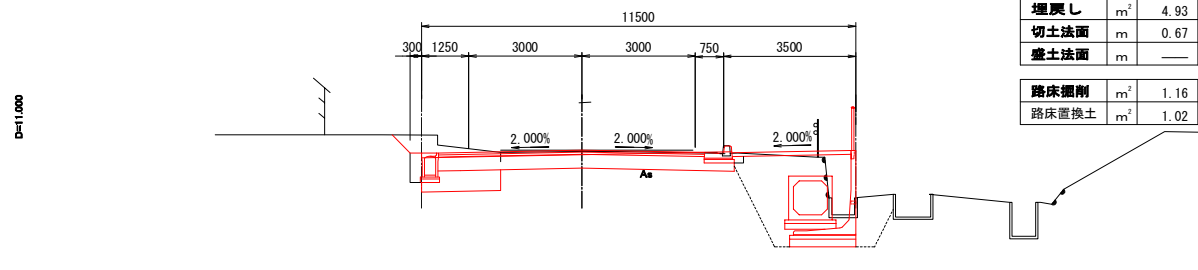


掘削	m ²	4.74
床掘	m ²	6.22
路体盛土	m ²	—
路床盛土	m ²	—
埋戻し	m ²	4.87
切土法面	m	0.68
盛土法面	m	—
路床掘削	m ²	0.93
路床置換土	m ²	0.79

DL=-2.00

NO.3+11.0

GH=1.76
FH=1.799



掘削	m ²	4.52
床掘	m ²	6.38
路体盛土	m ²	—
路床盛土	m ²	—
埋戻し	m ²	4.93
切土法面	m	0.67
盛土法面	m	—
路床掘削	m ²	1.16
路床置換土	m ²	1.02

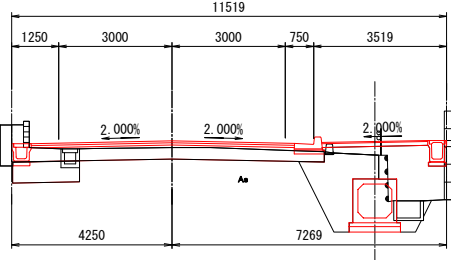
DL=-2.00

主要地方道塩釜七ヶ浜多賀城線 (NO.0~P1)

工事番号	七復第17-604号
施工地名	七ヶ浜町花洲浜字館下外 地内
工事名	平成29年度 被災市街地復興土地区画整理事業 公共施設整備工事(花洲浜地区)(4工区)
図面名	県道横断面(1)
縮尺	S=1:100 図番 7 / 75
宮城県七ヶ浜町	

NO.8+00.0

QH=1.69
FH=1.870

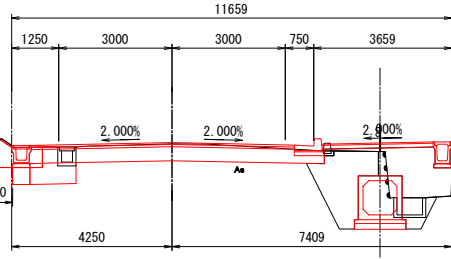


掘削	m ²	2.89
床掘	m ²	0.33
路体盛土	m ²	2.59
路床盛土	m ²	—
埋戻し	m ²	0.34
切土法面	m	—
盛土法面	m	—
路床掘削	m ²	0.97
路床置換土	m ²	0.92

DL=-2.00

NO.7+00.0

QH=1.78
FH=1.810

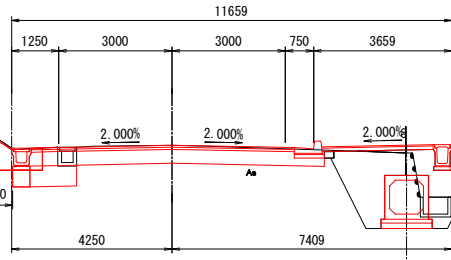


掘削	m ²	—
床掘	m ²	1.13
路体盛土	m ²	0.02
路床盛土	m ²	—
埋戻し	m ²	0.91
切土法面	m	—
盛土法面	m	0.30
路床掘削	m ²	0.20
路床置換土	m ²	0.20

DL=-2.00

P2(NO.6+2.007)

QH=1.75
FH=1.756

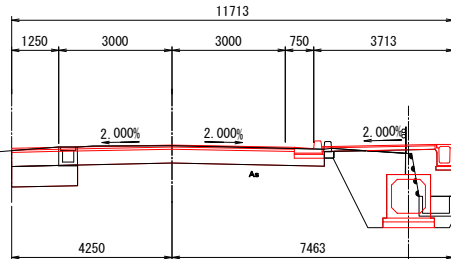


掘削	m ²	—
床掘	m ²	1.19
路体盛土	m ²	0.01
路床盛土	m ²	—
埋戻し	m ²	0.95
切土法面	m	—
盛土法面	m	0.39
路床掘削	m ²	0.20
路床置換土	m ²	0.20

DL=-2.00

NO.6+00.0

QH=1.73
FH=1.750

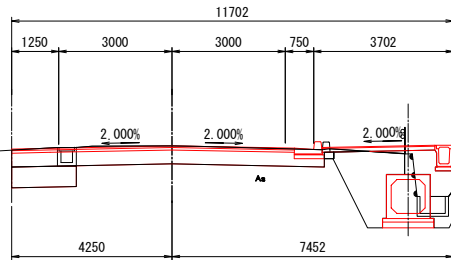


掘削	m ²	3.89
床掘	m ²	—
路体盛土	m ²	1.92
路床盛土	m ²	—
埋戻し	m ²	0.04
切土法面	m	—
盛土法面	m	—
路床掘削	m ²	0.96
路床置換土	m ²	0.96

DL=-2.00

C1(NO.5+16.886)

QH=1.74
FH=1.742

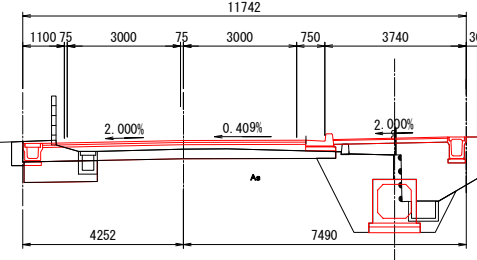


掘削	m ²	4.03
床掘	m ²	—
路体盛土	m ²	1.61
路床盛土	m ²	—
埋戻し	m ²	0.04
切土法面	m	—
盛土法面	m	—
路床掘削	m ²	0.94
路床置換土	m ²	0.94

DL=-2.00

NO.9+00.0

QH=1.65
FH=1.875

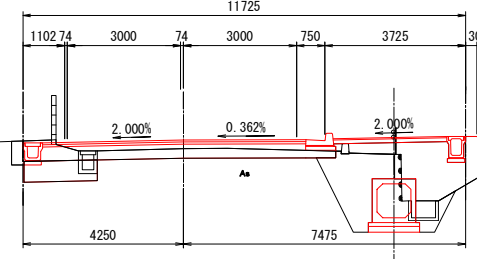


掘削	m ²	2.30
床掘	m ²	0.19
路体盛土	m ²	3.62
路床盛土	m ²	3.91
埋戻し	m ²	0.19
切土法面	m	—
盛土法面	m	1.48
路床掘削	m ²	1.07
路床置換土	m ²	1.02

DL=-2.00

P3(NO.8+19.621)

QH=1.65
FH=1.876

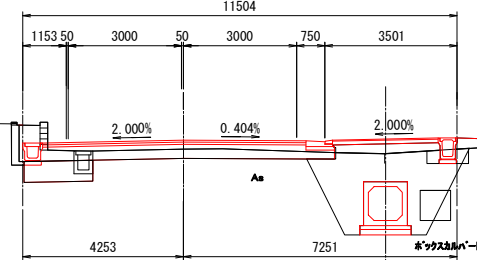


掘削	m ²	2.29
床掘	m ²	0.19
路体盛土	m ²	3.60
路床盛土	m ²	—
埋戻し	m ²	0.19
切土法面	m	—
盛土法面	m	1.48
路床掘削	m ²	1.07
路床置換土	m ²	1.02

DL=-2.00

NO.8+13.5

QH=1.65
FH=1.888

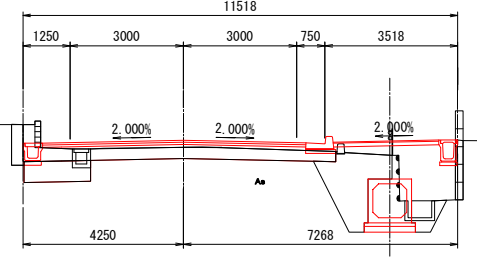


掘削	m ²	2.55
床掘	m ²	0.24
路体盛土	m ²	1.11
路床盛土	m ²	—
埋戻し	m ²	0.24
切土法面	m	—
盛土法面	m	—
路床掘削	m ²	1.00
路床置換土	m ²	0.95

DL=-2.00

KA1-1(NO.8+0.729)

QH=1.69
FH=1.872



掘削	m ²	2.84
床掘	m ²	0.33
路体盛土	m ²	2.25
路床盛土	m ²	—
埋戻し	m ²	0.33
切土法面	m	—
盛土法面	m	—
路床掘削	m ²	0.97
路床置換土	m ²	0.92

DL=-2.00

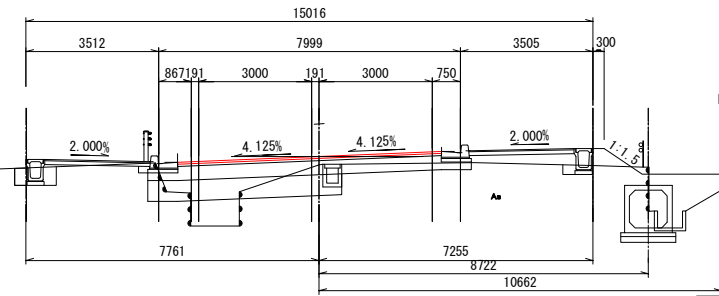
主要地方道塩釜七ヶ浜多賀城線 (C1~NO.9)

工事番号	七復第17-604号		
施工地名	七ヶ浜町花洲浜字館下外 地内		
工事名	平成29年度 被災市街地復興土地区画整理事業 公共施設整備工事（花洲浜地区）（4工区）		
図面名	県道横断面 (2)		
縮尺	S=1:100	図番	8 / 75
宮城県七ヶ浜町			

NO.10+9.729

QH=1.47
FH=1.692

掘削	m ²	1.17
床掘	m ²	0.51
路体盛土	m ²	3.69
路床盛土	m ²	1.20
埋戻し	m ²	0.32
切土法面	m	—
盛土法面	m	1.21
路床掘削	m ²	1.68
路床置換土	m ²	1.68

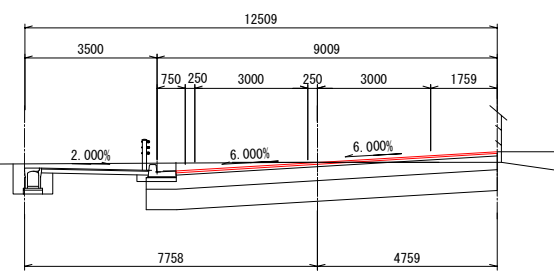


DL=-2.00

P4(NO.11+14.612)

QH=1.54
FH=1.538

掘削	m ²	5.22
床掘	m ²	0.66
路体盛土	m ²	—
路床盛土	m ²	—
埋戻し	m ²	0.41
切土法面	m	—
盛土法面	m	—
路床掘削	m ²	5.12
路床置換土	m ²	5.12

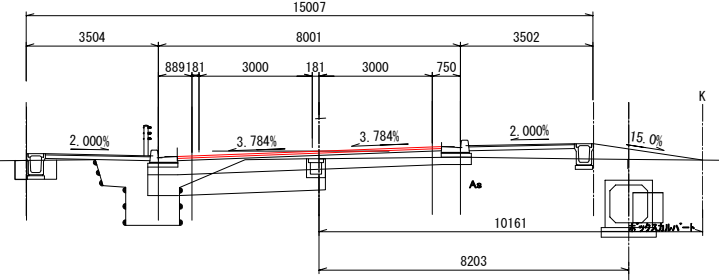


DL=-2.00

NO.10+7.0

QH=1.51
FH=1.714

掘削	m ²	1.66
床掘	m ²	0.56
路体盛土	m ²	3.94
路床盛土	m ²	0.61
埋戻し	m ²	0.35
切土法面	m	—
盛土法面	m	2.93
路床掘削	m ²	1.97
路床置換土	m ²	1.97

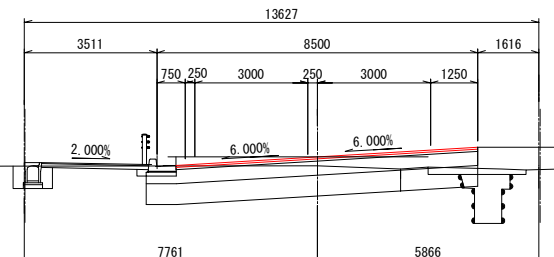


DL=-2.00

C3(NO.11+7.464)

QH=1.33
FH=1.582

掘削	m ²	2.24
床掘	m ²	0.60
路体盛土	m ²	2.53
路床盛土	m ²	0.39
埋戻し	m ²	0.35
切土法面	m	—
盛土法面	m	—
路床掘削	m ²	4.44
路床置換土	m ²	4.44

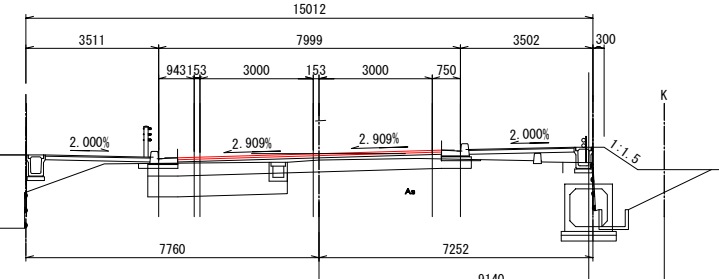


DL=-2.00

NO.10+00.0

QH=1.60
FH=1.770

掘削	m ²	2.51
床掘	m ²	—
路体盛土	m ²	3.71
路床盛土	m ²	—
埋戻し	m ²	—
切土法面	m	—
盛土法面	m	1.06
路床掘削	m ²	2.03
路床置換土	m ²	2.03

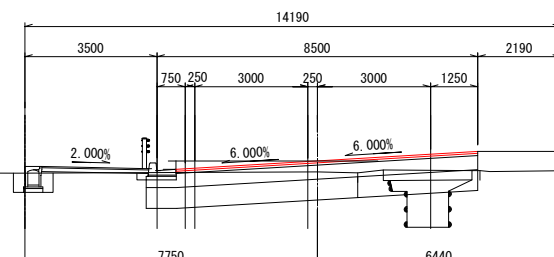


DL=-2.00

KE1-1(NO.11+4.729)

QH=1.29
FH=1.577

掘削	m ²	1.81
床掘	m ²	0.53
路体盛土	m ²	2.73
路床盛土	m ²	1.08
埋戻し	m ²	0.31
切土法面	m	—
盛土法面	m	0.32
路床掘削	m ²	3.76
路床置換土	m ²	3.76

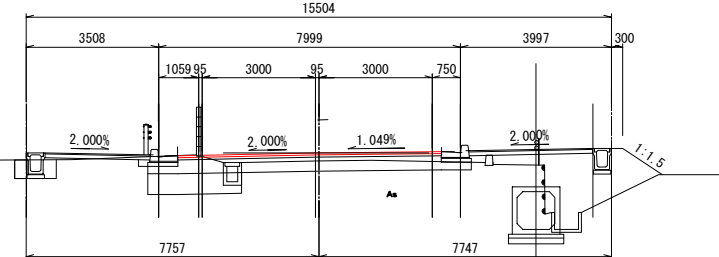


DL=-2.00

NO.9+5.119

QH=1.65
FH=1.859

掘削	m ²	2.57
床掘	m ²	0.54
路体盛土	m ²	3.70
路床盛土	m ²	—
埋戻し	m ²	0.34
切土法面	m	—
盛土法面	m	1.26
路床掘削	m ²	1.30
路床置換土	m ²	1.30

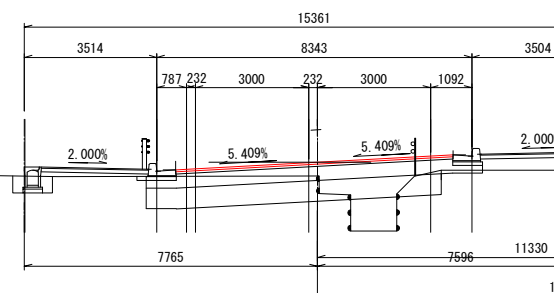


DL=-2.00

NO.11+00.0

QH=1.25
FH=1.610

掘削	m ²	1.17
床掘	m ²	0.74
路体盛土	m ²	4.58
路床盛土	m ²	1.17
埋戻し	m ²	0.44
切土法面	m	—
盛土法面	m	1.37
路床掘削	m ²	3.14
路床置換土	m ²	3.14

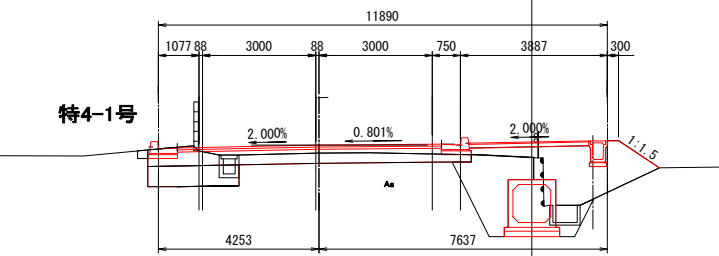


DL=-2.00

C2(NO.9+3.138)

QH=1.65
FH=1.866

掘削	m ²	2.48
床掘	m ²	0.05
路体盛土	m ²	3.73
路床盛土	m ²	—
埋戻し	m ²	0.05
切土法面	m	—
盛土法面	m	1.29
路床掘削	m ²	1.32
路床置換土	m ²	1.32

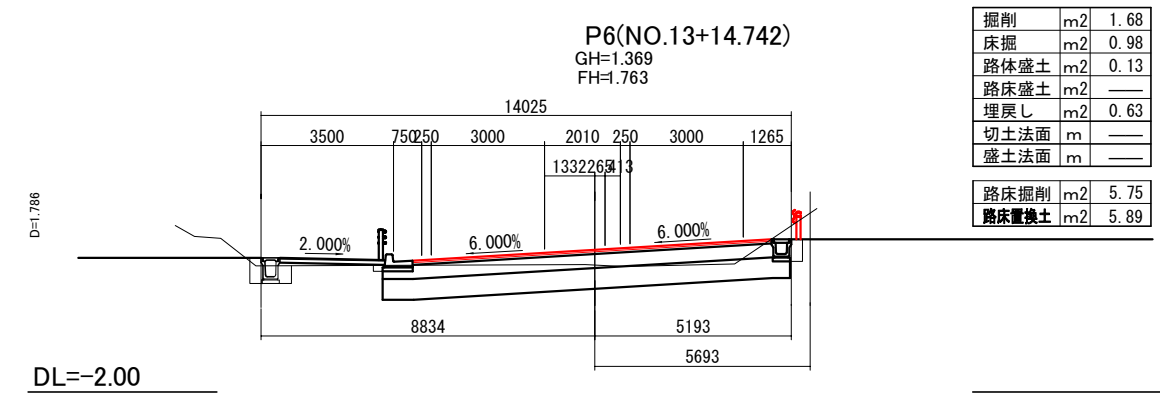
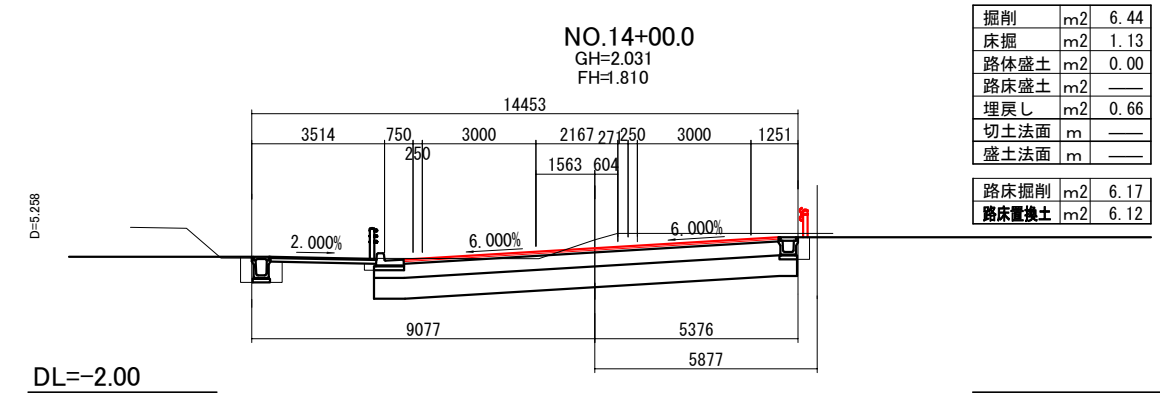
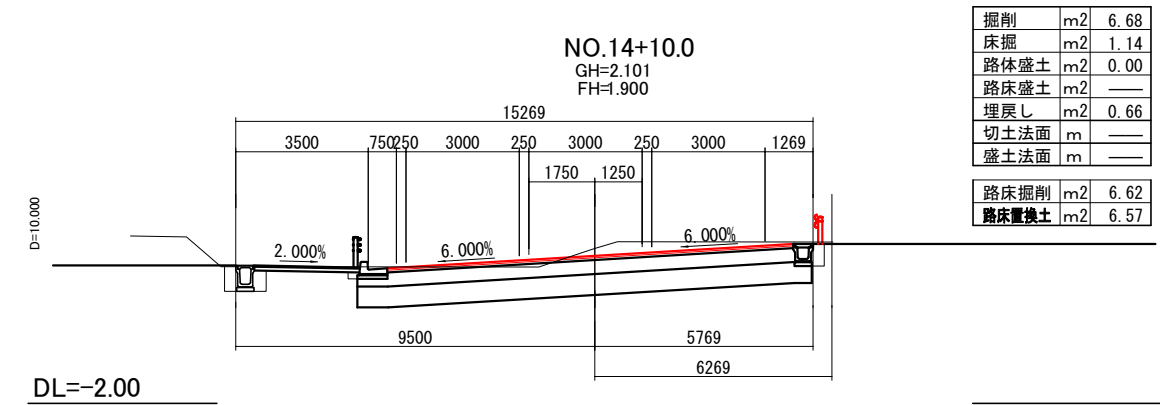
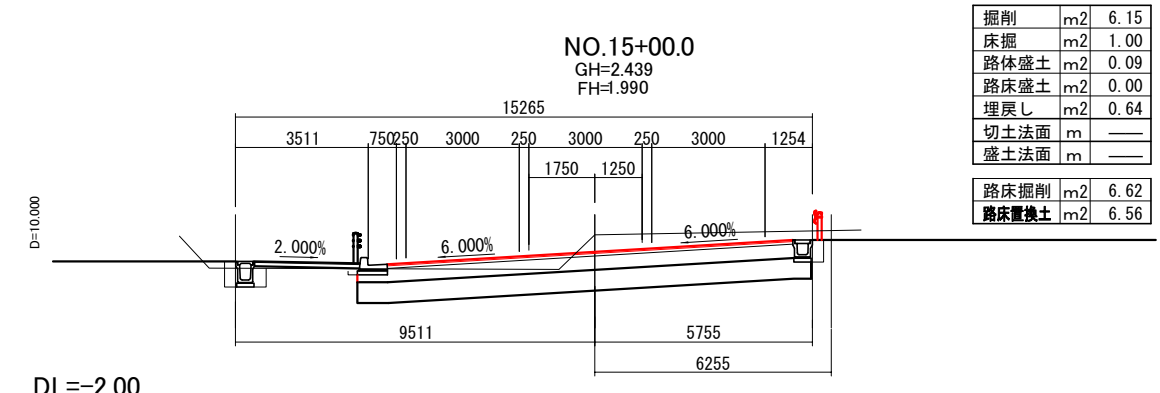
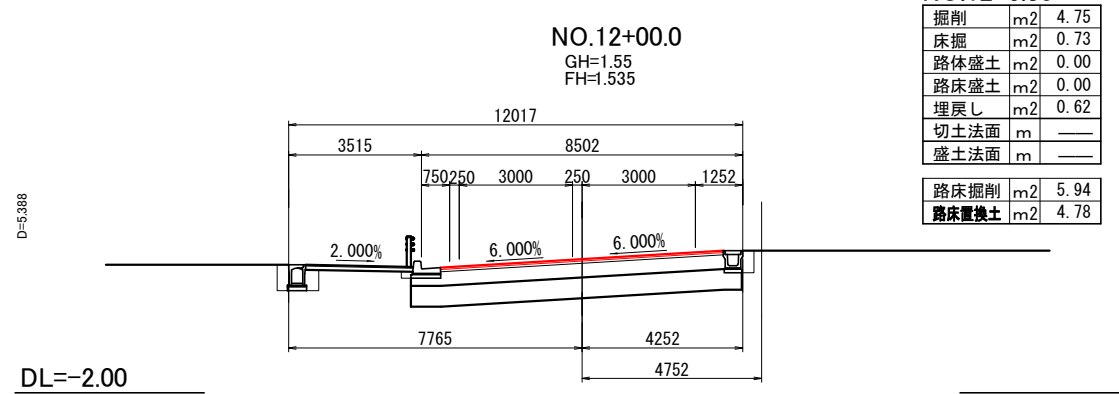
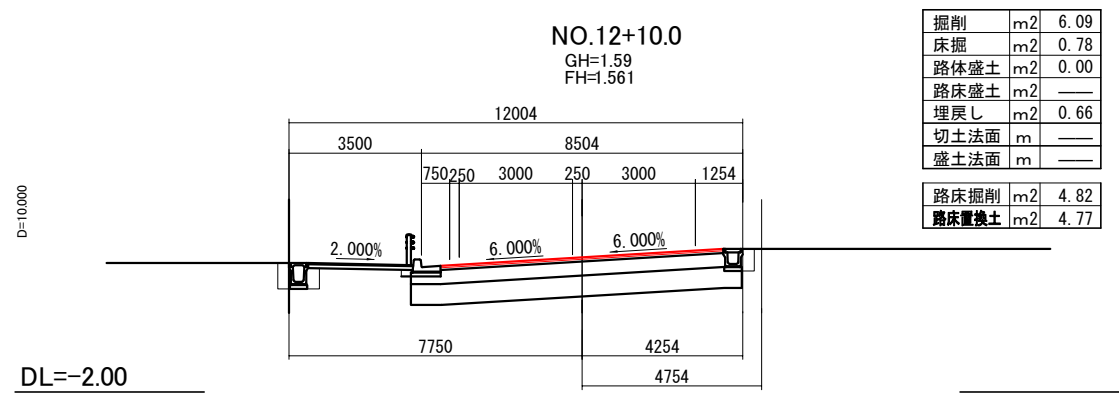
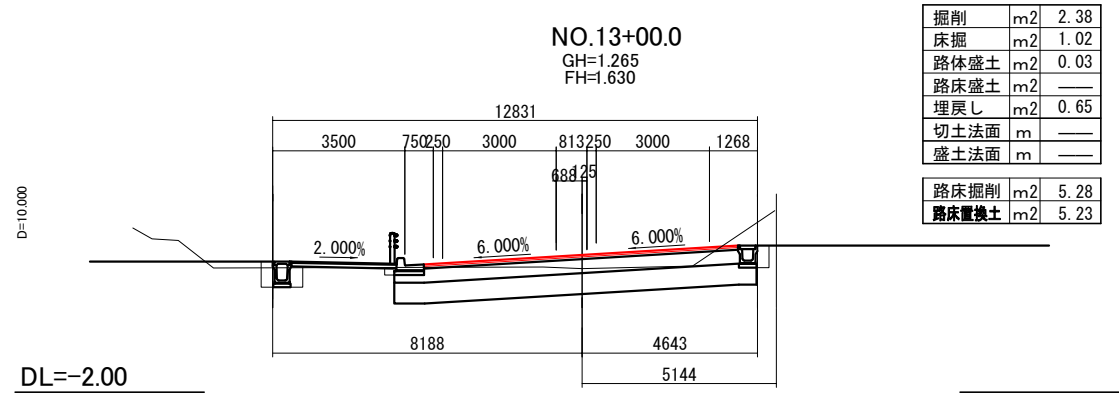
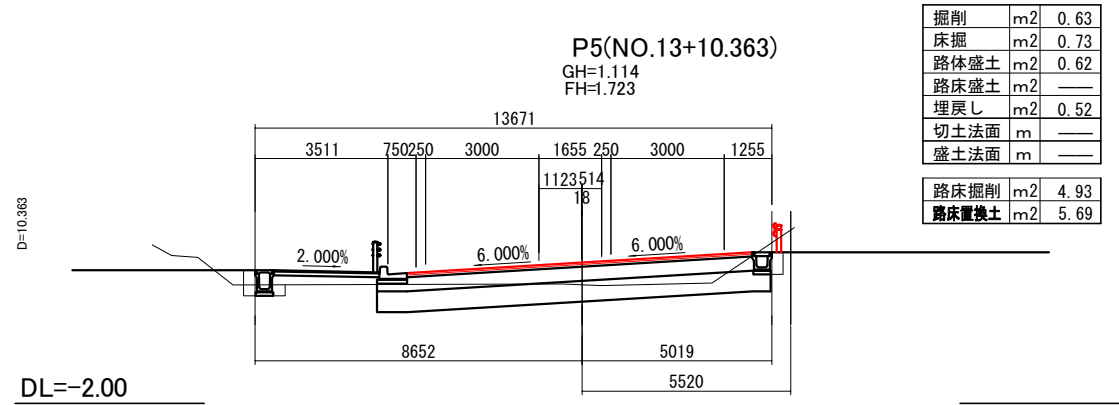
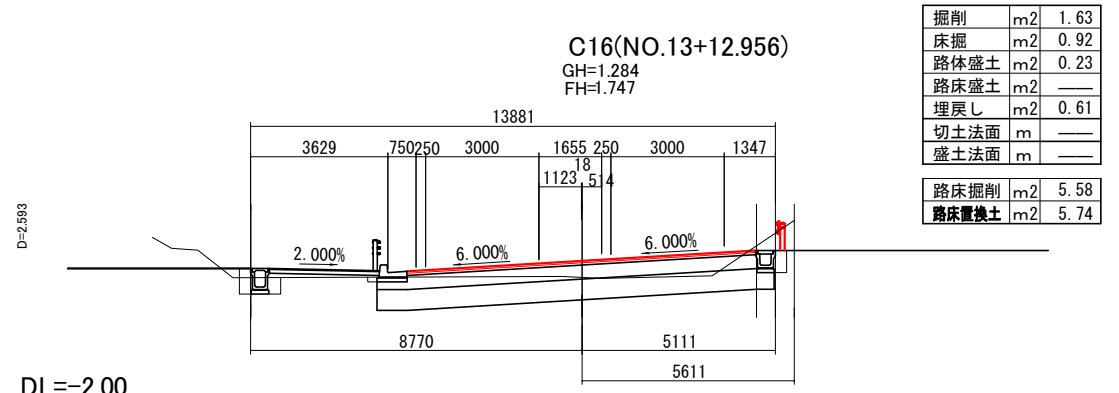


DL=-2.00

特4-1号

主要地方道塩釜七ヶ浜多賀城線
(9+3.138~P4)

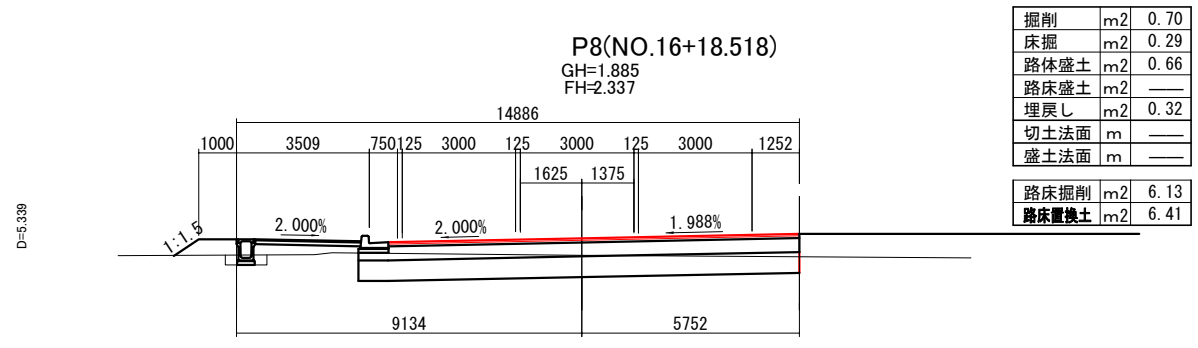
工事番号	七復第17-604号
施工地名	七ヶ浜町花洲浜宇館下外 地内
工事名	平成29年度 被災市街地復興土地地区開発事業 公共施設整備工事（花洲浜地区）（4工区）
図面名	県道横断面 (3)
縮尺	S=1:100 図番 9 / 75
宮城県七ヶ浜町	



主要地方道塩釜七ヶ浜多賀城線
(NO.12+00.0~NO.15+00.0)

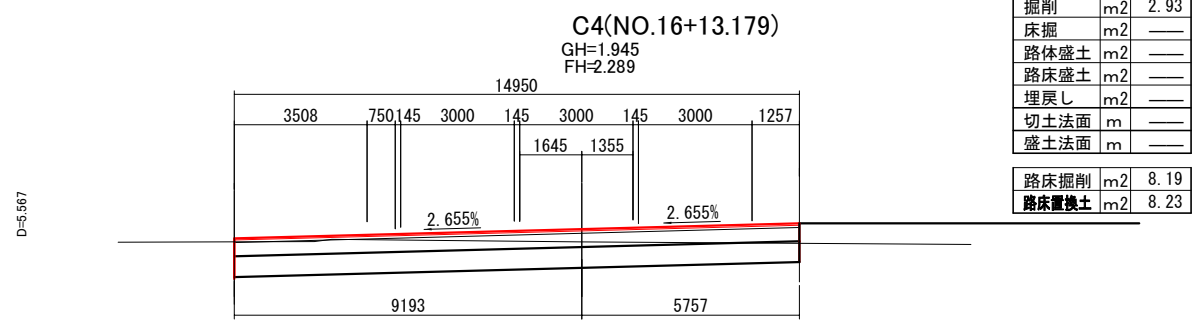
工事番号	七復第17-604号
施工地名	七ヶ浜町花洲浜字館下外 地内
工事名	平成29年度 被災市街地復興土地区画整理事業 公共施設整備工事(花洲浜地区)(4工区)
図面名	県道横断面図(4)
縮尺	S=1:100 図番 10/75
宮城県七ヶ浜町	

起工測量現況線 : _____



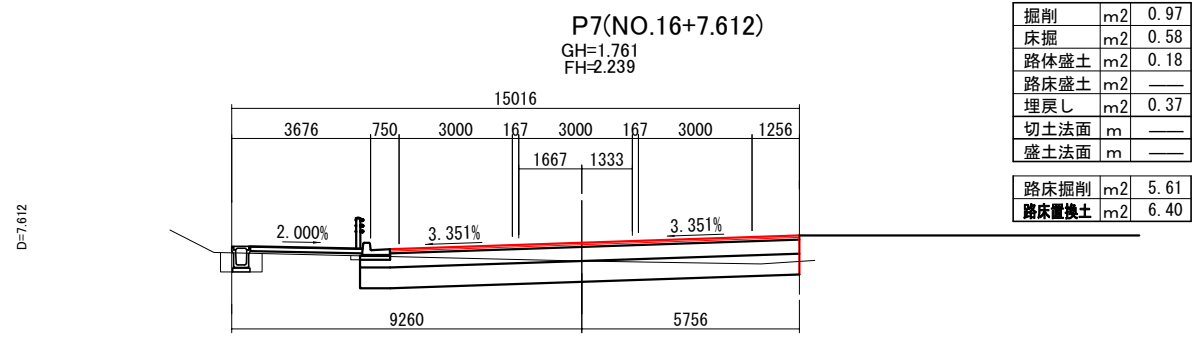
掘削	m2	0.70
床掘	m2	0.29
路体盛土	m2	0.66
路床盛土	m2	—
埋戻し	m2	0.32
切土法面	m	—
盛土法面	m	—
路床掘削	m2	6.13
路床置換土	m2	6.41

DL=-2.00



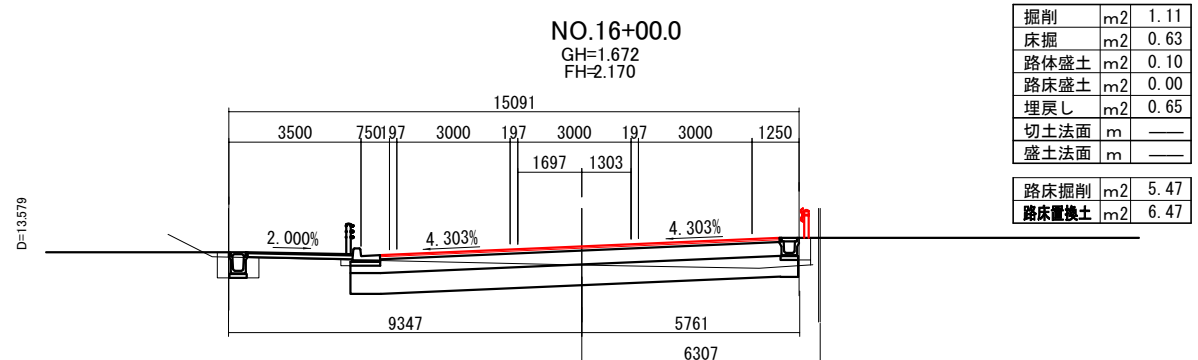
掘削	m2	2.93
床掘	m2	—
路体盛土	m2	—
路床盛土	m2	—
埋戻し	m2	—
切土法面	m	—
盛土法面	m	—
路床掘削	m2	8.19
路床置換土	m2	8.23

DL=-2.00



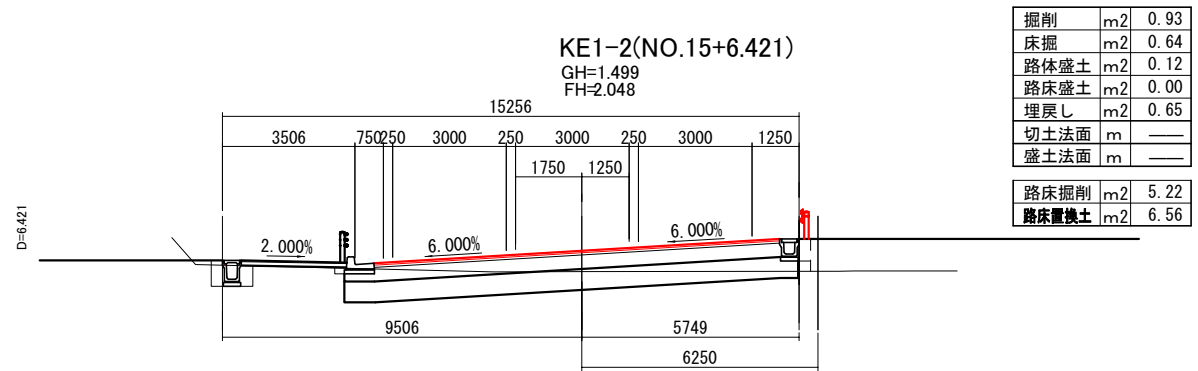
掘削	m2	0.97
床掘	m2	0.58
路体盛土	m2	0.18
路床盛土	m2	—
埋戻し	m2	0.37
切土法面	m	—
盛土法面	m	—
路床掘削	m2	5.61
路床置換土	m2	6.40

DL=-2.00



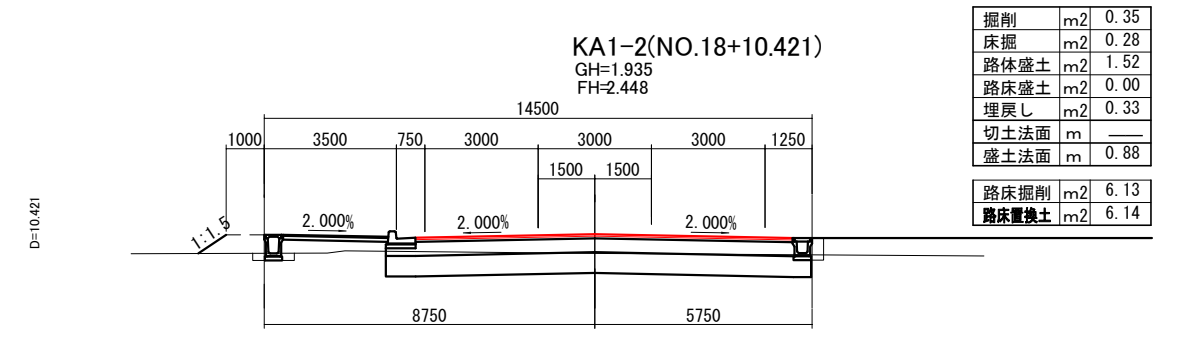
掘削	m2	1.11
床掘	m2	0.63
路体盛土	m2	0.10
路床盛土	m2	0.00
埋戻し	m2	0.65
切土法面	m	—
盛土法面	m	—
路床掘削	m2	5.47
路床置換土	m2	6.47

DL=-2.00



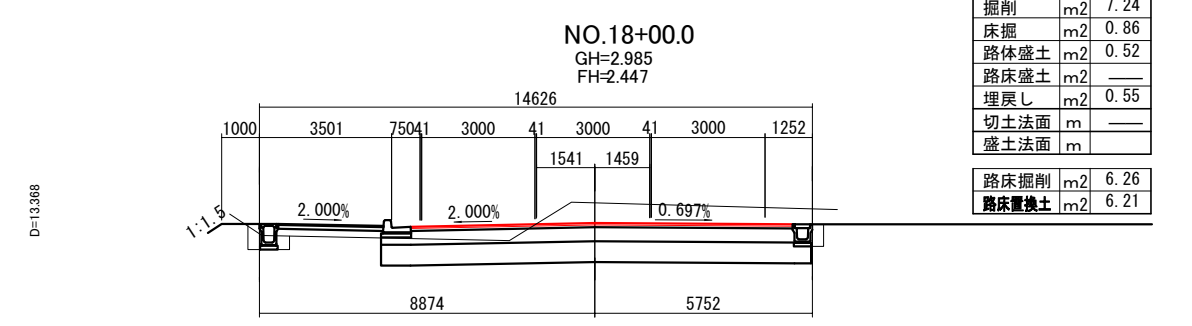
掘削	m2	0.93
床掘	m2	0.64
路体盛土	m2	0.12
路床盛土	m2	0.00
埋戻し	m2	0.65
切土法面	m	—
盛土法面	m	—
路床掘削	m2	5.22
路床置換土	m2	6.56

DL=-2.00



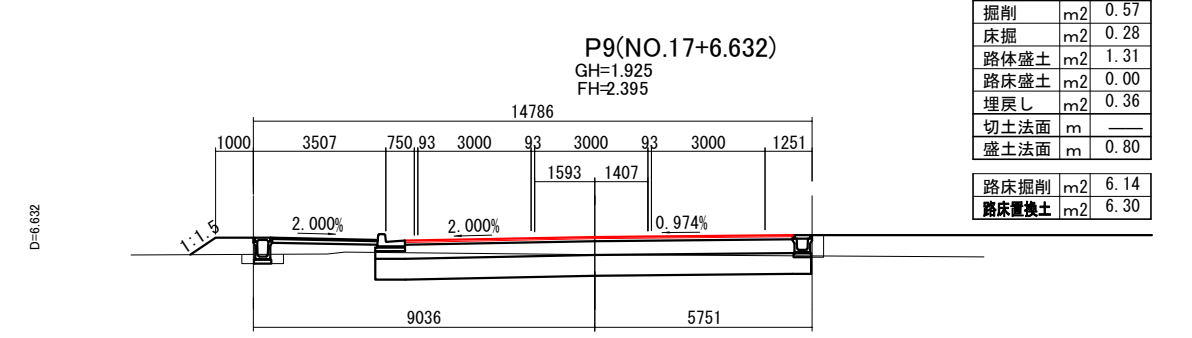
掘削	m2	0.35
床掘	m2	0.28
路体盛土	m2	1.52
路床盛土	m2	0.00
埋戻し	m2	0.33
切土法面	m	—
盛土法面	m	—
路床掘削	m2	6.13
路床置換土	m2	6.14

DL=-2.00



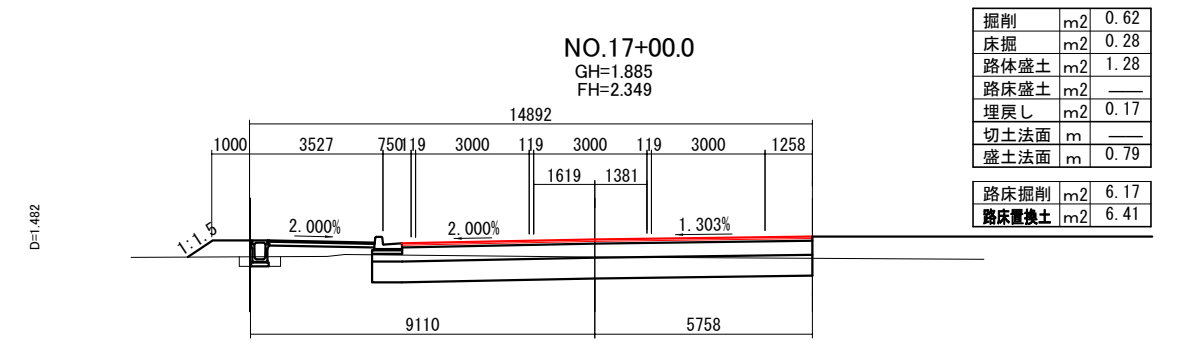
掘削	m2	7.24
床掘	m2	0.86
路体盛土	m2	0.52
路床盛土	m2	—
埋戻し	m2	0.55
切土法面	m	—
盛土法面	m	—
路床掘削	m2	6.26
路床置換土	m2	6.21

DL=-2.00



掘削	m2	0.57
床掘	m2	0.28
路体盛土	m2	1.31
路床盛土	m2	0.00
埋戻し	m2	0.36
切土法面	m	—
盛土法面	m	0.80
路床掘削	m2	6.14
路床置換土	m2	6.30

DL=-2.00



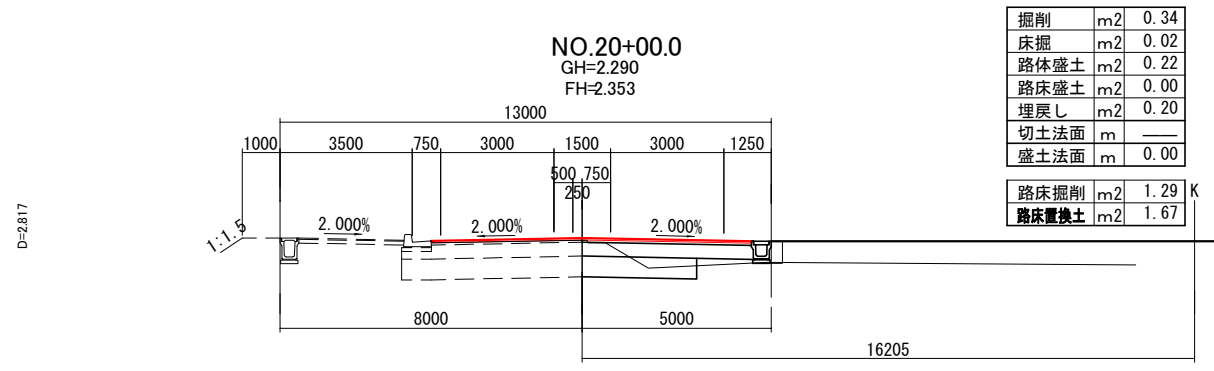
掘削	m2	0.62
床掘	m2	0.28
路体盛土	m2	1.28
路床盛土	m2	—
埋戻し	m2	0.17
切土法面	m	—
盛土法面	m	0.79
路床掘削	m2	6.17
路床置換土	m2	6.41

DL=-2.00

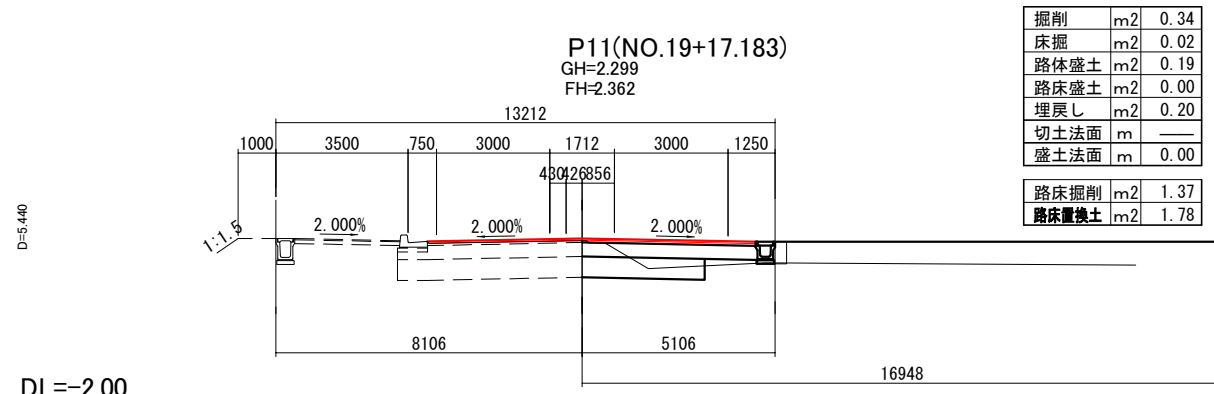
主要地方道塩釜七ヶ浜多賀城線 (KE1-2~KA1-2)

工事番号	七復第17-604号
施工地名	七ヶ浜町花淵浜字館下外 地内
工事名	平成29年度 被災市街地復興土地区画整理事業 公共施設整備工事(花淵浜地区)(4工区)
図面名	県道横断面 (5)
縮尺	S=1:100 図番 11/75
宮城県七ヶ浜町	

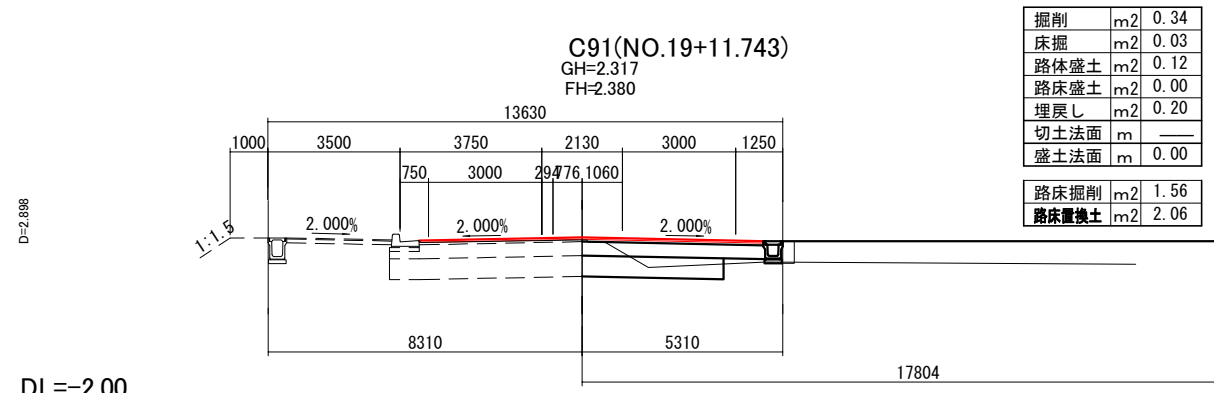
起工測量現況線 : _____



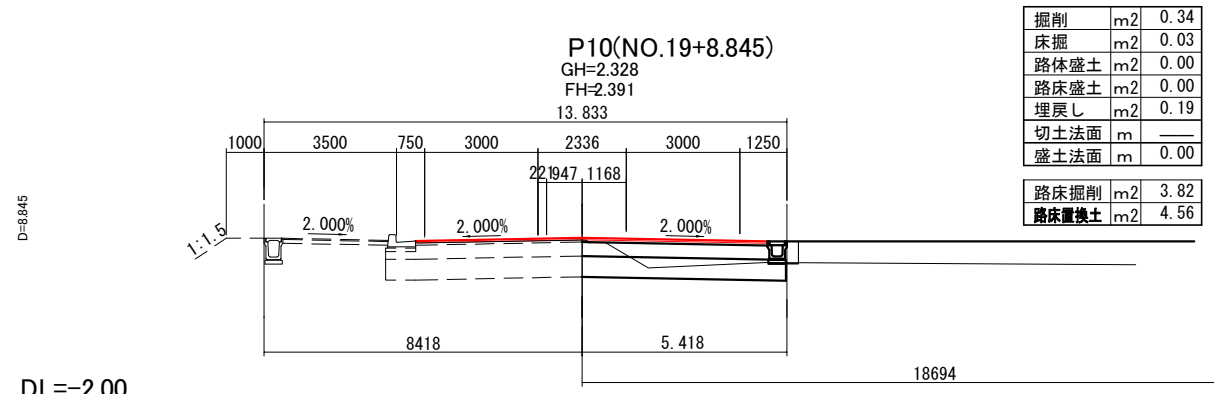
DL=-2.00



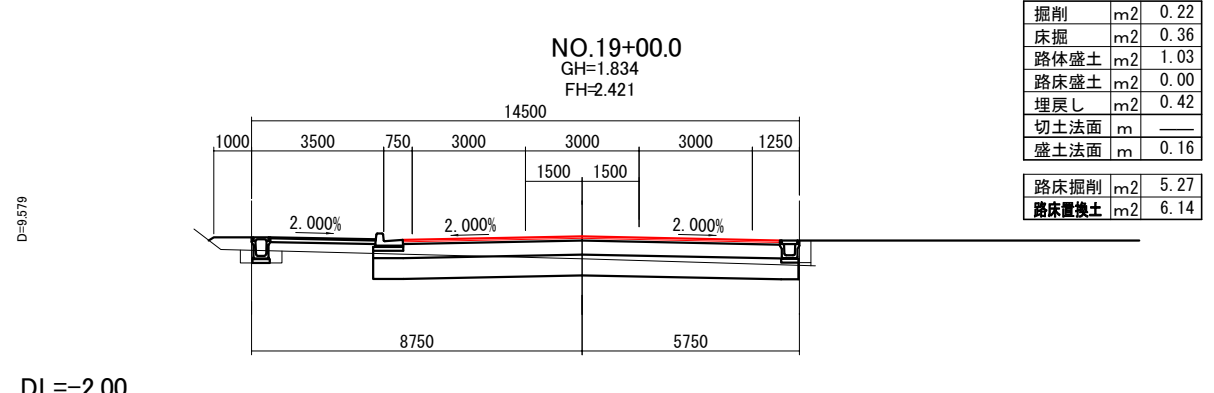
DL=-2.00



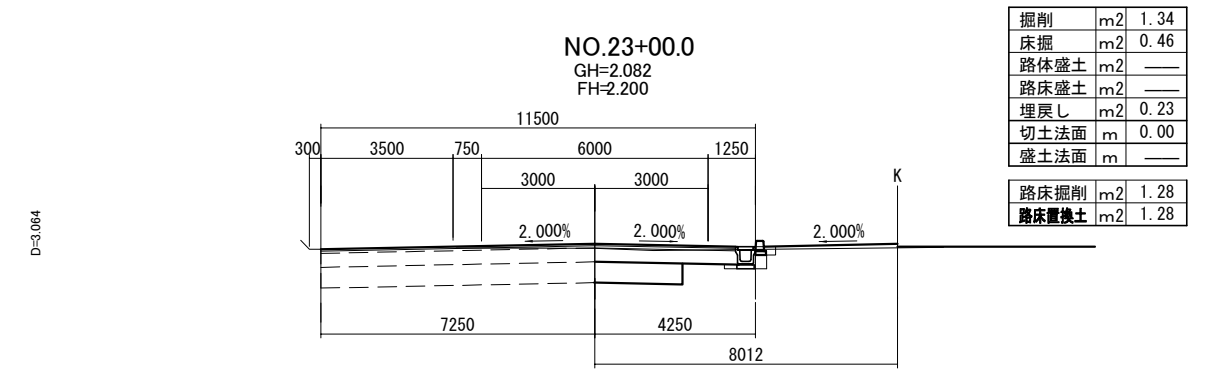
DL=-2.00



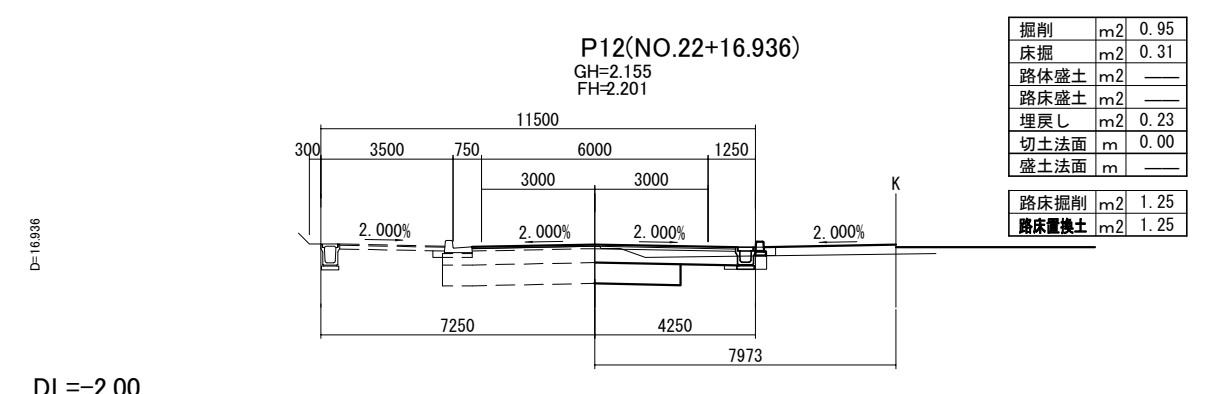
DL=-2.00



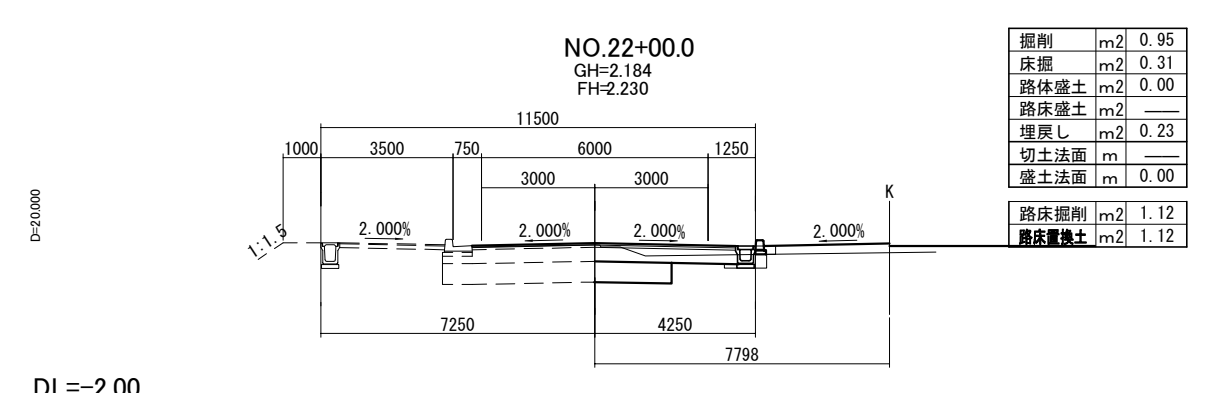
DL=-2.00



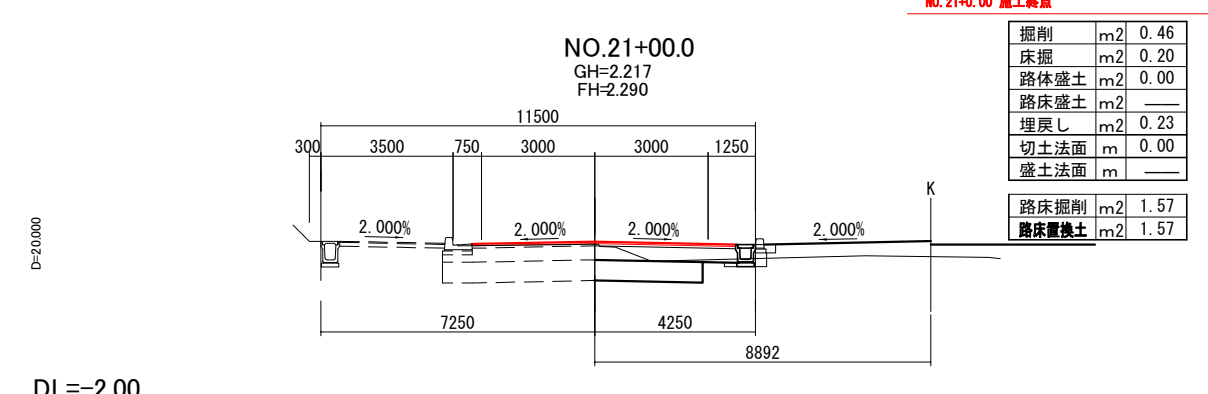
DL=-2.00



DL=-2.00



DL=-2.00



DL=-2.00

NO.21+0.00 施工終点

主要地方道塩釜七ヶ浜多賀城線
(NO.19+00.0~NO.23+00.0)

工事番号	七復第17-604号
施工地名	七ヶ浜町花洲浜字館下外 地内
工事名	平成26年度 被災市街地復興土地区画整理事業 公共施設整備工事(花洲浜地区)(4工区)
図面名	県道横断面(6)
縮尺	S=1:100 図番 12/75
宮城県七ヶ浜町	

起工測量現況線 : _____

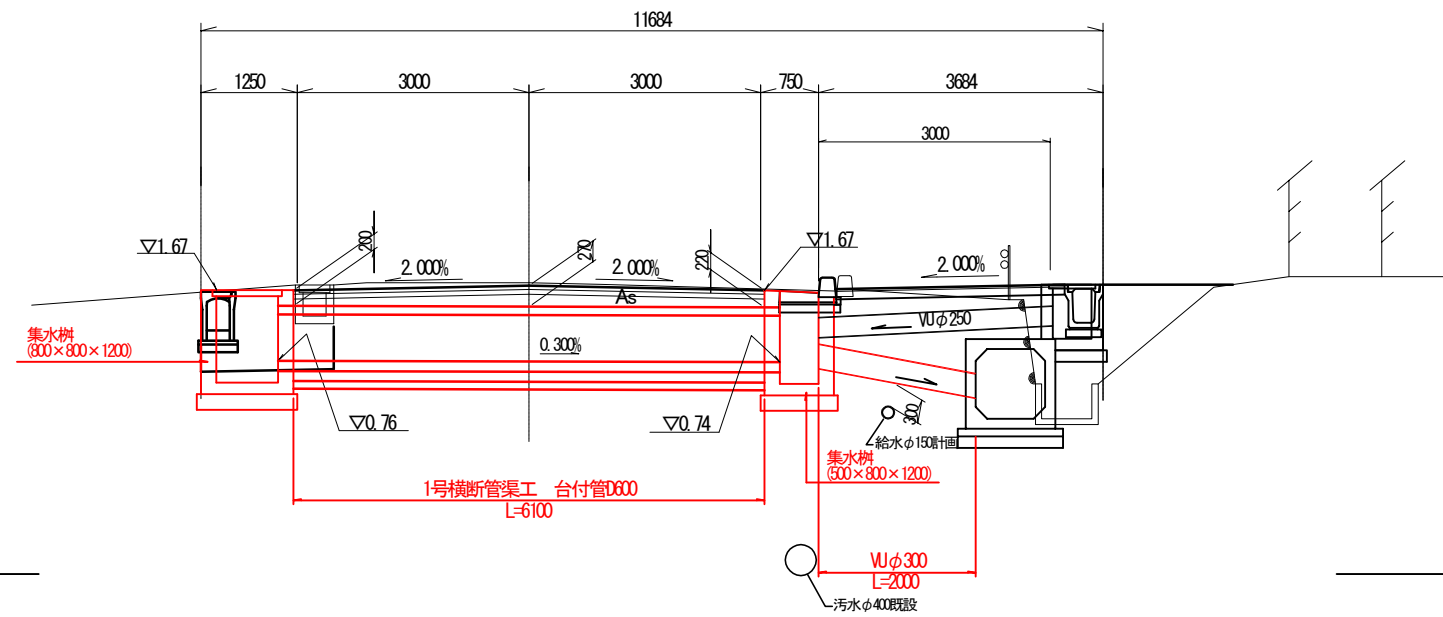
県道横断管渠工一般図(1)

1号横断管渠工

P1(NO.5+11.765)

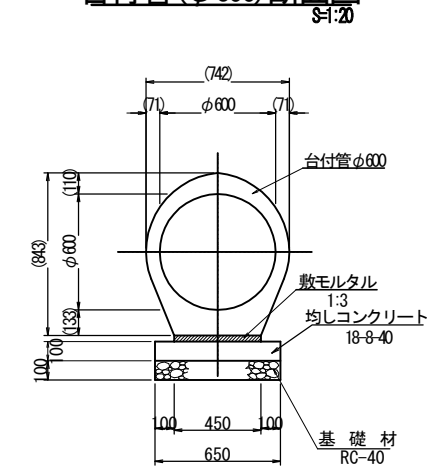
S=1:50

GH=1.77
FH=1.731

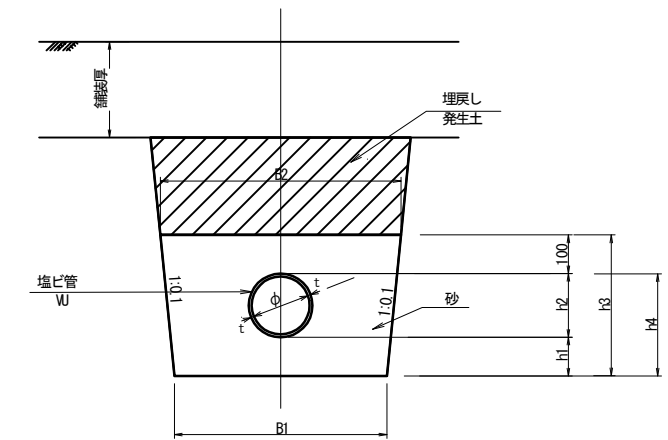


DL=-2.00

台付管(φ600)断面図



取付管



取付管寸法表 単位 mm

管種	φ	t	h1	h2	h3	h4	B1	B2	摘要
VU	250	8.5	150	267	517	417	650	753	砂埋戻し
VU	300	10.0	150	320	570	470	700	814	砂埋戻し

数量表 10m当り

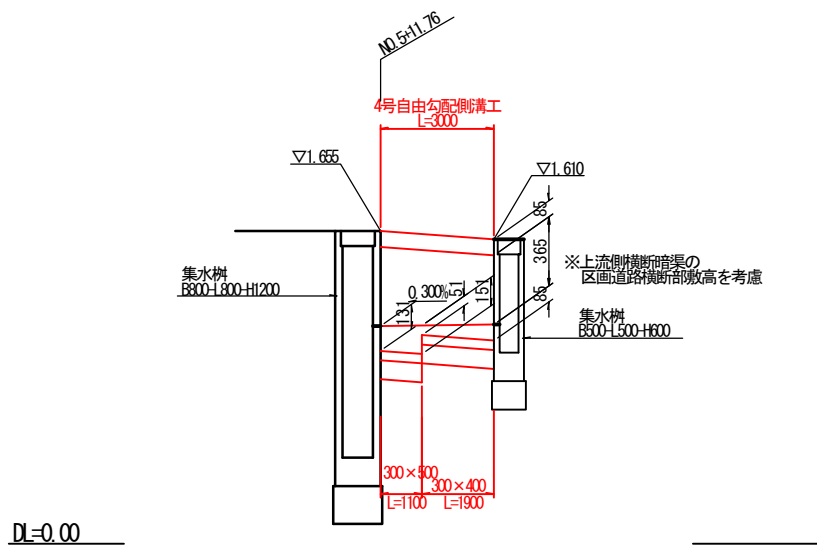
名称	規格	単位	VUφ250	VUφ300	摘要
塩ビ管		m	10.0	10.0	
砂埋戻し		m ³	2.7	3.5	

工事番号	七復第17-604号		
施工地名	七ヶ浜町花浜浜字館下外 地内		
工事名	平成28年度 被災市町村復興土地区画整理事業 公共施設整備工事(花浜浜地区) (4工区)		
図面名	県道横断管渠工一般図(1)		
縮尺	図示	図番	13 / 75
宮城県七ヶ浜町			

県道自由勾配側溝 構造図(2)

縦断面図

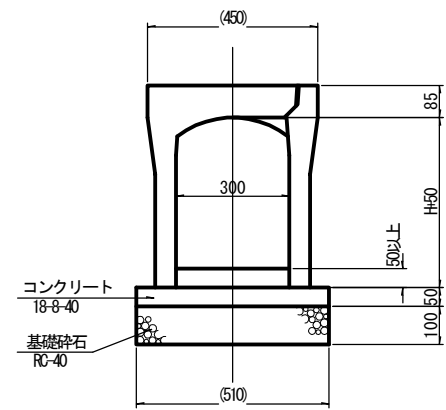
V=1:20, H=1:100



DL=0.00

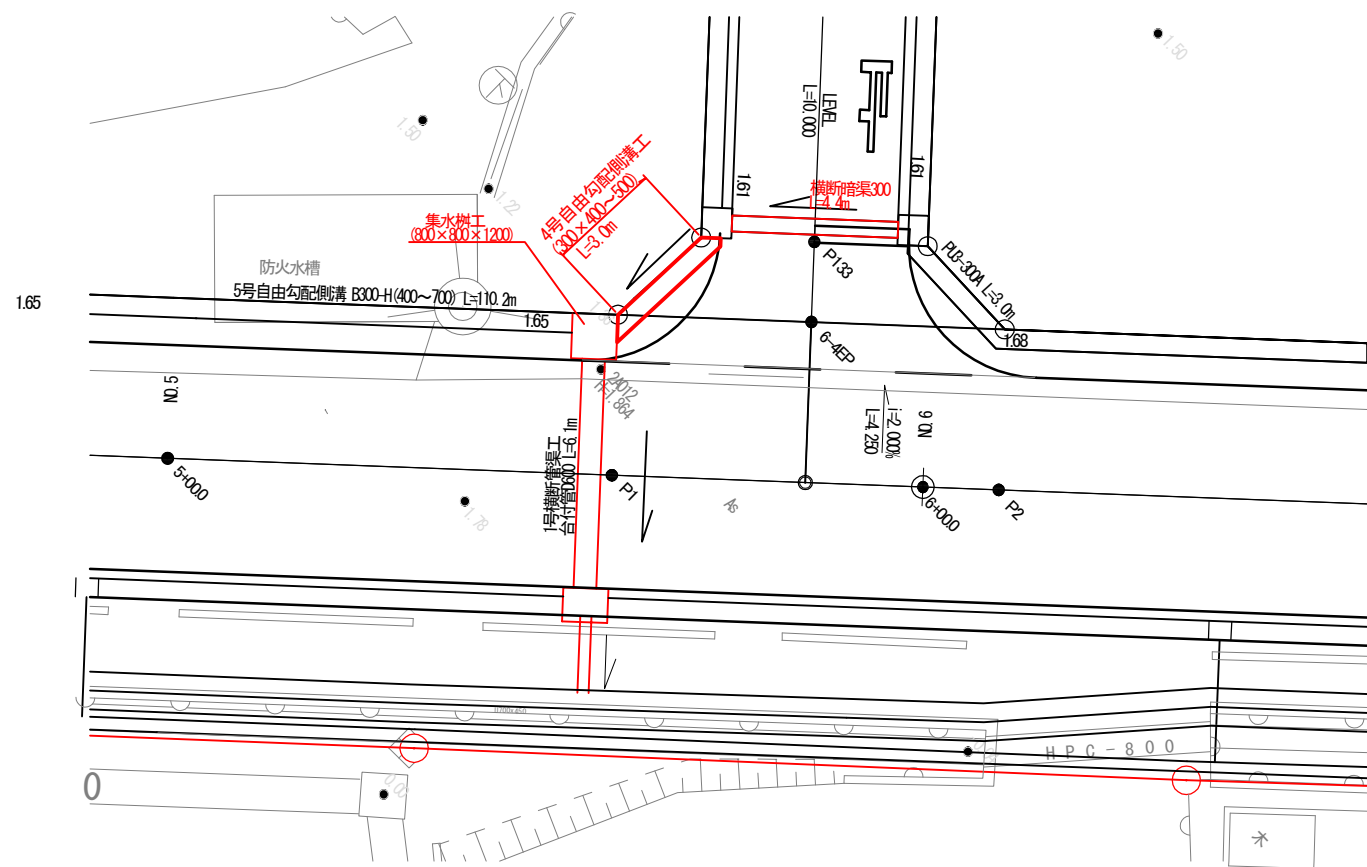
自由勾配側溝 標準断面図

S=1:10



平面図

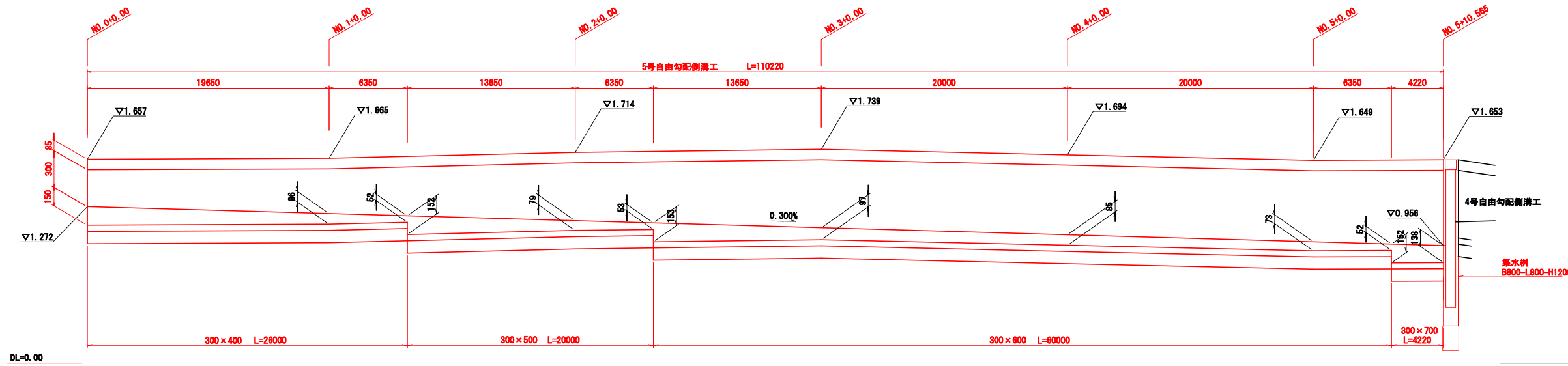
S=1:100



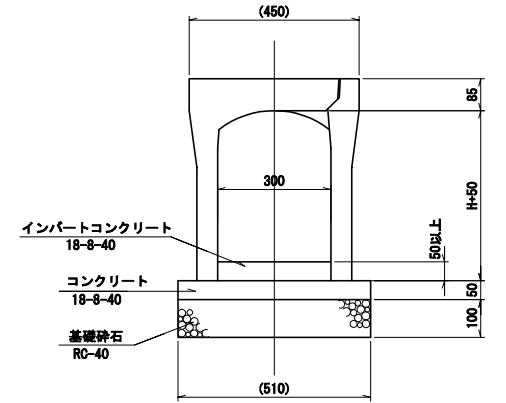
工事番号	七復第17-04号		
施工地名	七ヶ浜町花刈浜字箱下外 地内		
工事名	平成29年度 被災市街地復興土地区画整理事業 公共施設整備工事(花刈浜地区)(4工区)		
図面名	県道自由勾配側溝 構造図(2)		
縮尺	図示	図番	14 / 75
宮城県七ヶ浜町			

県道自由勾配側溝 構造図

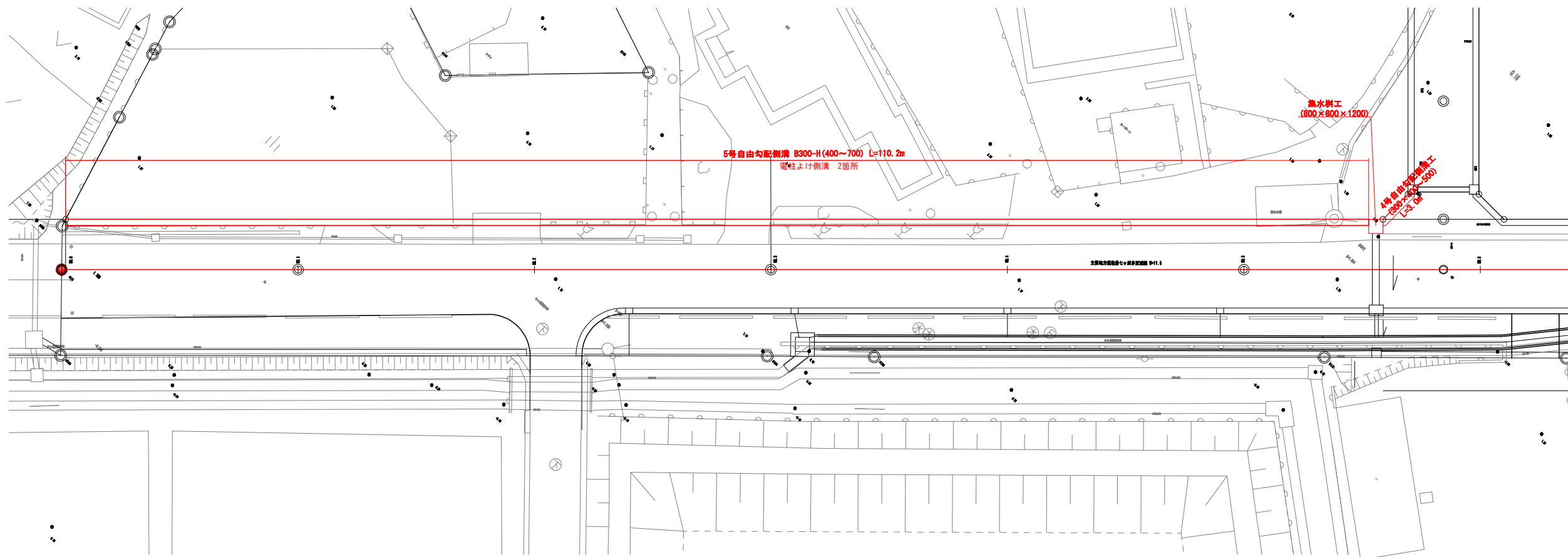
縦断面図
V=1:20, H=1:200



自由勾配側溝 標準断面図
S=1:10



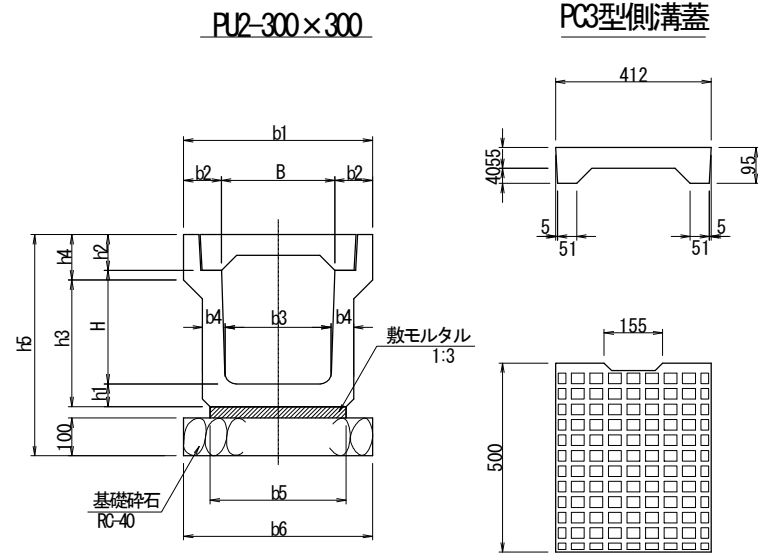
平面図
S=1:200



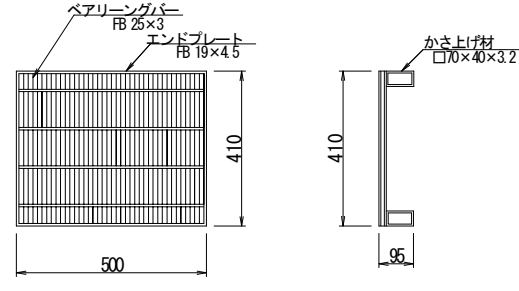
工事番号	七復第17-604号
施工地名	七ヶ浜町花洲浜宇館下外 地内
工事名	平成29年度 被災市街地復興土地区画整理事業 公共施設整備工事（花洲浜地区）（4区）
図面名	県道自由勾配側溝 構造図
縮尺	図示 図番 15 / 75
宮城県七ヶ浜町	

県道排水工構造図(1)

歩道用鉄筋コンクリート側溝1種 S=1:20



グレーチング蓋詳細図 PU2型300用細目：T-2



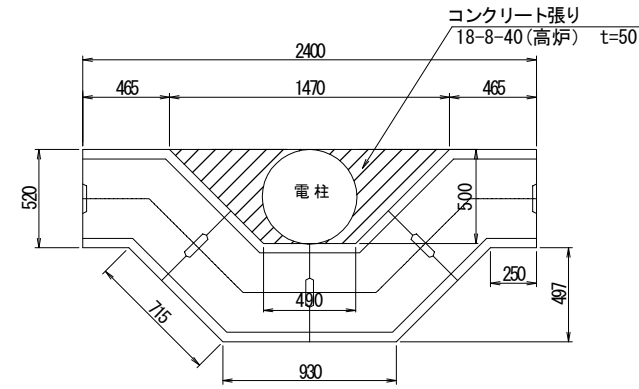
*表面処理 グレーチング：亜鉛メッキ

名称	規格	単位	PU2-300	摘要
PU側溝	PU2型	個	5.0	L=2000
敷モルタル	1:3	m ²	0.11	
基礎砕石	RC-40	m ²	5.0	t=100
側溝蓋	PC3-B300	枚	18	L=1000 L=300
グレーチング蓋	細目 B300	枚	2	L=1000 L=300
基面修正		m ²	5.0	

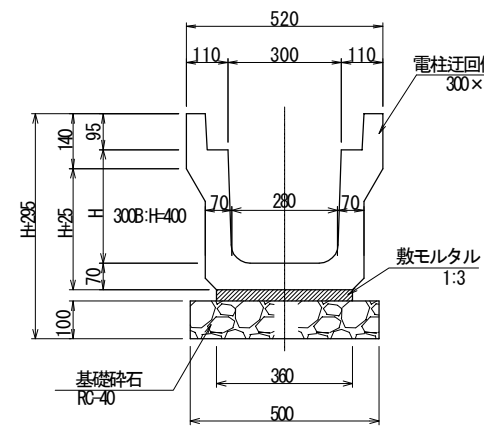
寸法表

名称	寸法表													摘要
	B	H	b1	b2	b3	b4	b5	b6	h1	h2	h3	h4	h5	
PU2-300B	300	400	500	100	270	65	360	500	65	95	440	120	690	
PU2-300C	300	500	500	100	260	70	360	500	70	95	545	120	795	

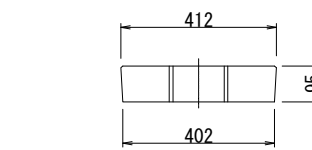
電柱よけ側溝 300B 平面図 S=1:40



断面図 S=1:20



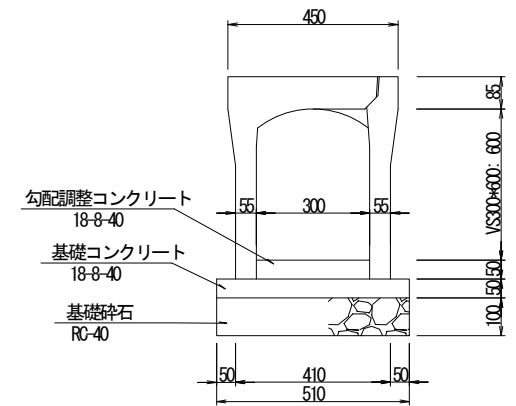
電柱迂回側溝用蓋 S=1:20



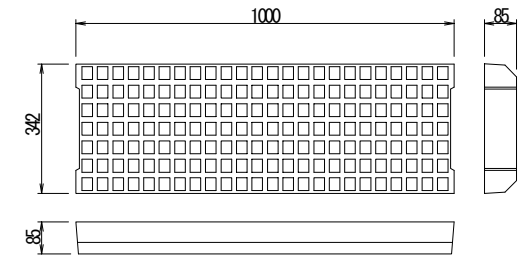
数量表

名称	規格	単位	300x300	摘要
電柱迂回側溝	T-20	m	2.8	4個
側溝蓋	電柱迂回用	枚	4.0	
敷モルタル		m ²	0.03	
基礎砕石	RC-40	m ²	1.4	
	t=100	m ³	0.14	
基面修正		m ²	1.4	

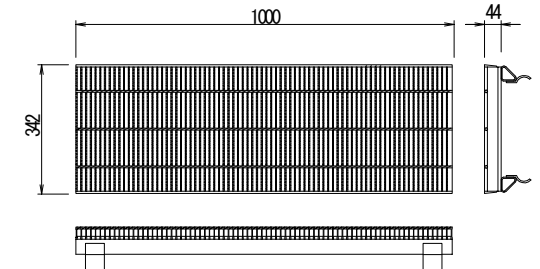
自由勾配側溝 S=1:20



コンクリート蓋版



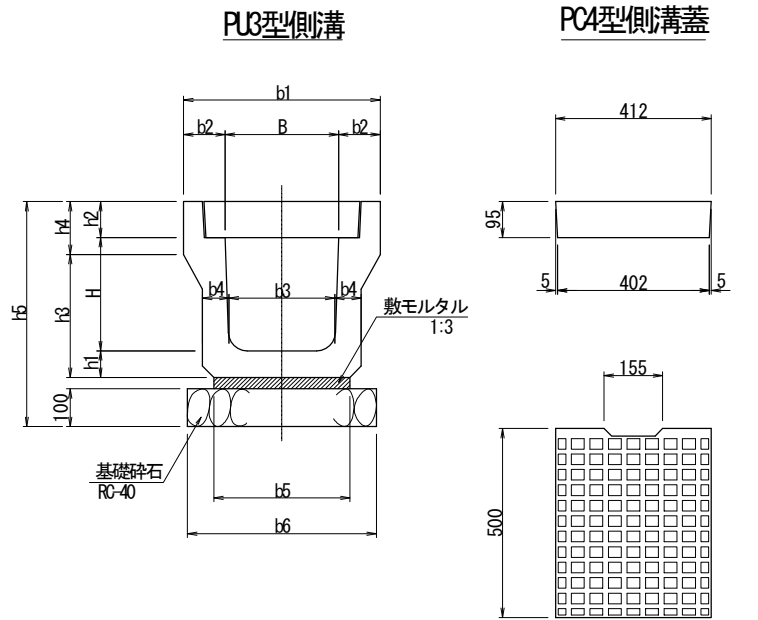
グレーチング蓋版



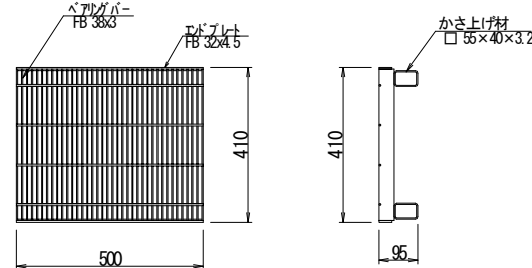
数量表

名称	規格	単位	数量	摘要
自由勾配側溝	VS型300	個	5.0	L=2000
基礎工料	18-8-40	m ²	0.3	
型枠		m ²	1.0	
勾配調整工料	18-8-40	m ³		
基礎砕石	RC-40	m ²	5.1	t=100
側溝蓋	T-20	枚	4.0	L=1000 L=300
グレーチング蓋	細目 B300	枚	1.0	L=1000
基面修正		m ²	5.1	

道路用鉄筋コンクリート側溝3種 S=1:20



グレーチング蓋詳細図 PU3型300用細目：T-25



*表面処理 グレーチング：亜鉛メッキ

名称	規格	単位	PU3-300	摘要
PU側溝	PU3型	個	5.0	L=2000
敷モルタル	1:3	m ²	0.11	
基礎砕石	RC-40	m ²	5.0	
	t=100	m ³	0.5	
側溝蓋	PC4-B300	枚	18	L=1000 L=300
グレーチング蓋	細目 B300	枚	2	L=1000 L=300
基面修正		m ²	5.0	

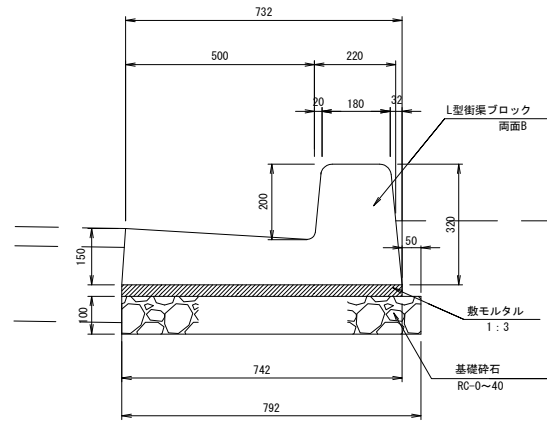
寸法表

名称	寸法表													摘要
	B	H	b1	b2	b3	b4	b5	b6	h1	h2	h3	h4	h5	
PU3-300A	300	300	520	110	280	70	360	500	70	95	325	140	595	
PU3-300B	300	400	520	110	270	70	330	500	70	95	425	140	695	
PU3-300C	300	500	520	110	260	80	340	500	80	95	535	140	805	

工事番号	七復第17-604号		
施工地名	七ヶ浜町花洲浜字館下外 地内		
工事名	平成29年度 被災市街地復興土地区画整理事業 公共施設整備工事(花洲浜地区) (4工区)		
図面名	県道排水工構造図(1)		
縮尺	図示	図番	16 / 75
宮城県七ヶ浜町			

街渠工A

(一般部) S=1:10
(摺付部)

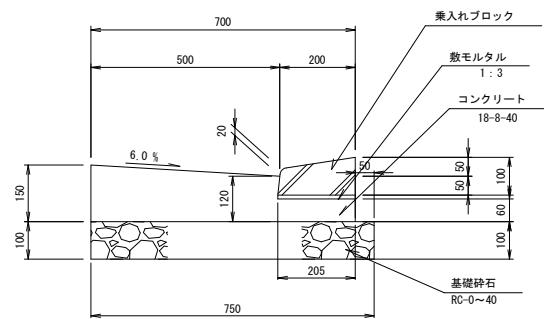


数量表 10m当り

名称	規格	単位	一般部	摺付部	摘要
L型街渠ブロック	両面B	個	5.0	—	L=2000
L型街渠ブロック	両面B	個	—	5.0	L=2000
数モルタル	1:3	m ³	0.22	0.22	
基礎砕石	RC-0~40	m ²	7.9	7.9	
	t=100	m ²	0.8	0.8	
基面整正		m ²	7.9	7.9	

街渠工B

(乗入部) S=1:10

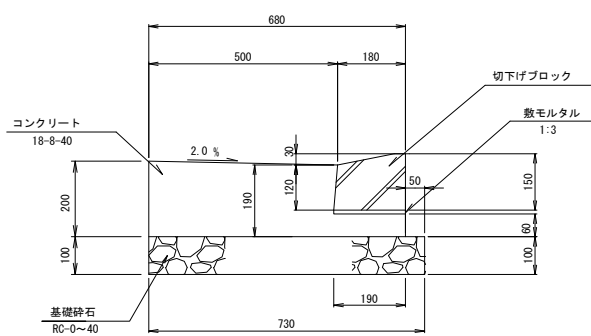


数量表 10m当り

名称	規格	単位	数量	摘要
乗入れブロック		個	16.5	
コンクリート	18-8-40	m ²	0.8	
同上型枠		m ²	2.1	
数モルタル	1:3	m ³	0.02	
基礎砕石	RC-0~40	m ²	7.5	
	t=100	m ²	0.8	
基面整正		m ²	7.5	

街渠工C

(切下部) S=1:10

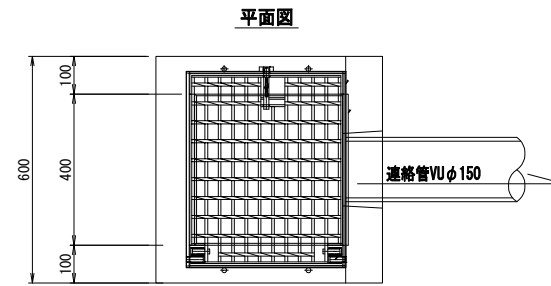
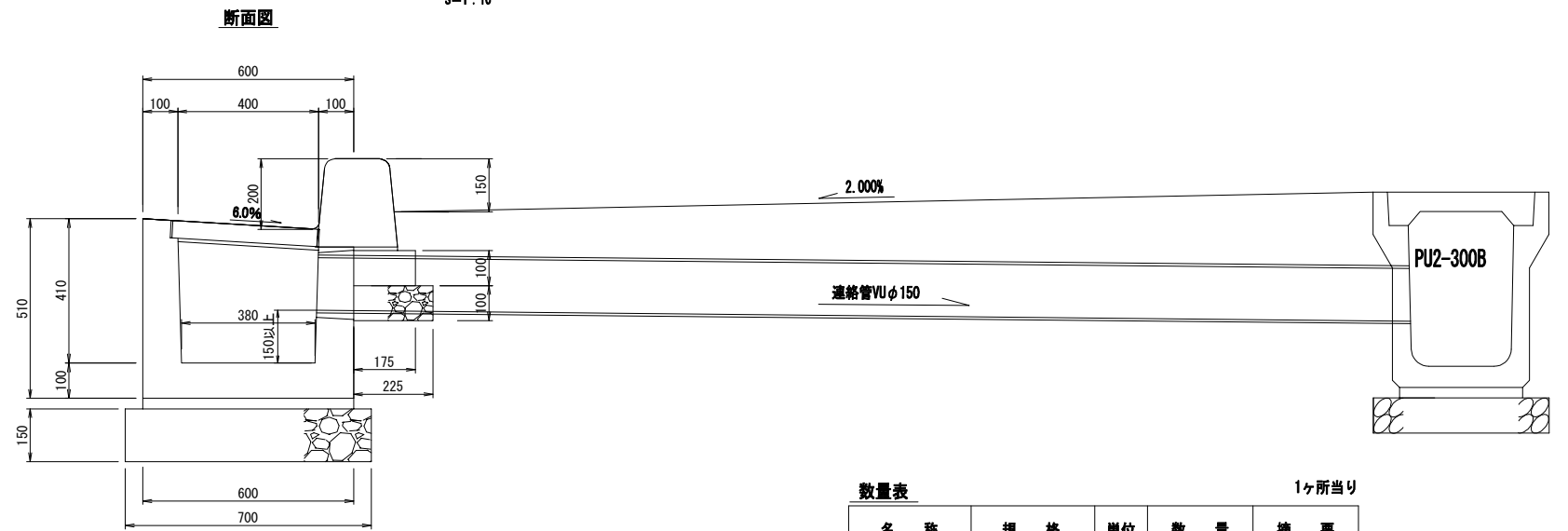


数量表 10m当り

名称	規格	単位	数量	摘要
切下げブロック		個	16.5	
コンクリート	18-8-40	m ²	1.1	
同上型枠		m ²	2.6	
数モルタル	1:3	m ³	0.02	
基礎砕石	RC-0~40	m ²	7.3	
	t=100	m ²	0.7	
基面整正		m ²	7.3	

街渠柵

S=1:10

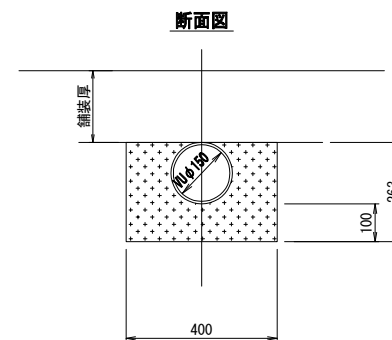


数量表 1ヶ所当り

名称	規格	単位	数量	摘要
歩道境界ブロック	B種, 両面R	個	1.0	
柵ブロック	600×600	個	1.0	
グレーチング	T-25 網穴400×400用	組	1.0	
数モルタル	1:3	m ³	0.01	
コンクリート	18-8-40	m ³	0.01	
同上型枠		m ²	0.1	
		m ²	0.5	
基礎砕石	RC-40	m ²	0.5	
	t=150	m ³	0.1	
基礎砕石	RC-40	m ²	0.1	
	t=100	m ³	0.01	
基面整正		m ²	0.5	

連絡管VUφ150

S=1:20



数量表 10m当り

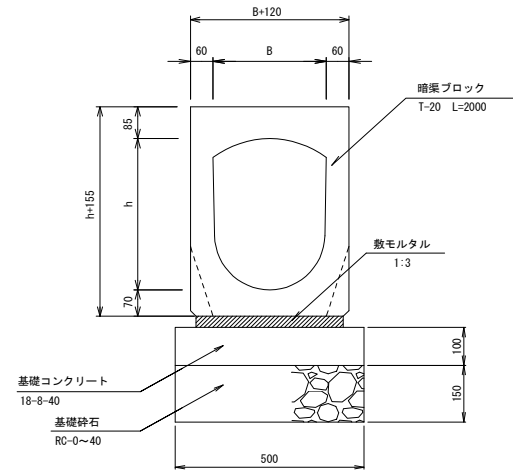
名称	規格	単位	数量	摘要
連絡管	硬質塩ビ管VUφ150	m	10.0	
砂	埋戻用不洗い	m ³	0.8	

工事番号	七復第17-604号		
施工地名	七ヶ浜町花洲浜字館下外 地内		
工事名	平成29年度 被災市街地復興土地区画整理事業 公共施設整備工事(花洲浜地区)(4工区)		
図面名	県道排水工構造図 2		
縮尺	図示	図番	17 / 75
宮城県七ヶ浜町			

県道排水工構造図 3

横断暗渠

300A S=1:10

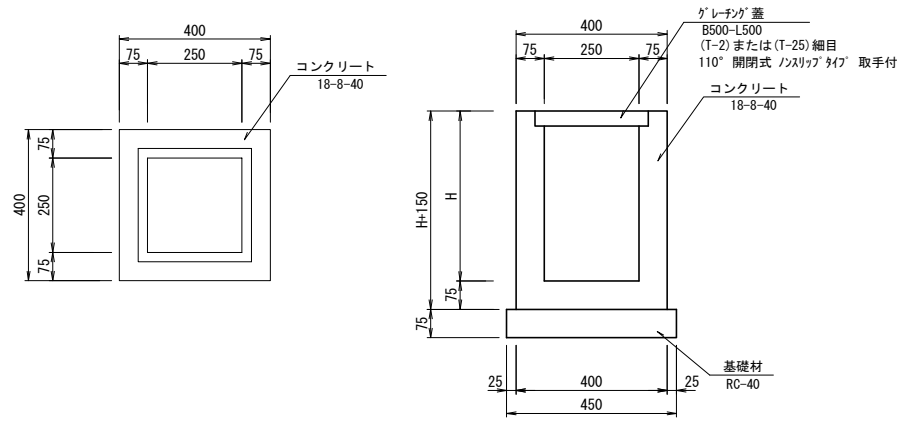


数量表 10m当り

名称	規格	単位	300A	300B	300C	400B	400C	摘要
B	mm		300	300	300	400	400	
h	mm		300	400	500	500	600	
暗渠ブロック	T-20	個	5.0	5.0	6.0	5.0	5.0	L=2000
敷モルタル	1:3	m ³	0.12	0.12	0.12	0.15	0.15	
基礎コンクリート	18-8-40	m ³	0.5	0.5	0.5	0.6	0.6	
型枠		m ²	2.0	2.0	2.0	2.0	2.0	
基礎砕石	RC-0~40	m ²	5.0	5.0	5.0	5.0	5.0	
	t=150	m ²	0.8	0.8	0.8	0.8	0.8	
基面整正		m ²	5.0	5.0	5.0	6.0	6.0	

集水枡
B500-L500-H

S=1:20

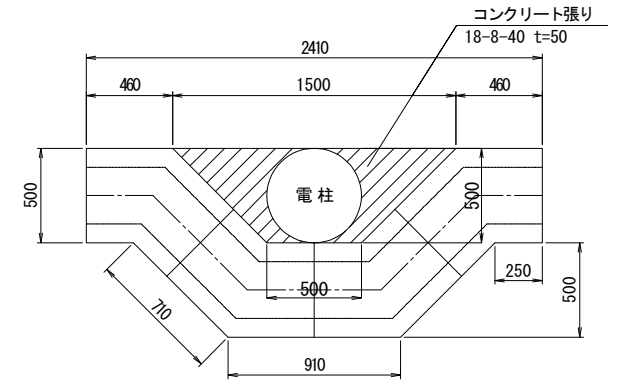


集水枡B500-L500-H 材料表 10箇所当り

名称	規格	単位	数量				摘要
			H600 (T-25)	H700 (T-2)	H800 (T-2)	H1000 (T-25)	
コンクリート	18-8-40	m ³	3.3	3.7	3.7	4.1	4.9
コンクリート型枠		m ²	39	44	44	49	60
グレーチング蓋	B500-L500 (T-2)	枚	—	10	—	10	細目
"	B500-L500 (T-25)	枚	10	—	10	—	細目
基礎材	RC-40	m ²	8.1	8.1	8.1	8.1	t=150
基面整正		m ²	8.1	8.1	8.1	8.1	

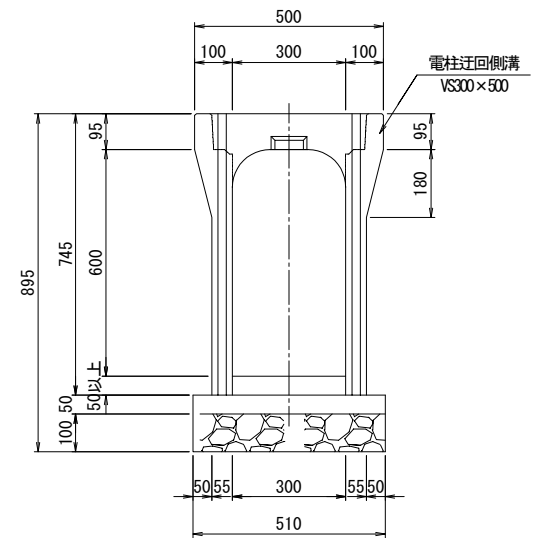
平面図

S=1:20



断面図

S=1:10

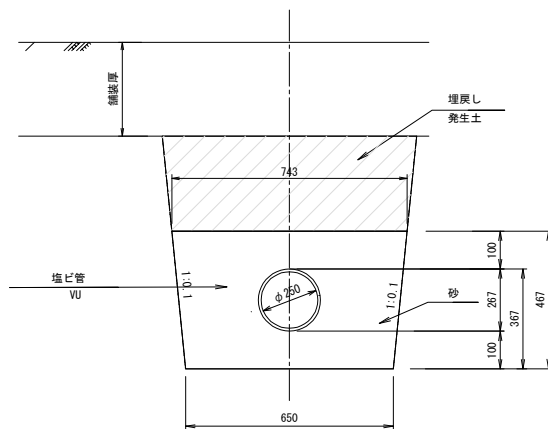


数量表 1ヶ所当り

名称	規格	単位	数量	摘要
電柱迂回側溝	300×600	m	2.8	4個
カバープレート	18-8-40	m ³	0.1	
基礎コンクリート	18-8-40	m ³	0.07	
同上型枠		m ²	0.3	
基礎砕石	RC-40	m ²	1.4	
	t=100			
基面整正		m ²	1.4	

取付管

S=1:20



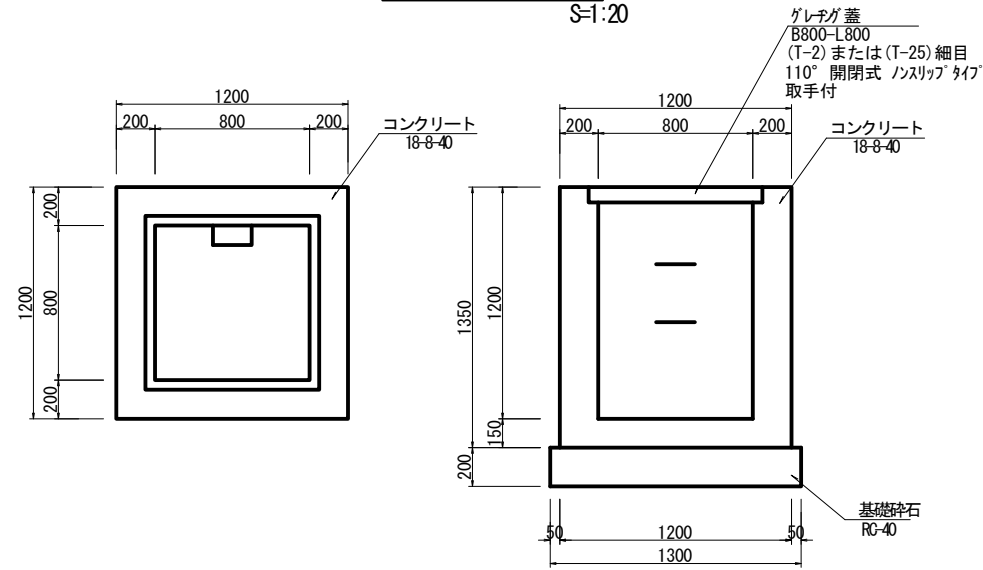
数量表 10m当り

名称	規格	単位	数量	摘要
取付管	硬質塩ビ管VUφ250	m	10.0	
砂埋戻し	埋戻し不洗い	m ³	2.7	
基面整正		m ²	6.5	

工事番号	七復第17-604号
施工地名	七ヶ浜町花洲浜字館下外 地内
工事名	平成29年度 被災市街地復興土地区画整理事業 公共施設整備工事(花洲浜地区)(4工区)
図面名	県道排水工構造図 3
縮尺	図示 図番 18/75
宮城県七ヶ浜町	

県道排水工構造図(4)

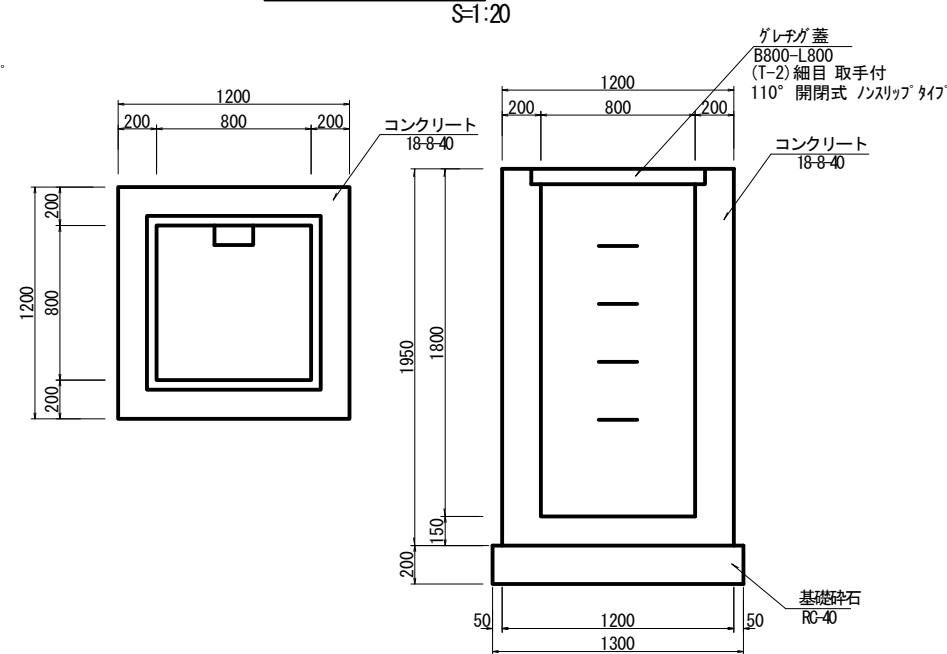
集水樹
B800-L800-H1200
S=1:20



集水樹B800-L800-H1200 材料表 10箇所当り

名称	規格	単位	数量		摘要
			(T-2)	(T-25)	
コンクリート	18-8-40	m ³	12	12	
コンクリート型枠		m ²	108	108	
タラップ		本	20	20	
グレーチング蓋	B800-L800(T-2)	枚	10	—	細目
"	B800-L800(T-25)	枚	—	10	細目
基礎砕石	RC-40	m ²	17	17	t=200
基面修正		m ²	17	17	

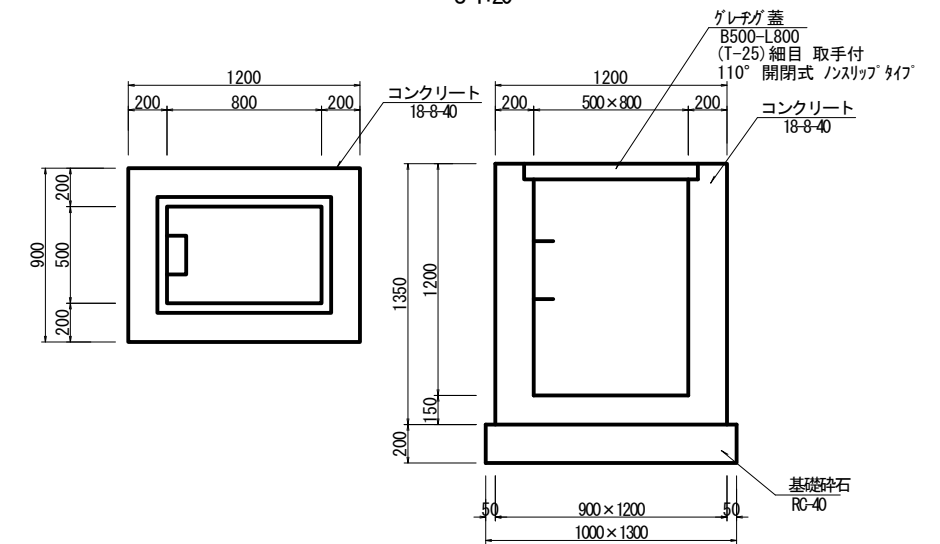
集水樹
B800-L800-H1800
S=1:20



集水樹B800-L800-H1800 材料表 10箇所当り

名称	規格	単位	数量		摘要
			(T-2)	(T-25)	
コンクリート	18-8-40	m ³	17		
コンクリート型枠		m ²	156		
タラップ		本	40		
グレーチング蓋	B800-L800(T-2)	枚	10		細目
基礎砕石	RC-40	m ²	17		t=200
基面修正		m ²	17		

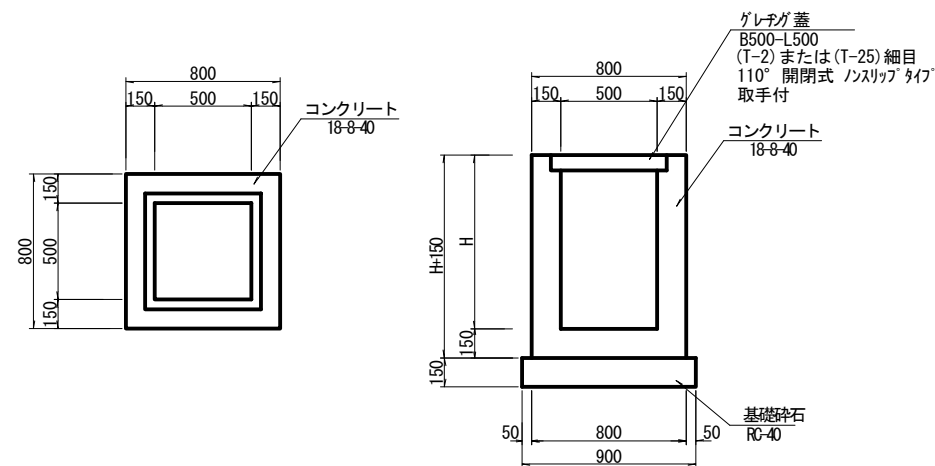
集水樹
B500-L800-H1200
S=1:20



集水樹B500-L800-H1200 材料表 10箇所当り

名称	規格	単位	数量		摘要
			(T-25)	(T-2)	
コンクリート	18-8-40	m ³	9.8		
コンクリート型枠		m ²	92		
タラップ		本	20		
グレーチング蓋	B500-L800(T-25)	枚	10		細目
基礎砕石	RC-40	m ²	13		t=200
基面修正		m ²	13		

集水樹
B500-L500-H
S=1:20



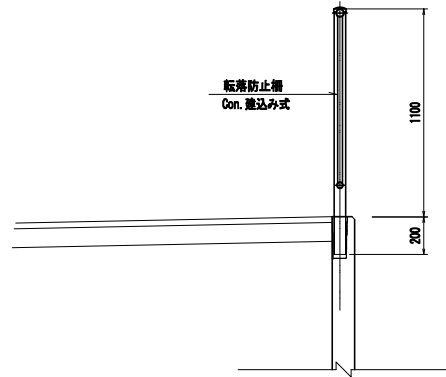
集水樹B500-L500-H 材料表 10箇所当り

名称	規格	単位	数量						摘要
			H600 (T-25)		H700 (T-25)		H800 (T-25)		
コンクリート	18-8-40	m ³	3.3	3.7	3.7	4.5	4.5	4.9	
コンクリート型枠		m ²	39	44	44	55	55	60	
タラップ		本	—	—	—	—	—	20	
グレーチング蓋	B500-L500(T-2)	枚	—	10	—	10	—	—	細目
"	B500-L500(T-25)	枚	10	—	10	—	10	10	細目
基礎砕石	RC-40	m ²	8.1	8.1	8.1	8.1	8.1	8.1	t=150
基面修正		m ²	8.1	8.1	8.1	8.1	8.1	8.1	

工事番号	七復第17-604号		
施工地名	七ヶ浜町花浜字館下外 地内		
工事名	平成28年度 被災市街地復興土地区画整理事業 公共施設整備工事(花浜地区) (4工区)		
図面名	県道排水工構造図(4)		
縮尺	図示	図番	19/75
宮城県七ヶ浜町			

県道小構造物構造図

転落防止柵工
(Con. 遮込み式) 8-1-20



転落防止柵工 材料表

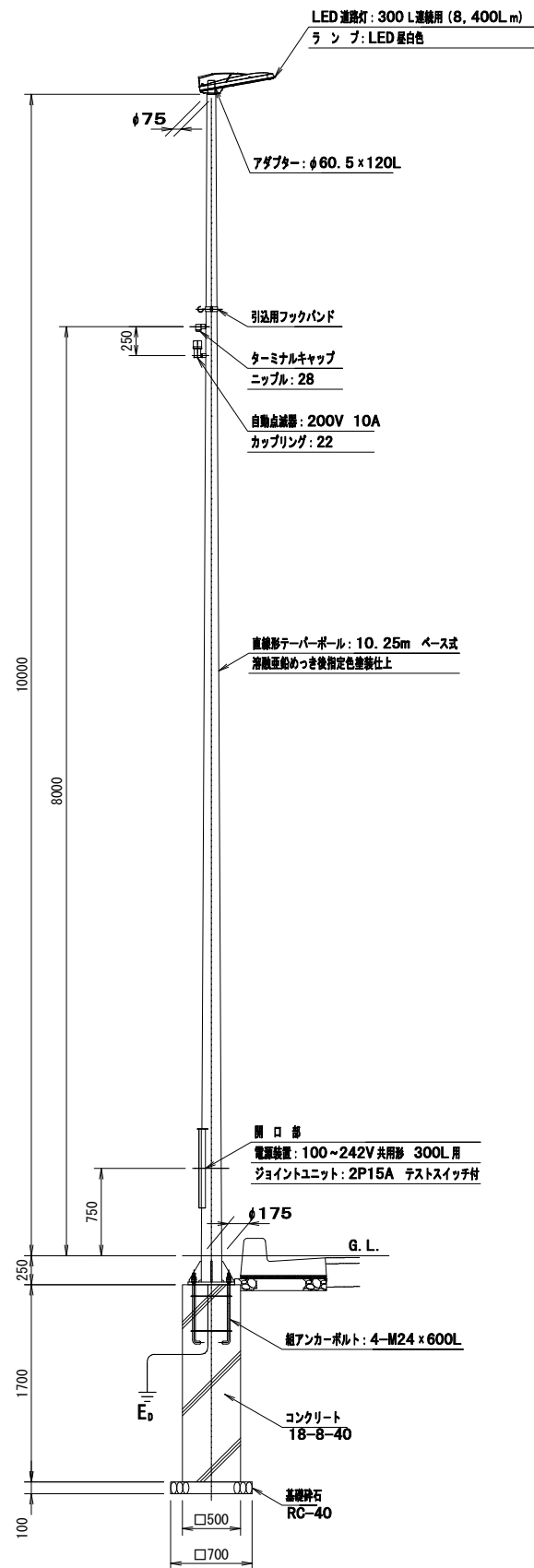
10m当り

名称	規格	単位	数量	摘要
転落防止柵	Con. 遮込み式	m	10.0	

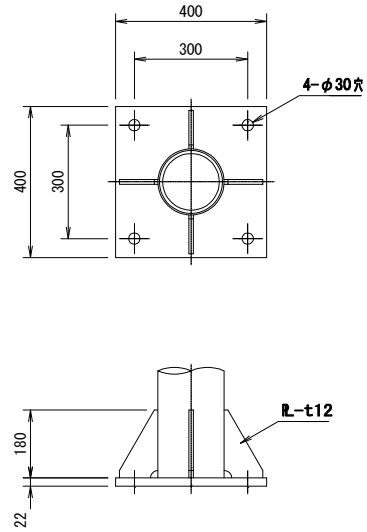
工事番号	七復第17-604号		
施工地名	七ヶ浜町花洲浜字簗下外 地内		
工事名	平成29年度 被災市街地復興土地区画整理事業 公共施設整備工事（花洲浜地区）（4工区）		
図面名	県道小構造物構造図		
縮尺	図示	図番	20/75
宮城県七ヶ浜町			

県道照明灯詳細図

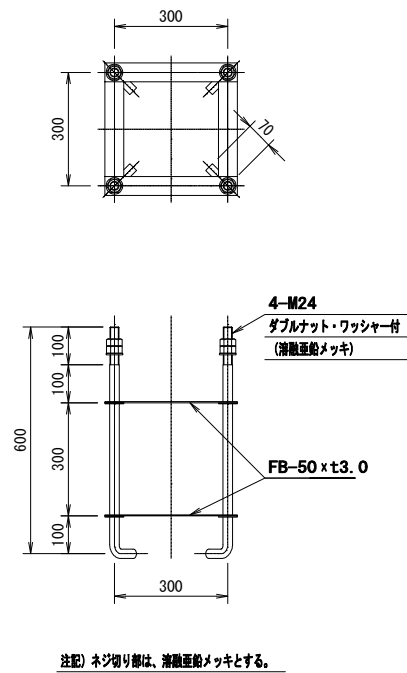
照明柱姿図 S=1/30



ベースプレート参考図 S=1/10

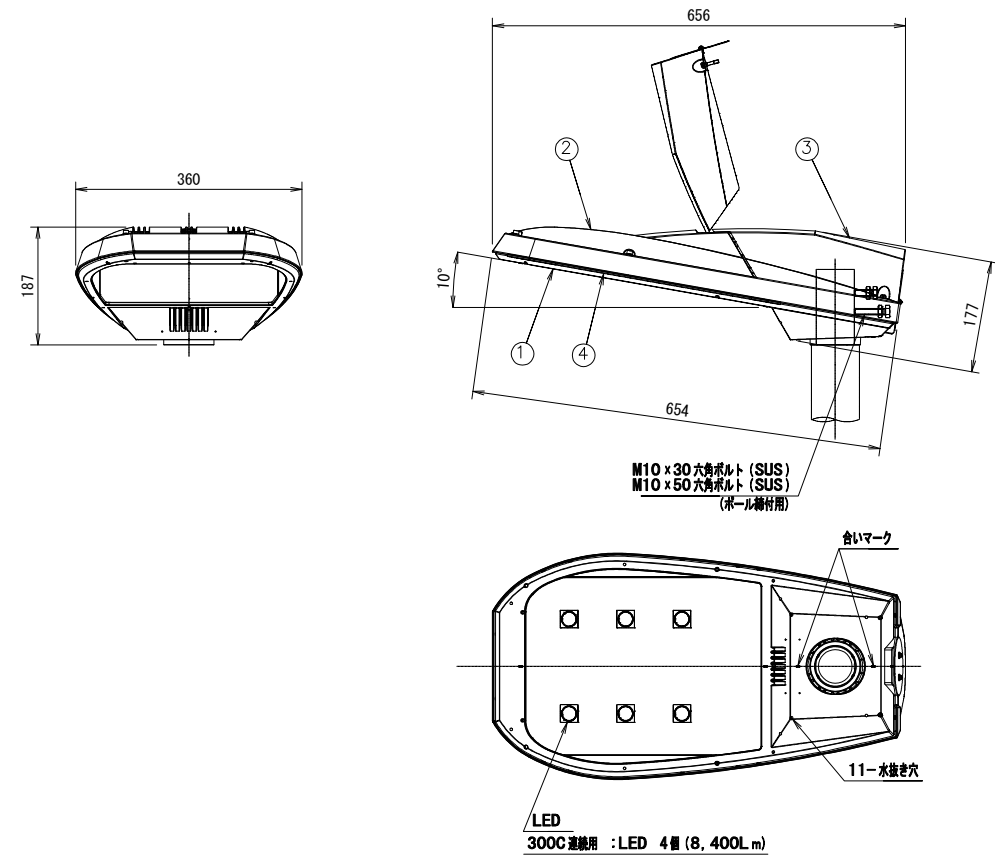


組アンカーボルト参考図 S=1/10



照明器具参考図 S=1/6

(連続照明用: Lタイプ、交差点照明用: Cタイプ)



指定色塗装

部番	部品名	材質・材厚	数	備考
1	下部本体	アルミダイカスト	1	指定色塗装
2	上部本体	アルミダイカスト	1	指定色塗装
3	上部カバー	アルミダイカスト	1	指定色塗装
4	前面ガラス	強化ガラス t4	1	透明

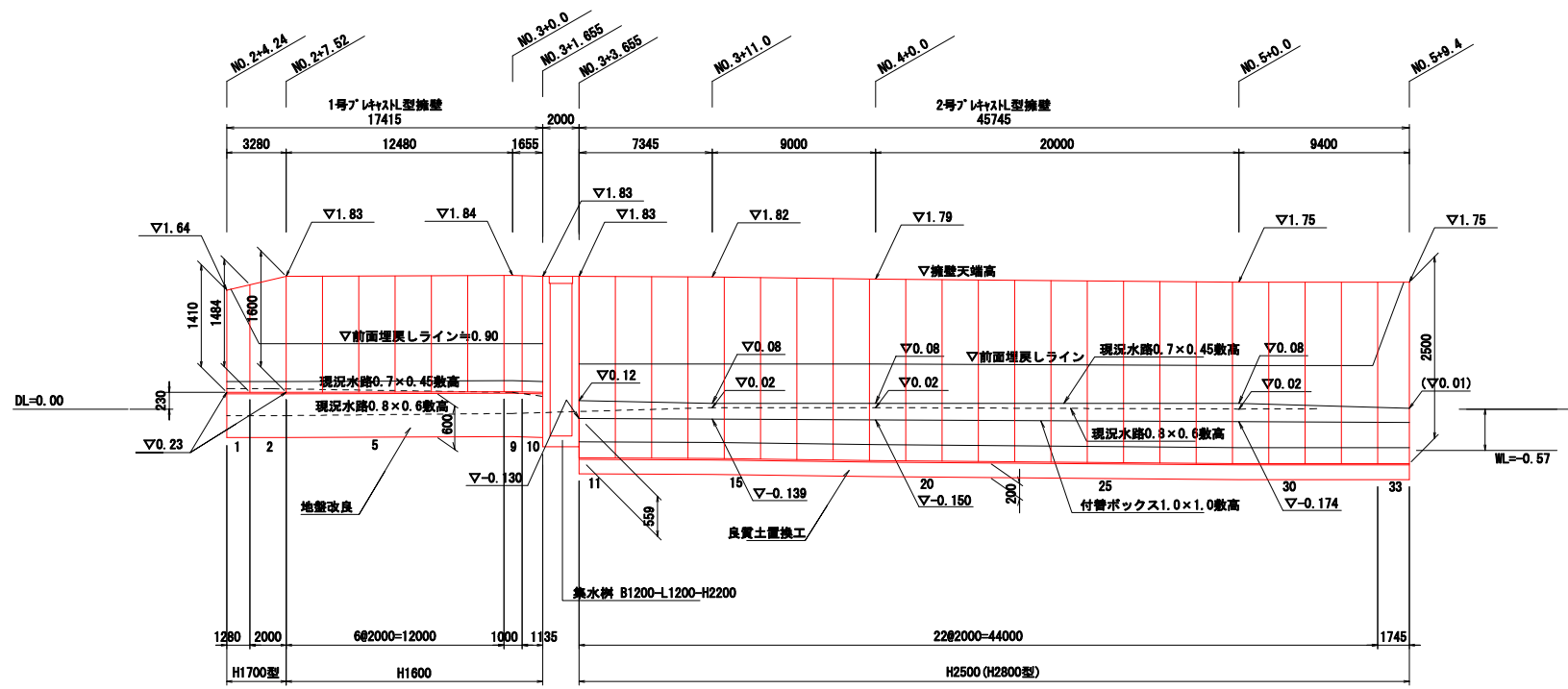
工事番号	七復第17-604号		
施工地名	七ヶ浜町花洲浜字館下外 地内		
工事名	平成29年度 被災市街地復興土地区画整理事業 公共施設整備工事(花洲浜地区)(4工区)		
図面名	県道照明灯詳細図		
縮尺	図示	図番	21/75
宮城県七ヶ浜町			

プレキャストL型擁壁工構造図

NO. 2+4.24からNO. 5+9.4

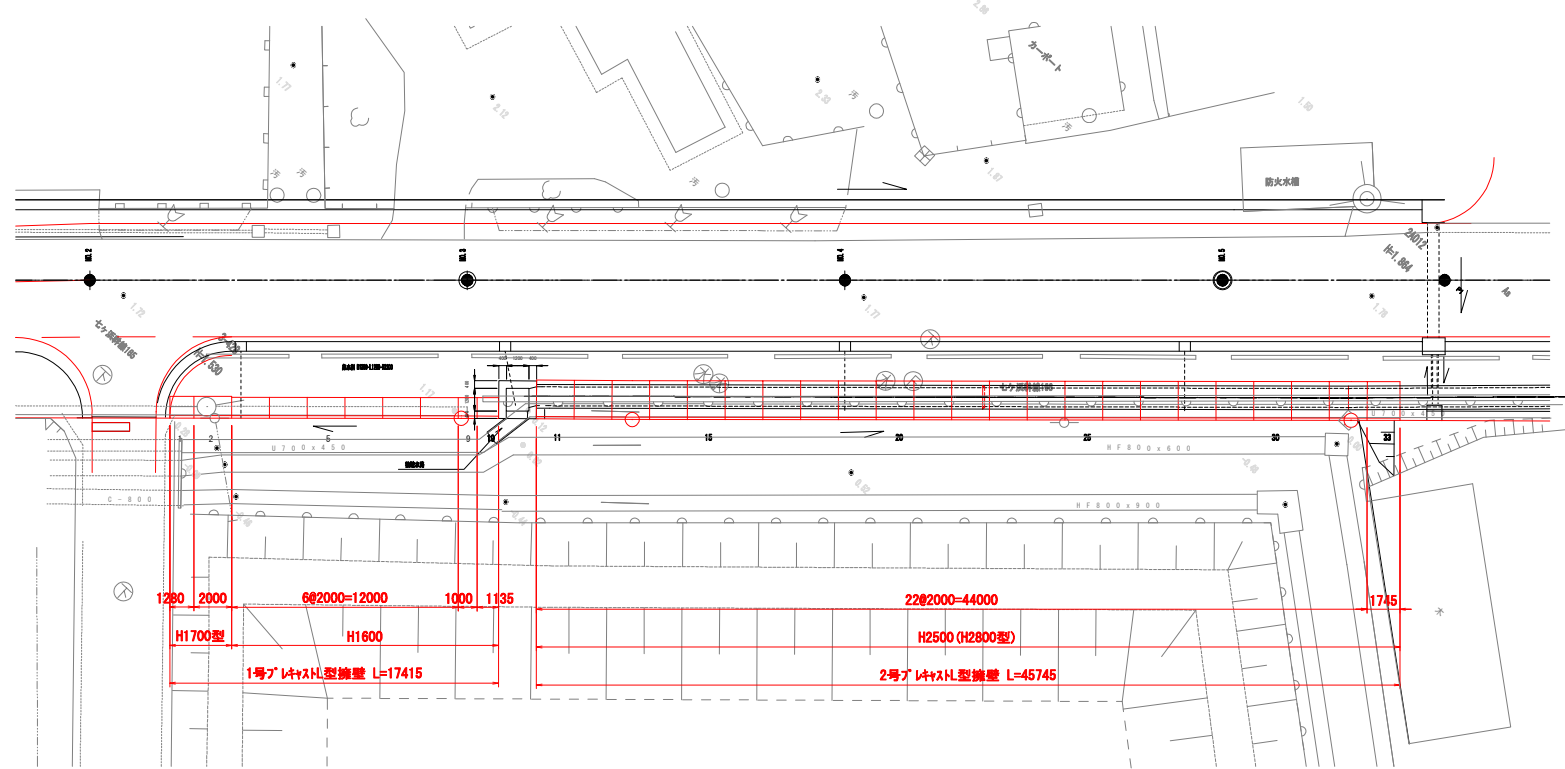
展開図

V=1:50
H=1:200



平面図

S=1:200

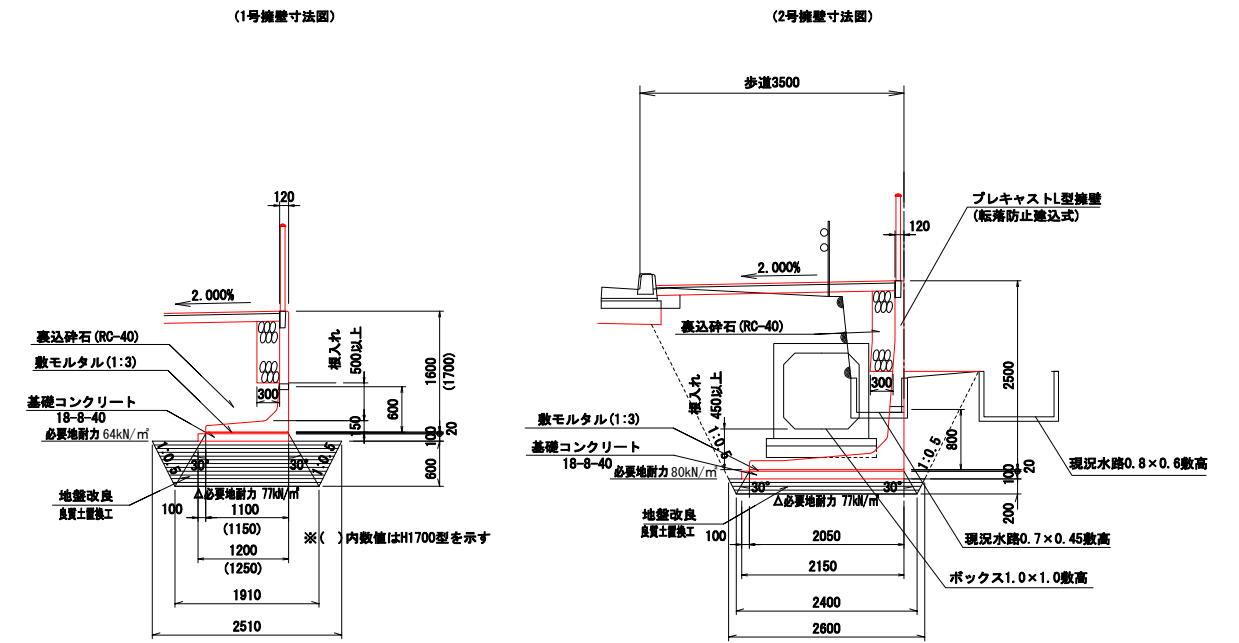


荷重	歩道 (W=3.5m)	$Q=3.5kN/m^2$
	車道	$Q=10kN/m^2$
コンクリートの単位体積重量		$W=24.5kN/m^3$
土の単位体積重量		$W=19.0kN/m^3$
土の内部摩擦角		$\phi=30^\circ$
転倒の検討		偏心距離B/6以内
滑動の検討		滑動安全率1.5以上
コンクリート	設計基準強度	$\sigma_{ck}=30N/mm^2$
	許容曲げ圧縮応力度	$\sigma_{ca}=10N/mm^2$
鉄筋	許容引張応力度	$\sigma_{sa}=160N/mm^2$

※2号擁壁は外水及びボックスカルバート内空考慮

断面図

S=1:50



※水抜き穴高さは現地確認の上、設定することとし、変更が必要な場合は、工場制作時に対応する。

製品数量表 (1号)

製品番号	サイズ (H x L)	規格	数量	参考質量	使用型種	摘要
フェンス取付L型擁壁						
	1600 x 2000	標準	6	1580 kg		
10	x 1135	短切	1	900 kg		
9	x 1000	短切	1	790 kg		
1	1410 x 1280	短切	1	960 kg	H1700型	
2	1484 x 2000	天端斜切	1	1560 kg	H1700型	
合計			10本			

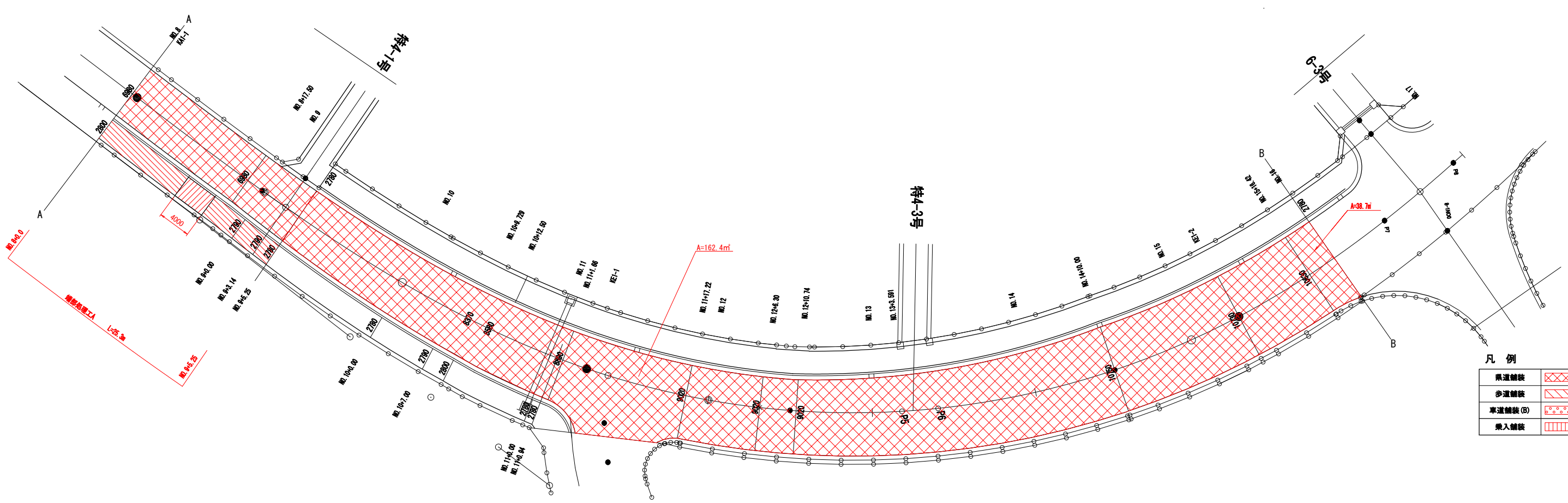
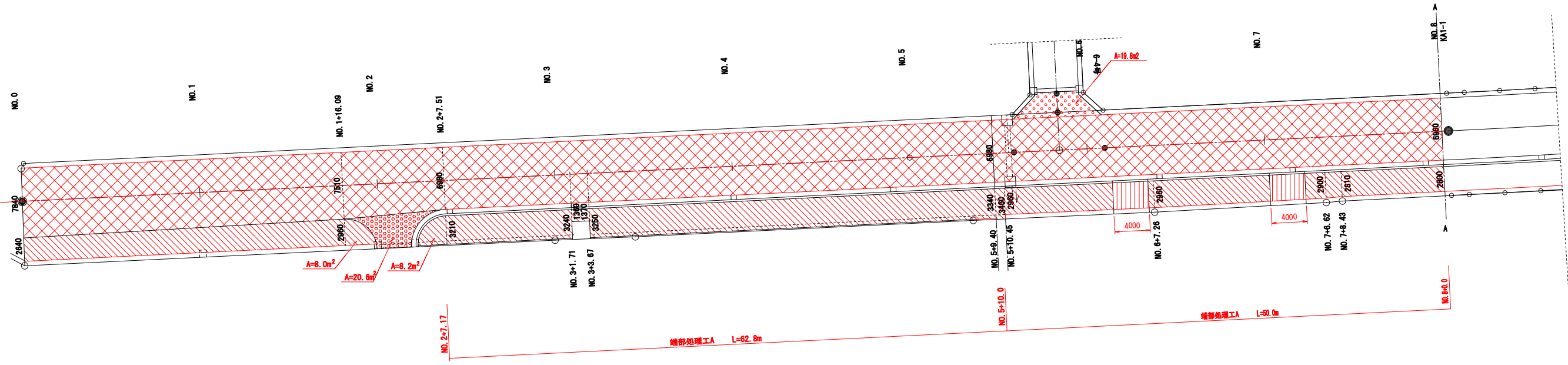
製品数量表 (2号)

製品番号	サイズ (H x L)	規格	数量	参考質量	使用型種	摘要
フェンス取付L型擁壁						
11~32	2500 x 2000	頭カット	22	3560 kg	H2800型	
33	x 1745	頭カット短切	1	3110 kg	H2800型	
合計			23本			

工事番号	七夜第17-604号
施工地名	七ヶ浜町花洲浜字館下外 地内
工事名	平成29年度 被災市街地復興土地区画整理事業 公共施設整備工事 (花洲浜地区) (4工区)
図面名	プレキャストL型擁壁工構造図(1)
縮尺	図示 図番 22/75
宮城県七ヶ浜町	

県道舗装展開図(1/2)

S=1:250



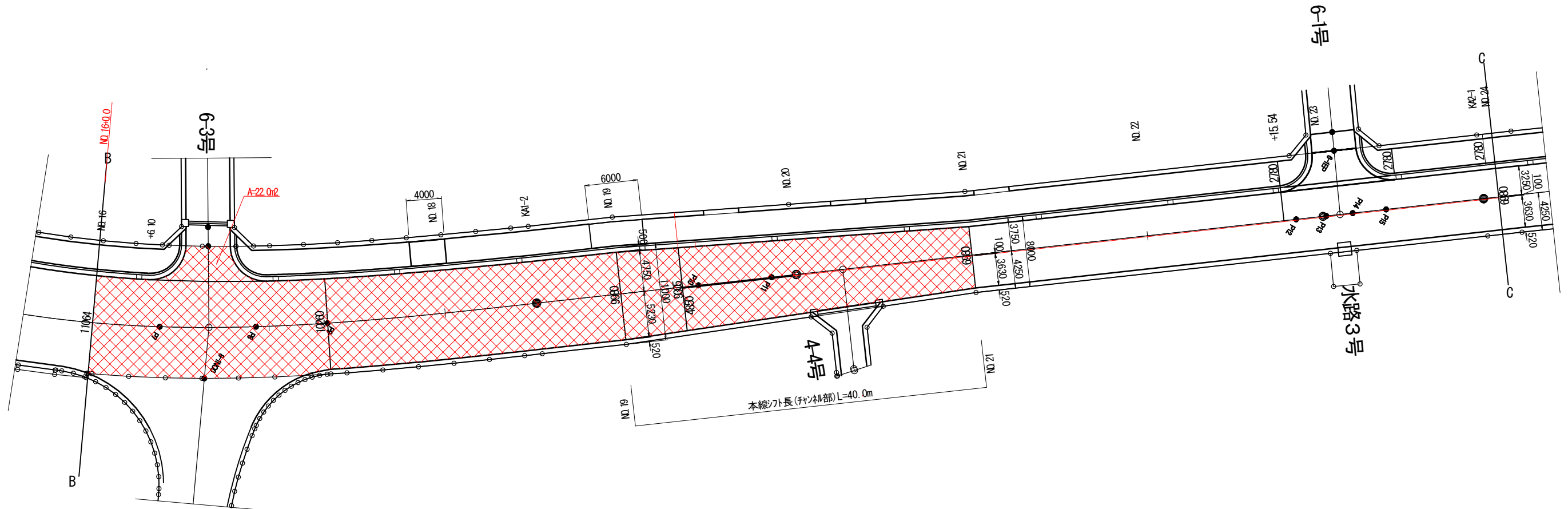
凡例

県道舗装	
歩道舗装	
車道舗装(B)	
農入舗装	

工事番号	七復第17-604号		
施工地名	七ヶ浜町花洲浜宇館下外 地内		
工事名	平成29年度 被災市街地復興土地地区圏整理事業 公共施設整備工事(花洲浜地区)(4工区)		
図面名	県道舗装展開図(1/2)		
縮尺	S=1:250	図番	23/75
宮城県七ヶ浜町			

県道舗装展開図(2/2)

S-1:250



凡例

県道舗装	
歩道舗装	
車道舗装①	
乗入舗装	

工事番号	七復第17-604号		
施工地名	七ヶ浜町花浜字館下外 地内		
工事名	平成28年度 被災市街地復興土地区画整理事業 公共施設整備工事(花浜地区)(4工区)		
図面名	県道舗装展開図(2/2)		
縮尺	S-1:250	図番	24 / 75
宮城県七ヶ浜町			

県道 舗装構成図

S=1:25

舗装構成図

県道舗装



表層工(再生密粒度As(20F))	t=5cm
上層路盤工(再生As安定処理)	t=6cm
下層路盤工(再生リサイクルラン:RC-40)	t=37cm

歩道舗装



表層工(再生細粒度As(13F))	t=3cm
路盤工(再生リサイクルラン:RC-40)	t=10cm

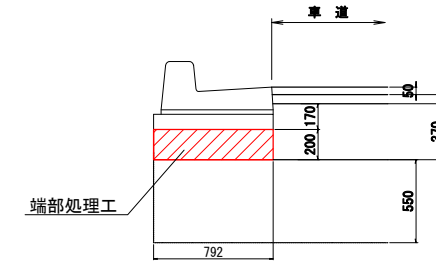
車道舗装(B)



表層工(再生密粒度As(20F))	t=5cm
上層路盤工(粒度調整砕石:M-40)	t=15cm
下層路盤工(再生リサイクルラン:RC-40)	t=20cm

端部詳細図

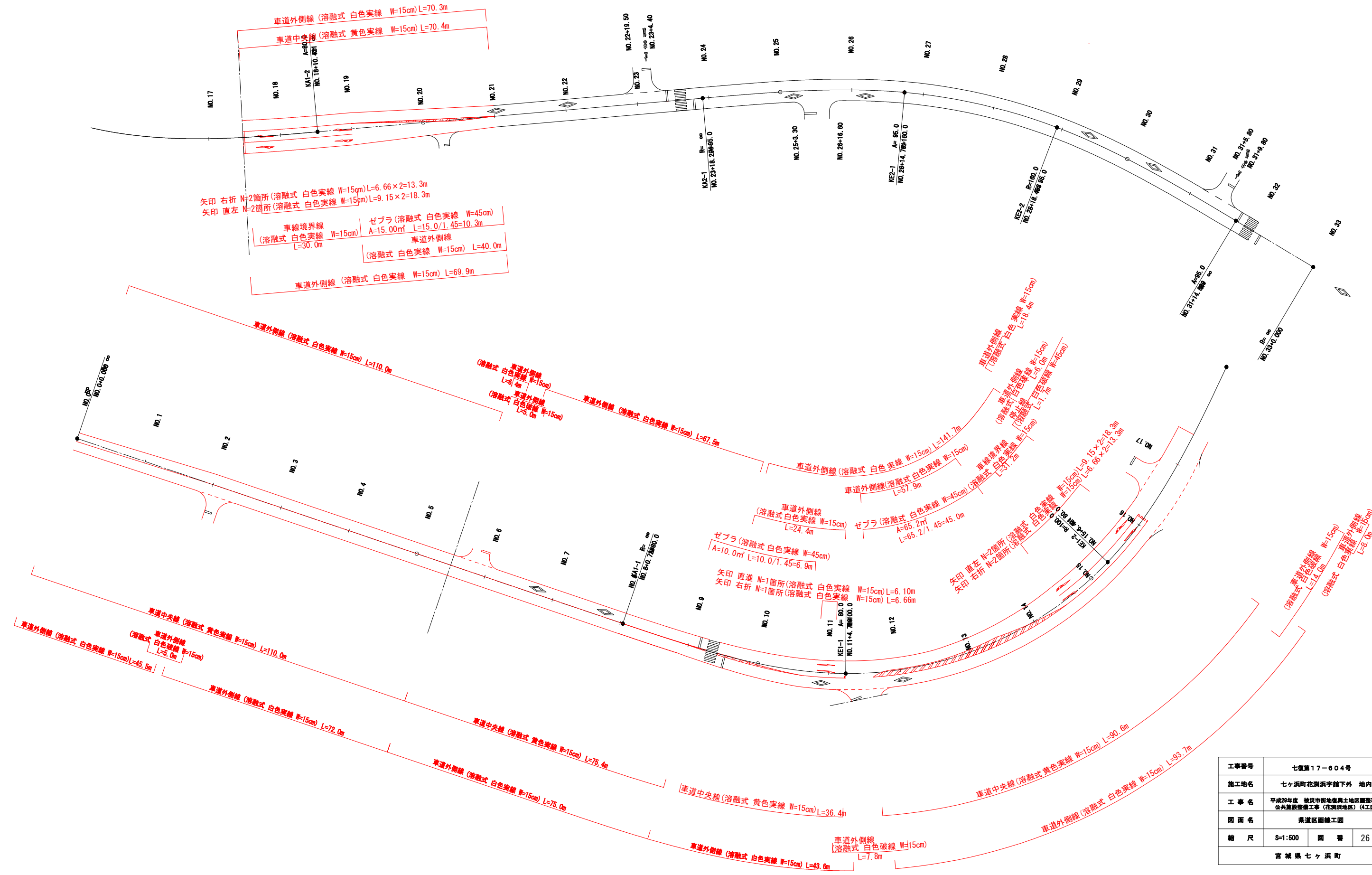
端部処理工A



工事番号	七復第17-604号		
施工地名	七ヶ浜町花洲浜宇館下外 地内		
工事名	平成29年度 被災市街地復興土地地区圏整理事業 公共施設整備工事(花洲浜地区)(4工区)		
図面名	県道舗装構成図		
縮尺	S=1:25	図番	25/75
宮城県七ヶ浜町			

県道区画線工図

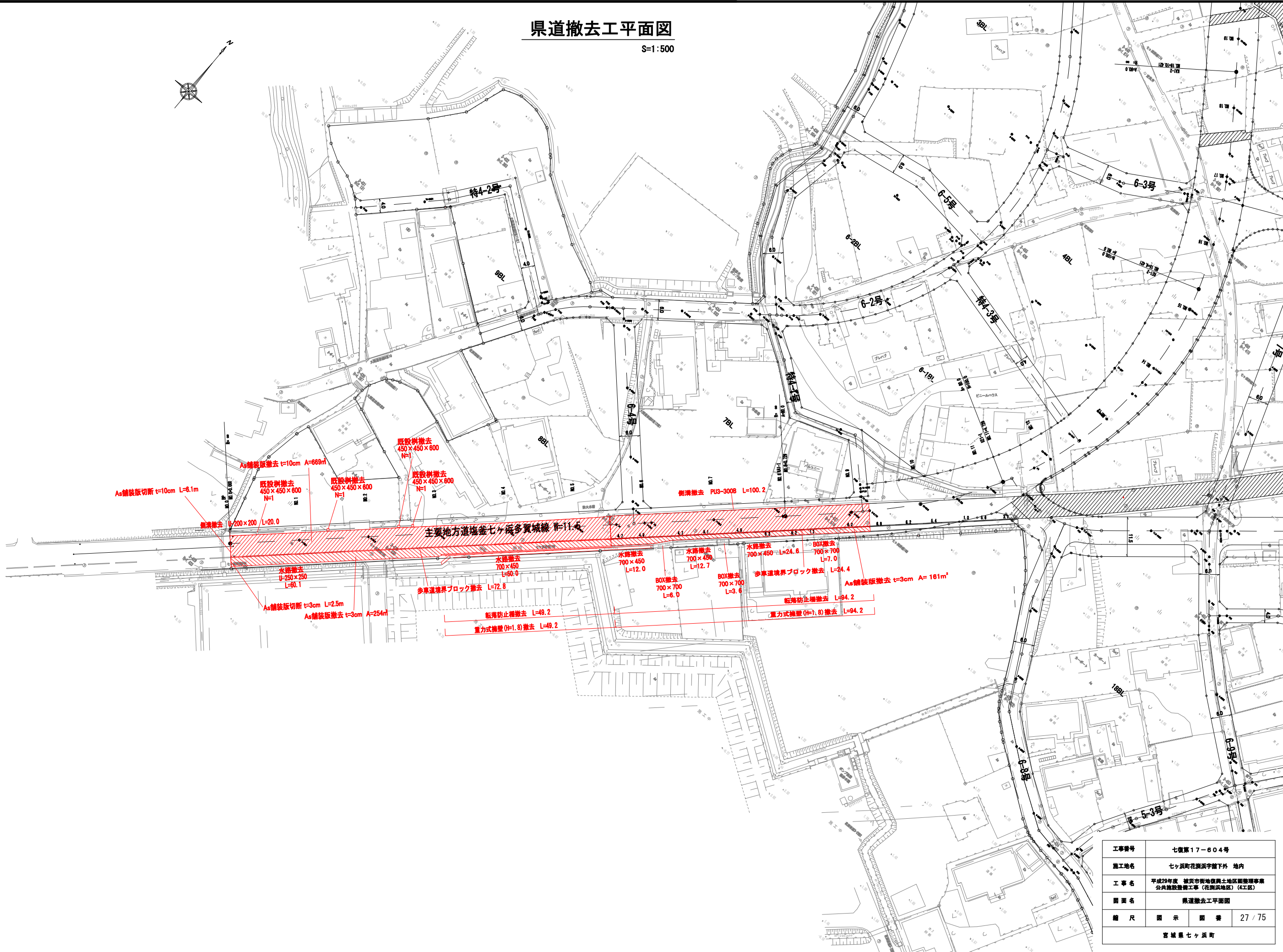
S=1:500



工事番号	七債第17-604号		
施工地名	七ヶ浜町花洲浜字館下外 地内		
工事名	平成29年度 被災市街地復興土地地区画整理事業 公共施設整備工事(花洲浜地区)(4工区)		
図面名	県道区画線工図		
縮尺	S=1:500	図番	26 / 75
宮城県七ヶ浜町			

県道撤去工平面図

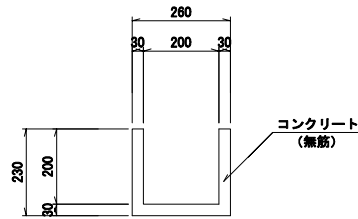
S=1:500



工事番号	七復第17-604号
施工地名	七ヶ浜町花洲浜字下外 地内
工事名	平成29年度 被災市街地復興土地区画整理事業 公共施設整備工事（花洲浜地区）（4区）
図面名	県道撤去工平面図
縮尺	図示 図番 27 / 75
宮城県七ヶ浜町	

県道 撤去工構造図(1)

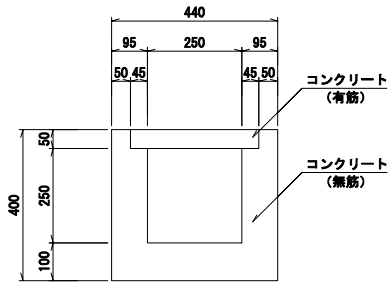
U-200-200取壊し
S=1:10



U-B200-H200 取壊し工 数量表 1m当り

名称	規格	単位	数量	摘要
コンクリート取壊し	コンクリート(無筋)	m ³	0.02	
#				

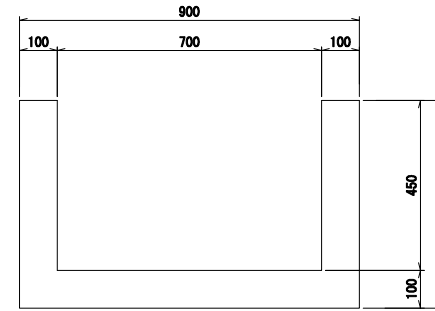
U-250-250取壊し
S=1:10



U-B250-H250 (蓋付) 取壊し工 数量表 1m当り

名称	規格	単位	数量	摘要
コンクリート取壊し	コンクリート(無筋)	m ³	0.10	
#	コンクリート(有筋)	#	0.02	

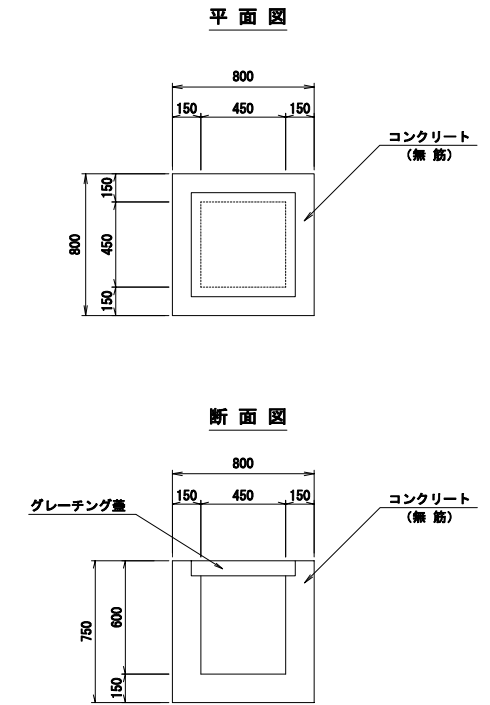
水路700×450取壊し
S=1:10



水路 700×450 取壊し工 数量表 1m当り

名称	規格	単位	鉄筋	数量
既設水路	700×450	m ³ /m	有筋	0.18

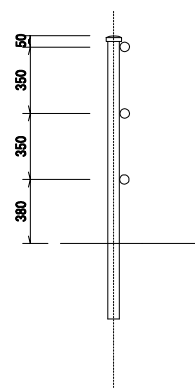
既設柵450×450×600取壊し
S=1:20



既設柵 450×450×600 取壊し工 数量表 1基当り

名称	規格	単位	鉄筋	数量
既設柵	450×450×600	m ³ /基	無筋	0.29

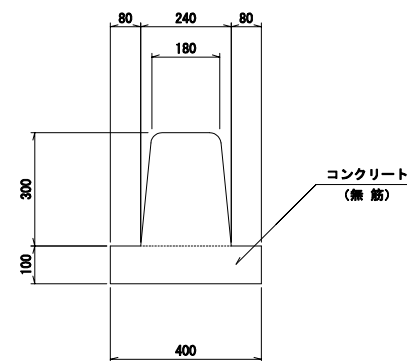
転落防止柵 撤去
S=1:20



転落防止柵 撤去工 数量表 1m当り

名称	規格	単位	鉄筋	数量
転落防止柵	Co. 建込式	m	---	1.0

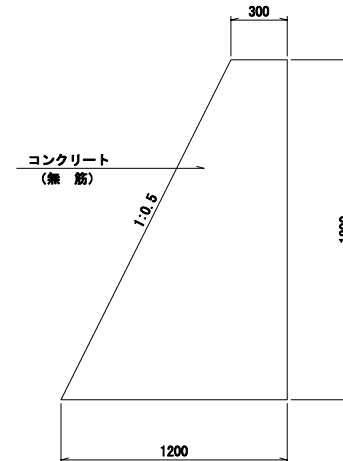
歩車道境界ブロック取壊し
S=1:10



歩車道境界ブロック 取壊し工 数量表 1m当り

名称	規格	単位	鉄筋	数量
歩車道境界ブロック		m ³ /m	無筋	0.10

重力式擁壁(H=1.8m)取壊し
S=1:20



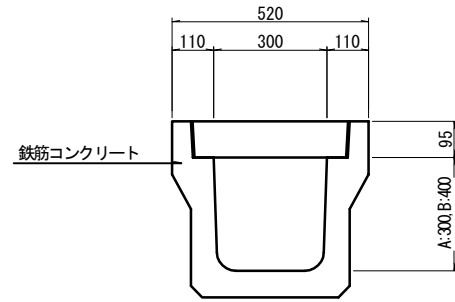
重力式擁壁(H=1.8m) 取壊し工 数量表 1m当り

名称	規格	単位	鉄筋	数量
重力式擁壁	H=1.8m	m ³ /m	無筋	1.35

工事番号	七復第17-604号		
施工地名	七ヶ浜町花洲浜宇館下外 地内		
工事名	平成29年度 被災市街地復興土地区画整理事業 公共施設整備工事(花洲浜地区)(4工区)		
図面名	県道 撤去工構造図(1)		
縮尺	図示	図番	28/75
宮城県七ヶ浜町			

県道 撤去工構造図(2)

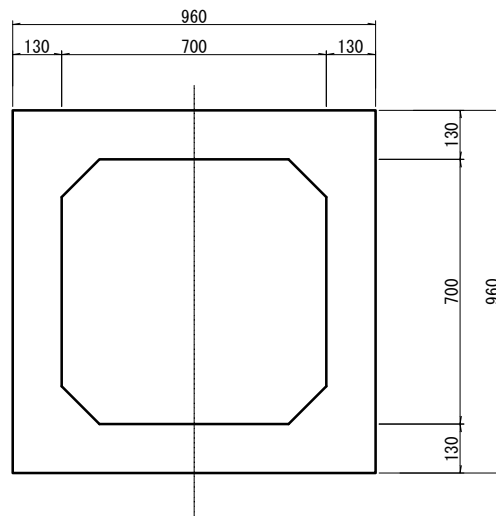
側溝撤去 PU3-300A B
S=1:10



撤去単位数量 1m当り

名称	規格	単位	鉄筋	数量
既設側溝	PU3-300A	m ² /m	有筋	0.14
既設側溝	PU3-300B	m ² /m	有筋	0.16

BOX撤去 700×700
S=1:10

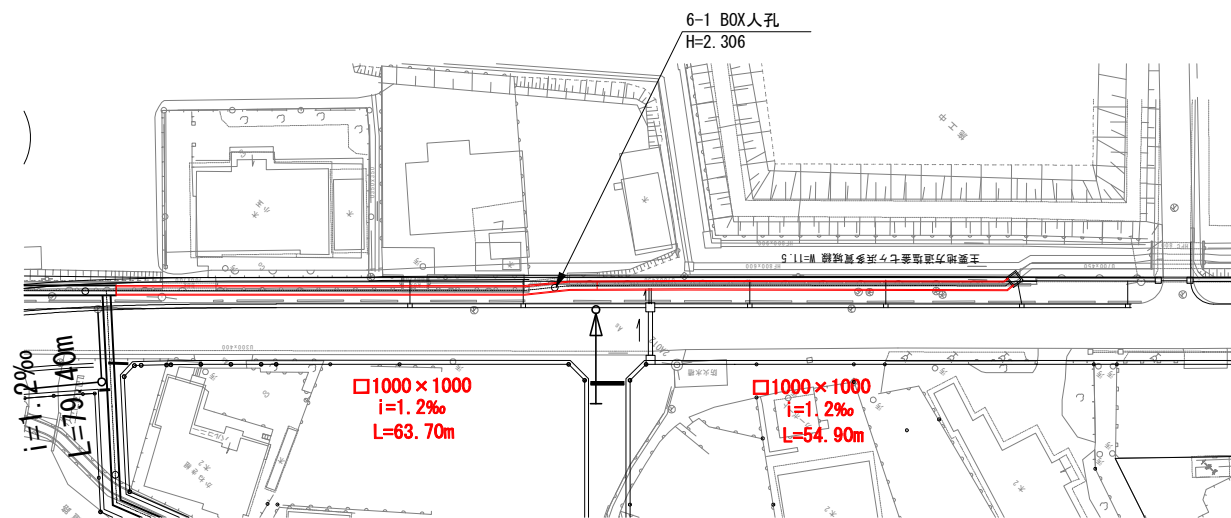


撤去単位数量 1m当り

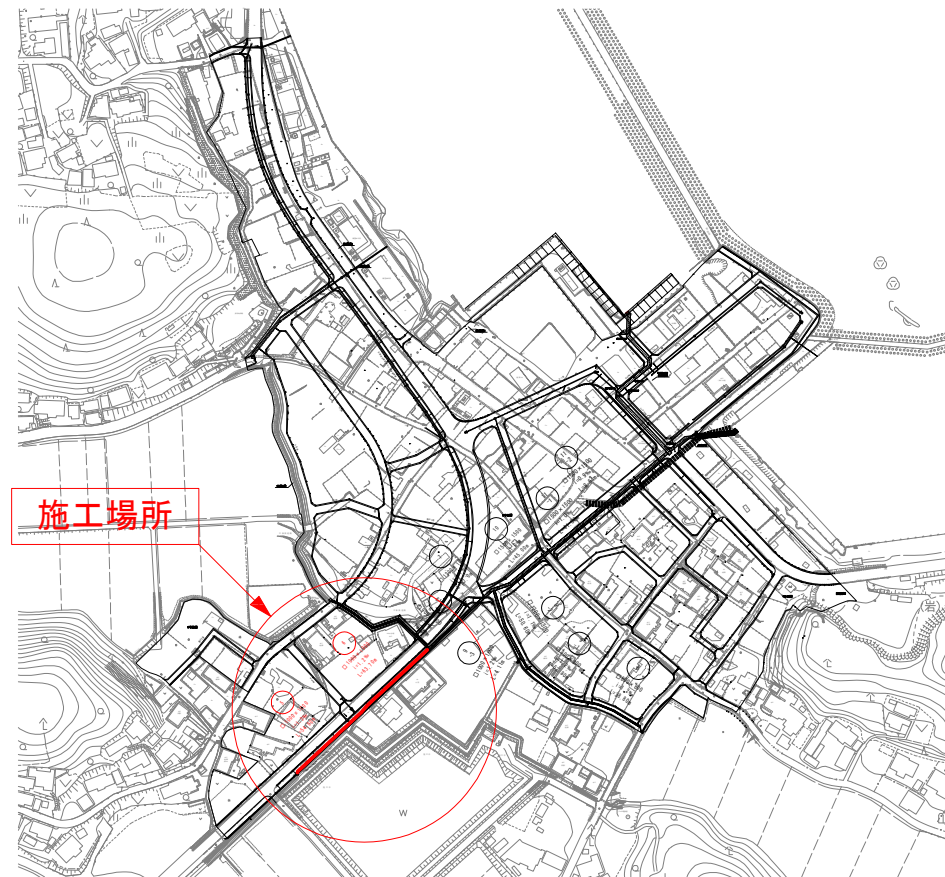
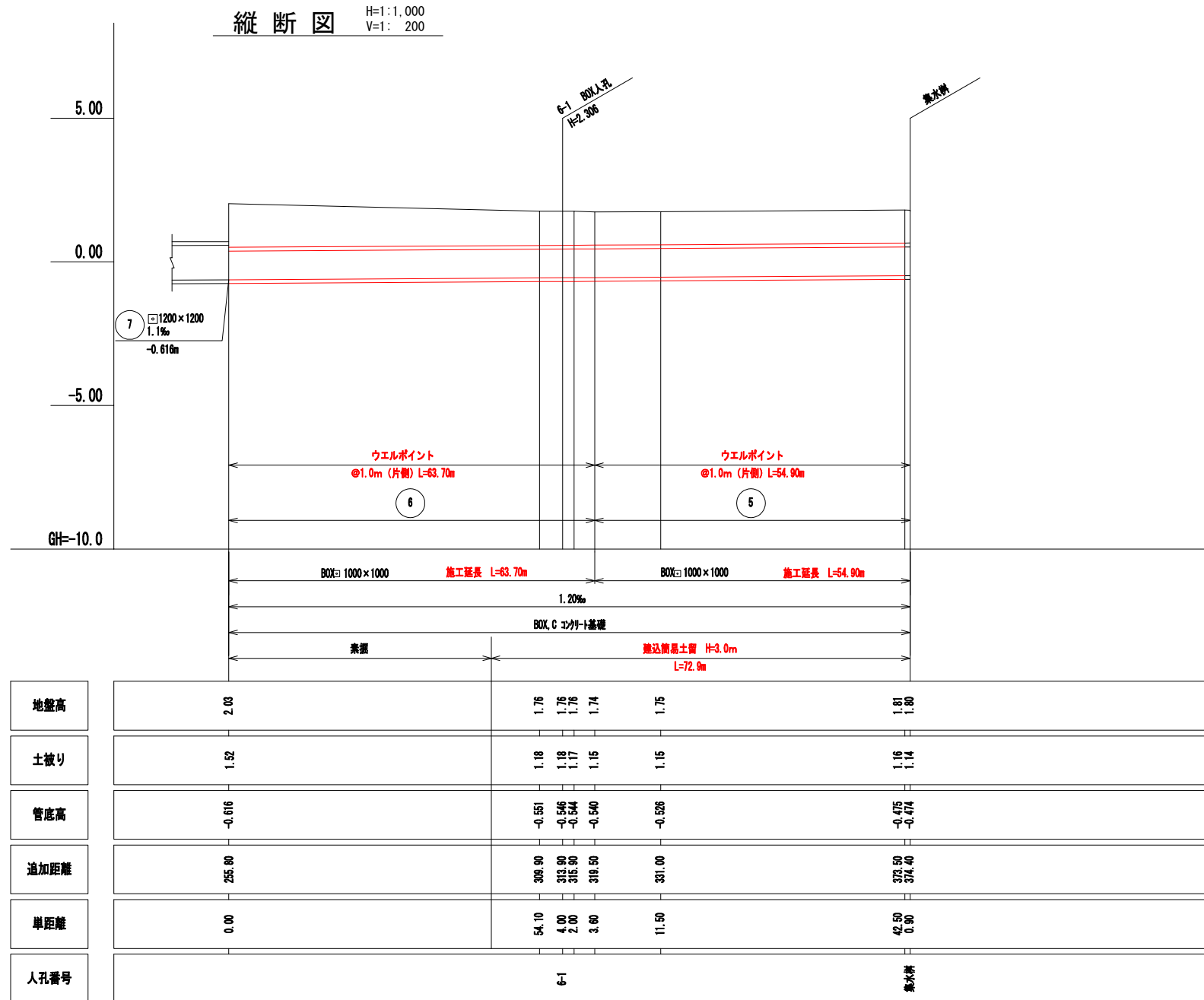
名称	規格	単位	鉄筋	数量
BOX	700×700	m ² /m	有筋	0.45

工事番号	七復第17-604号		
施工地名	七ヶ浜町花刈浜字箱下外 地内		
工事名	平成29年度 被災市街地復興土地区画整理事業 公共施設整備工事(花刈浜地区) (4工区)		
図面名	県道 撤去工構造図(2)		
縮尺	図示	図番	29/75
宮城県七ヶ浜町			

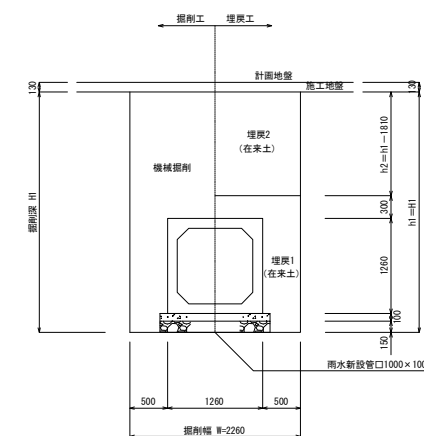
平面図 S=1:1,000



縦断面図 H=1:1,000 V=1:200



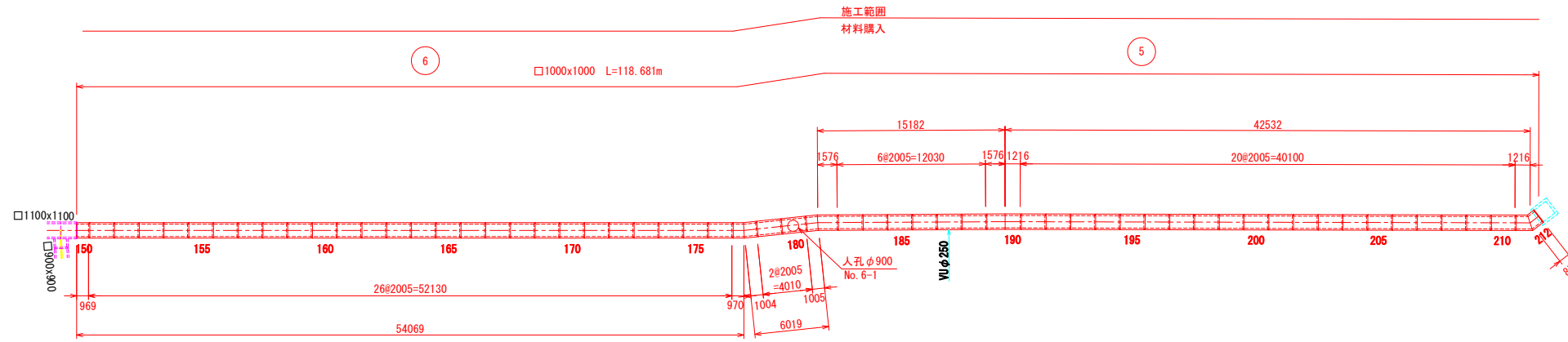
標準断面図 S=1:100 (県道歩道)



工事番号	七巻第17-804号		
施工地名	七ヶ浜町花洲浜館下外 地内		
工事名	平成29年度 被災市街地復興土地区画整理事業 公共施設整備工事(花洲浜地区)(4工区)		
図面名	平面図・縦断面・標準断面図		
縮尺	図示	図番	30 / 75
宮城県七ヶ浜町			

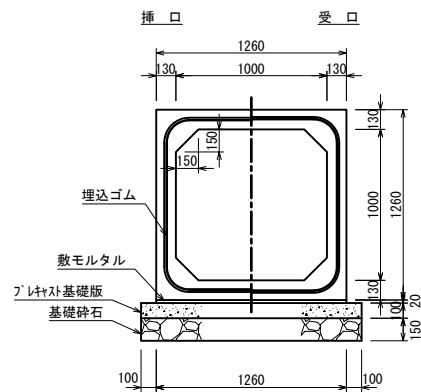
ボックスカルバート割付図

S=1:500

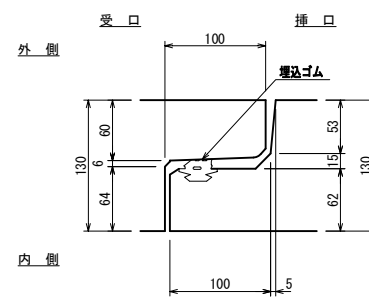


※割付数値は内面側継手とする。
 ※継手部伸びとして5mm考慮する。
 ※ボックスカルバート継手はゴムリンク埋め込み式とする。

標準断面図 S=1/20



継手部詳細図 S=1/3



ボックスカルバート 数量表 材料購入品

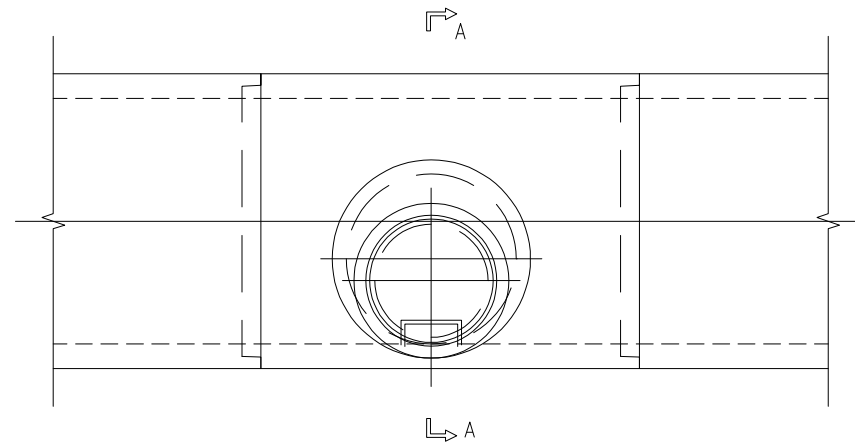
番号	B × H × L	数量	摘要
□1000 × 1000 × 2000			
標準	1000 × 1000 × 2000	52 本	
150	1000 × 1000 × 964	1 本	短切、挿口フラット
177	1000 × 1000 × 965	1 本	斜切、受口フラット
178	1000 × 1000 × 999	1 本	斜切、挿口フラット
180	1000 × 1000 × 2000	1 本	人孔φ900
181	1000 × 1000 × 1000	1 本	斜切、受口フラット
182	1000 × 1000 × 1571	1 本	斜切、挿口フラット
187	1000 × 1000 × 2000	1 本	VUφ250流入
189	1000 × 1000 × 1571	1 本	斜切、受口フラット
190	1000 × 1000 × 1211	1 本	斜切、挿口フラット
211	1000 × 1000 × 1211	1 本	斜切、受口フラット
212	1000 × 1000 × 874	1 本	斜切、両口フラット

工事番号	七復第17-604号		
施工地名	七ヶ浜町花洲浜字館下外 地内		
工事名	平成29年度 被災市街地復興土地区画整理事業 公共施設整備工事（花洲浜地区）（4工区）		
図面名	ボックスカルバート割付図		
縮尺	図示	図番	31/75
宮城県七ヶ浜町			

ボックス人孔構造図(1)

S=1:40

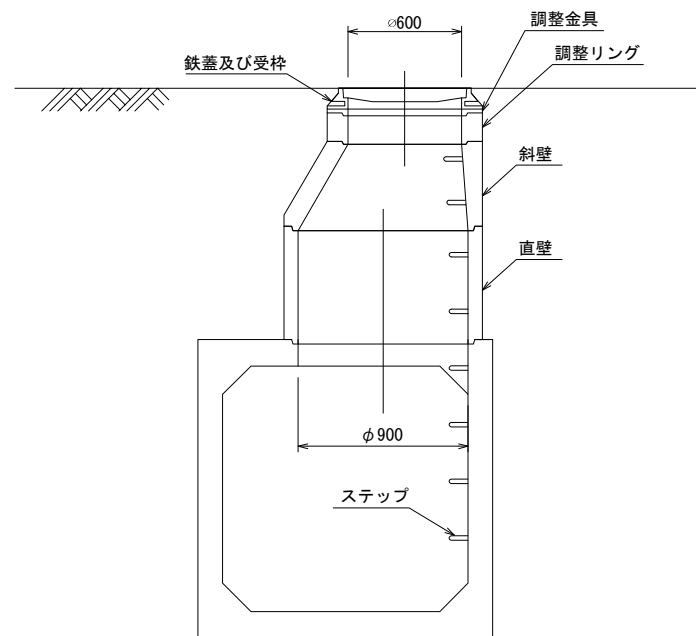
平面図



数量表

人孔 番号	土被り (m)	直壁					斜壁			調整リング			調整金具		鉄蓋	調整 高	
		C	M	1	S		C	M	1	T	C	M	R				MF
11-2-1	0.718																8
10-1	1.305				1				1		1						45
7-1	1.331				1				1								21
9-2-1	0.421								1								11
8-1	0.810							1				1					0
9'-1	1.410				1				1			1					0
6-1	1.176					1	1				1						16

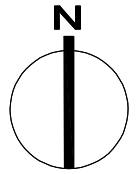
A-A 断面図



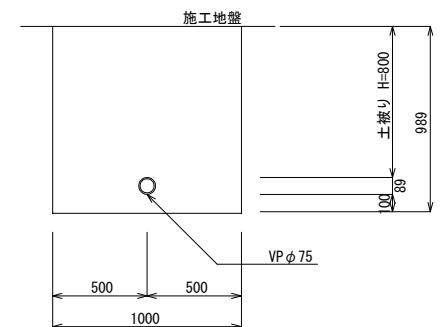
工事番号	七整第17- 604号		
施工地名	七ヶ浜町花洲浜字館下外 地内		
工事名	平成29年度 被災市街地復興土地区画整理事業 公共施設整備工事 (花洲浜地区) (4工区)		
図面名	ボックス人孔構造図(1)		
縮尺	図示	図番	32 / 75
宮城県七ヶ浜町			

農業用水管移設計画図

S=1:1,000



農業用水管断面図
S=1:40



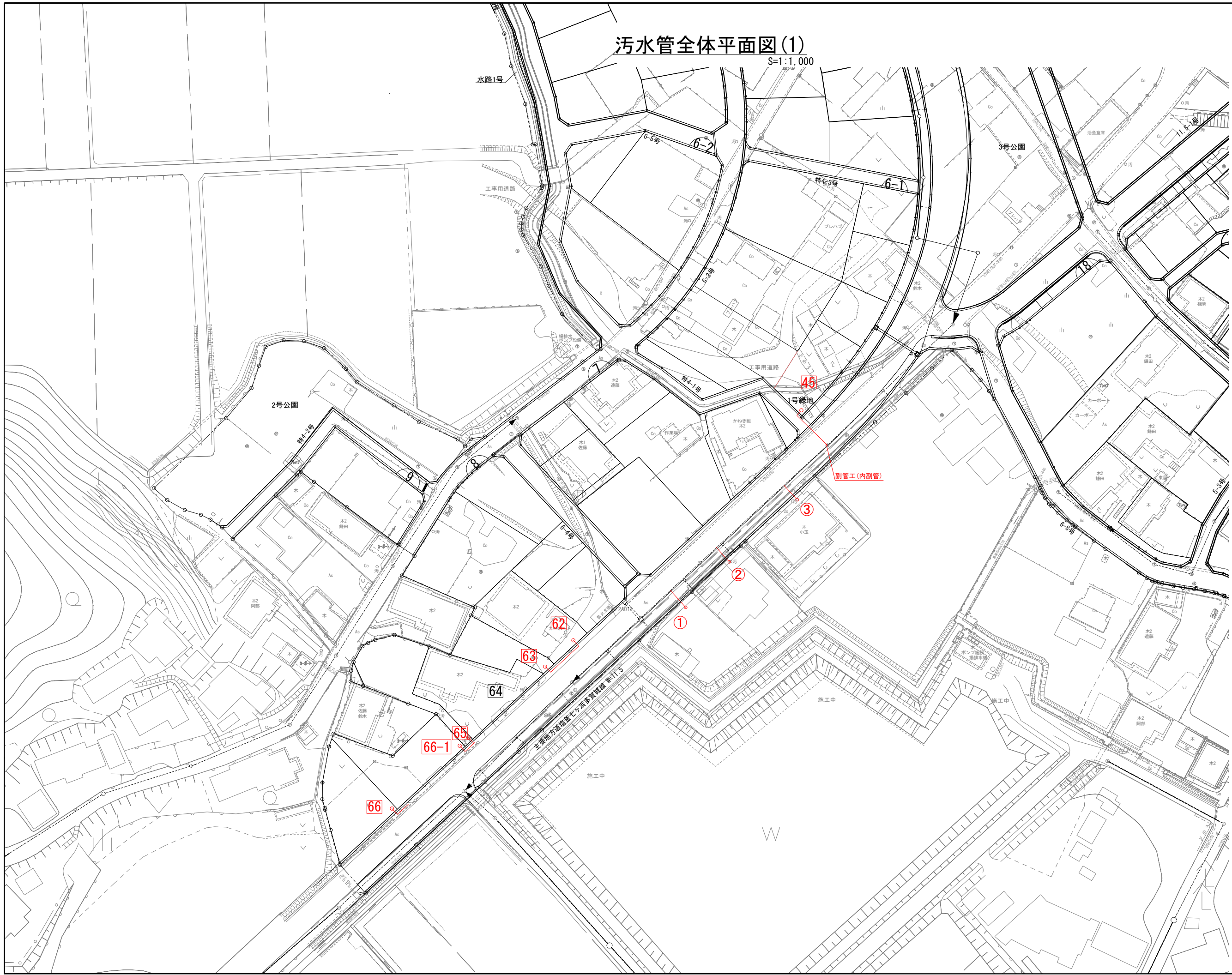
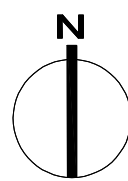
凡例

記号	名称
---	既設用水管
—	新設用水管

工事番号	七復第17-604号		
施工地名	七ヶ浜町花洲浜字館下外 地内		
工事名	平成29年度 被災市街地復興土地区画整理事業 公共施設整備工事（花洲浜地区）（4工区）		
図面名	農業用水管移設計画図		
縮尺	1:1,000	図番	33 / 75
宮城県七ヶ浜町			

污水管全体平面図(1)

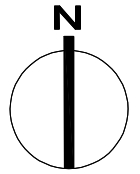
S=1:1,000



工事番号	七復第17-604号		
施工地名	七ヶ浜町花洲浜字館下外 地内		
工事名	平成29年度 被災市街地復興土地区画整理事業 公共施設設備工事(花洲浜地区)(4工区)		
図面名	污水管全体平面図(1)		
縮尺	1:1,000	図番	34 / 75
宮城県七ヶ浜町			

污水管全体平面図(2)

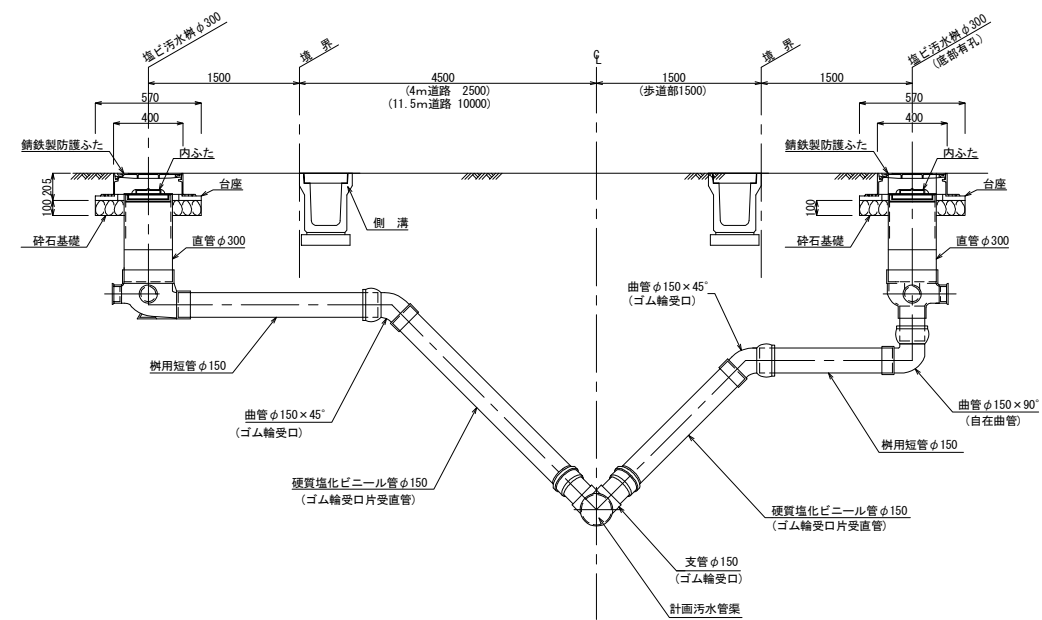
S=1:1,000



工事番号	七復第17-604号		
施工地名	七ヶ浜町花洲浜字館下外 地内		
工事名	平成29年度 被災市街地復興土地区画整理事業 公共施設設備工事(花洲浜地区)(4工区)		
図面名	污水管全体平面図(2)		
縮尺	1:1,000	図番	35 / 75
宮城県七ヶ浜町			

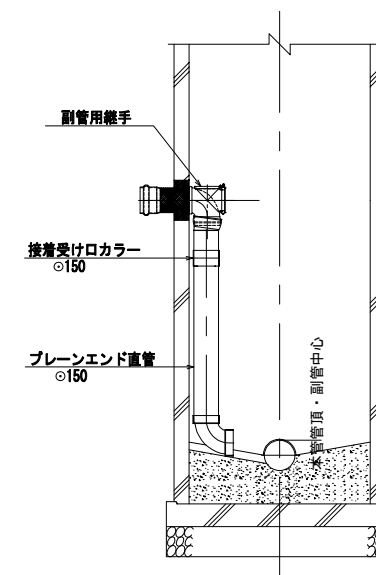
取付管標準図

S=FREE



内副管標準図

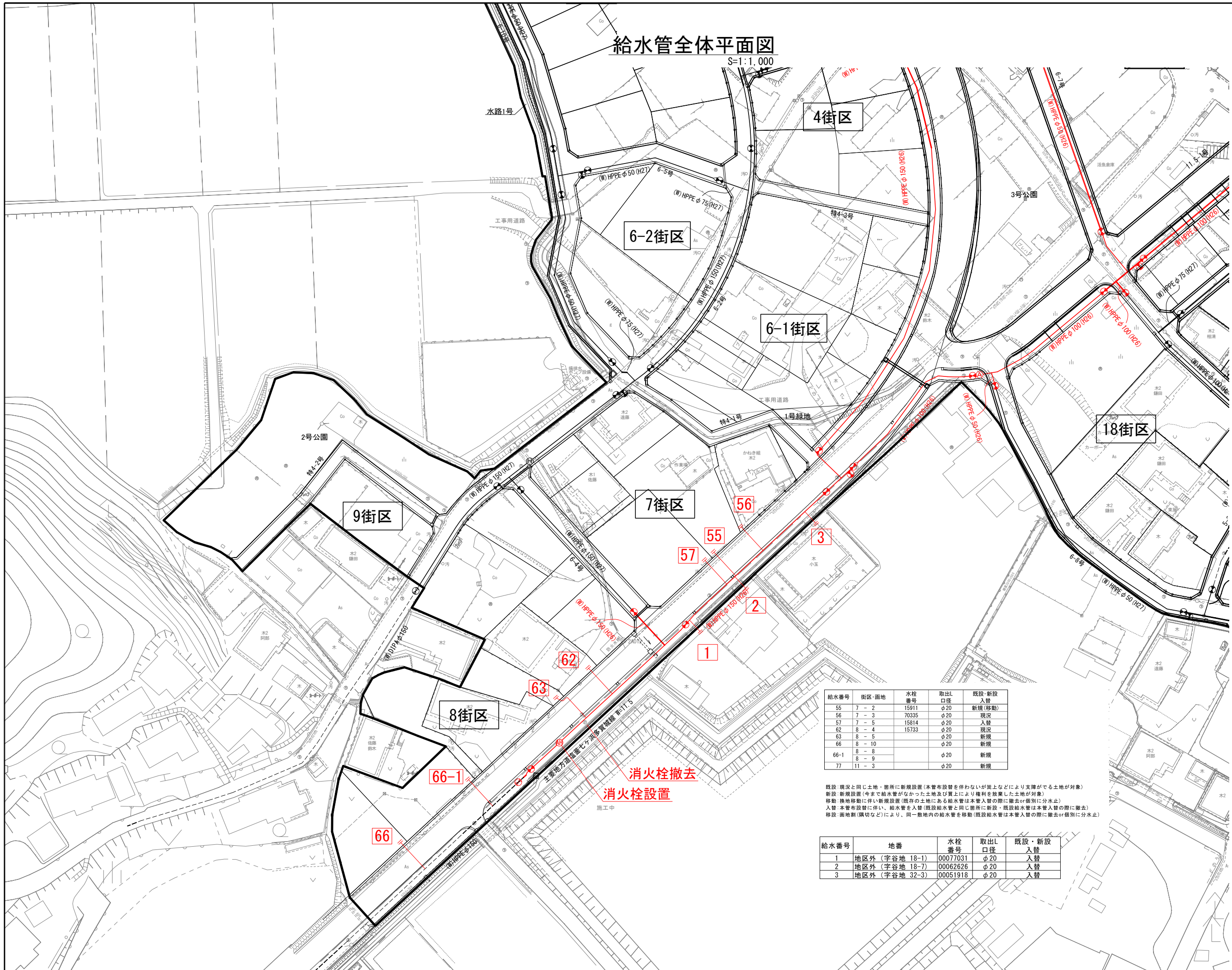
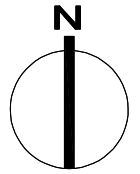
A1:S=1:20
A3:S=1:40



工事番号	七復第17-604号		
施工地名	七ヶ浜町花瀬浜字館下外 地内		
工事名	平成29年度 被災市街地復興土地区画整理事業 公共施設設備工事(花瀬浜地区)(4工区)		
図面名	取付管標準図・内副管標準図		
縮尺	図示	図番	36 / 75
宮城県七ヶ浜町			

給水管全体平面図

S=1:1,000



給水番号	街区・面地	水栓番号	取出L口径	既設・新設
55	7-2	15911	φ20	新規(移動)
56	7-3	70335	φ20	現況
57	7-5	15814	φ20	入替
62	8-4	15733	φ20	現況
63	8-5		φ20	新規
66	8-10		φ20	新規
66-1	8-8		φ20	新規
	8-9		φ20	新規
77	11-3		φ20	新規

既設: 現況と同じ土地・箇所に新規設置(本管布設替を伴わないが地上などにより支障がでる土地が対象)
 新設: 新規設置(今まで給水管がなかった土地及び買上により権利を放棄した土地が対象)
 移動: 換地移動に伴い新規設置(既存の土地にある給水管は本管入替の際に撤去or個別に分水止)
 入替: 本管布設替に伴い、給水管を入替(既設給水管と同じ箇所に新設・既設給水管は本管入替の際に撤去)
 移動・面地割(隣切など)により、同一敷地内の給水管を移動(既設給水管は本管入替の際に撤去or個別に分水止)

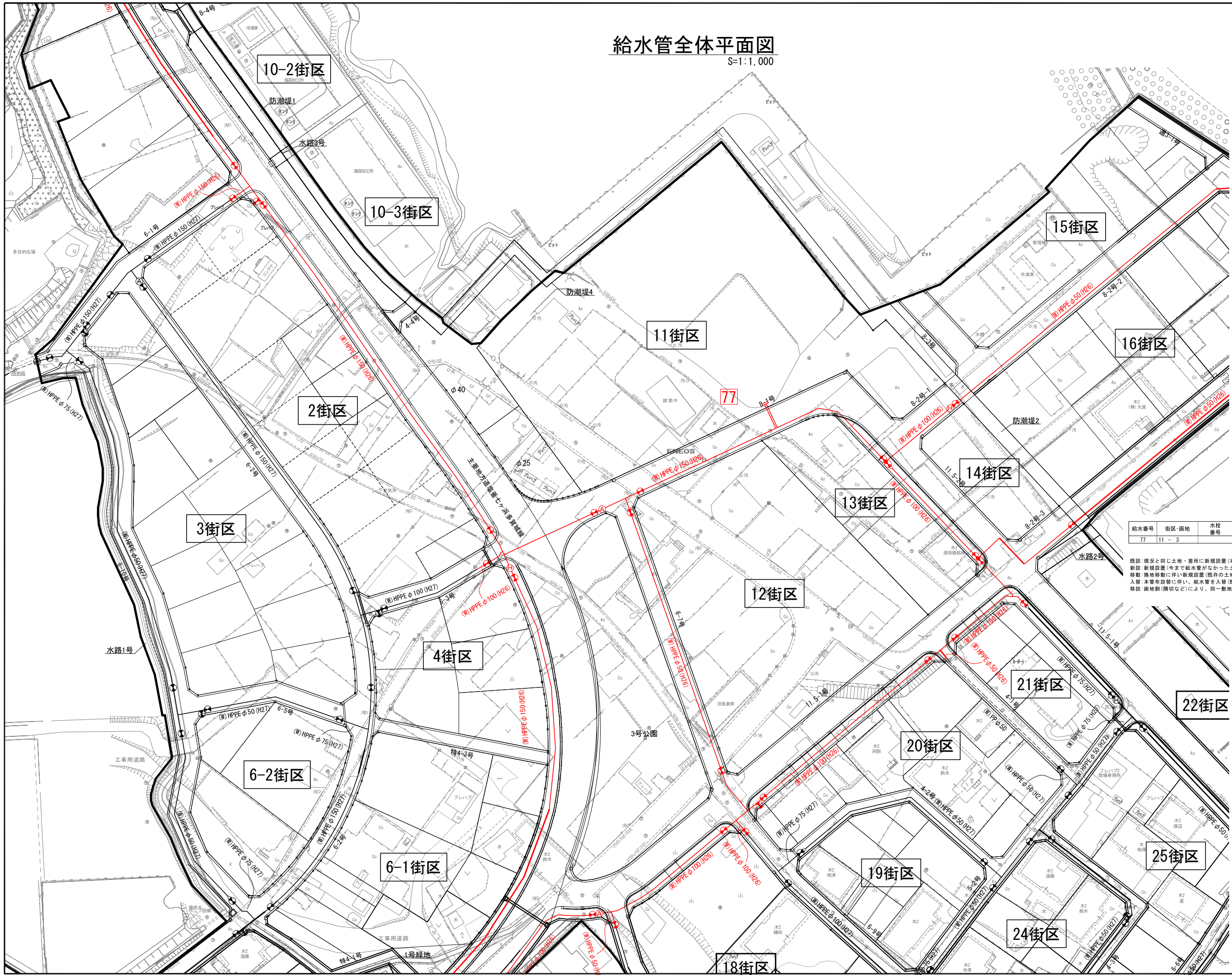
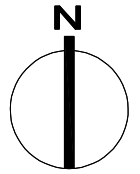
給水番号	地番	水栓番号	取出L口径	既設・新設
1	地区外(字谷地 18-1)	00077031	φ20	入替
2	地区外(字谷地 18-7)	00062626	φ20	入替
3	地区外(字谷地 32-3)	00051918	φ20	入替

※ 取出し口径は、φ20を標準とする。
 但し、φ20以外(φ25・φ40)は表記のとおりとする。

工事番号	七復第17-604号		
施工地名	七ヶ浜町花洲浜字館下外 地内		
工事名	平成29年度 被災市街地復興土地地区画整理事業 公共施設整備工事(花洲浜地区) (4工区)		
図面名	給水管全体平面図		
縮尺	1:1,000	図番	37 / 75
宮城県七ヶ浜町			

給水管全体平面図

S=1:1,000



給水番号	街区・面地	水栓番号	取出口径	既設・新設 入替
77	11-3		φ20	新規

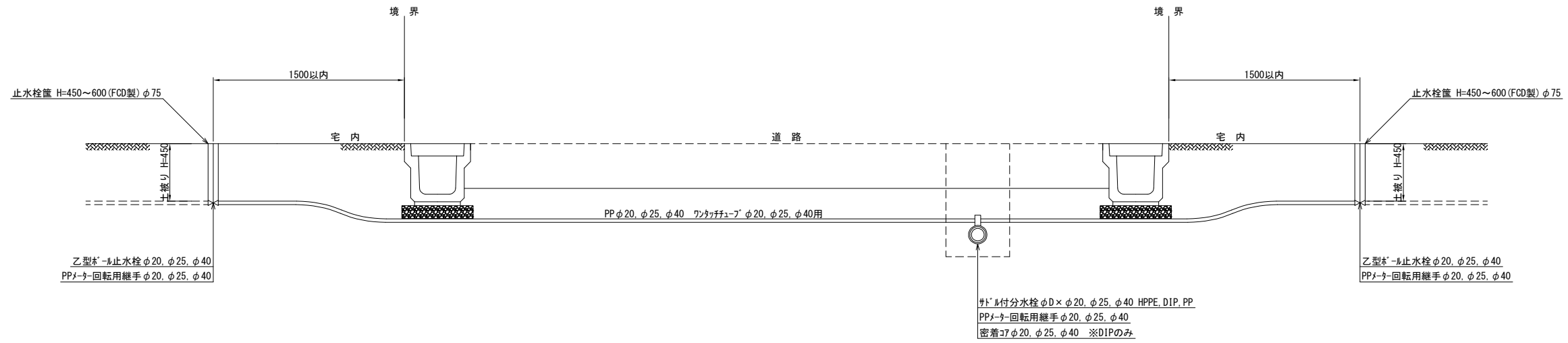
既設：現状と同じ土地・箇所の新規設置(本管布設替を伴わないが溝上などにより支障がでる土地が対象)
 新設：新規設置(今まで給水管がなかった土地及び買上により権利を放棄した土地が対象)
 移動：換地移動に伴い新規設置(既存の土地にある給水管は本管入替の際に撤去or個別に分水止)
 入替：本管布設替に伴い、給水管を旧管と同じ箇所へ新設(既設給水管は本管入替の際に撤去)
 移設：用地割(隣切など)により、同一敷地内の給水管を移動(既設給水管は本管入替の際に撤去or個別に分水止)

※ 取出口径は、φ20を標準とする。
 但し、φ20以外(φ25・φ40)は表記のとおりとする。

工事番号	七復第17-604号		
施工地名	七ヶ浜町花洲浜字館下外 地内		
工事名	平成29年度 被災市街地復興土地区画整理事業 公共施設設備工事(花洲浜地区) (4工区)		
図面名	給水管全体平面図		
縮尺	1:1,000	図番	38 / 75
宮城県七ヶ浜町			

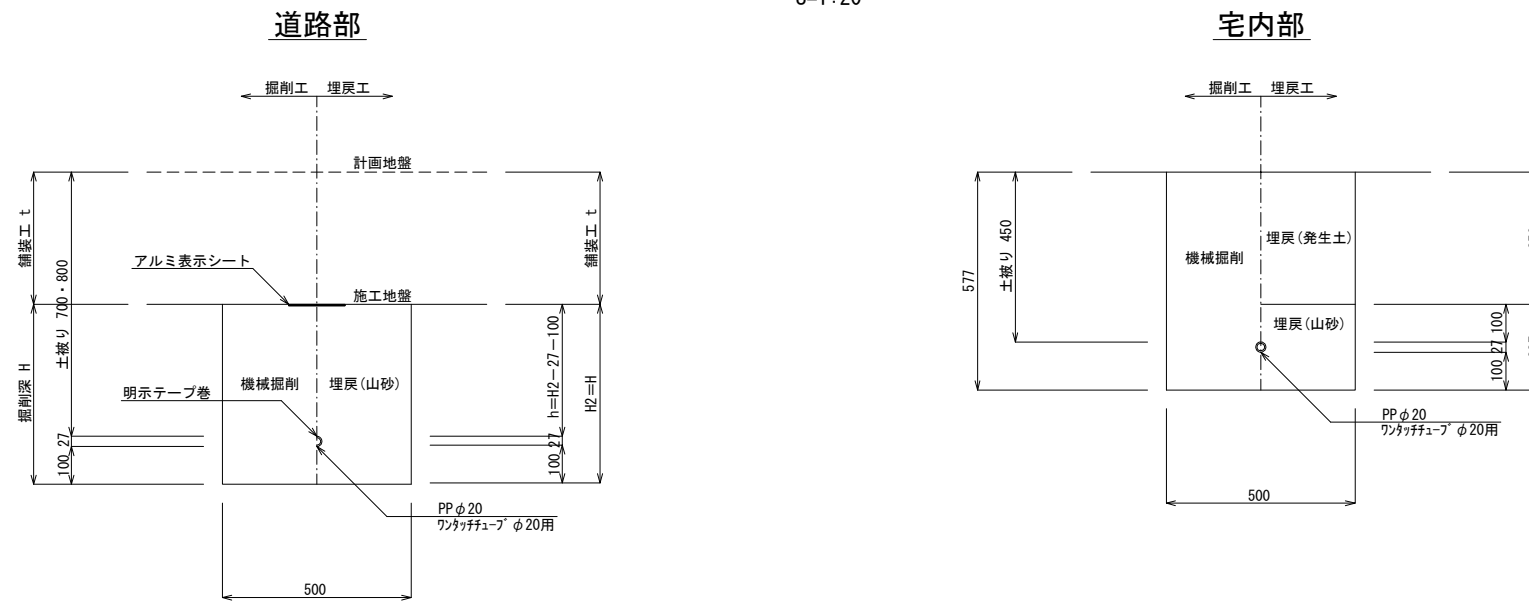
給水管取付標準図

S=1:40



掘削断面図

S=1:20

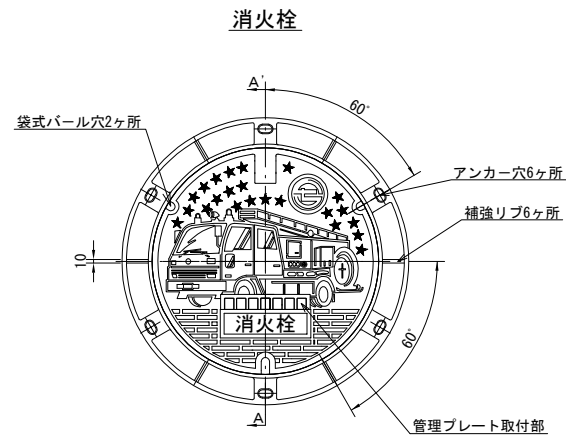


※ 県道部の給水管取付土盛りは800とする。
町道部の給水管取付土盛りは700とする。
県道部は管上10cmまでを山砂埋戻し、その他は砕石(RC-40)埋戻しとする。

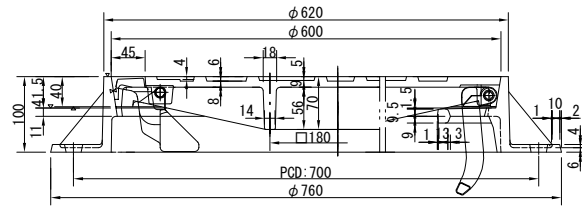
工事番号	七復第17-604号		
施工地名	七ヶ浜町花洲浜字館下外 地内		
工事名	平成29年度 被災市街地復興土地区画整理事業 公共施設設備工事(花洲浜地区)(4工区)		
図面名	給水管取付標準図		
縮尺	1:20, 1:40	図番	39 / 75
宮城県七ヶ浜町			

消火栓および空気弁ボックス標準図

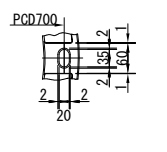
鉄蓋詳細図
S=1:20



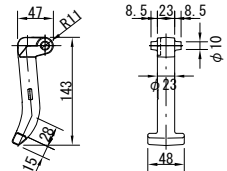
断面図
S=1:FREE



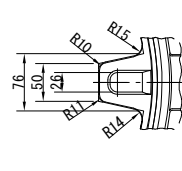
アンカー穴詳細



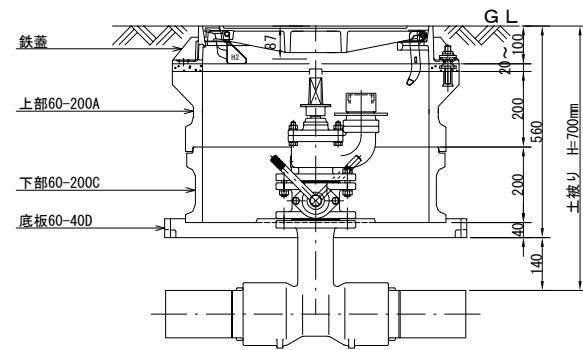
蝶番金物詳細



受枠蝶番部詳細

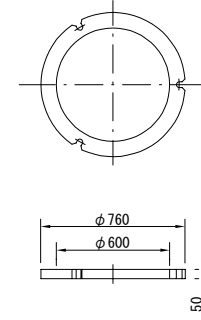


ボックス設置図
S=1:20

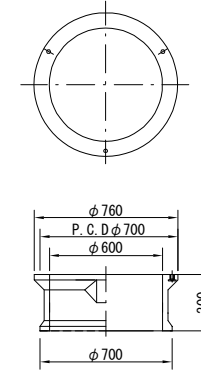


ボックス詳細図
S=1:40

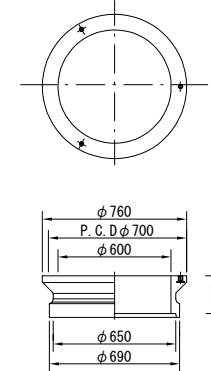
調整リング60-50E



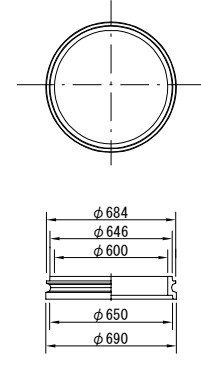
上下部60-300AC



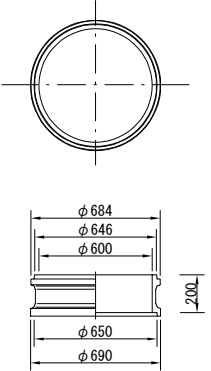
上部60-200A



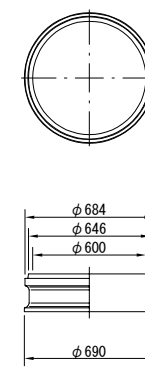
中部60-100B



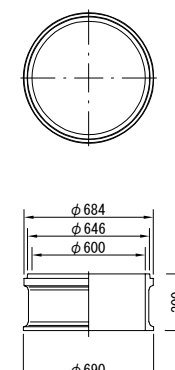
中部60-200B



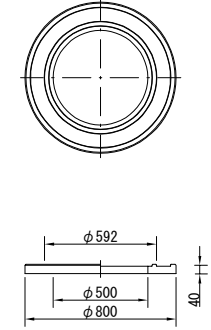
下部60-200C



下部60-300C



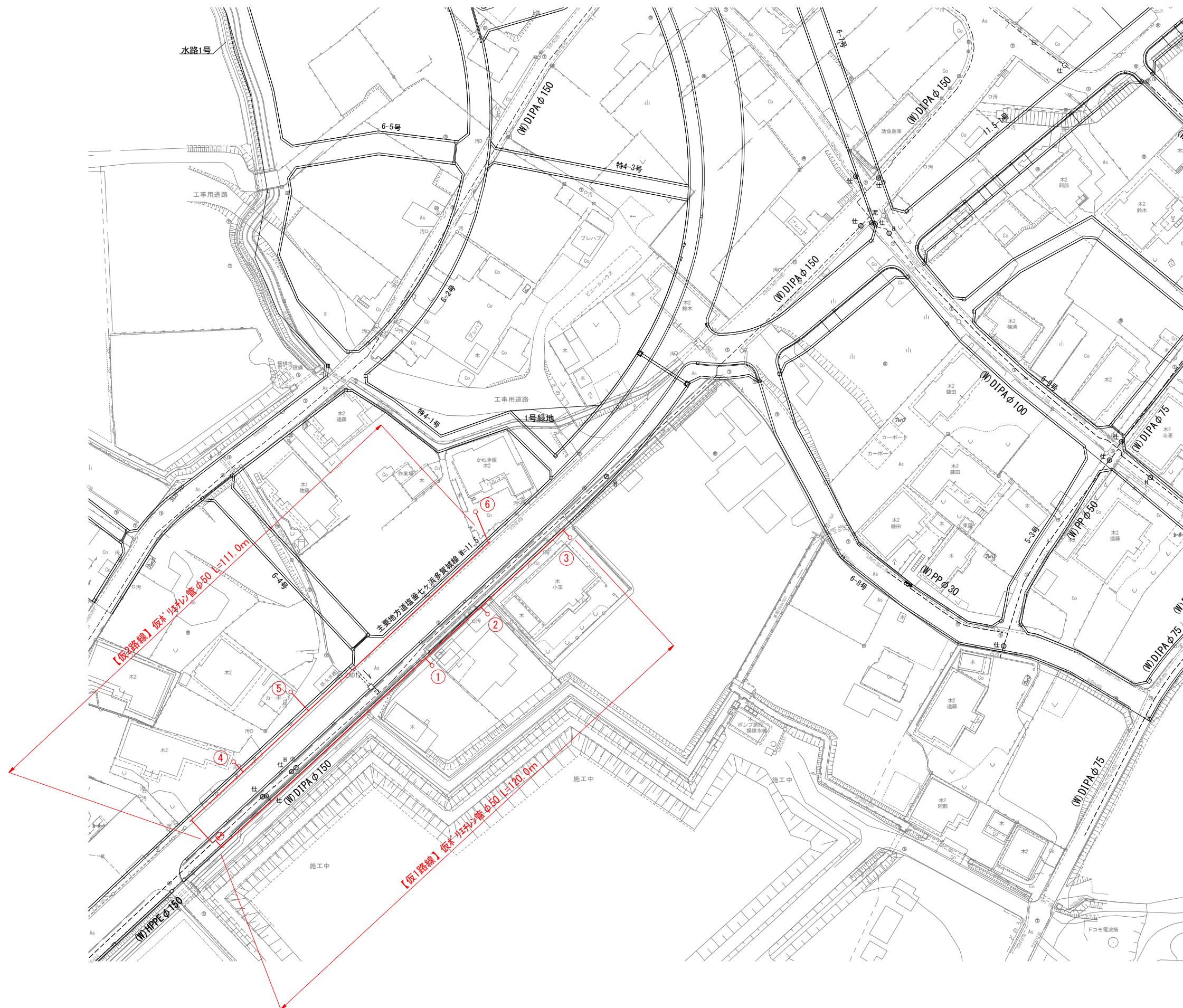
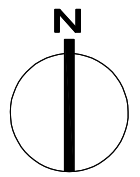
底板60-40D



工事番号	七復第17-604号
施工地名	七ヶ浜町花瀬浜館下外 地内
工事名	平成29年度 被災市街地復興土地区画整理事業 公共施設整備工事(花瀬浜地区) (4工区)
図面名	消火栓および空気弁ボックス標準図
縮尺	1:20, 1:40
図番	40 / 75
宮城県七ヶ浜町	

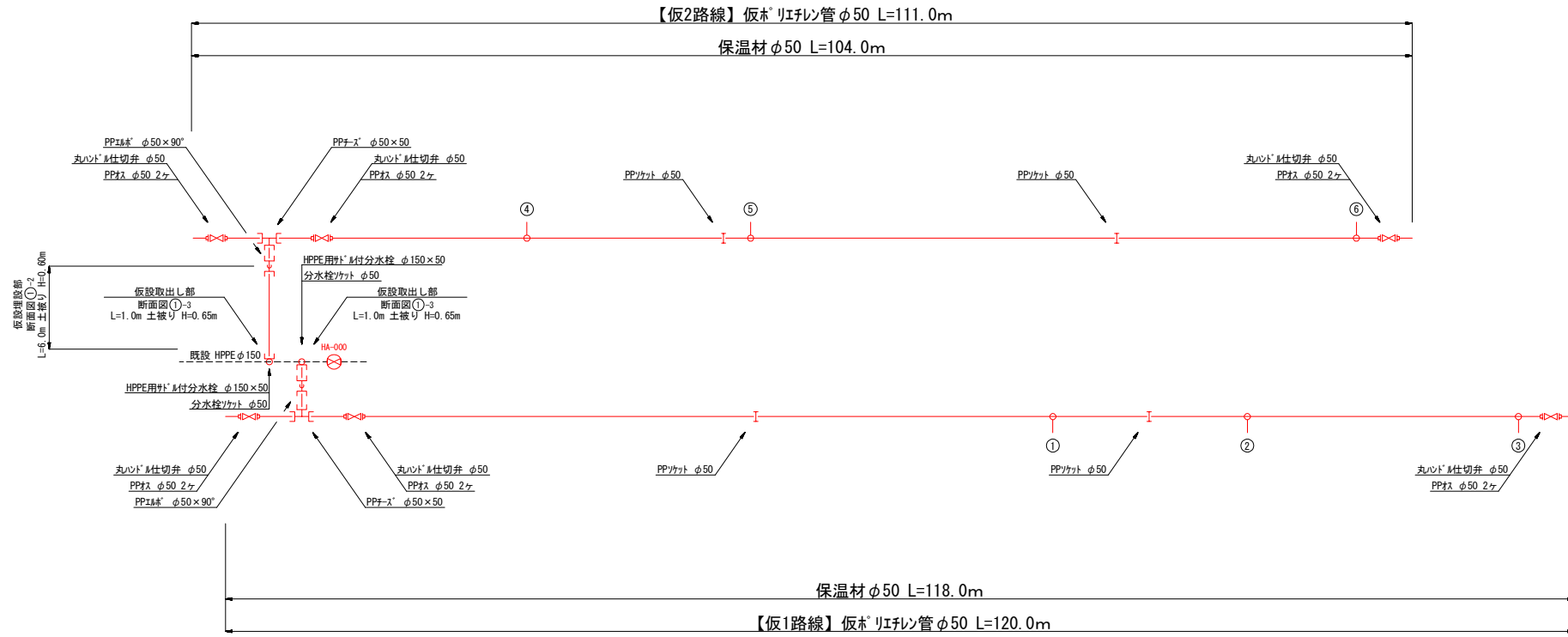
仮設平面図

S=1:1,000



仮設管割図

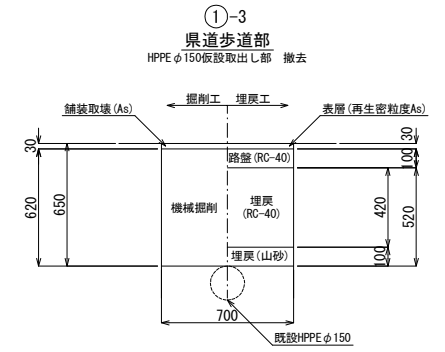
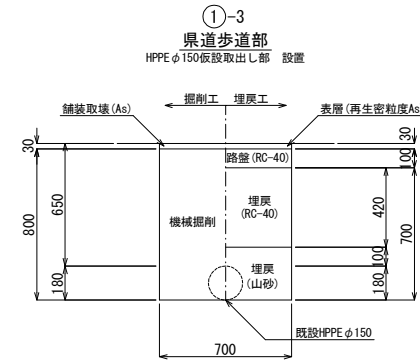
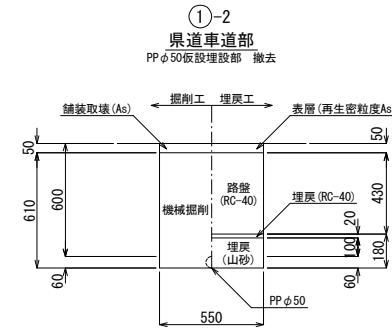
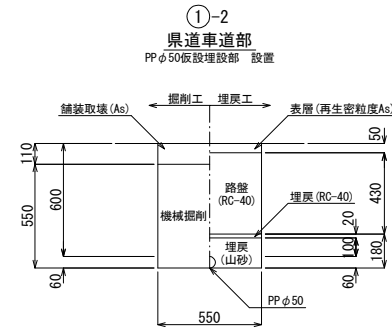
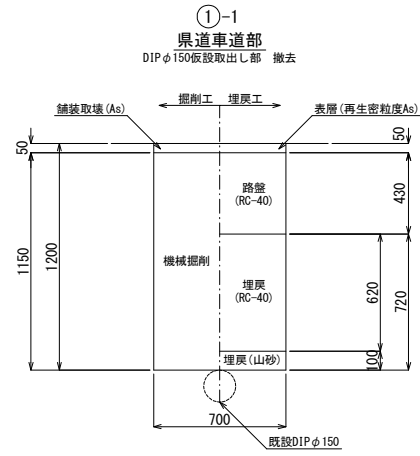
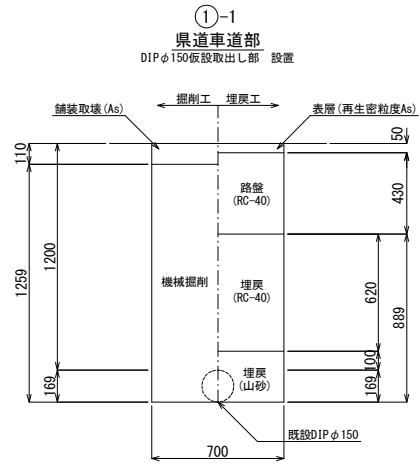
S=1:FREE



工事番号	七復第17-604号		
施工地名	七ヶ浜町花洲浜字館下外 地内		
工事名	平成29年度 被災市街地復興土地区画整理事業 公共施設整備工事(花洲浜地区)(4工区)		
図面名	仮設管割図		
縮尺	1:FREE	図番	42 / 75
宮城県七ヶ浜町			

管布設工標準断面図

S=1:40



工事番号	七復第17-604号		
施工地名	七ヶ浜町花洲浜字鎖下外 地内		
工事名	平成29年度 被災市街地復興土地区画整理事業 公共施設設備工事(花洲浜地区) (4工区)		
図面名	管布設工標準断面図		
縮尺	1:40	図番	43 / 75
宮城県七ヶ浜町			

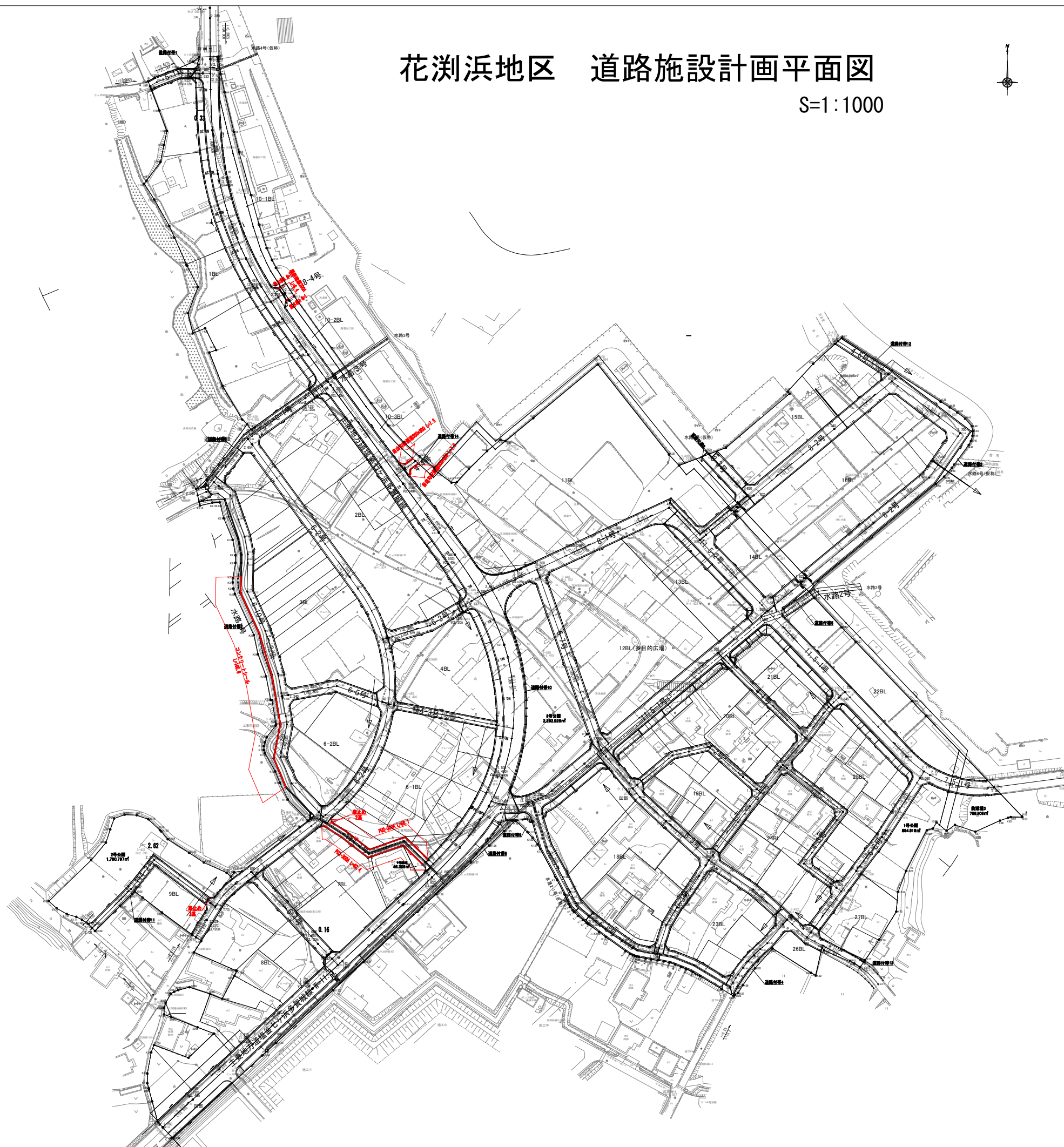
花 渚 浜 地 区

設 計 図 面

【区画道路】

花浜地区 道路施設計画平面図

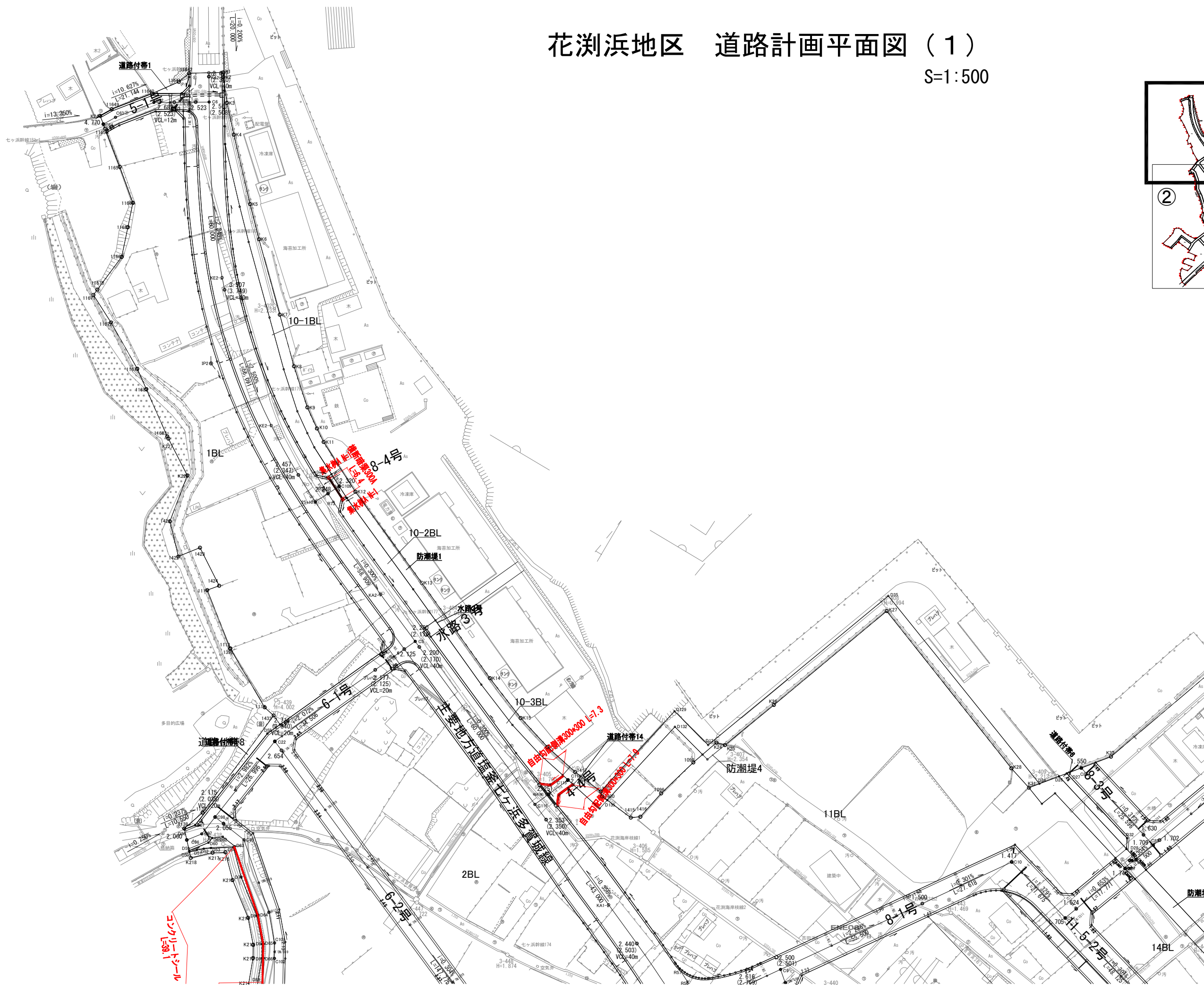
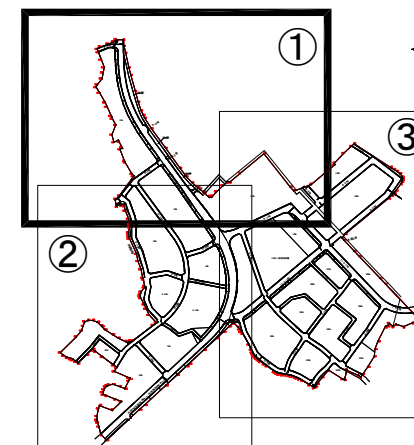
S=1:1000



工事番号	七復第17-604号		
施工地名	七ヶ浜町花浜字館下外 地内		
工事名	平成27年度 被災市街地復興土地区画整理事業 公共施設整備工事(花浜地区)(4工区)		
図面名	道路施設計画平面図		
縮尺	S=1/1,000	図番	44 / 75
宮城県七ヶ浜町			

花浜地区 道路計画平面図 (1)

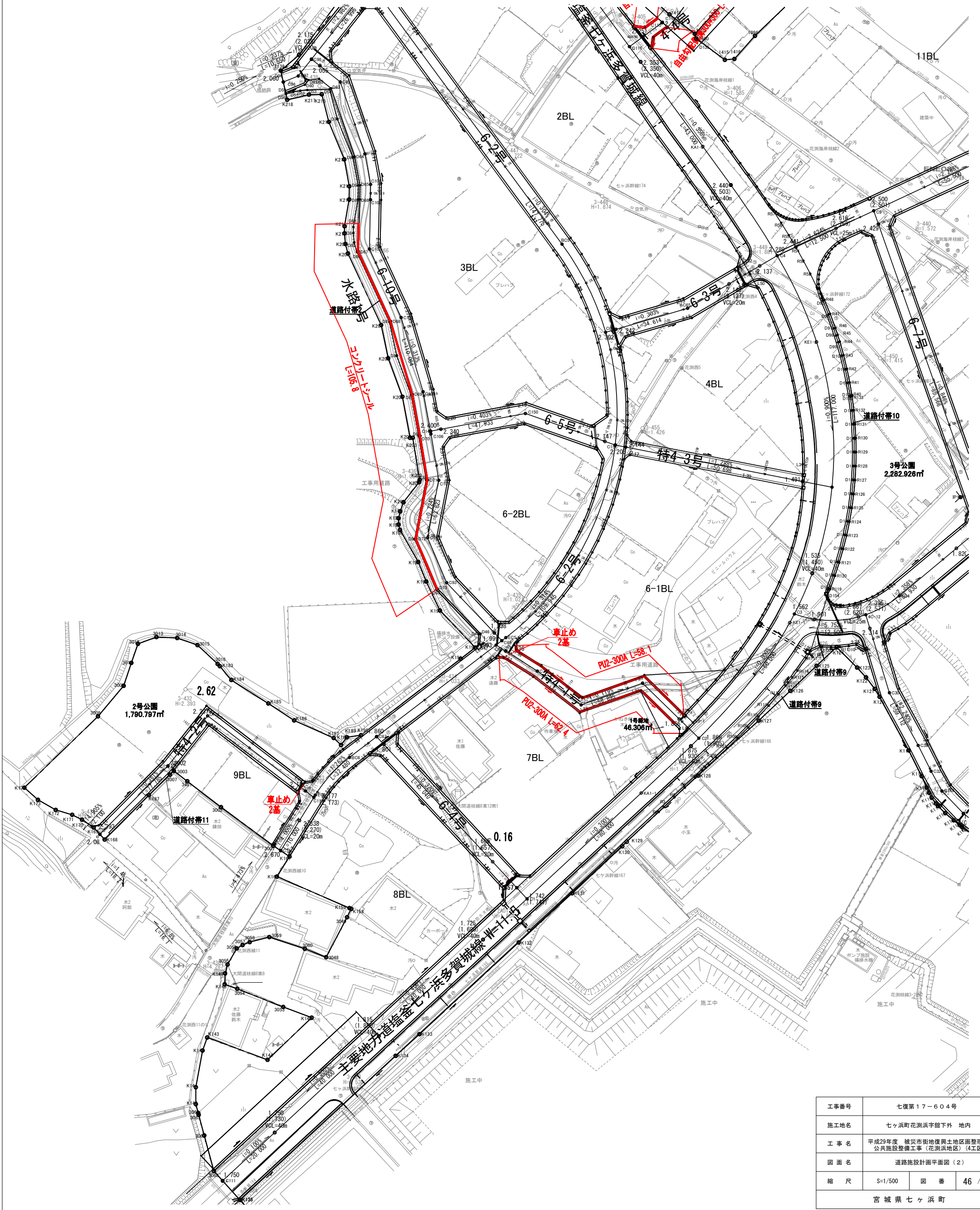
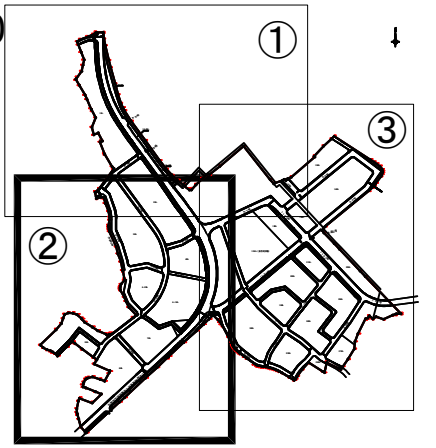
S=1:500



工事番号	七復第17-604号		
施工地名	七ヶ浜町花浜浜字館下外 地内		
工事名	平成29年度 被災市街地復興土地区画整理事業 公共施設整備工事(花浜浜地区)(4工区)		
図面名	道路施設計画平面図(1)		
縮尺	S=1/500	図番	45 / 75
宮城県七ヶ浜町			

花浜地区 道路計画平面図 (2)

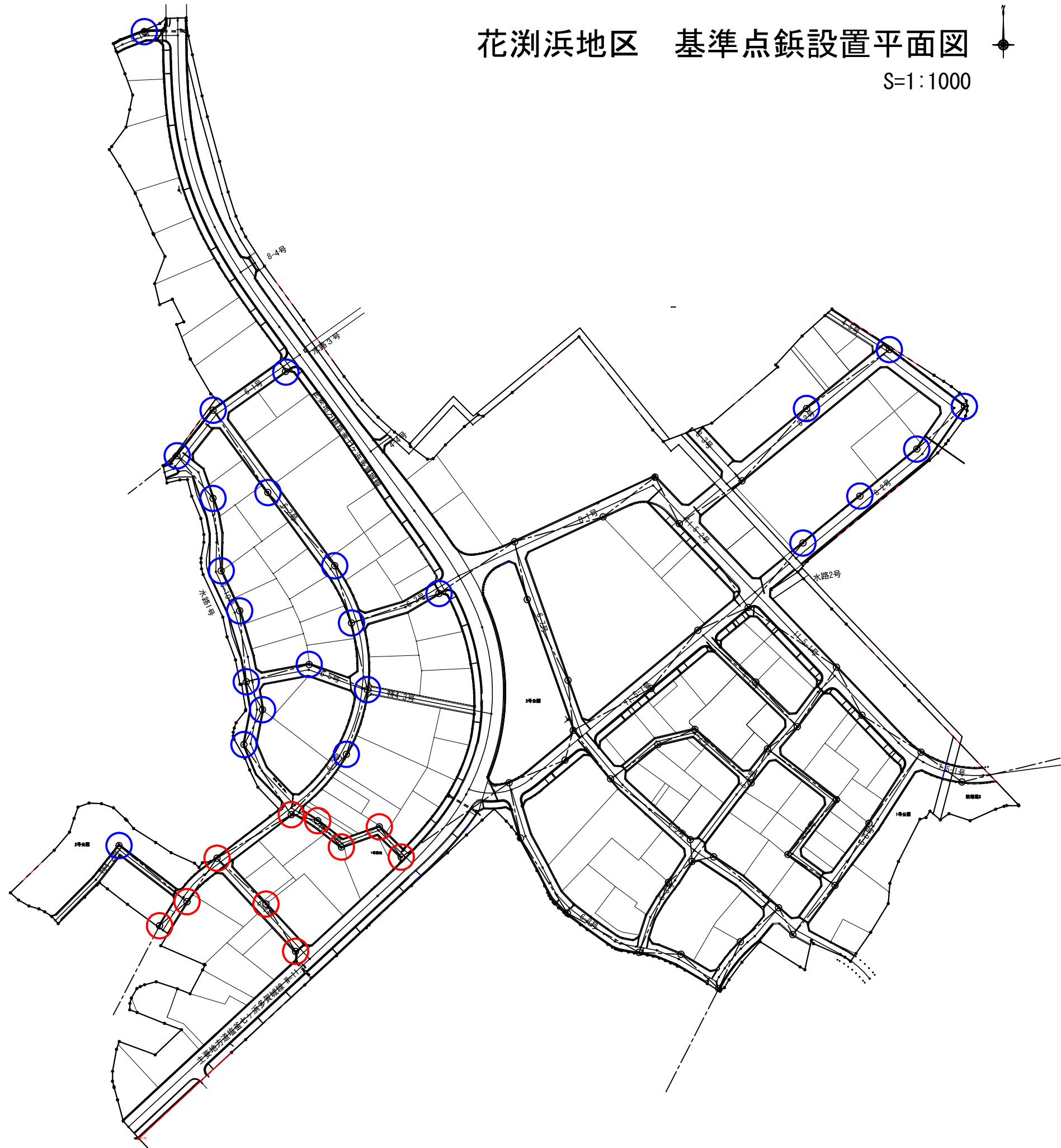
S=1:500



工事番号	七復第17-604号		
施工地名	七ヶ浜町花浜浜字館下外 地内		
工事名	平成29年度 被災市街地復興土地区画整理事業 公共施設整備工事(花浜地区)(4工区)		
図面名	道路施設計画平面図(2)		
縮尺	S=1/500	図番	46 / 75
宮城県七ヶ浜町			

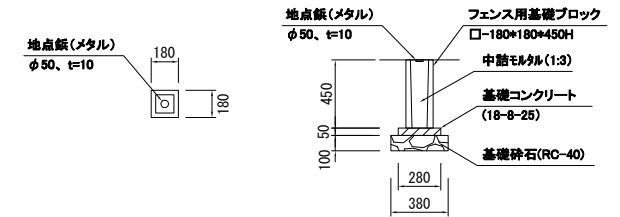
花浜地区 基準点鉤設置平面図

S=1:1000



七ヶ浜町道路基準点鉤詳細図

(S=1:50)



材料表

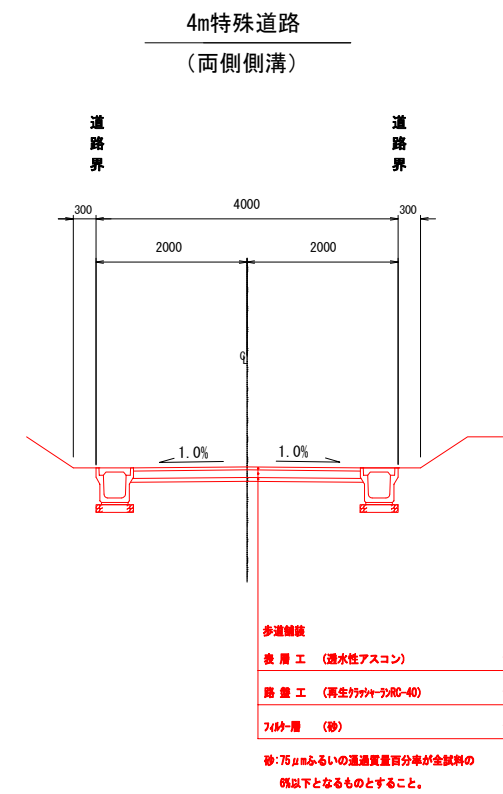
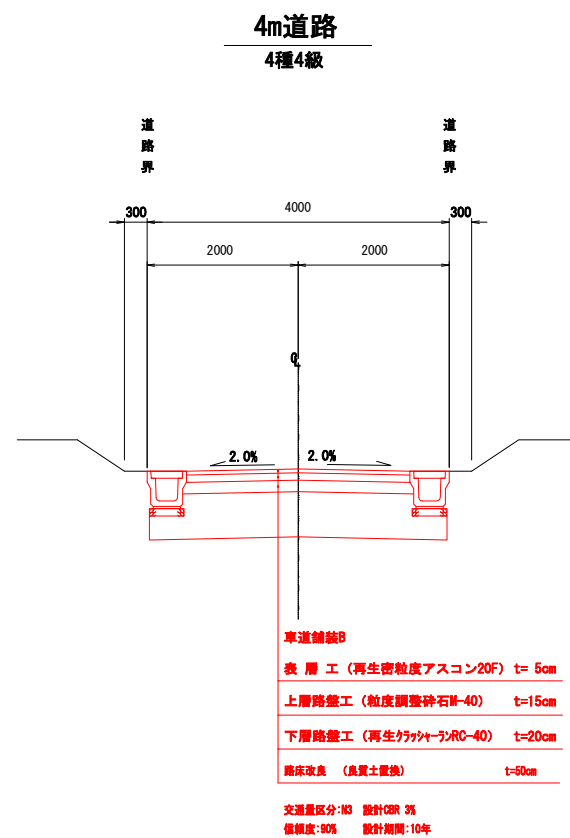
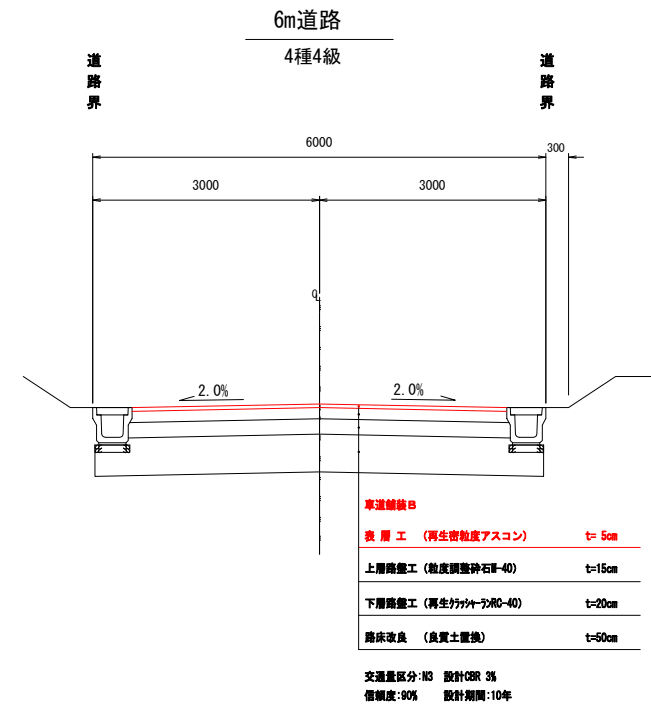
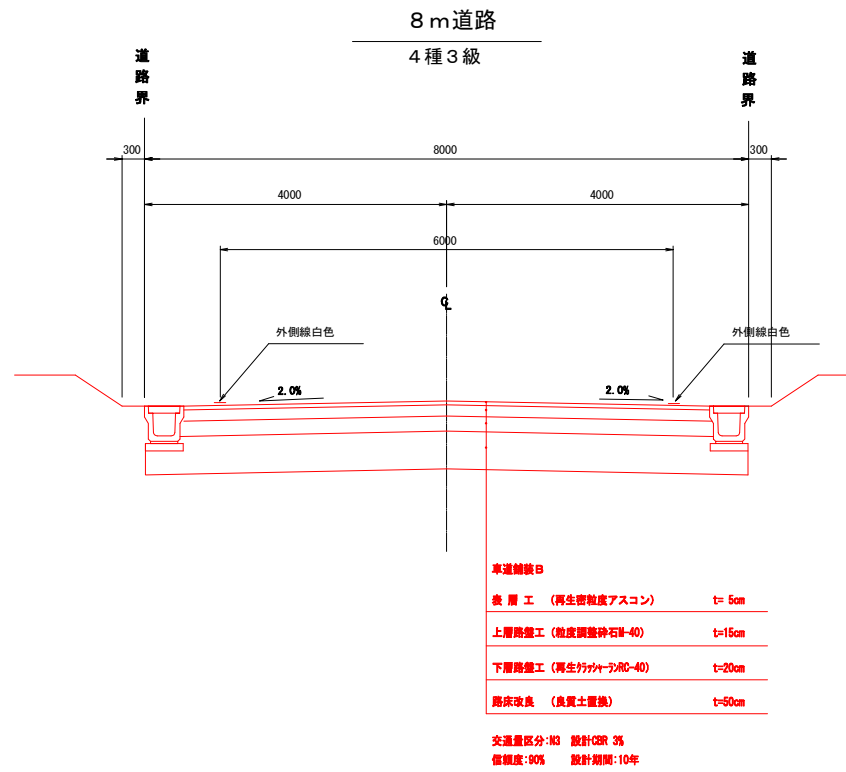
種別	形状・寸法	単位	数量	摘要
地点鉤(メタル)	φ50mm、t=10mm	個	1.0	
フェンス用基礎ブロック	□-180*180*450H	個	1.0	
基礎コンクリート	18-8-25	m ³	0.004	
型枠		m ²	0.08	
基礎材	RC-40	m ²	0.1	
中詰めモルタル	1:3	m ³	0.01	

- 道路基準点鉤 10箇所
- 道路基準点鉤 24箇所
(鉤及び中詰めモルタルのみ施工)

工事番号	七復第17-604号		
施工地名	七ヶ浜町花浜浜字館下外 地内		
工事名	平成29年度 被災市街地復興土地区画整理事業 公共施設整備工事(花浜浜地区)(4工区)		
図面名	基準点鉤設置平面図		
縮尺	S=1/1000	図番	47 / 75
宮城県七ヶ浜町			

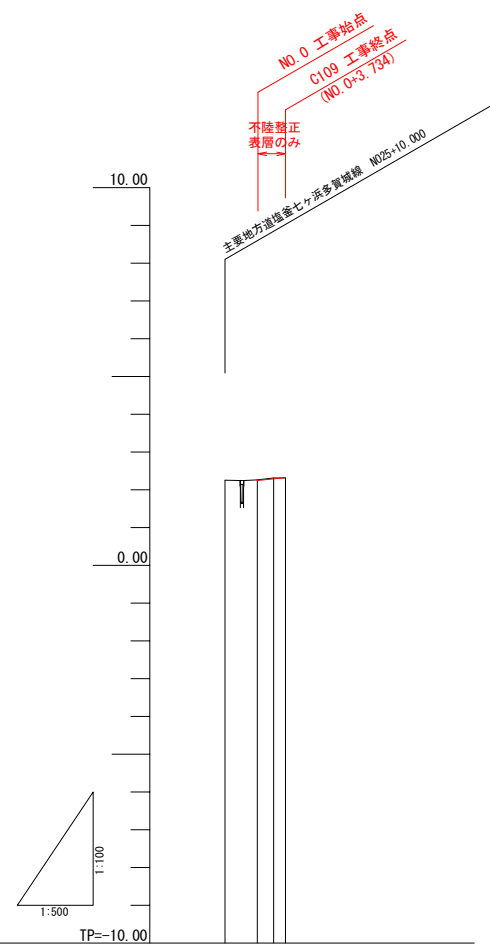
道路標準断面図

S=1:50



工事番号	七復第17-604号		
施工地名	七ヶ浜町花洲浜字館下外 地内		
工事名	平成29年度 被災市街地復興土地区画整理事業 公共施設整備工事 (花洲浜地区) (4工区)		
図面名	道路標準断面図		
縮尺	図示	図番	48 / 75
宮城県七ヶ浜町			

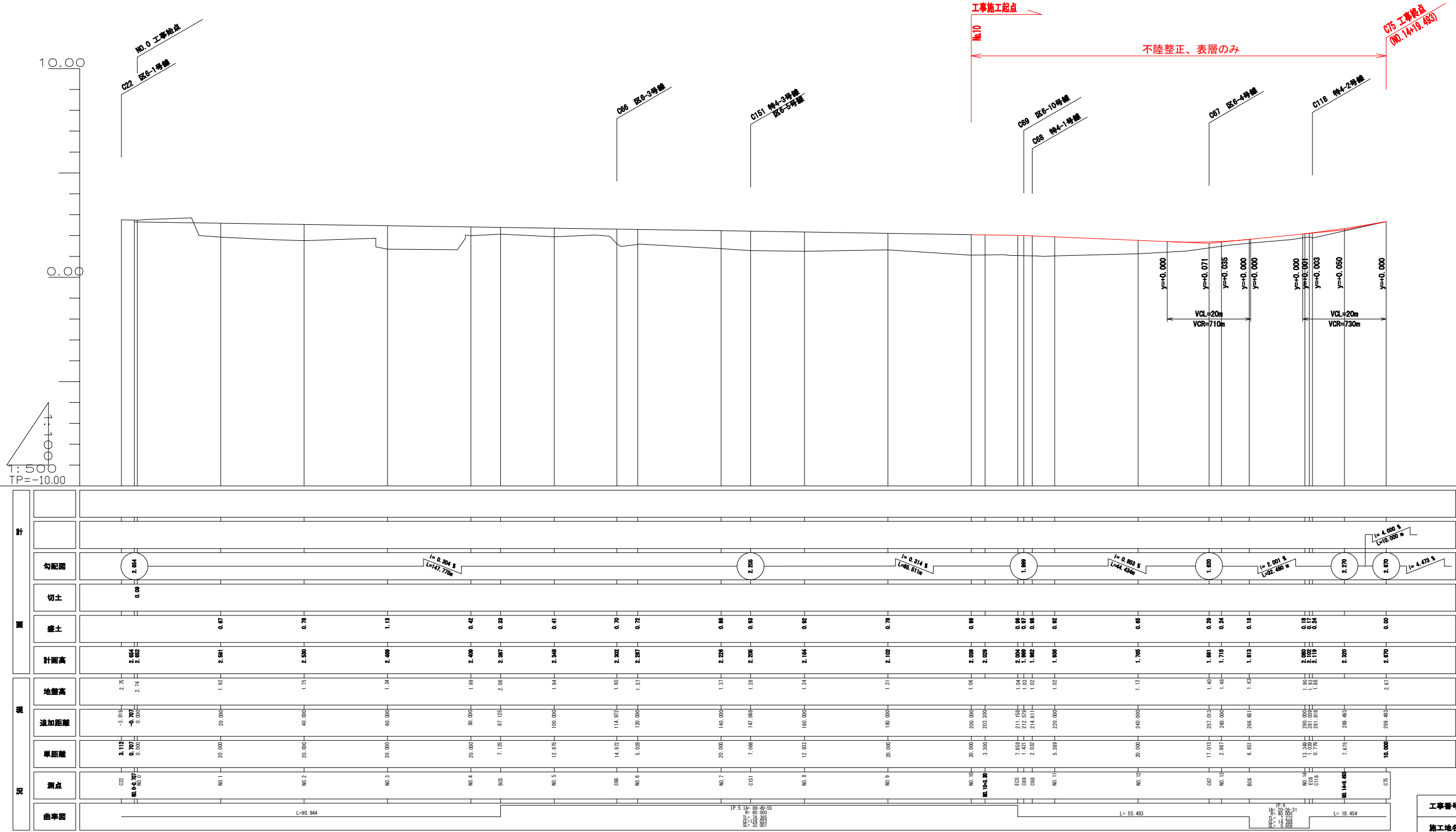
縦断面図 区8-4号



計	勾配図			
	切土	0.01	0.02	
面	盛土		0.01	
	計画高		2.245 2.295 2.320	
現	地盤高	2.28	2.38 2.31 2.31	
	追加距離	-4.261	0.000 2.167 3.724	
	単距離	4.261	0.000 2.167 1.567	
況	測点	NO.0 +P151 -C109		
	曲率図	R=734		

工事番号	七復第17-604号		
施工地名	七ヶ浜町花洲浜字館下外 地内		
工事名	平成29年度 被災市街地復興土地区画整理事業 公共施設整備工事(花洲浜地区) (4工区)		
図面名	縦断面図 区8-4号		
縮尺	V=1/100 H=1/500	図番	49 / 75
宮城県七ヶ浜町			

縦断面図 区6-2号

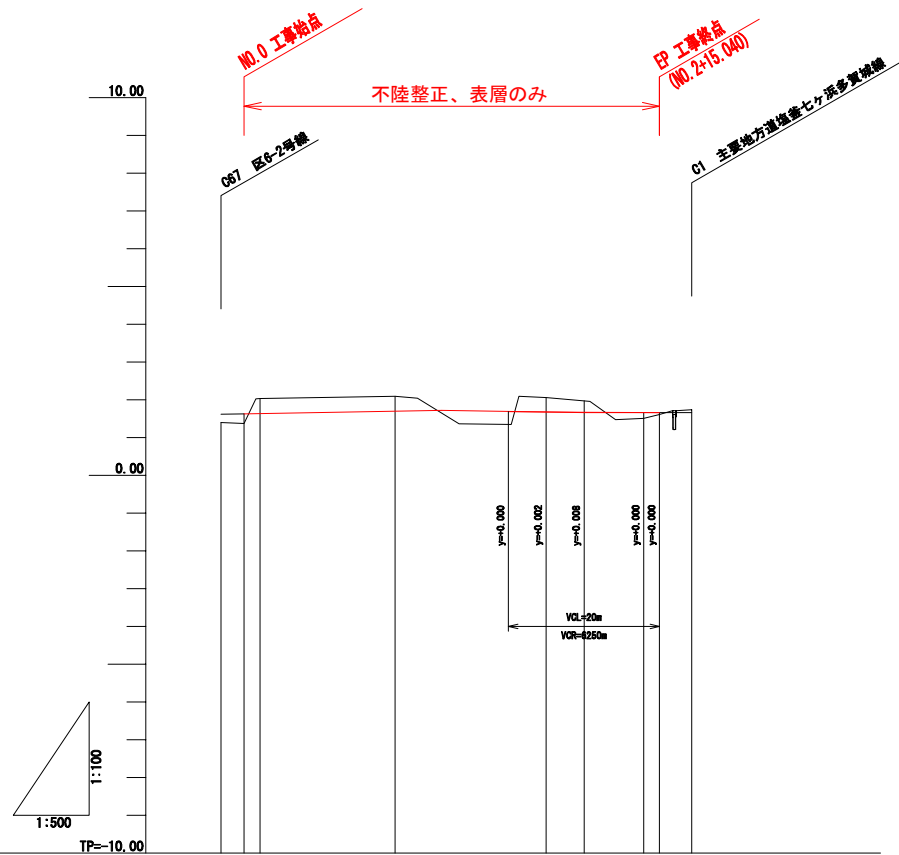


1:500
 TP: ±10.00

計	区6-2号																		
	1	2	3	4	5	6	7	8	9	10	11	12	13	14					
勾配図	$i = 0.204\%$ $L = 197.770m$																		
切土	0.00	0.00	0.00	0.00	0.00	0.00	0.00	0.00	0.00	0.00	0.00	0.00	0.00	0.00					
盛土	0.67	0.78	1.13	0.42	0.33	0.41	0.70	0.72	0.86	0.93	0.92	0.78	0.88	0.85					
計面高	2.64	2.61	2.50	2.49	2.37	2.34	2.32	2.37	2.28	2.26	2.16	2.12	2.09	2.09					
地盤高	2.75	2.74	1.92	1.75	2.06	1.94	1.60	1.57	1.37	1.28	1.24	1.31	1.09	1.12					
追加距離	-3.810	-0.207	20.000	40.000	60.000	80.000	114.972	130.000	140.000	147.068	160.000	180.000	200.000	240.000					
単距離	3.115	0.707	20.000	20.000	7.125	12.875	14.972	5.028	20.000	7.068	12.922	20.000	3.000	20.000					
測点	C02	NO.1	NO.2	NO.3	NO.4	B05	NO.5	NO.6	NO.7	C151	NO.8	NO.9	NO.10	NO.11	NO.12	NO.13	B06	NO.14	C75
曲率図	$L = 90.944$																		

工事番号	七復第17-604号		
施工地名	七ヶ浜町花洲浜字館下外 地内		
工事名	平成29年度 被災市街地復興土地区画整理事業 公共施設整備工事(花洲浜地区) (4工区)		
図面名	縦断面図 区6-2号		
縮尺	Y=1/100 H=1/500	図番	50 / 75
宮城県七ヶ浜町			

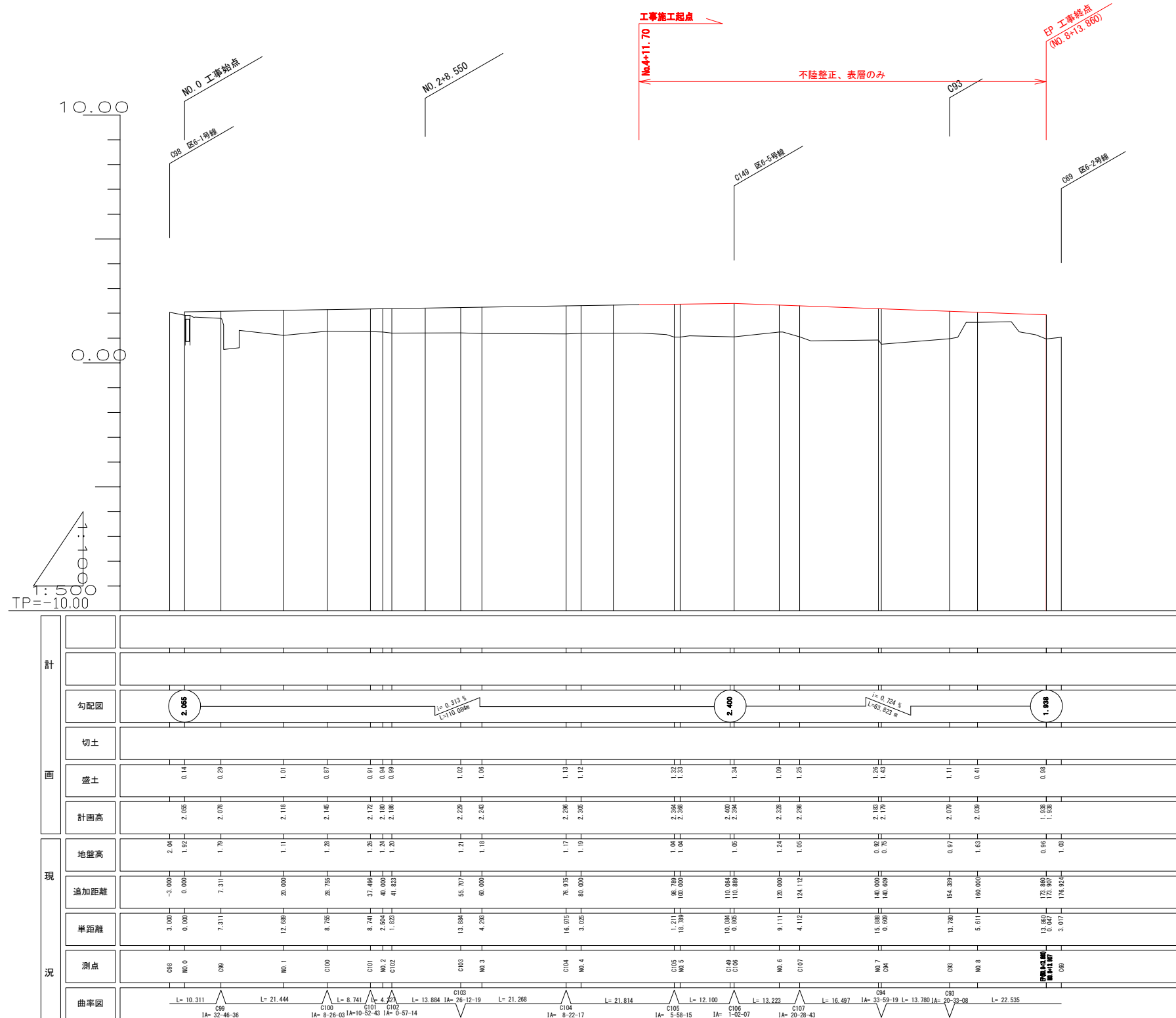
縦断面図 区6-4号



計	勾配図										
	切土	0.39, 0.39, 0.37, 0.39									
面	盛土	0.29, 0.28, 0.28, 0.15, 0.05									
	計画高	1.881, 1.829, 1.829, 1.829, 1.884, 1.777, 1.675, 1.605, 1.627, 1.627									
測	地盤高	1.48, 1.37, 2.05, 2.08, 2.08, 2.08, 2.08, 1.81, 1.61, 1.74									
	追加距離	-3.013, 0.000, 2.129, 20.000, 28.000, 40.000, 45.040, 52.019, 55.040, 59.000									
況	単距離	3.013, 0.000, 2.129, 17.871, 8.000, 13.800, 5.040, 7.879, 2.121, 4.280									
	測点	057, No.0, P122, No.1, 4+20, No.2, No.2+5.040, P123, P123+5.040, 01									
	曲率図	L=55.040									

工事番号	七復第17-604号		
施工地名	七ヶ浜町花洲浜字館下外 地内		
工事名	平成29年度 被災市街地復興土地区画整理事業 公共施設整備工事(花洲浜地区) (4工区)		
図面名	縦断面図 区6-4号		
縮尺	Y=1/100 H=1/500	図番	51 / 75
宮城県七ヶ浜町			

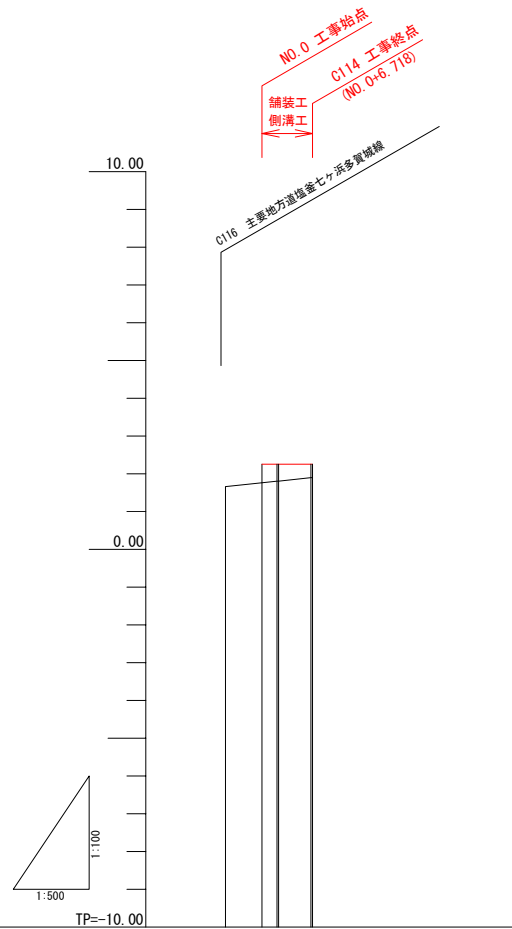
縦断面図 区6-10号



工事番号	七復第17-604号		
施工地名	七ヶ浜町花洲浜字館下外 地内		
工事名	平成27年度 被災市街地復興土地区画整理事業 公共施設整備工事(花洲浜地区) (4工区)		
図面名	縦断面図 区6-10号		
縮尺	Y=1/100 H=1/500	図番	52 / 75
宮城県七ヶ浜町			

※ 区6-5号交差点部測点C149 (N05~C106の間) は、前後測点と高さが40cm程差があり不明確なため、記載していない。

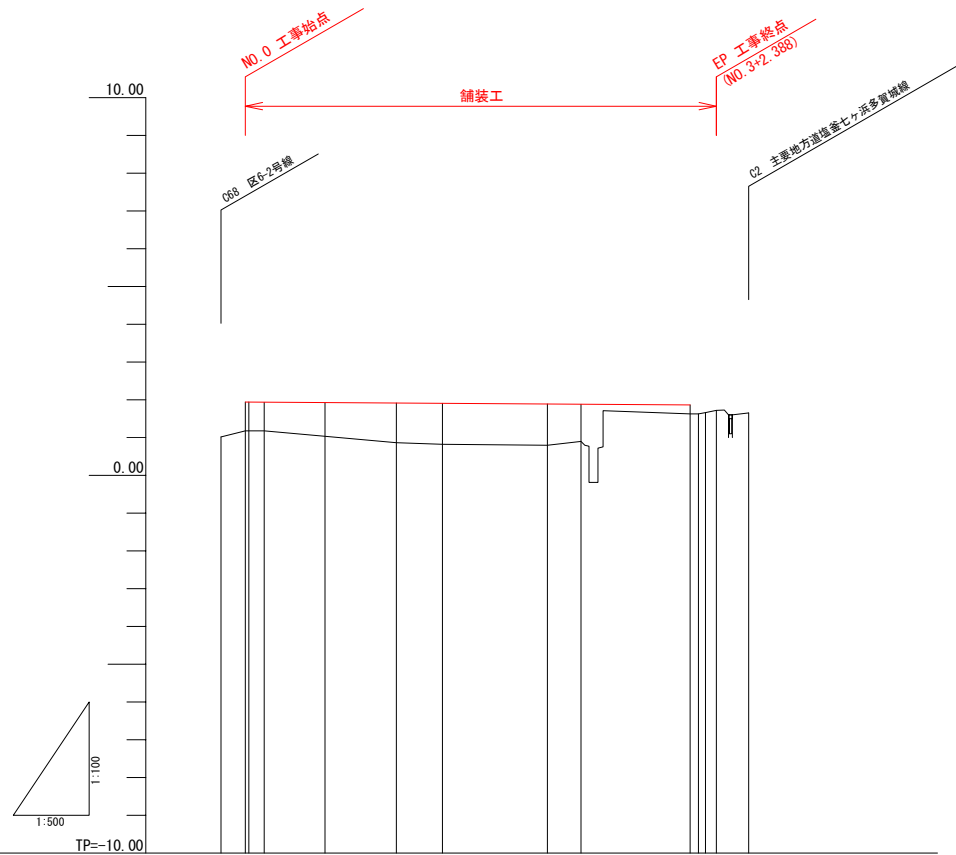
縦断面図 区4-4号



計	勾配図		
	切土		
面	盛土	0.42	0.35
	計画高	2.25	2.25
現	地盤高	1.86	1.86
	追加距離	-4.80	6.718
	単距離	4.80	6.718
況	測点	C116	C114
	曲率図		

工事番号	七復第17-604号		
施工地名	七ヶ浜町花洲浜字館下外 地内		
工事名	平成29年度 被災市街地復興土地区画整理事業 公共施設整備工事(花洲浜地区) (4工区)		
図面名	縦断面図 区4-4号		
縮尺	Y=1/100 H=1/500	図番	53 / 75
宮城県七ヶ浜町			

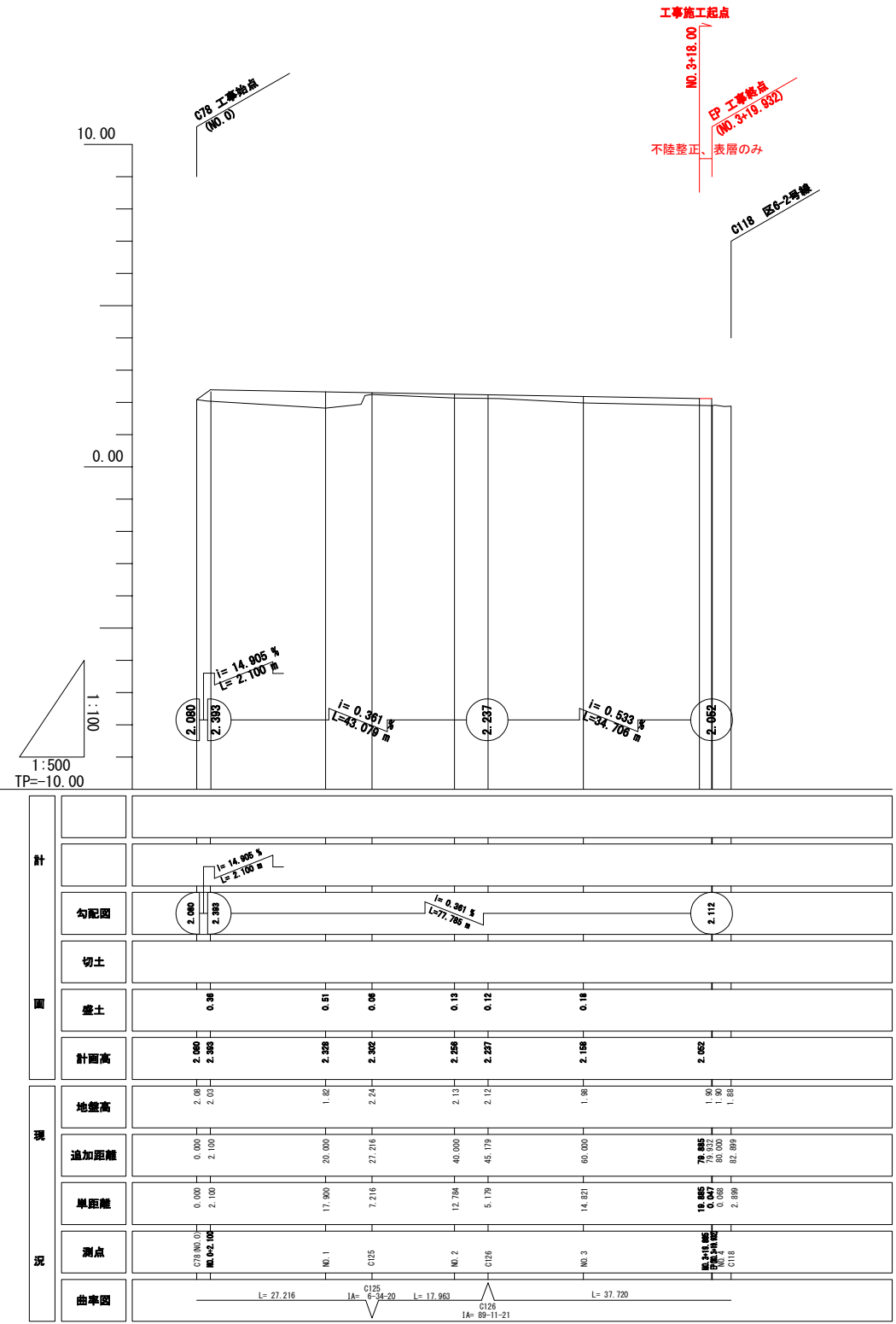
縦断面図 特4-1号



計	計										
	勾配図										
切土	0.00										
盛土	0.40	0.75	0.89	1.05	1.09	1.09	0.98	0.24			
計画高	1.922	1.933	1.922	1.912	1.905	1.895	1.885	1.886			
現	地盤高	1.02	1.18	1.02	0.86	0.82	0.80	0.80	1.60	1.56	1.56
	追加距離	-3.199	0.000	2.488	10.524	20.000	26.108	40.000	44.466	68.800	68.800
況	単距離	3.199	0.000	2.488	8.006	9.476	6.106	13.894	4.466	14.400	14.400
	測点	C68	C69	C70	NO.1	C71	NO.2	C72	NO.3	NO.4	C73
曲率図											

工事番号	七復第17-604号		
施工地名	七ヶ浜町花洲浜字館下外 地内		
工事名	平成29年度 被災市街地復興土地区画整理事業 公共施設整備工事(花洲浜地区) (4工区)		
図面名	縦断面図 特4-1号		
縮尺	Y=1/100 H=1/500	図番	54 / 75
宮城県七ヶ浜町			

縦断面図 特4-2号



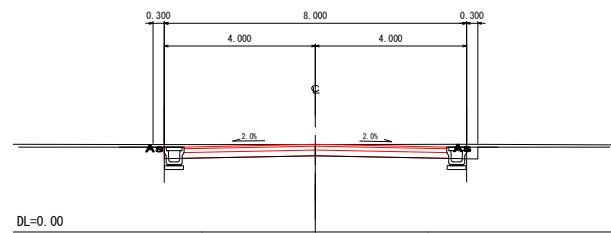
計	勾配図	i=14.905% L=2.100m		i=0.361% L=43.078m		i=0.533% L=34.708m		i=0.067% L=2.899m		
	切土	0.38		0.81		0.05		0.13		
面	盛土	0.38		0.81		0.05		0.13		
	計画高	2.000 2.393	2.238	2.302	2.258	2.237	2.158	2.062		
現	地盤高	2.08 2.03	1.82	2.24	2.13	2.12	1.38	1.30 1.30 1.28		
	追加距離	0.000 2.100	20.000	27.216	40.000	45.179	60.000	70.862 73.822 80.000 82.899		
况	単距離	0.000 2.100	17.900	7.216	12.784	5.179	14.821	18.862 0.068 2.899		
	測点	C78 0+000 M. 0+210	M. 0+170	C125	M. 0+253	C126	M. 0+288	M. 0+317 C118		
况	曲率図									

工事番号	七復第17-604号		
施工地名	七ヶ浜町花洲浜字館下外 地内		
工事名	平成29年度 被災市街地復興土地区画整理事業 公共施設整備工事(花洲浜地区) (4工区)		
図面名	縦断面図 特4-2号		
縮尺	Y=1/100 H=1/500	図番	55 / 75
宮城県七ヶ浜町			

横断図 区8-4号

C109 (N00+3.734)

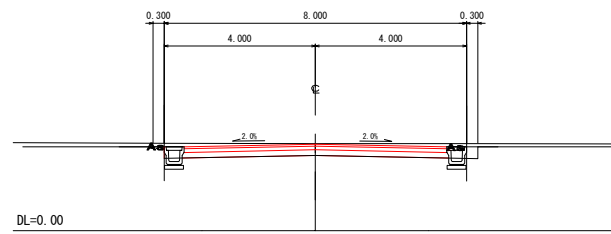
Gt=2.31
Ft=2.320



掘削	-
床掘	0.64
路床盛土	-
路体盛土	-
埋戻し	0.60
路肩盛土	-

P151 (N00+2.167)

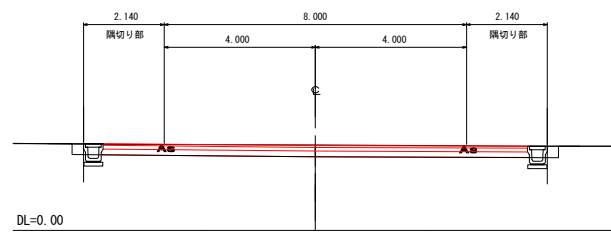
Gt=2.31
Ft=2.290



掘削	-
床掘	0.64
路床盛土	-
路体盛土	-
埋戻し	0.60
路肩盛土	-

N00

Gt=2.26
Ft=2.248



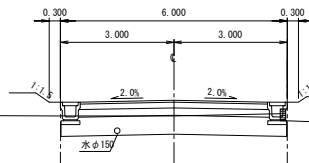
掘削	-
床掘	0.66
路床盛土	-
路体盛土	-
埋戻し	0.60
路肩盛土	-

工事番号	七復第17-604号		
施工地名	七ヶ浜町花洲浜字館下外 地内		
工事名	平成29年度 被災市街地復興土地区画整理事業 公共施設整備工事（花洲浜地区）（4工区）		
図面名	横断図 区8-4号		
縮尺	S=1/100	図番	56 / 75
宮城県七ヶ浜町			

横断図 区6-2号(1)

NO4

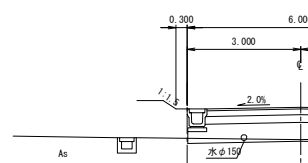
GH=1.99
FH=2.409



掘削	-
床掘	0.12
路床盛土	-
路体盛土	-
埋戻し	0.40
路肩盛土	-
路床掘削	2.99
路床置換土	2.81

NO7

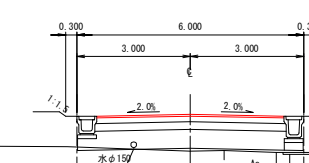
GH=1.37
FH=2.226



掘削	-
床掘	0.06
路床盛土	-
路体盛土	-
埋戻し	0.20
路肩盛土	-
路床掘削	3.00
路床置換土	2.91

NO10 NO10+3.30(BP)

GH=1.06
FH=2.029 FH=2.029



掘削	-	NO10+3.30(BP)	-
床掘	0.15	床掘	0.06
路床盛土	-	路床盛土	-
路体盛土	-	路体盛土	0.19
埋戻し	0.43	埋戻し	0.20
路肩盛土	-	路肩盛土	-
路床掘削	2.99	路床掘削	0.07
路床置換土	2.77	路床置換土	2.66

DL=-2.00

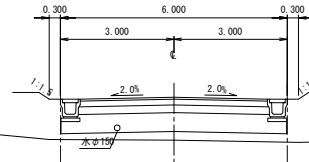
DL=-2.00

DL=-2.00

NO.10 不陸正整・表層工 施工起点

NO3

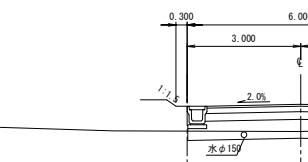
GH=1.34
FH=2.469



掘削	-
床掘	0.12
路床盛土	-
路体盛土	-
埋戻し	0.40
路肩盛土	-
路床掘削	2.99
路床置換土	2.81

NO6

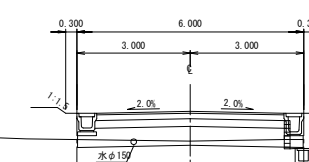
GH=1.57
FH=2.287



掘削	-
床掘	0.12
路床盛土	-
路体盛土	-
埋戻し	0.40
路肩盛土	-
路床掘削	2.99
路床置換土	2.81

NO9

GH=1.31
FH=2.102



掘削	-
床掘	0.15
路床盛土	-
路体盛土	-
埋戻し	0.43
路肩盛土	-
路床掘削	2.99
路床置換土	2.77

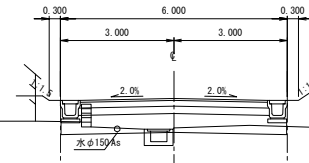
DL=-2.00

DL=-2.00

DL=-2.00

NO2

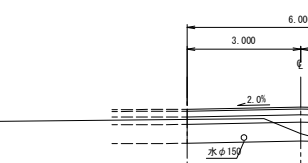
GH=1.75
FH=2.530



掘削	-
床掘	0.12
路床盛土	-
路体盛土	-
埋戻し	0.40
路肩盛土	-
路床掘削	2.99
路床置換土	2.81

C66(N05+14.972)

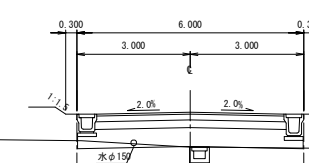
GH=1.60
FH=2.302



掘削	-
床掘	0.06
路床盛土	-
路体盛土	-
埋戻し	0.20
路肩盛土	-
路床掘削	3.00
路床置換土	2.91

NO8

GH=1.24
FH=2.164



掘削	-
床掘	0.15
路床盛土	-
路体盛土	-
埋戻し	0.43
路肩盛土	-
路床掘削	2.99
路床置換土	2.77

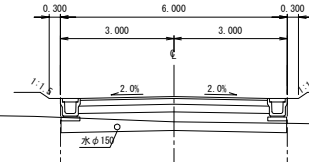
DL=-2.00

DL=-2.00

DL=-2.00

NO1

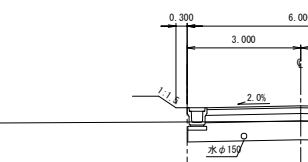
GH=1.92
FH=2.591



掘削	-
床掘	0.12
路床盛土	-
路体盛土	-
埋戻し	0.40
路肩盛土	-
路床掘削	2.99
路床置換土	2.81

NO5

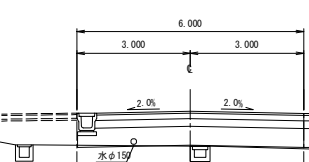
GH=1.94
FH=2.348



掘削	-
床掘	0.12
路床盛土	-
路体盛土	-
埋戻し	0.40
路肩盛土	-
路床掘削	2.99
路床置換土	2.81

C151(N07+7.068)

GH=1.28
FH=2.205



掘削	-
床掘	0.06
路床盛土	-
路体盛土	-
埋戻し	0.20
路肩盛土	-
路床掘削	3.00
路床置換土	2.91

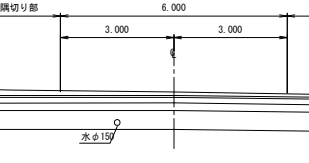
DL=-2.00

DL=-2.00

DL=-2.00

NO0

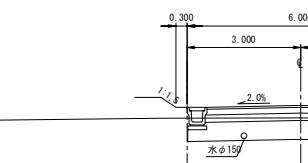
GH=2.74
FH=2.652



掘削	-	NO0-1.979	-
床掘	0.12	床掘	0.12
路床盛土	-	路床盛土	-
路体盛土	-	路体盛土	-
埋戻し	0.40	埋戻し	0.40
路肩盛土	-	路肩盛土	-
路床掘削	5.32	路床掘削	2.99
路床置換土	5.12	路床置換土	2.81

BC5(N04+7.125)

GH=2.06
FH=2.387



掘削	-
床掘	0.12
路床盛土	-
路体盛土	-
埋戻し	0.40
路肩盛土	-
路床掘削	2.99
路床置換土	2.81

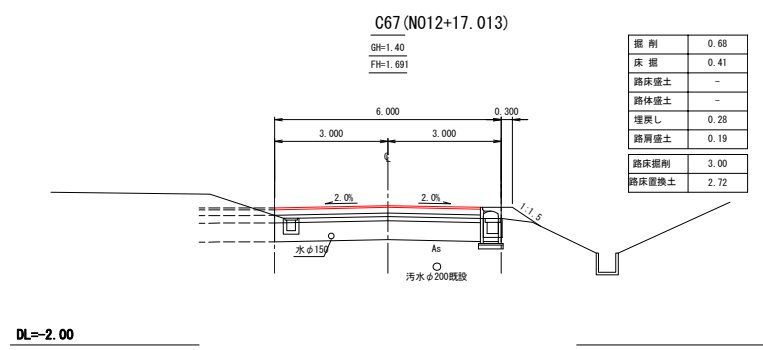
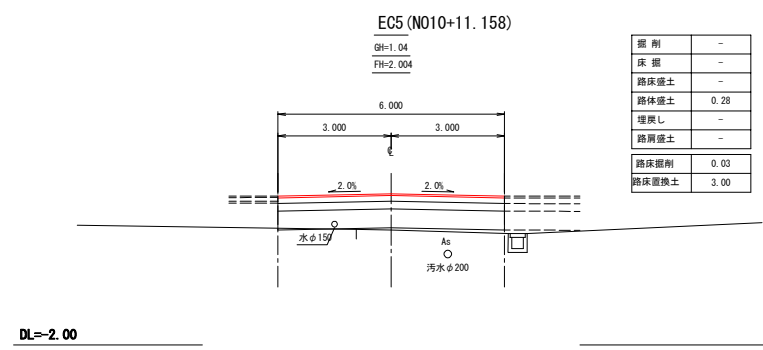
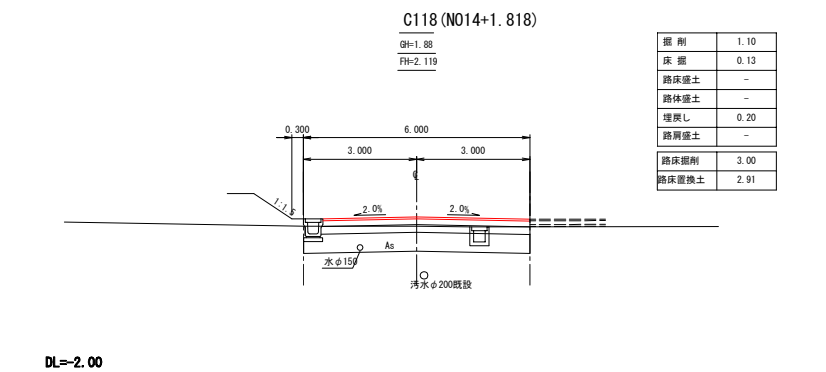
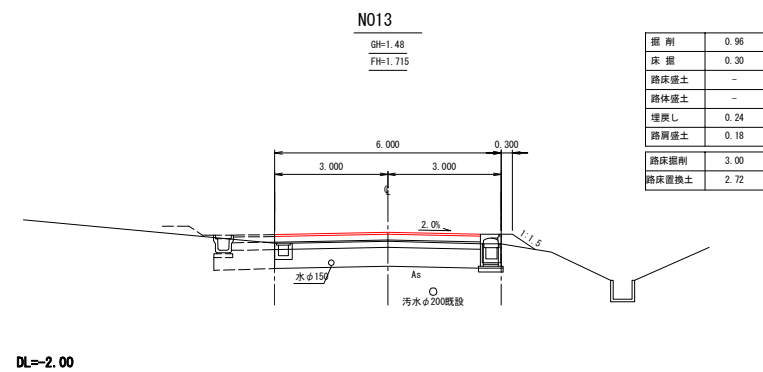
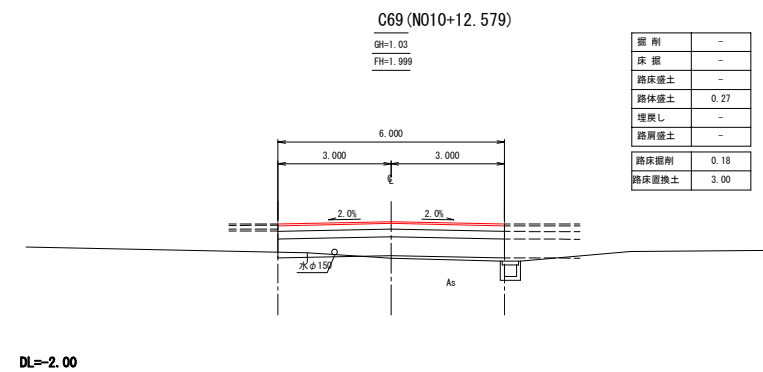
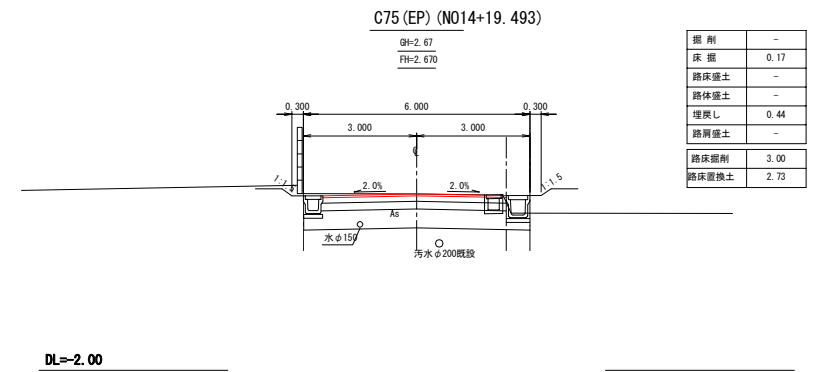
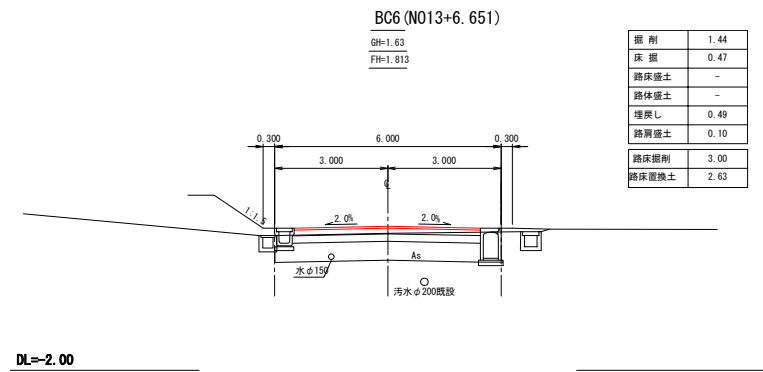
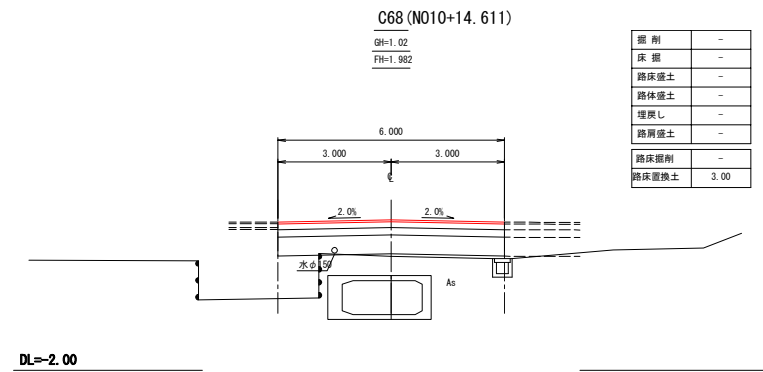
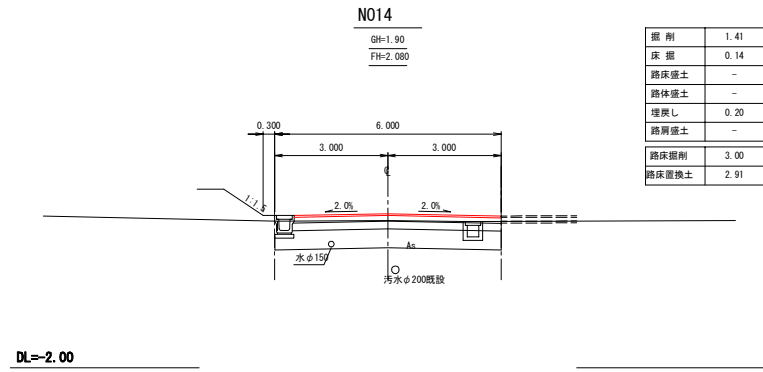
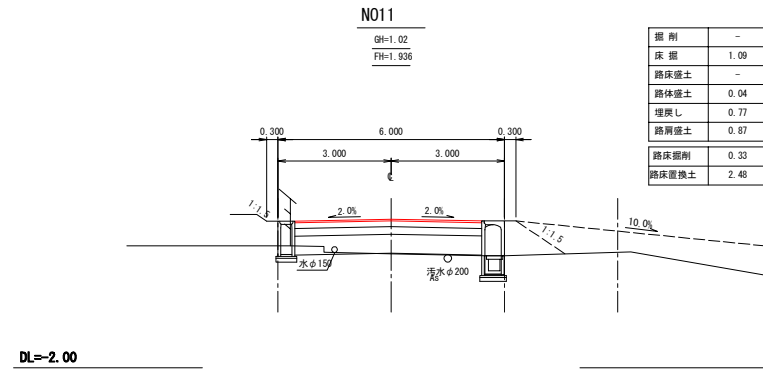
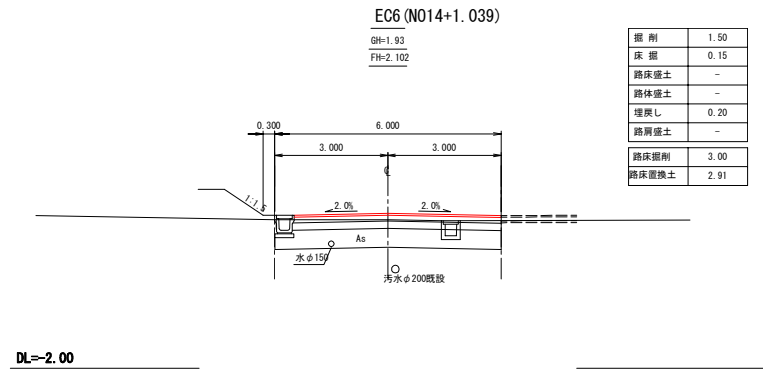
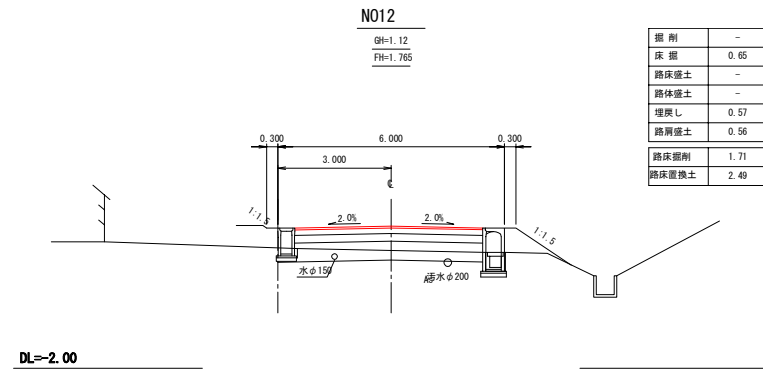
DL=-2.00

DL=-2.00

DL=-2.00

工事番号	七復第17-604号
施工地名	七ヶ浜町花洲浜字館下外 地内
工事名	平成29年度 被災市街地復興土地活用推進事業 公共施設整備工事(花洲浜地区)(4工區)
図面名	横断図 区6-2号(1)
縮尺	S=1/100 図番 57/75
宮城県七ヶ浜町	

横断図 区6-2号(2)

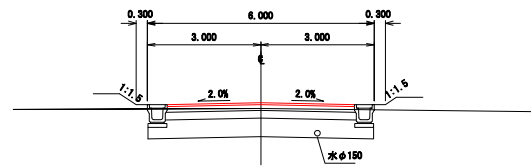


EP 不陸正整・表層工 施工終点

工事番号	七篠第17-604号
施工地名	七ヶ浜町花洲浜字館下外 地内
工事名	平成29年度 被災市街地復興土地区画整理事業 公共施設整備工事(花洲浜地区)(4工区)
図面名	横断図 区6-2号(2)
縮尺	S=1/100 図番 58/75
宮城県七ヶ浜町	

横断図 区6-4号

P133 (N02+12.919)
GH=1.48
FH=1.657

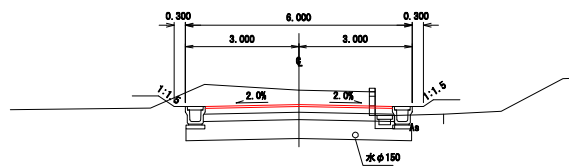


掘削	1.28
床厚	0.58
路床盛土	-
路体盛土	-
埋戻し	0.40
路肩盛土	-
路床掘削	2.99
路床置換土	2.81

DL=-2.00

汚水φ250

N02
GH=2.06
FH=1.675

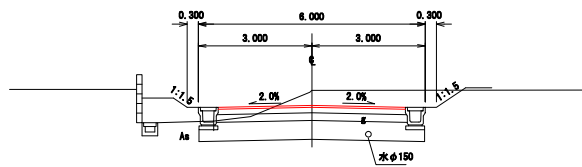


掘削	3.98
床厚	0.60
路床盛土	-
路体盛土	-
埋戻し	0.40
路肩盛土	-
路床掘削	2.99
路床置換土	2.81

DL=-2.00

汚水φ250

N01
GH=2.00
FH=1.696

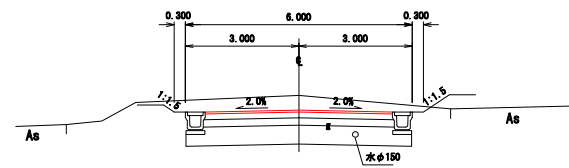


掘削	3.43
床厚	0.48
路床盛土	-
路体盛土	-
埋戻し	0.40
路肩盛土	-
路床掘削	2.99
路床置換土	2.81

DL=-2.00

汚水φ250

P132 (N00+2.129)
GH=2.03
FH=1.636

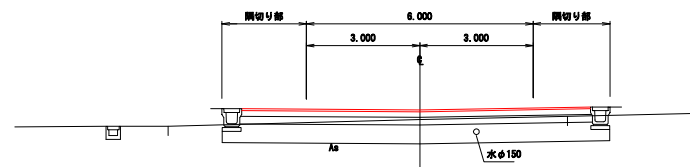


掘削	4.28
床厚	0.76
路床盛土	-
路体盛土	-
埋戻し	0.40
路肩盛土	-
路床掘削	2.99
路床置換土	2.81

DL=-2.00

汚水φ250

N00
GH=1.37
FH=1.629

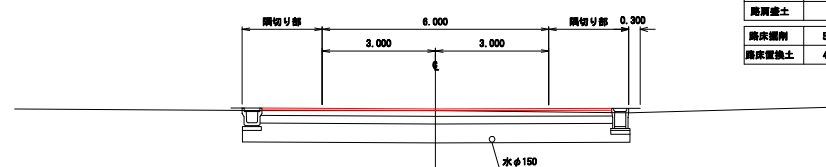


掘削	0.89
床厚	0.24
路床盛土	-
路体盛土	-
埋戻し	0.40
路肩盛土	-
路床掘削	5.12
路床置換土	4.94

DL=-2.00

汚水φ250

EP (N02+15.040)
GH=1.61
FH=1.657



掘削	3.05
床厚	0.59
路床盛土	-
路体盛土	-
埋戻し	0.41
路肩盛土	-
路床掘削	5.13
路床置換土	4.90

DL=-2.00

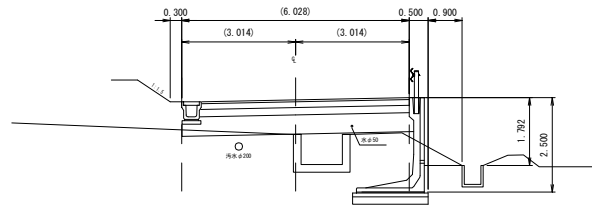
汚水φ250

工事番号	七隻第17-604号
施工地名	七ヶ浜町花洲浜字館下外 地内
工事名	平成29年度 被災市街地復興土地区画整理事業 公共施設整備工事(花洲浜地区)(4工区)
図面名	横断図 区6-4号
縮尺	S=1/100
図番	59 / 75
宮城県七ヶ浜町	

横断図 区6-10号(1)

C101 (N01+17.496)

GH=1.26
FH=2.172

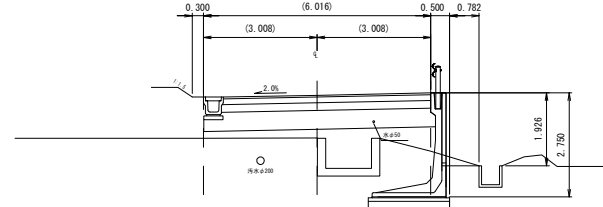


掘削	-
床 掘	5.46
路床盛土	-
路体盛土	-
埋戻し	4.57
路肩盛土	-
路床掘削	3.05
路床置換土	2.96

DL=-2.00

C104 (N03+16.975)

GH=1.17
FH=2.296

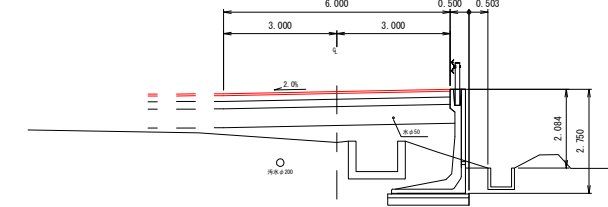


掘削	-
床 掘	6.01
路床盛土	-
路体盛土	-
埋戻し	5.62
路肩盛土	-
路床掘削	3.04
路床置換土	2.96

DL=-2.00

C106 (N05+10.889)

GH=1.05
FH=2.394

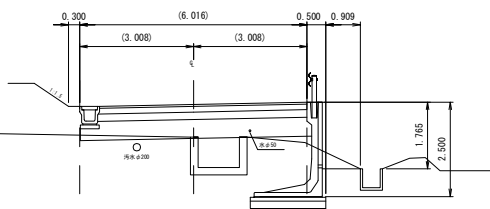


掘削	-
床 掘	6.47
路床盛土	-
路体盛土	-
埋戻し	5.34
路肩盛土	-
路床掘削	3.04
路床置換土	3.04

DL=-2.00

C100 (N01+8.755)

GH=1.28
FH=2.145

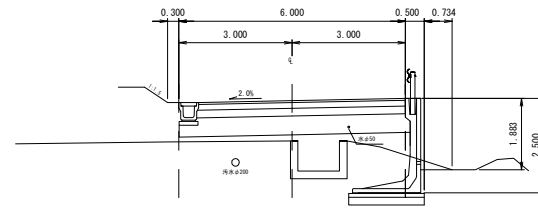


掘削	-
床 掘	5.47
路床盛土	-
路体盛土	-
埋戻し	4.59
路肩盛土	-
路床掘削	3.05
路床置換土	2.96

DL=-2.00

N03

GH=1.18
FH=2.243

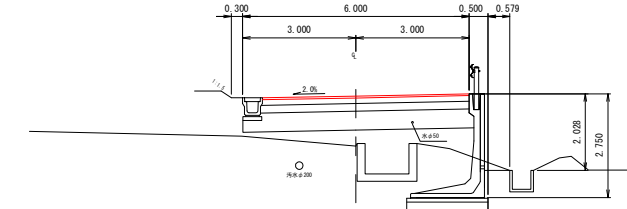


掘削	-
床 掘	4.53
路床盛土	-
路体盛土	-
埋戻し	5.41
路肩盛土	-
路床掘削	3.04
路床置換土	2.95

DL=-2.00

N05

GH=1.04
FH=2.368

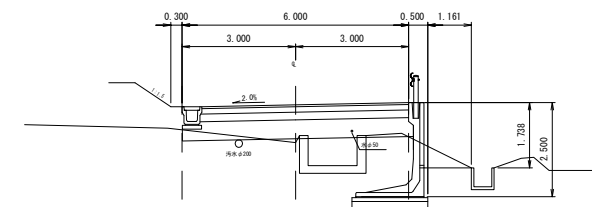


掘削	-
床 掘	6.56
路床盛土	-
路体盛土	-
埋戻し	5.57
路肩盛土	-
路床掘削	3.17
路床置換土	3.08

DL=-2.00

N01

GH=1.11
FH=2.118

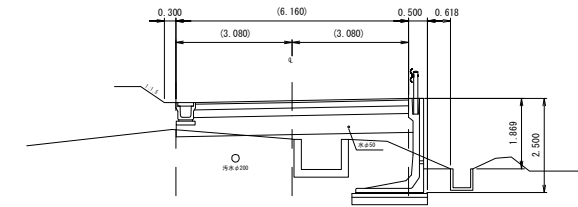


掘削	-
床 掘	5.49
路床盛土	-
路体盛土	-
埋戻し	4.60
路肩盛土	-
路床掘削	3.04
路床置換土	2.95

DL=-2.00

C103 (N02+15.707)

GH=1.21
FH=2.229

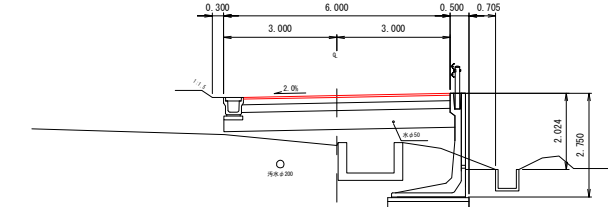


掘削	-
床 掘	5.42
路床盛土	-
路体盛土	-
埋戻し	4.54
路肩盛土	-
路床掘削	3.12
路床置換土	3.03

DL=-2.00

C105 (N04+18.789)

GH=1.04
FH=2.364



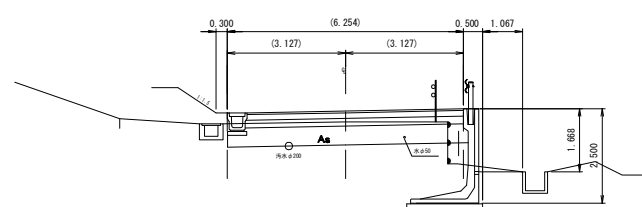
掘削	-
床 掘	6.56
路床盛土	-
路体盛土	-
埋戻し	5.57
路肩盛土	-
路床掘削	3.04
路床置換土	2.95

DL=-2.00

NO. 4+11.70 不陸正整・表層工 施工起点

C99 (N00+7.311)

GH=1.79
FH=2.078

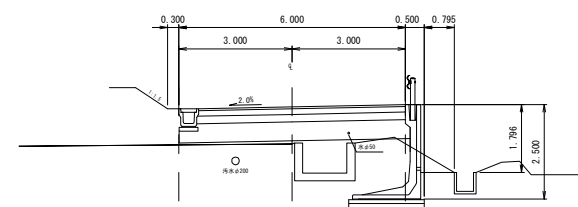


掘削	-
床 掘	5.52
路床盛土	-
路体盛土	-
埋戻し	4.64
路肩盛土	-
路床掘削	3.17
路床置換土	3.08

DL=-2.00

C102 (N02+1.823)

GH=1.20
FH=2.186

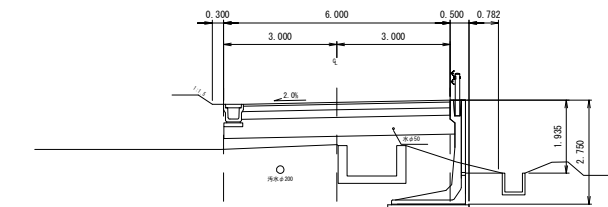


掘削	-
床 掘	5.46
路床盛土	-
路体盛土	-
埋戻し	4.57
路肩盛土	-
路床掘削	3.17
路床置換土	3.08

DL=-2.00

N04

GH=1.19
FH=2.305

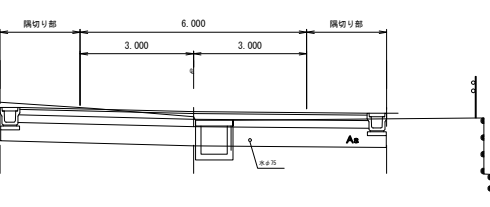


掘削	-
床 掘	6.60
路床盛土	-
路体盛土	-
埋戻し	5.62
路肩盛土	-
路床掘削	3.04
路床置換土	2.95

DL=-2.00

N00

GH=1.82
FH=2.055

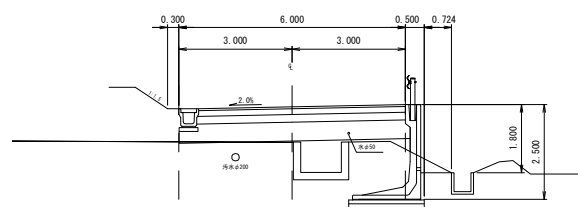


掘削	-
床 掘	0.12
路床盛土	-
路体盛土	-
埋戻し	0.40
路肩盛土	-
路床掘削	5.11
路床置換土	4.92

DL=-2.00

N02

GH=1.24
FH=2.180



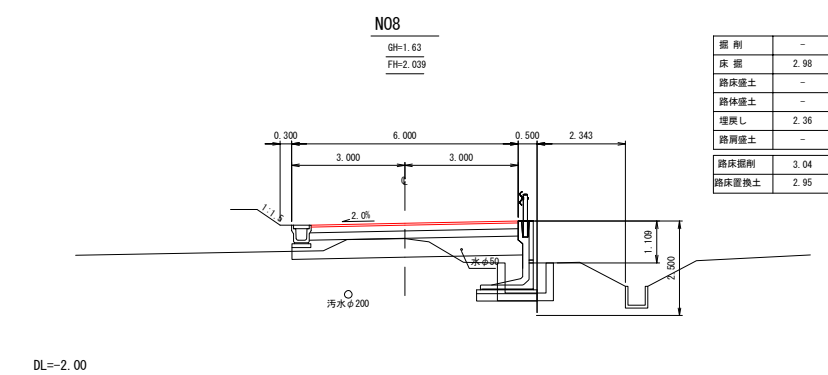
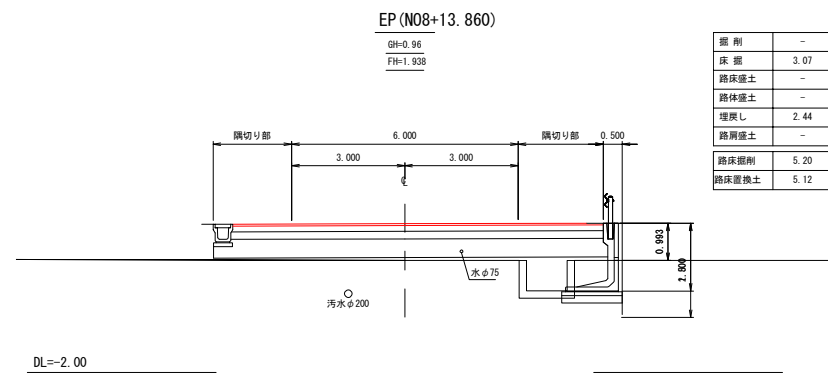
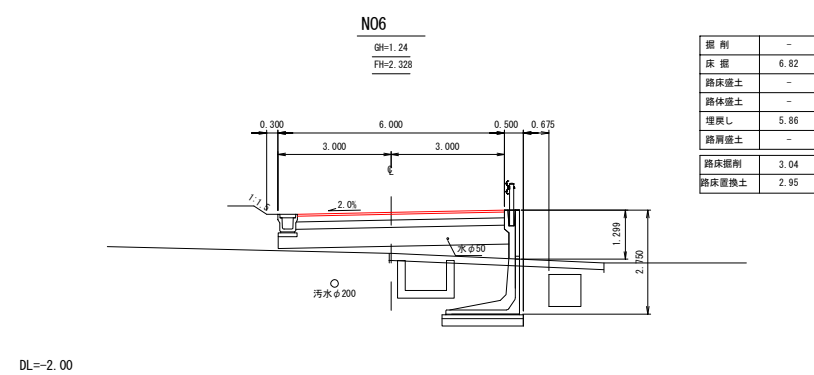
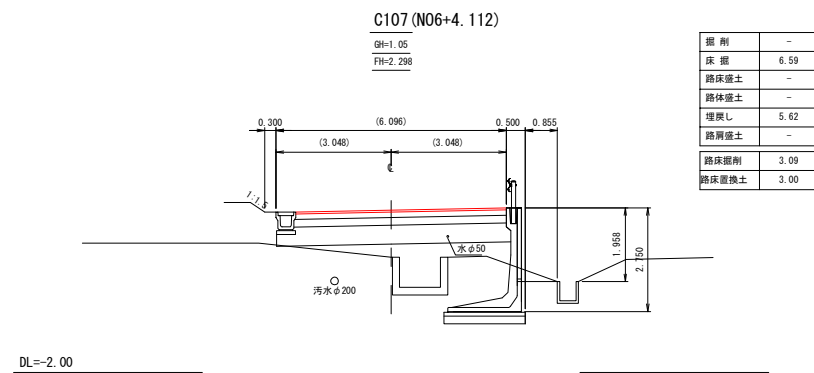
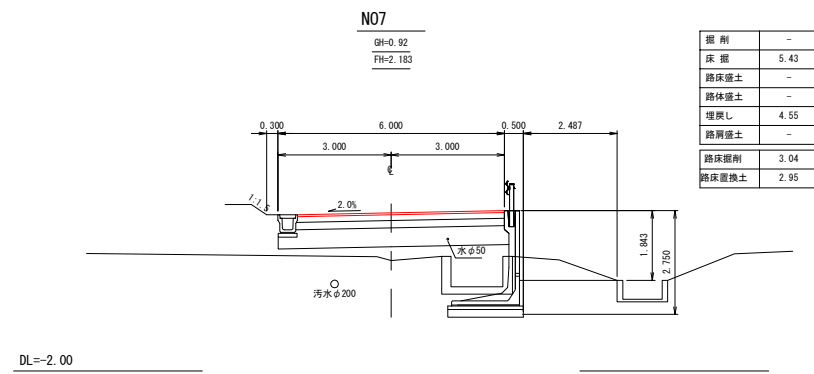
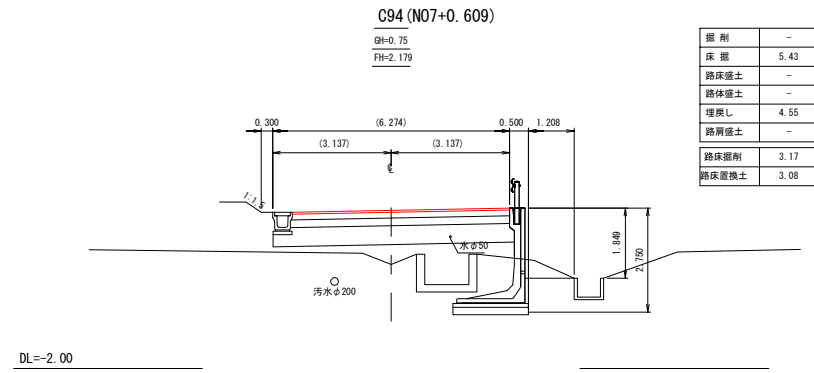
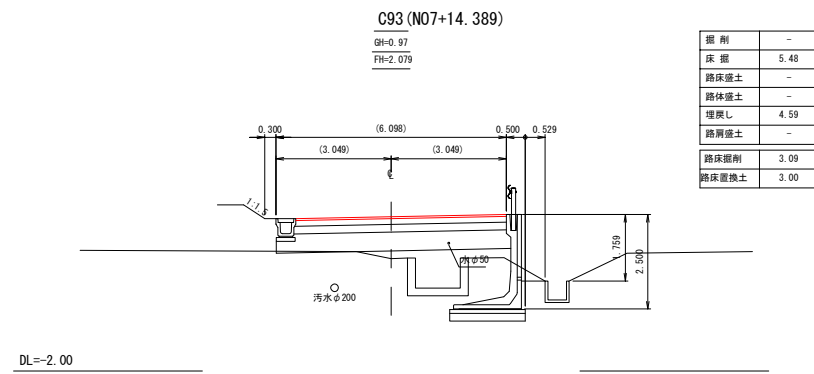
掘削	-
床 掘	5.45
路床盛土	-
路体盛土	-
埋戻し	4.57
路肩盛土	-
路床掘削	3.04
路床置換土	2.95

DL=-2.00

工事番号	七復第17-604号
施工地名	七ヶ浜町花洲浜字館下外 地内
工事名	平成29年度 被災市街地復興土地広域開発事業 公共施設整備工事(花洲浜地区)(4工区)
図面名	横断図 区6-10号(1)
縮尺	S=1/100
図番	60/75
宮城県七ヶ浜町	

※ 区6-5号交差点部測点C149 (N05~C106の間) は、前後測点と高さが40cm程差があり不明確なため、記載していない。

横断図 区6-10号(2)



EP 不陸正整・表層工 施工終点

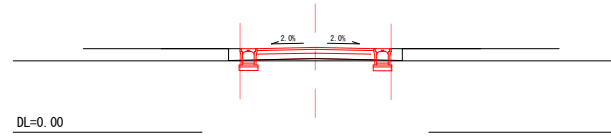
工事番号	七復第17-604号
施工地名	七ヶ浜町花淵浜字館下外 地内
工事名	平成29年度 被災市街地復興土地区画整理事業 公共施設整備工事(花淵浜地区)(4工区)
図面名	横断図 区6-10号(2)
縮尺	S=1/100
図番	61 / 75
宮城県七ヶ浜町	

※ 区6-5号交差点部測点C149 (N05~C106の間) は、前後測点と高さが40cm程差があり不明確なため、記載していない。

横断図 区4-4号

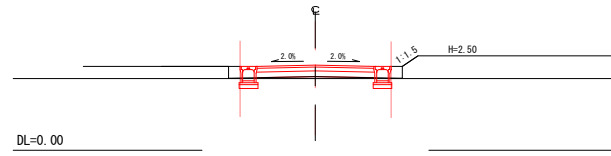
C114 (N00+6.718)
GH=1.80
FH=2.251

掘削	-
床 盤	0.64
路床盛土	-
路体盛土	-
埋戻し	0.60
路肩盛土	-



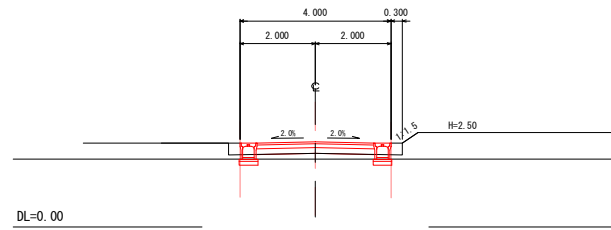
C115 (N00+6.514)
GH=1.90
FH=2.251

掘削	-
床 盤	0.64
路床盛土	-
路体盛土	-
埋戻し	0.60
路肩盛土	-



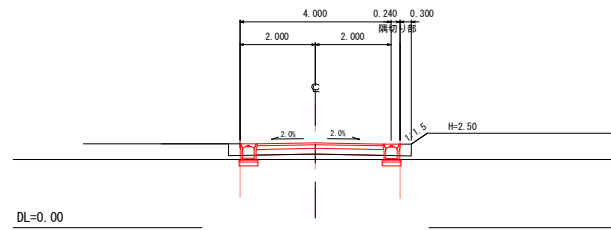
P150 (N00+2.237)
GH=1.80
FH=2.251

掘削	-
床 盤	0.64
路床盛土	-
路体盛土	-
埋戻し	0.60
路肩盛土	-



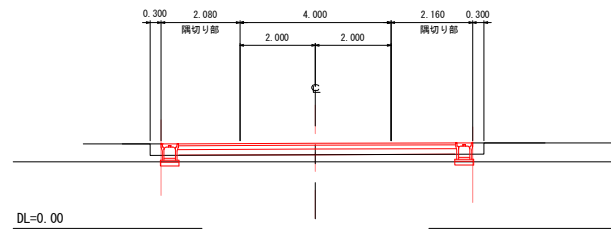
P149 (N00+2.007)
GH=1.80
FH=2.251

掘削	-
床 盤	0.64
路床盛土	-
路体盛土	-
埋戻し	0.60
路肩盛土	-



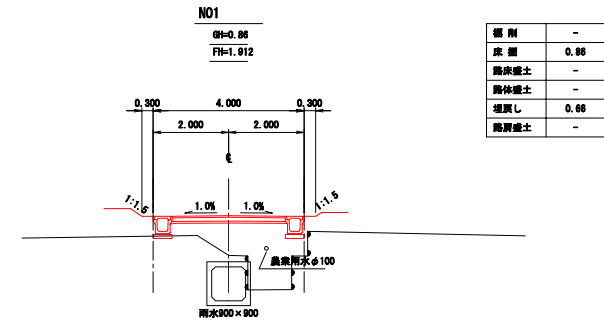
N00
GH=1.76
FH=2.251

掘削	-
床 盤	0.64
路床盛土	-
路体盛土	-
埋戻し	0.60
路肩盛土	-



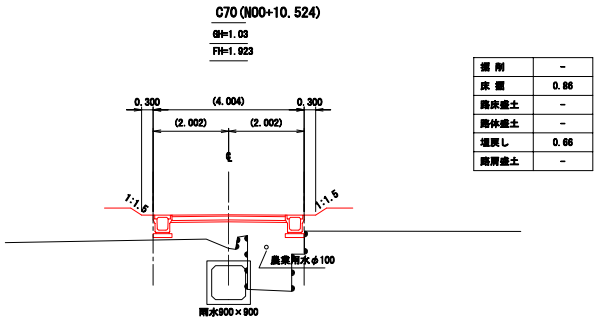
工事番号	七復第17-604号		
施工地名	七ヶ浜町花洲浜字館下外 地内		
工事名	平成29年度 被災市街地復興土地区画整理事業 公共施設整備工事（花洲浜地区）（4工区）		
図面名	横断図 区4-4号		
縮尺	S=1/100	図番	62 / 75
宮城県七ヶ浜町			

横断図 特4-1号



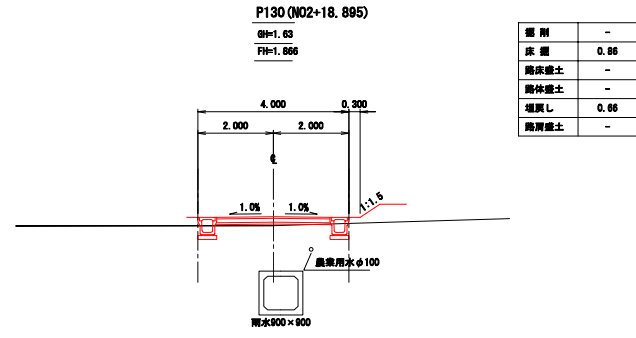
掘削	-
床 層	0.88
路床盛土	-
路体盛土	-
埋戻し	0.68
路肩盛土	-

DL=-2.00



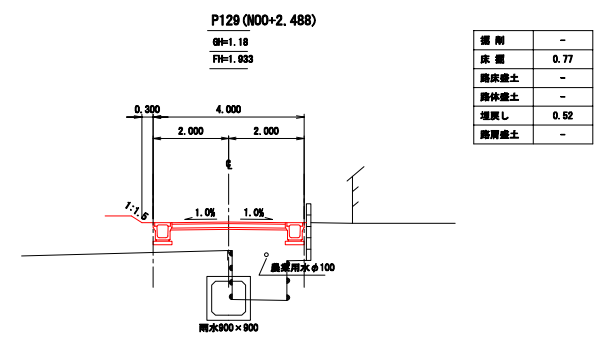
掘削	-
床 層	0.88
路床盛土	-
路体盛土	-
埋戻し	0.68
路肩盛土	-

DL=-2.00



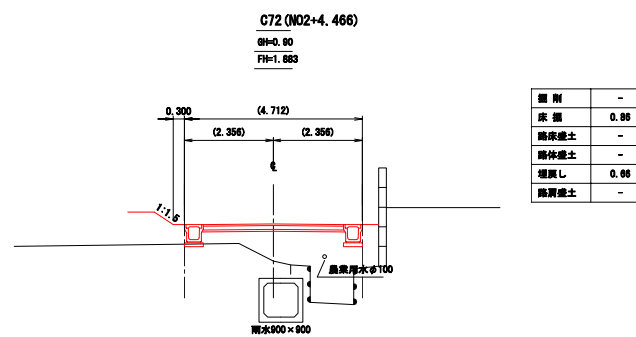
掘削	-
床 層	0.88
路床盛土	-
路体盛土	-
埋戻し	0.68
路肩盛土	-

DL=-2.00



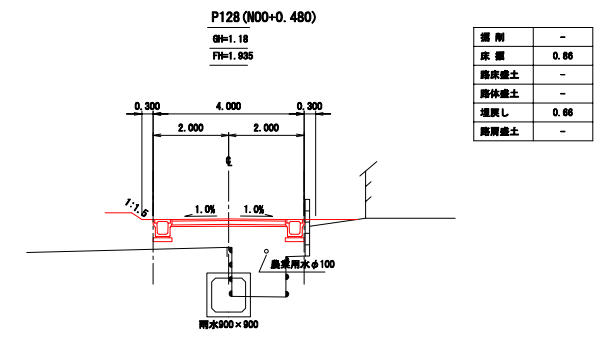
掘削	-
床 層	0.77
路床盛土	-
路体盛土	-
埋戻し	0.52
路肩盛土	-

DL=-2.00



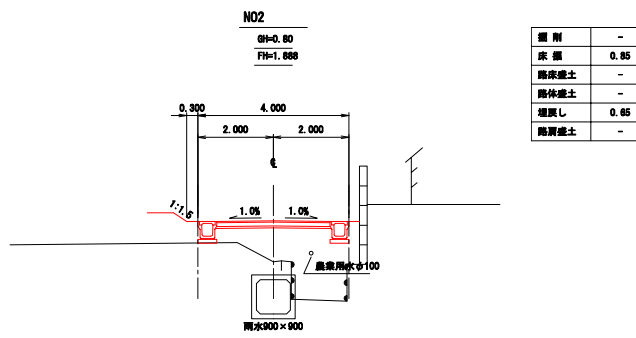
掘削	-
床 層	0.88
路床盛土	-
路体盛土	-
埋戻し	0.68
路肩盛土	-

DL=-2.00



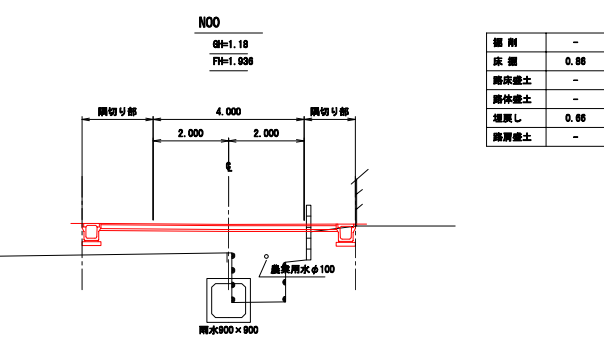
掘削	-
床 層	0.86
路床盛土	-
路体盛土	-
埋戻し	0.68
路肩盛土	-

DL=-2.00



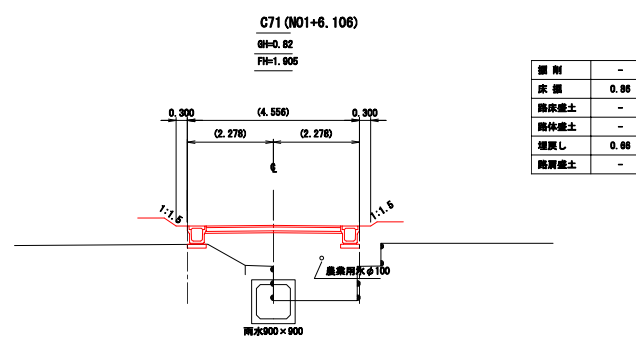
掘削	-
床 層	0.85
路床盛土	-
路体盛土	-
埋戻し	0.65
路肩盛土	-

DL=-2.00



掘削	-
床 層	0.88
路床盛土	-
路体盛土	-
埋戻し	0.68
路肩盛土	-

DL=-2.00



掘削	-
床 層	0.88
路床盛土	-
路体盛土	-
埋戻し	0.68
路肩盛土	-

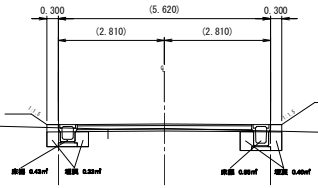
DL=-2.00

工事番号	七復第17-604号
施工地名	七ヶ浜町花洲浜字館下外 地内
工事名	平成29年度 被災市街地復興国土地区復興事業 公共施設整備工事(花洲浜地区)(4工区)
図面名	横断図 特4-1号
縮尺	S=1/100
図番	63 / 75
宮城県七ヶ浜町	

横断図 特4-2号

C126 (N02+5.179)

GH=2.12
FH=2.237

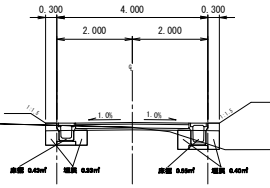


掘削	-
床掘	0.98
路床盛土	-
路体盛土	-
埋戻し	0.73
路肩盛土	-

DL=-2.00

N02

GH=2.13
FH=2.256

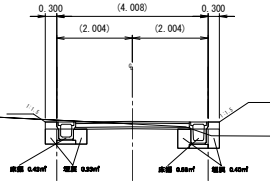


掘削	-
床掘	0.98
路床盛土	-
路体盛土	-
埋戻し	0.73
路肩盛土	-

DL=-2.00

C125 (N01+7.216)

GH=2.24
FH=2.302

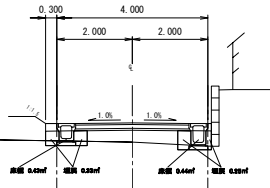


掘削	-
床掘	0.98
路床盛土	-
路体盛土	-
埋戻し	0.73
路肩盛土	-

DL=-2.00

N01

GH=1.82
FH=2.328

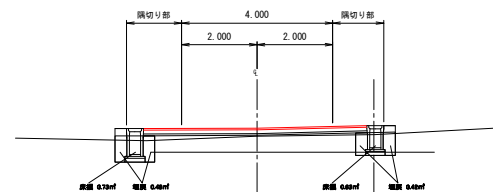


掘削	-
床掘	0.87
路床盛土	-
路体盛土	-
埋戻し	0.58
路肩盛土	-

DL=-2.00

EP (N03+19.932) (N03+19.885)

GH=1.90
FH=2.112



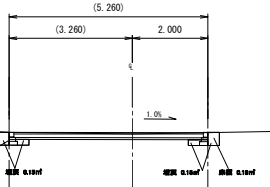
掘削	-
床掘	1.36
路床盛土	-
路体盛土	-
埋戻し	0.90
路肩盛土	-

DL=-2.00

N0.3+18.00 不陸正整・表層工 施工起点

C78 (N00)

GH=2.08
FH=2.400



掘削	-
床掘	0.36
路床盛土	-
路体盛土	-
埋戻し	0.30
路肩盛土	-

DL=-2.00

N00+1.532

GH=-

FH=-

GH=-

FH=-

GH=-

FH=-

GH=-

FH=-

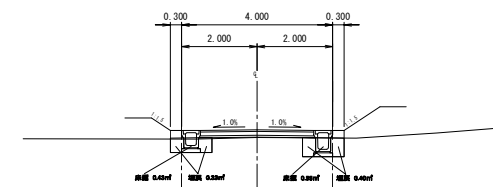
GH=-

FH=-

DL=-2.00

N03

GH=1.98
FH=2.183



掘削	-
床掘	0.98
路床盛土	-
路体盛土	-
埋戻し	0.73
路肩盛土	-

N03+18.491

GH=-

FH=-

GH=-

FH=-

GH=-

FH=-

GH=-

FH=-

GH=-

FH=-

DL=-2.00

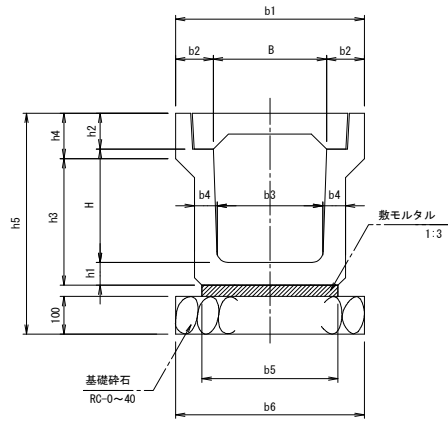
工事番号	七復第17-604号
施工地名	七ヶ浜町花洲浜字館下外 地内
工事名	平成29年度 被災市街地復興土地活用推進事業 公共施設整備工事(花洲浜地区)(4工区)
図面名	横断図 特4-2号
縮尺	S=1/100
図番	64 / 75
宮城県七ヶ浜町	

排水施設構造図 1

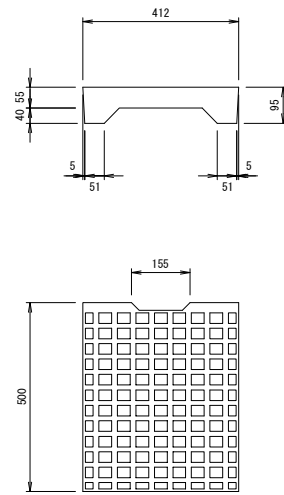
歩道用鉄筋コンクリート側溝1種

S=1:20

PU2-300×300

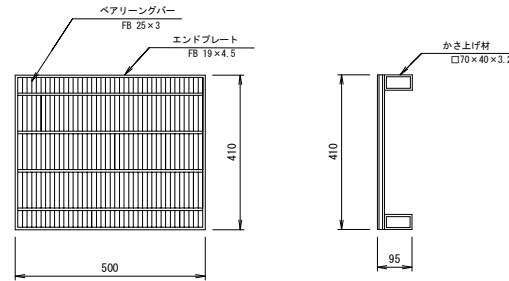


PC3型側溝蓋



グレーチング蓋詳細図

PU2型300用細目: T-2

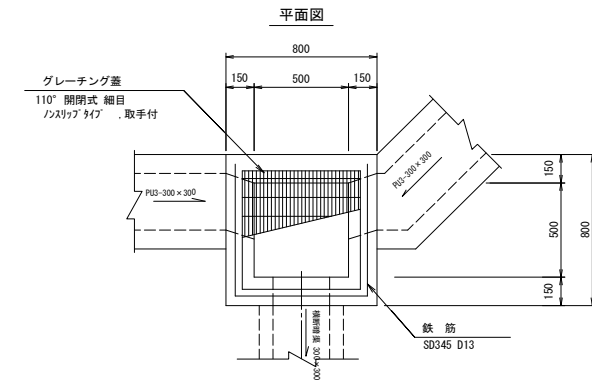


*表面処理 グレーチング: 亜鉛メッキ

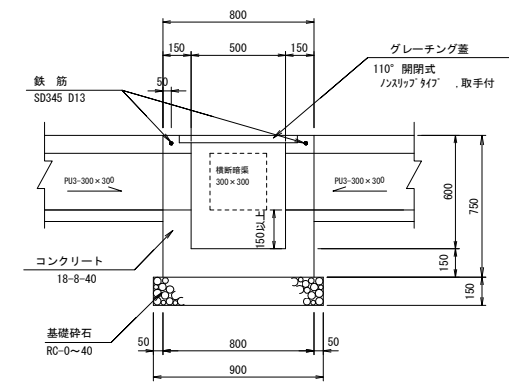
名称	規格	単位	PU2-300A	摘要
PU側溝	PU2型	個	5.0	L=2000
敷モルタル	1:3	m ²	0.11	
基礎砕石	RC-0~40	m ³	5.0	t=100
側溝蓋	PC3-B300	枚	19.0	ノリツブタイフ
グレーチング蓋	T-2 細目 B300	枚	1.0	L=500 ノリツブタイフ
基面整正		m ²	5.0	

集水樹A

(車道部) S=1:20



断面図



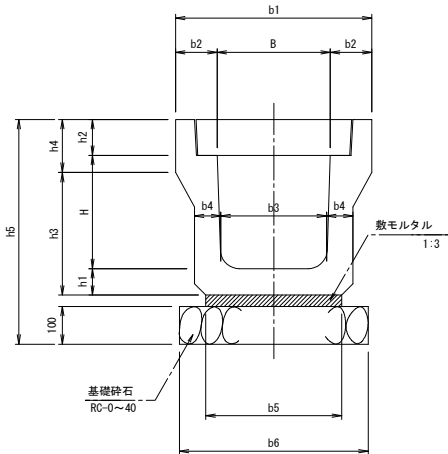
寸法表

名称	寸法表													摘要
	B	H	b1	b2	b3	b4	b5	b6	h1	h2	h3	h4	h5	
PU2-300A	300	300	500	100	280	60	360	500	60	95	335	120	585	

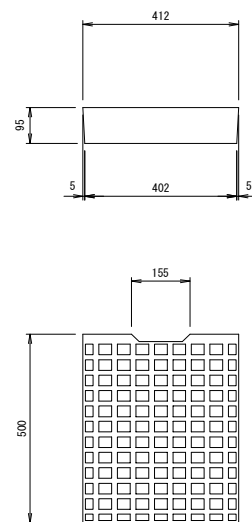
道路用鉄筋コンクリート側溝3種

S=1:20

PU3型側溝

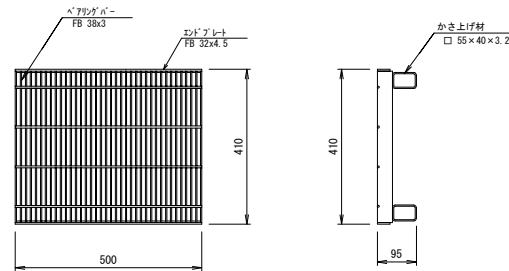


PC4型側溝蓋



グレーチング蓋詳細図

PU3型300用細目: T-20



*表面処理 グレーチング: 亜鉛メッキ

名称	規格	単位	PU3-300A	摘要
PU側溝	PU3型	個	5.0	L=2000
敷モルタル	1:3	m ²	0.11	
基礎砕石	RC-0~40	m ³	5.0	t=100
	t=100	m ³	0.5	
側溝蓋	PC4-B300	枚	19.0	ノリツブタイフ
グレーチング蓋	T-20 細目 B300	枚	1.0	L=500 ノリツブタイフ
基面整正		m ²	5.0	

数量表 (車道部) 1ヶ所当り

名称	規格	単位	集水樹B	摘要
コンクリート	18-8-40	m ³	0.3	
型枠		m ²	3.6	
基礎砕石	RC-0~40	m ³	0.8	
	t=150	m ³	0.12	
グレーチング蓋	T-20 細目 樹穴500x500用	個	1.0	110° 開閉式 ノリツブタイフ 取手付
鉄筋	SD345 D13	t	0.002	
基面整正		m ²	0.8	

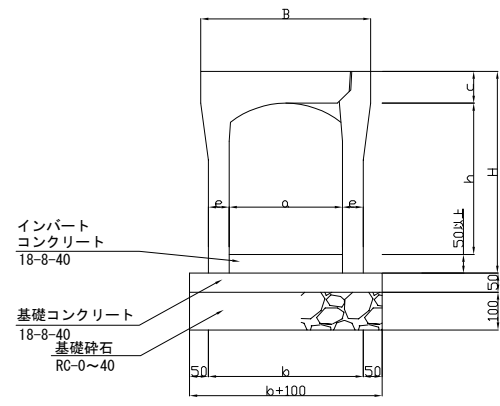
寸法表

名称	寸法表													摘要
	B	H	b1	b2	b3	b4	b5	b6	h1	h2	h3	h4	h5	
PU3-300A	300	300	520	110	280	70	360	500	70	95	325	140	595	

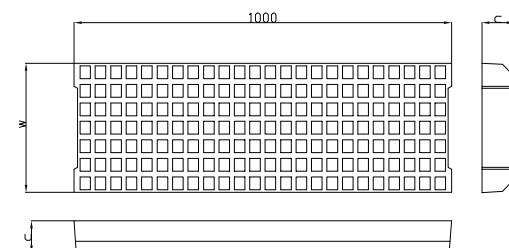
工事番号	七整第17-604号		
施工地名	七ヶ浜町花瀬浜字館下外 地内		
工事名	平成29年度 被災市街地復興土地区画整理事業 公共施設整備工事 (花瀬浜地区) (4工区)		
図面名	排水施設構造図 1		
縮尺	図示	図番	65 / 75
宮城県七ヶ浜町			

排水施設構造図 2

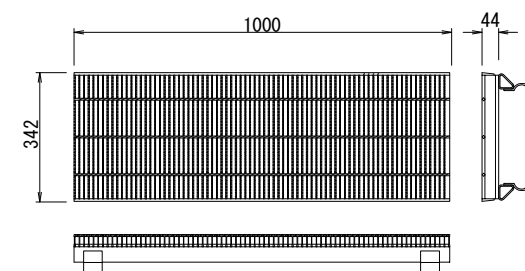
自由勾配側溝300, 400
S=1:20



コンクリート蓋版



グレーチング蓋版



寸法表

名称 a(幅)×h(深)	B	H	a	h	b	c	e	w	摘要
300 × 300	450	300	300	300	400	85	50	342	
300 × 400	450	300	300	400	410	85	55	342	

数量表

10m当り

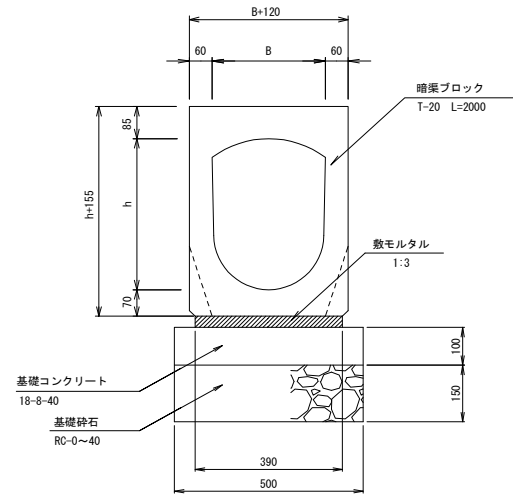
名称	規格	単位	VS型300		摘要
			300	400	
自由勾配側溝	VS型300	個	5.0	5.0	L=2000
	VS型400	個			
基礎コンクリート	18-8-40	m ²	0.2	0.2	
型枠	18-8-40	m ²	1.0	1.0	
インバートコンクリート	18-8-40	m ²	—	—	別途計上
基礎砕石	RC-0~40 t=100	m ²	5.0	5.1	0.5
		m ²	0.5	0.5	
側溝蓋	F-25 VS用-B300	枚	4.0	4.0	L=1000 ノンスリップタイプ
	F-25 VS用-B400	枚			
グレーチング蓋	F-25 編目 B300	枚	1.0	1.0	L=1000
	F-25 編目 B400	枚			
基礎整正		m ²	5.0	5.1	

工事番号	七整第17-604号		
施工地名	七ヶ浜町花測浜字館下外 地内		
工事名	平成29年度 被災市街地復興土地区画整理事業 公共施設整備工事(花測浜地区)(4工区)		
図面名	排水施設構造図2		
縮尺	図示	図番	66 / 75
宮城県七ヶ浜町			

排水施設構造図 3

横断暗渠

300A S=1:10



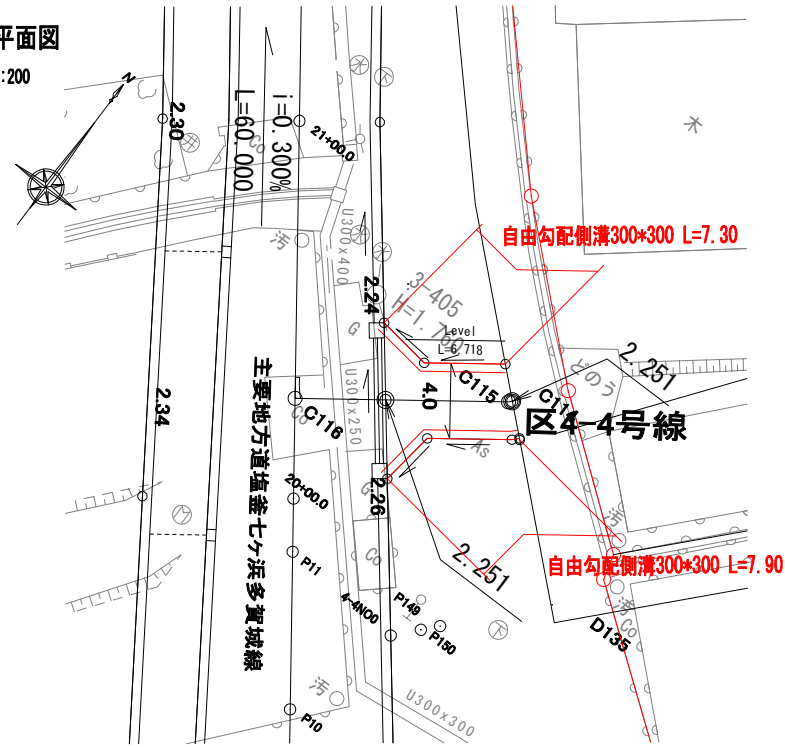
数量表 10m当り

名称	規格	単位	300A	摘要
B		mm	300	
h		mm	300	
暗渠ブロック	T-20	個	5.0	L=2000
敷モルタル	1:3	m ³	0.12	
基礎コンクリート	18-8-40	m ³	0.5	
型枠		m ²	2.0	
基礎砂石	RC-0~40	m ²	5.0	
	t=150	m ²	0.8	
基面整正		m ²	5.0	

区画道路4-4号線

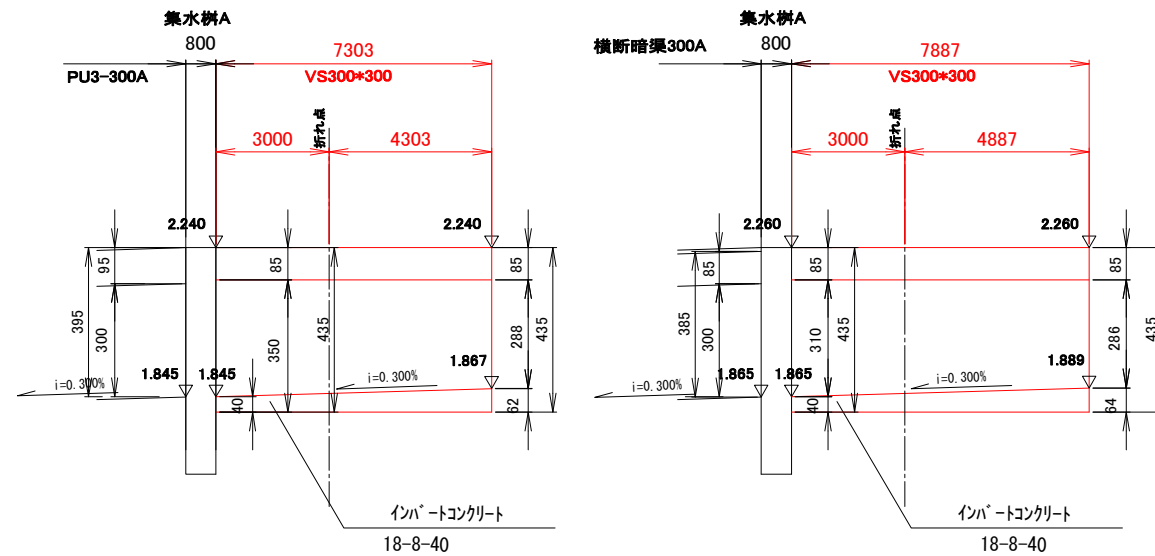
計画平面図

S=1:200



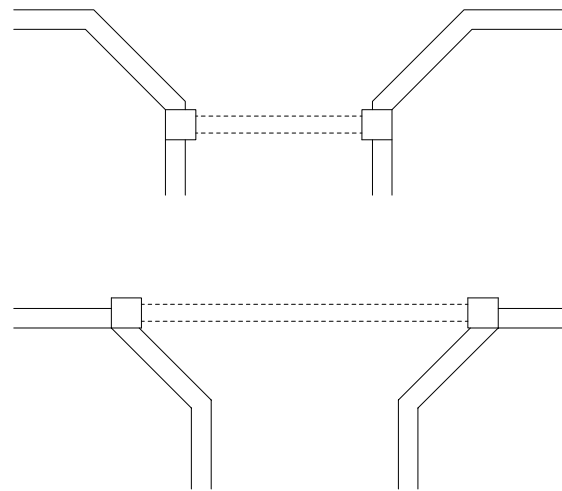
側溝展開図

H=1:100 V=1:10



横断暗渠工標準配置図

S=1:100



数量表

名称	規格	単位	数量	計算式
インバートコンクリート	18-8-40	m ³	0.2	((0.04+0.062)*1/2+7.303+(0.04+0.064)*1/2+7.887)*0.30
インバート仕上げ	金コテ仕上げ	m ²	4.6	(7.303+7.887)*0.30

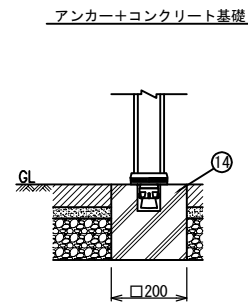
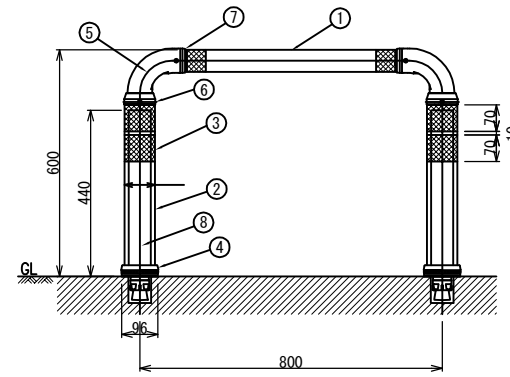
一式

工事番号	七復第17-604号		
施工地名	七ヶ浜町花洲浜字館下外 地内		
工事名	平成29年度 被災市街地復興土地区画整理事業 公共施設整備工事(花洲浜地区)(4工区)		
図面名	排水施設構造図 3		
縮尺	図示	図番	67 / 75
宮城県七ヶ浜町			

道路施設構造図

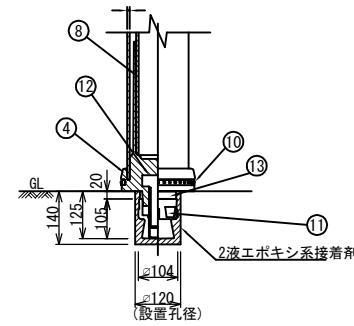
車止め (参考図)

S=1:10

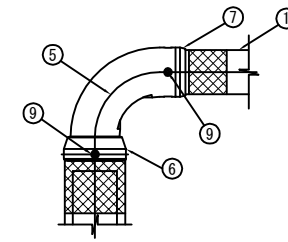


車止め材料表

品番	品名	数量	材質	備考
1	ビーム	1	特殊ウレタン樹脂	メタリックブラウン色
2	本体	2	特殊ウレタン樹脂	メタリックブラウン色
3	反射材	6	高輝度反射シート	白色
4	ベース	2	特殊ウレタン樹脂	メタリックブラウン色
5	エルボ	2	特殊ウレタン樹脂	黒色
6	アダプタ	2	特殊ウレタン樹脂	黒色
7	スリーブ	2	特殊ウレタン樹脂	黒色
8	芯材	2	特殊ウレタン樹脂	-
9	固定ビス	16		ザツキテクスビス4×16
10	反射体	4	ガラスビーズ	緑色
11	埋め込みアンカー	2	アルミニウム合金	-
12	取り付けボルト	2	溶融亜鉛めっき M24	-
13	スペーサー	2	合成ゴム	-
14	コンクリート基礎ブロック	2	200×200×200	-



ベース部 (設置図) S=1/5

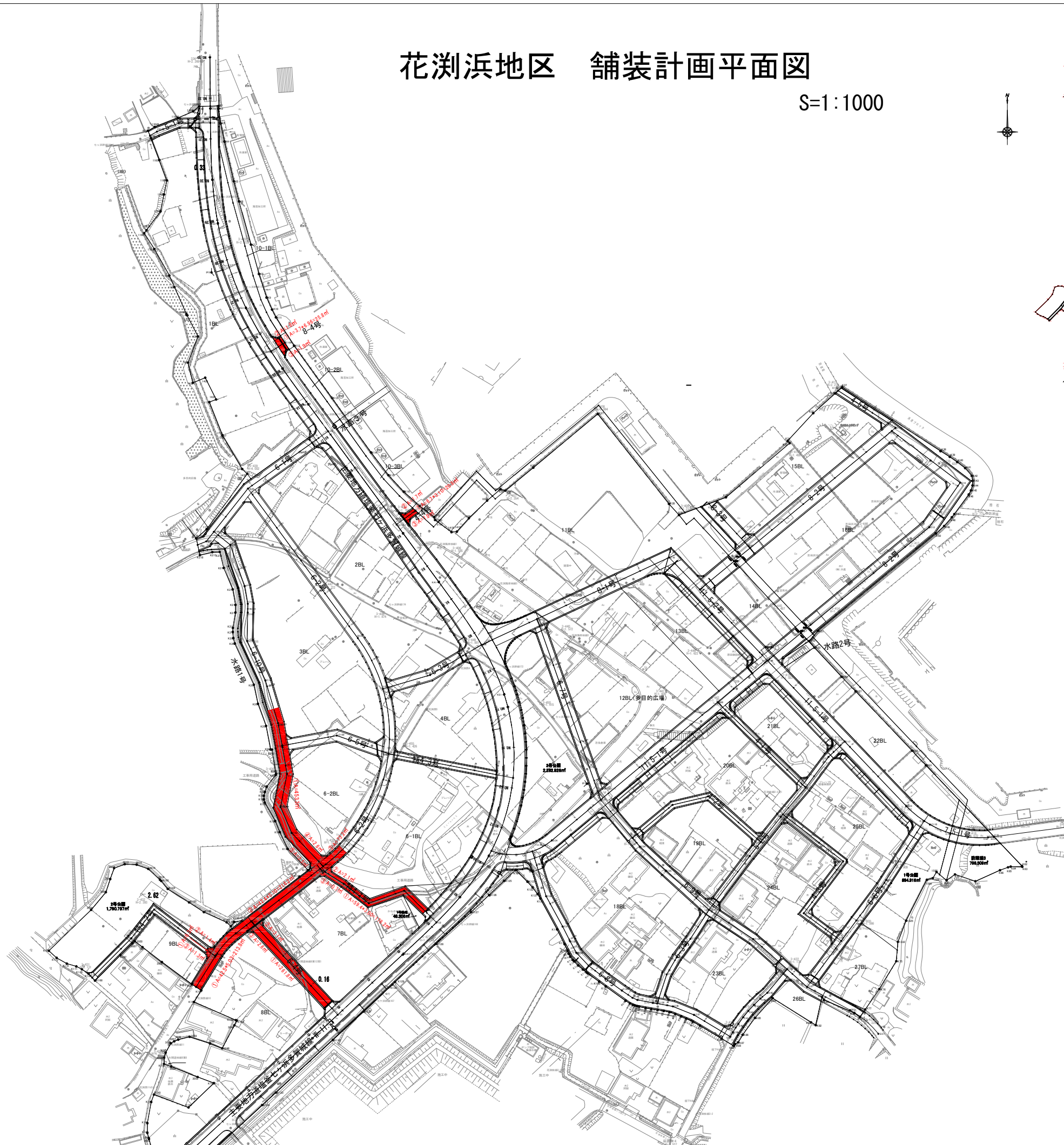


エルボ部詳細図 S=1/5

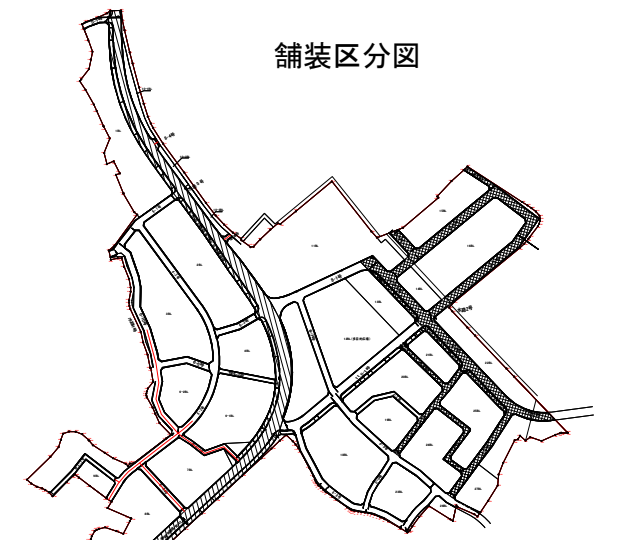
工事番号	七復第17-604号		
施工地名	七ヶ浜町花洲浜字館下外 地内		
工事名	平成29年度 被災市街地復興土地地区画整理事業 公共施設整備工事 (花洲浜地区) (4工区)		
図面名	道路施設構造図		
縮尺	図示	図番	68 / 75
宮城県七ヶ浜町			




花浜地区 舗装計画平面図

S=1:1000



舗装区分図

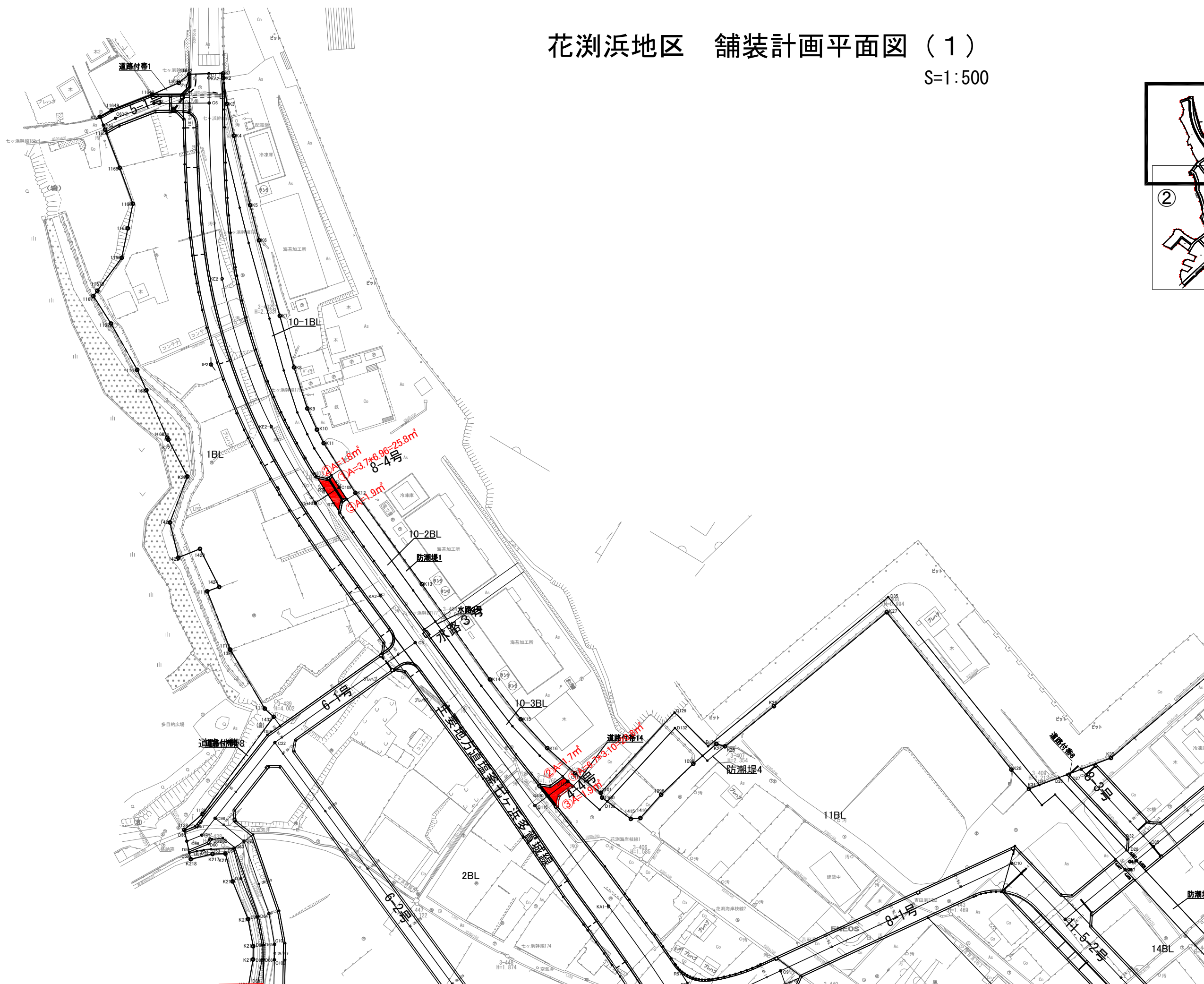
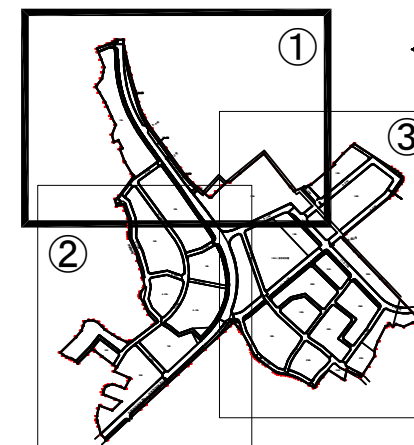


-  車道舗装 A
-  車道舗装 B
-  車道舗装 C (県道)

工事番号	七復第17-604号		
施工地名	七ヶ浜町花浜浜宇館下外 地内		
工事名	平成29年度 被災市街地復興土地区画整理事業 公共施設整備工事(花浜浜地区)(4工区)		
図面名	舗装計画平面図		
縮尺	S=1/1,000	図番	69 / 75
宮城県七ヶ浜町			

花洲浜地区 舗装計画平面図 (1)

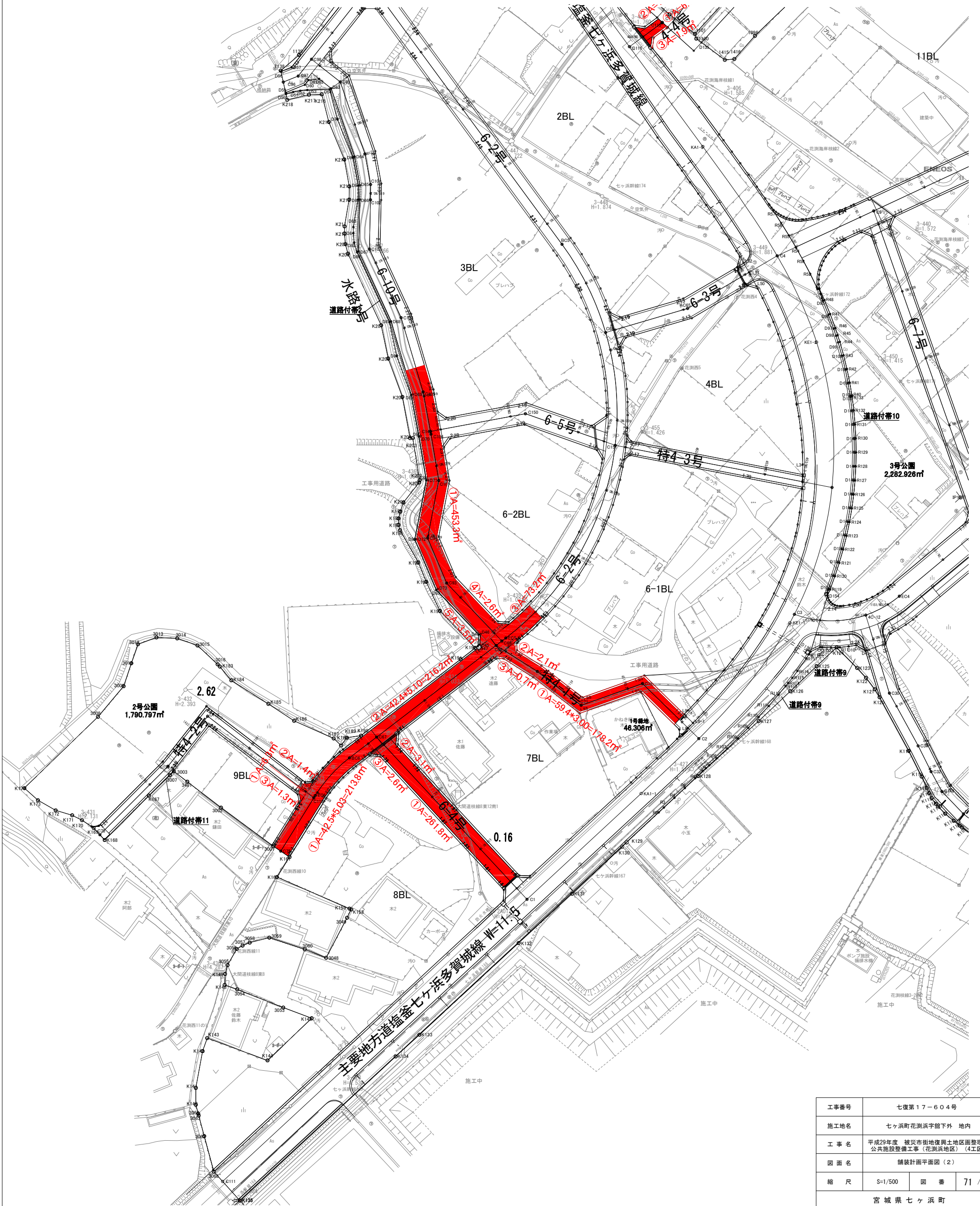
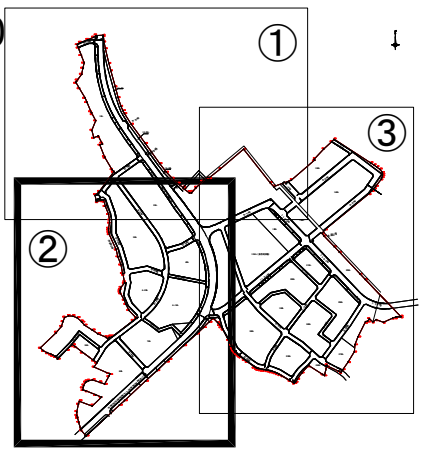
S=1:500



工事番号	七復第17-604号		
施工地名	七ヶ浜町花洲浜字館下外 地内		
工事名	平成27年度 被災市街地復興土地区画整理事業 公共施設整備工事 (花洲浜地区) (4工区)		
図面名	舗装計画平面図 (1)		
縮尺	S=1/500	図番	70 / 75
宮城県七ヶ浜町			

花浜地区 舗装計画平面図 (2)

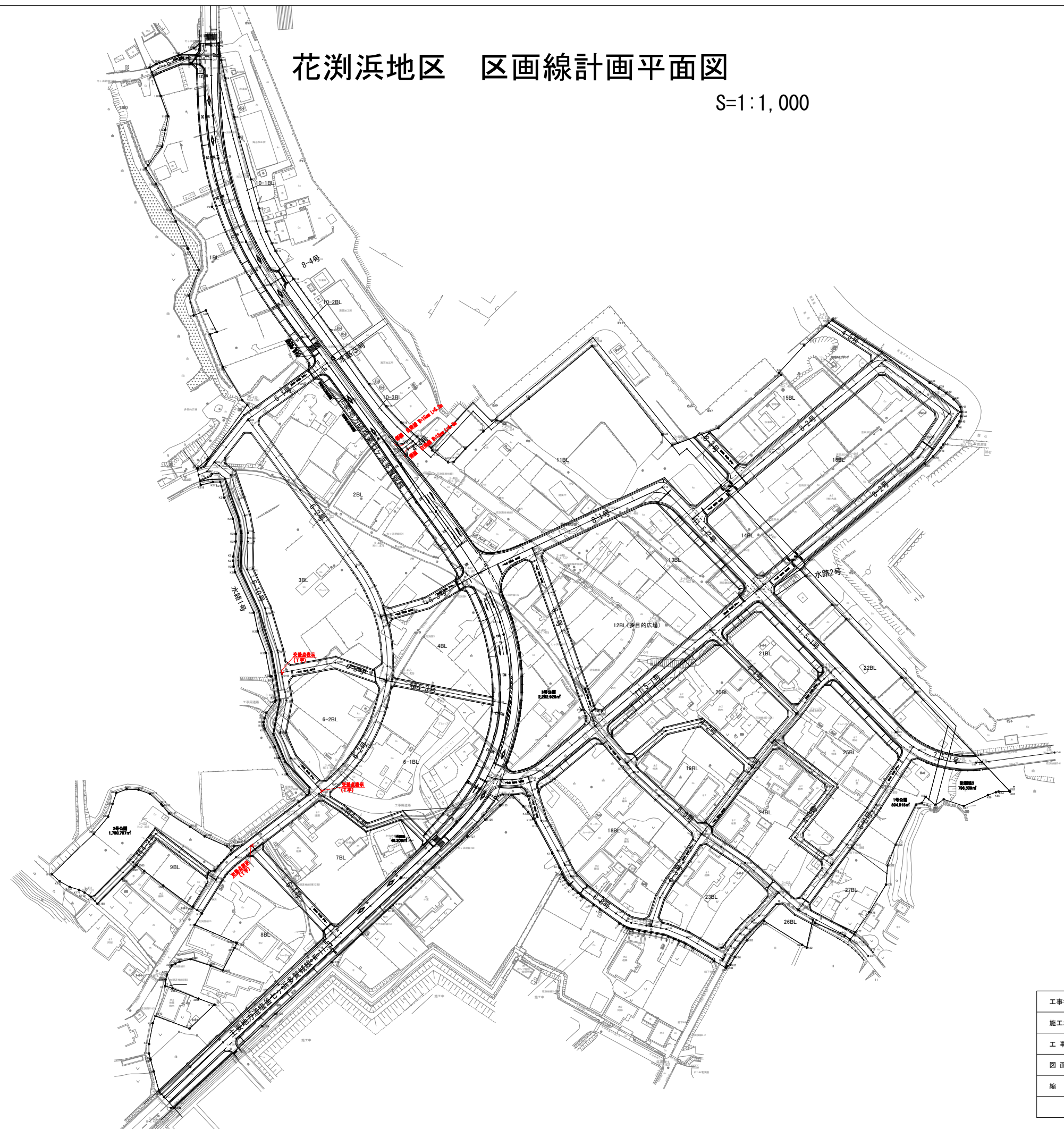
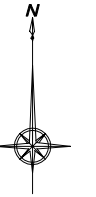
S=1:500



工事番号	七復第17-604号		
施工地名	七ヶ浜町花浜字館下外 地内		
工事名	平成29年度 被災市街地復興土地区画整理事業 公共施設整備工事(花浜地区) (4工区)		
図面名	舗装計画平面図(2)		
縮尺	S=1/500	図番	71 / 75
宮城県七ヶ浜町			

花洲浜地区 区画線計画平面図

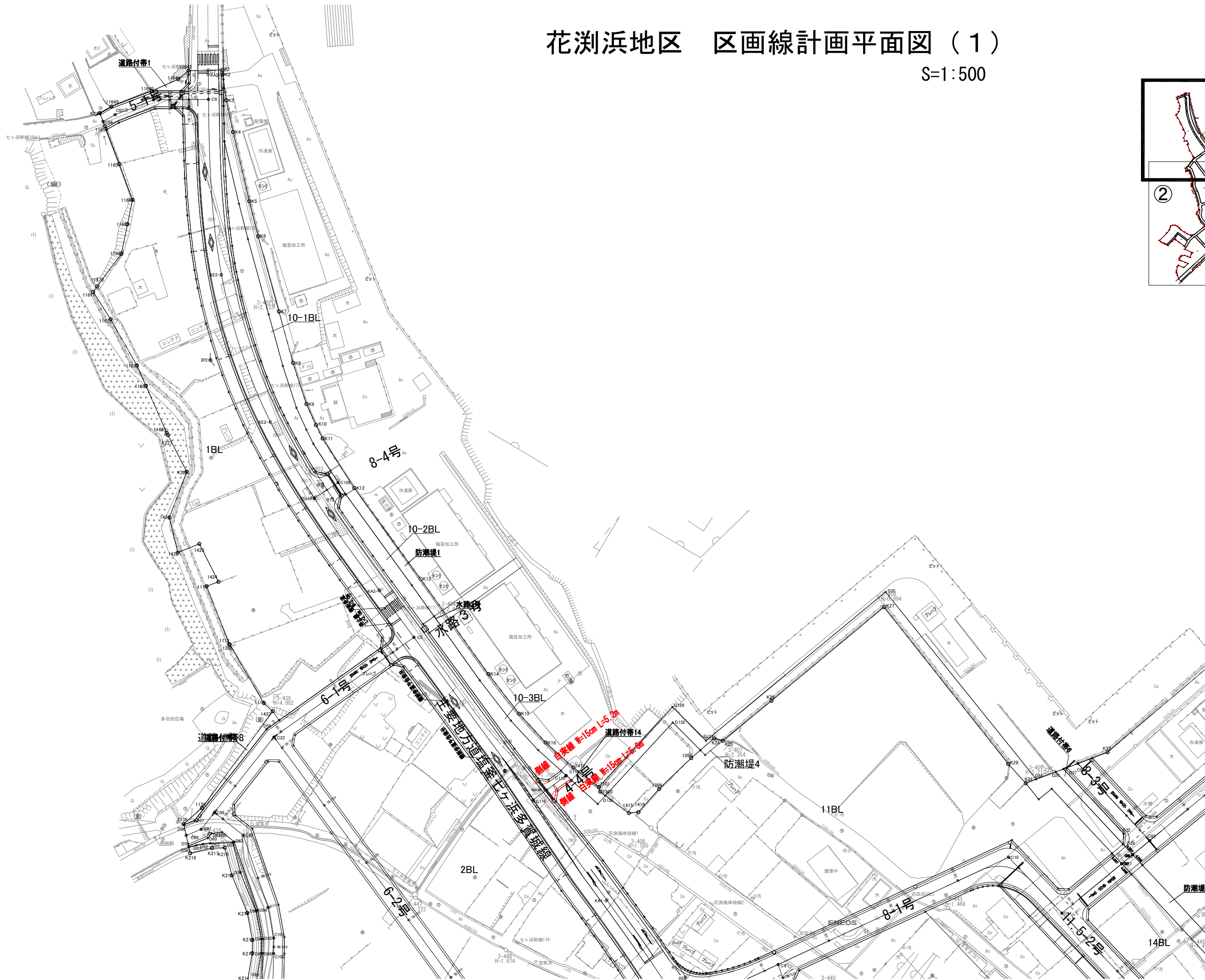
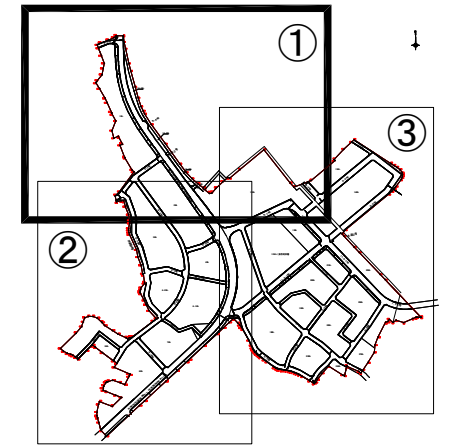
S=1:1,000



工事番号	七復第17-604号		
施工地名	七ヶ浜町花洲浜字館下外 地内		
工事名	平成29年度 被災市街地復興土地区画整理事業 公共施設整備工事（花洲浜地区）（4工区）		
図面名	区画線計画平面図		
縮尺	S=1/1,000	図番	72 / 75
宮城県七ヶ浜町			

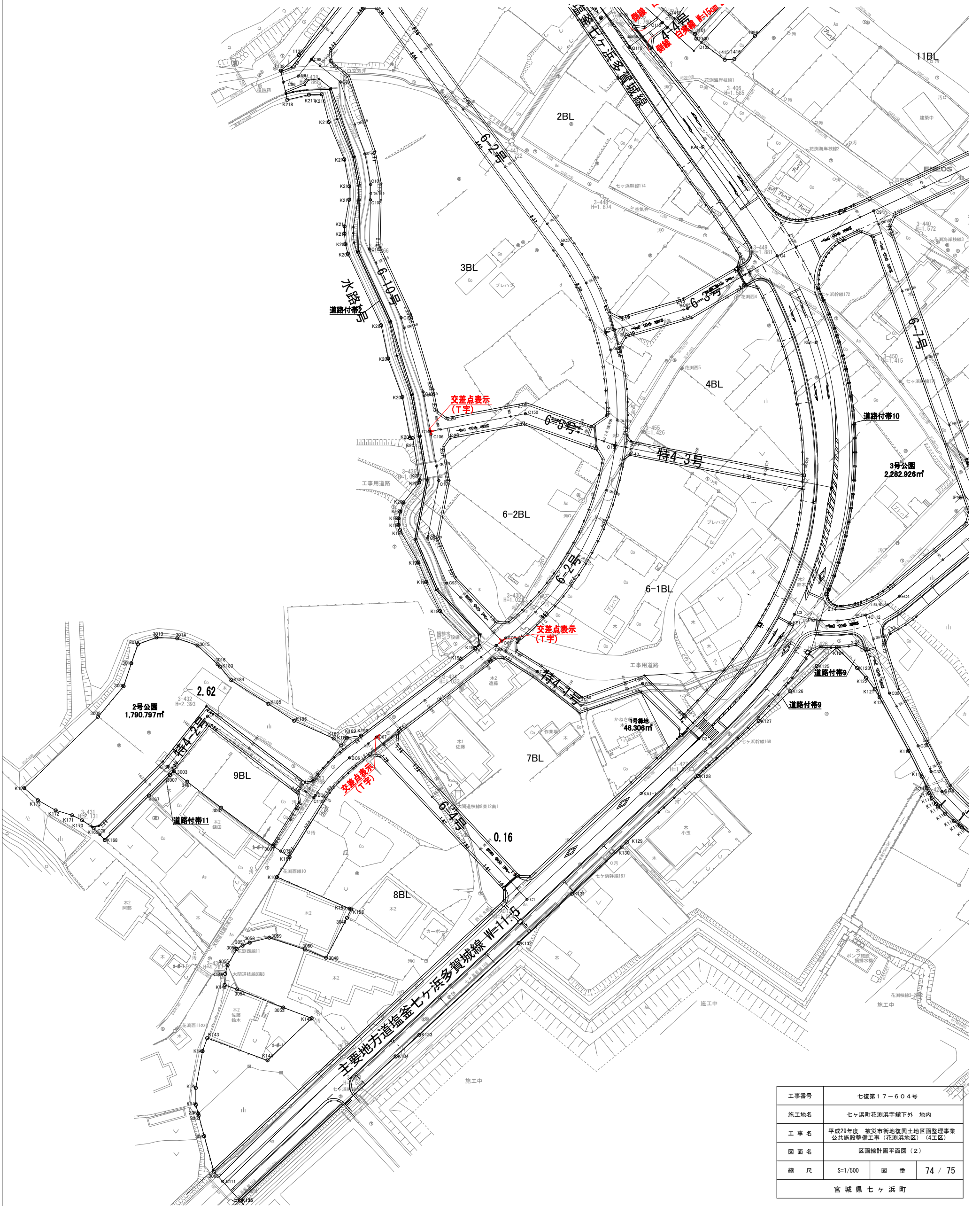
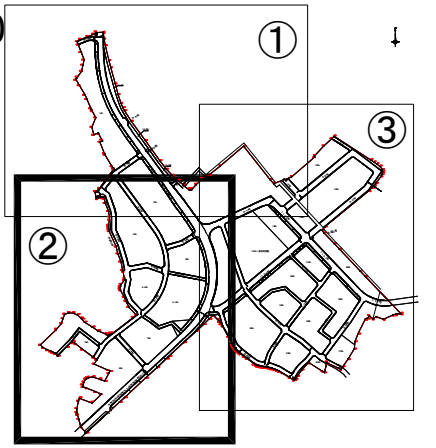
花浜地区 区画線計画平面図 (1)

S=1:500



工事番号	七復第17-604号		
施工地名	七ヶ浜町花浜字館下外 地内		
工事名	平成29年度 被災市街地復興土地区画整理事業 公共施設整備工事 (花浜浜地区) (4工区)		
図面名	区画線計画平面図 (1)		
縮尺	S=1/500	図番	73 / 75
宮城県七ヶ浜町			

花浜地区 区画線計画平面図 (2) S=1:500

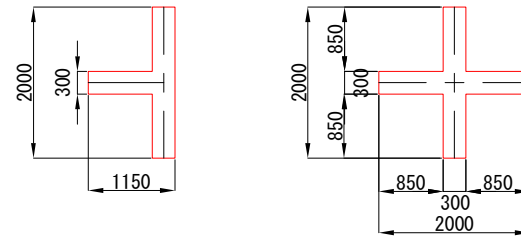


工事番号	七復第17-604号
施工地名	七ヶ浜町花浜浜字館下外 地内
工事名	平成29年度 被災市街地復興土地地区画整理事業 公共施設整備工事 (花浜浜地区) (4工区)
図面名	区画線計画平面図 (2)
縮尺	S=1/500 図番 74 / 75
宮城県七ヶ浜町	

花渚浜地区 区画線標準図

S=1:100

交差点表示



工事番号	七復第17-604号		
施工地名	七ヶ浜町花渚浜字館下外 地内		
工事名	平成29年度 被災市街地復興土地区画整理事業 公共施設整備工事（花渚浜地区）（4工区）		
図面名	区画線計画平面図		
縮尺	S=1/100	図番	75 / 75
宮城県七ヶ浜町			