

本工事費内訳書 (本01)

工事名	H29年度 花浜地区土地区画整理事業に伴う上水道災害復旧工事				事業区分	水道工事	
工事区分・工種・種別・細別	規格	単位	数量	単価	金額	数量・金額増減	摘要
上水道工事(1)		式	1.000				
配水管布設工事		式	1.000				
配水管管材費		式	1.000				
HPPE φ 150管材費		式	1.000				内 1号
HPPE φ 100管材費		式	1.000				内 2号
HPPE φ 75管材費		式	1.000				内 3号
HPPE φ 50管材費		式	1.000				内 4号
PP φ 50管材費		式	1.000				内 5号
空気弁資材費		式	1.000				内 6号
配水管工事費		式	1.000				
HPPE φ 150工事費		式	1.000				内 7号
HPPE φ 100工事費		式	1.000				内 8号
HPPE φ 75工事費		式	1.000				内 9号

本工事費内訳書 (本01)

工事名	H29年度 花浜地区土地区画整理事業に伴う上水道災害復旧工事				事業区分	水道工事	
工事区分・工種・種別・細別	規格	単位	数量	単価	金額	数量・金額増減	摘要
HPPE φ50工事費		式	1.000				内 10号
PP φ50工事費		式	1.000				内 11号
空気弁工事費		式	1.000				内 12号
土留工		式	1.000				
土留工		式	1.000				内 13号
土工事費		式	1.000				
土工事費		式	1.000				内 14号
仮舗装工事費		式	1.000				
仮舗装工事費		式	1.000				内 15号
配水管撤去工事		式	1.000				
配水管撤去工事費		式	1.000				
配水管撤去工事費		式	1.000				内 16号
配水管撤去土工事費		式	1.000				

本工事費内訳書 (本01)

工事名	H29年度 花浜地区土地区画整理事業に伴う上水道災害復旧工事				事業区分	水道工事	
工事区分・工種・種別・細別	規格	単位	数量	単価	金額	数量・金額増減	摘要
配水管撤去土工事費		式	1.000				内 17号
交通管理工		式	1.000				
交通管理工		式	1.000				
交通誘導警備員		式	1.000				内 18号
直接工事費		式	1.000				
共通仮設		式	1.000				
共通仮設費		式	1.000				
運搬費		式	1.000				
運搬費		式	1.000				内 19号
技術管理費		式	1.000				
技術管理費		式	1.000				内 20号
共通仮設費 (率計上)		式	1.000				
純工事費		式	1.000				

本工事費内訳書 (本01)

工事名	H29年度 花渕浜地区土地区画整理事業に伴う上水道災害復旧工事				事業区分	水道工事	
工事区分・工種・種別・細別	規格	単位	数量	単価	金額	数量・金額増減	摘要
現場管理費		式	1.000				
工事原価		式	1.000				
一般管理費等		式	1.000				
工事価格		式	1.000				
消費税額及び地方消費税額		式	1.000				
工事費計		式	1.000				

一式当り内訳書

単価使用年月	2017.05
歩掛適用年月	2017.05
労務調整係数	1.000-00000 0.0 0

内 1号	HPPE φ150管材費						
名称・規格	条件	単位	数量	単価	金額	数量・金額増減	摘要
[] HPPE φ150 EF受口付直管		本	67				
[] EF片受ベント φ150 θ=45°		ケ	4				
[] EF片受ベント φ150 θ=22° 1/2		ケ	5				
[] EF片受ベント φ150 θ=11° 1/4		ケ	8				
[] EF片受Sベント φ150×600H		ケ	2				
[] 両受EFベント φ150 θ=45°		ケ	3				
[] 両受EFベント φ150 θ=22° 1/2		ケ	1				
[] 両受EFベント φ150 θ=11° 1/4		ケ	1				
[] 両受EF Sベント φ150×300H		ケ	1				
[] 両受EFチース φ150×150		ケ	3				
[] 両受EFチース φ150×100		ケ	2				
[] 両受EFチース φ150×75		ケ	1				

一式当り内訳書

単価使用年月	2017.05
歩掛適用年月	2017.05
労務調整係数	1.000-00000 0.0 0

内 1号	HPPE φ150管材費						
名称・規格	条件	単位	数量	単価	金額	数量・金額増減	摘要
[EFソケット φ150		ケ	16				
[EF片受け ユーサ φ150×100		ケ	2				
[メカボ RPPジョイント φ150		ケ	1				
[PE挿し口付渦巻式T字管 φ150×75		ケ	1				
[PE挿し口付鋳鉄製T字管 φ150×75		ケ	2				
[PE挿し口付ソケット仕切弁 φ150		ケ	7				
[仕切弁用鉄蓋 φ250		組	9				
[仕切弁管 調整リグ h=50 φ250		ケ	9				
[仕切弁管 上部 h=150 φ250		ケ	4				
[仕切弁管 下部 h=200 φ250		ケ	4				
[仕切弁管 下部 h=300 φ250		ケ	5				
[底板 h=40 φ250		ケ	9				

一式当り内訳書

単価使用年月	2017.05
歩掛適用年月	2017.05
労務調整係数	1.000-00000 0.0 0

内 1号	HPPE φ150管材費						
名称・規格	条件	単位	数量	単価	金額	数量・金額増減	摘要
[] 副資材 φ250用		箇所	9				
[] 不断水仕切弁 内外面粉体塗装 φ150		基	1				
[] HPPE φ150 EF受口付直管		本	1				
[] EF片受バンド φ150 θ=22° 1/2		ヶ	1				
[] PE挿し口付ソケット仕切弁 φ150		ヶ	2				
合計							

一式当り内訳書

単価使用年月	2017.05
歩掛適用年月	2017.05
労務調整係数	1.000-00000 0.0 0

内 2号	HPPE φ100管材費						
名称・規格	条件	単位	数量	単価	金額	数量・金額増減	摘要
[] HPPE φ100 EF受口付直管		本	32				
[] EF片受ベント φ100 θ=45°		ケ	2				
[] EF片受ベント φ100 θ=22° 1/2		ケ	1				
[] EF片受Sベント φ100×450H		ケ	1				
[] 両受EFベント φ100 θ=45°		ケ	2				
[] 両受EF Sベント φ100×450H		ケ	2				
[] 両受EFチース φ100×100		ケ	1				
[] EFソケット φ100		ケ	9				
[] EF片受レギュサ φ100×50		ケ	1				
[] メカ®RPCジョイント φ100		ケ	1				
[] PE挿し口付鋳鉄製T字管 φ100×75		ケ	2				
[] PE挿し口付ソットシル仕切弁 φ100		ケ	4				

一式当り内訳書

単価使用年月	2017.05
歩掛適用年月	2017.05
労務調整係数	1.000-00000 0.0 0

内 2号	HPPE φ100管材費						
名称・規格	条件	単位	数量	単価	金額	数量・金額増減	摘要
[仕切弁用鉄蓋 φ250		組	4				
[仕切弁管 調整リソク h=50 φ250		ヶ	4				
[仕切弁管 上部 h=150 φ250		ヶ	4				
[仕切弁管 中部 h=100 φ250		ヶ	4				
[底版 h=60 φ250		ヶ	4				
[副資材 φ250用		箇所	4				
[不断水仕切弁 内外面粉体塗装 φ100		基	1				
合計							

一式当り内訳書

単価使用年月	2017.05
歩掛適用年月	2017.05
労務調整係数	1.000-00000 0.0 0

内 3号	HPPE φ75管材費						
名称・規格	条件	単位	数量	単価	金額	数量・金額増減	摘要
[EF片受レ ュ-サ φ75×50		ヶ	1				
合計							

一式当り内訳書

単価使用年月	2017.05
歩掛適用年月	2017.05
労務調整係数	1.000-00000 0.0 0

内 4号	HPPE φ50管材費						
名称・規格	条件	単位	数量	単価	金額	数量・金額増減	摘要
[] HPPE φ50 EF受口付直管		本	12				
[] EF片受ベント φ50 θ=11° 1/4		ケ	1				
[] EFソケット φ50		ケ	3				
[] メカポリPPキャップ φ50		ケ	1				
[] フランジ接合材 φ50(ボルト・ナット・ワッシャー・パッキン含)		組	2				
[] PE挿し口付フランジ短管 φ50		ケ	1				
[] PE挿し口付ソトシール仕切弁 φ50		基	2				
[] ソトシール仕切弁 φ50 7.5k 内外面粉体塗装		基	1				
[] 仕切弁用鉄蓋 φ250		組	3				
[] 仕切弁管 調整リンク h=50 φ250		ケ	3				
[] 仕切弁管 上部 h=150 φ250		ケ	3				
[] 仕切弁管 中部 h=200 φ250		ケ	1				

一式当り内訳書

単価使用年月	2017.05
歩掛適用年月	2017.05
労務調整係数	1.000-00000 0.0 0

内 4号	HPPE φ50管材費						
名称・規格	条件	単位	数量	単価	金額	数量・金額増減	摘要
[仕切弁管 中部 h=300 φ250]		ヶ	2				
[底版 h=60 φ250]		ヶ	3				
[副資材 φ250用]		箇所	3				
合計							

一式当り内訳書

単価使用年月	2017.05
歩掛適用年月	2017.05
労務調整係数	1.000-00000 0.0 0

内 5号	PP φ50管材費						
名称・規格	条件	単位	数量	単価	金額	数量・金額増減	摘要
[PP管 φ50		m	6.9				
[メタル入りフランジ板 φ75×50		ヶ	2				
[メタル入りフランジ板 φ50×50		ヶ	1				
[エルボ φ50		ヶ	7				
[オス φ50		ヶ	3				
[ソフシール仕切弁 φ75 7.5k 内外面粉体塗装		基	2				
[仕切弁用鉄蓋 φ250		組	2				
[仕切弁管 調整リク h=50 φ250		ヶ	2				
[仕切弁管 上部 h=150 φ250		ヶ	2				
[仕切弁管 中部 h=200 φ250		ヶ	1				
[仕切弁管 中部 h=300 φ250		ヶ	1				
[底板 h=60 φ250		ヶ	2				

一式当り内訳書

単価使用年月	2017.05
歩掛適用年月	2017.05
労務調整係数	1.000-00000 0.0 0

内 5号	PP φ 50管材費						
名称・規格	条件	単位	数量	単価	金額	数量・金額増減	摘要
[副資材 φ 250用		箇所	2				
[フランジ 接合材 φ 75 (ボルト・ナット・ワッシャー・パッキン含)		組	4				
[保温チューブ φ 50		m	6.9				
合計							

一式当り内訳書

単価使用年月	2017.05
歩掛適用年月	2017.05
労務調整係数	1.000-00000 0.0 0

内 6号	空気弁資材費						
名称・規格	条件	単位	数量	単価	金額	数量・金額増減	摘要
[フランジ 接合材 φ75(ボルト・ナット・ワッシャー・パッキン含)]		組	4				
[副弁 浅埋 内外粉体 φ75×100L]		基	2				
[小型空気弁 φ25 ねじ込み形]		基	2				
[空気弁用鉄蓋 φ600]		組	2				
[消火栓・空気弁用 上部 h=200 φ600]		ヶ	2				
[消火栓・空気弁用 下部 h=200 φ600]		ヶ	2				
[消火栓・空気弁用 底板 h=40 φ600]		ヶ	2				
合計							

一式当り内訳書

単価使用年月	2017.05
歩掛適用年月	2017.05
労務調整係数	1.000-00000 0.0 0

内 7号		HPPE φ150工事費					
名称・規格	条件	単位	数量	単価	金額	数量・金額増減	摘要
ポリエチレン管据付工	融着継手, φ 150mm	m	360.6				単 1号
ポリエチレン管継手工	融着継手, φ 150mm, 箇所	箇所	16				単 2号
ポリエチレン管継手工	融着継手, φ 150mm, 口	口	114				単 3号
ポリエチレン管継手工	メカニカル継手, φ 150mm	口	2				単 4号
ポリエチレン管継手取外し工 メカニカル継手, φ 150mm		口	3				単 5号
ポリエチレン管切断工	φ 150mm	口	27				単 6号
ポリエチレン管撤去工(切断のみ)	φ 150mm	口	3				単 7号
铸铁製仕切弁設置工(縦・横型)	設置, 縦型, φ 150mm, トラック[クレーン装置付]	基	9				単 8号
鉄蓋設置工	設置, 円形1号	個	9				単 9号
プレコンクリート製ボックス設置工(円形)	設置, 1号 内寸250mm, 調整リング 高さ50mm	個	9				単 10号
プレコンクリート製ボックス設置工(円形)	設置, 1号 内寸250mm, 上部壁 高さ150mm	個	4				単 11号
プレコンクリート製ボックス設置工(円形)	設置, 1号 内寸250mm, 下部壁 高さ150mm	個	4				単 12号

一式当り内訳書

単価使用年月	2017.05
歩掛適用年月	2017.05
労務調整係数	1.000-00000 0.0 0

内 7号	HPPE φ150工事費							
名称・規格	条件	単位	数量	単価	金額	数量・金額増減	摘要	
リソソコンクリート製ボックス設置工(円形)	設置,1号 内寸250mm, 下部壁 高さ300(RB(C), RB(CA))	個	5				単 13号	
リソソコンクリート製ボックス設置工(円形)	設置,1号 内寸250mm, 底版 高さ 40mm	個	9				単 14号	
[] 不断水仕切弁設置工事費 φ150		箇所	1					
ナイロソスリーブ被覆工 φ150, 固定ゴムバンド		m	369.8				単 15号	
管明示テープ工(ポリエチレン管) φ150mm		m	369.8				単 16号	
管明示シート工		m	368.5				単 17号	
合計								

一式当り内訳書

単価使用年月	2017.05
歩掛適用年月	2017.05
労務調整係数	1.000-00000 0.0 0

内 8号		HPPE φ100工事費					
名称・規格	条件	単位	数量	単価	金額	数量・金額増減	摘要
ポリエチレン管据付工	融着継手, φ 100mm	m	166.3				単 18号
ポリエチレン管継手工	融着継手, φ 100mm, 箇所	箇所	10				単 19号
ポリエチレン管継手工	融着継手, φ 100mm, 口	口	49				単 20号
ポリエチレン管継手工	メカニカル継手, φ 100mm	口	1				単 21号
ポリエチレン管継手取外し工 メカニカル継手, φ 100mm		口	1				単 22号
ポリエチレン管切断工	φ 100mm	口	12				単 23号
鋳鉄管切断工	エンジンカッター, φ 100mm	口	2				単 24号
メカニカル継手工	φ 100mm, モルタル充填工無し, 離脱防止 継手割増無し, 特殊押輪, 1.15, 補正 しない(標準値)	口	1				単 25号
鋳鉄製仕切弁設置工(縦・横型)	設置, 縦型, φ 100mm以下, トラック[クレーン 装置付]	基	4				単 26号
鉄蓋設置工	設置, 円形1号	個	4				単 9号
レジンコンクリート製ボックス設置工(円形)	設置, 1号 内寸250mm, 調整リング 高さ 50mm	個	4				単 10号
レジンコンクリート製ボックス設置工(円形)	設置, 1号 内寸250mm, 上部壁 高さ15 0mm	個	4				単 11号

一式当り内訳書

単価使用年月	2017.05
歩掛適用年月	2017.05
労務調整係数	1.000-00000 0.0 0

内 8号	HPPE φ100工事費							
名称・規格	条件	単位	数量	単価	金額	数量・金額増減	摘要	
レジコンクリート製ボックス設置工(円形)	設置,1号 内寸250mm, 中部壁 高さ100mm	個	4				単 27号	
レジコンクリート製ボックス設置工(円形)	設置,1号 内寸250mm, 底版 高さ 40mm	個	4				単 14号	
[] 不断水仕切弁設置工事費 φ100		箇所	1					
ナイロンスリーブ被覆工 φ100, 固定ゴムバンド		m	169.7				単 28号	
管明示テープ工(ポリエチレン管) φ100mm		m	169.7				単 29号	
管明示シート工		m	168.9				単 17号	
合計								

一式当り内訳書

単価使用年月	2017.05
歩掛適用年月	2017.05
労務調整係数	1.000-00000 0.0 0

内 9号	HPPE φ75工事費						
名称・規格	条件	単位	数量	単価	金額	数量・金額増減	摘要
ポリエチレン管据付工	融着継手, φ 75mm	m	0.7				単 30号
ポリエチレン管継手工	融着継手, φ 75mm, 口	口	1				単 31号
ナイロンスリーブ被覆工 φ75, 固定コメント		m	0.7				単 32号
管明示テープ工(ポリエチレン管) φ75mm		m	0.7				単 33号
管明示シート工		m	0.7				単 17号
合計							

一式当り内訳書

単価使用年月	2017.05
歩掛適用年月	2017.05
労務調整係数	1.000-00000 0.0 0

内 10号	HPPE φ 50工事費						
名称・規格	条件	単位	数量	単価	金額	数量・金額増減	摘要
ポリエチレン管据付工	融着継手, φ 50mm	m	58.3				単 34号
ポリエチレン管継手工	融着継手, φ 50mm, 箇所	箇所	3				単 35号
ポリエチレン管継手工	融着継手, φ 50mm, 口	口	13				単 36号
ポリエチレン管継手工	メニカル継手, φ 50mm	口	1				単 37号
ポリエチレン管切断工	φ 50mm	口	2				単 38号
フランジ継手工	φ 65mm以下, JWVA 7.5K, ホルト計上しない	口	2				単 39号
仕切弁・パタフライ弁設置工(縦横)	設置, φ 50mm	基	3				単 40号
鉄蓋設置工	設置, 円形1号	個	3				単 9号
レジンコンクリート製ボックス設置工(円形)	設置, 1号 内寸250mm, 調整リング 高さ50mm	個	3				単 10号
レジンコンクリート製ボックス設置工(円形)	設置, 1号 内寸250mm, 上部壁 高さ150mm	個	3				単 11号
レジンコンクリート製ボックス設置工(円形)	設置, 1号 内寸250mm, 中部壁 高さ200mm	個	1				単 41号
レジンコンクリート製ボックス設置工(円形)	設置, 1号 内寸250mm, 中部壁 高さ300mm	個	2				単 42号

一式当り内訳書

単価使用年月	2017.05
歩掛適用年月	2017.05
労務調整係数	1.000-00000 0.0 0

内 10号	HPPE φ50工事費						
名称・規格	条件	単位	数量	単価	金額	数量・金額増減	摘要
レジコンクリート製ボックス設置工(円形)	設置,1号 内寸250mm,底版 高さ 40mm	個	3				単 14号
ナイロンスリーブ被覆工 φ50,固定コンパント		m	59.8				単 43号
管明示テープ工(ホリエイソ管) φ50mm		m	59.8				単 44号
管明示シート工		m	59.8				単 17号
合計							

一式当り内訳書

単価使用年月	2017.05
歩掛適用年月	2017.05
労務調整係数	1.000-00000 0.0 0

内 11号	PPφ50工事費						
名称・規格	条件	単位	数量	単価	金額	数量・金額増減	摘要
ポリエチレン管据付工	標準継手, φ 50mm	m	6.9				単 45号
ポリエチレン管継手工	標準継手, φ 50mm	口	17				単 46号
ポリエチレン管切断工	φ 50mm	口	10				単 38号
小口径管ねじ込み接合工	φ 50mm	口	3				単 47号
フランジ継手工	φ 75(80)mm, JWVA 7.5K, ボルト計上しない	口	4				単 48号
仕切弁・バタフライ弁設置工(縦横)	設置, φ 75mm	基	2				単 49号
鉄蓋設置工	設置, 円形1号	個	2				単 9号
レジンコンクリート製ボックス設置工(円形)	設置, 1号 内寸250mm, 調整リング 高さ50mm	個	2				単 10号
レジンコンクリート製ボックス設置工(円形)	設置, 1号 内寸250mm, 上部壁 高さ150mm	個	2				単 11号
レジンコンクリート製ボックス設置工(円形)	設置, 1号 内寸250mm, 中部壁 高さ200mm	個	1				単 41号
レジンコンクリート製ボックス設置工(円形)	設置, 1号 内寸250mm, 中部壁 高さ300mm	個	1				単 42号
レジンコンクリート製ボックス設置工(円形)	設置, 1号 内寸250mm, 底版 高さ40mm	個	2				単 14号

一式当り内訳書

単価使用年月	2017.05
歩掛適用年月	2017.05
労務調整係数	1.000-00000 0.0 0

内 11号		PP φ 50工事費					
名称・規格	条件	単位	数量	単価	金額	数量・金額増減	摘要
合計							

一式当り内訳書

単価使用年月	2017.05
歩掛適用年月	2017.05
労務調整係数	1.000-00000 0.0 0

内 12号	空気弁工事費						
名称・規格	条件	単位	数量	単価	金額	数量・金額増減	摘要
フランジ継手工	φ 75(80)mm, JWVA 7.5K, ホル計上しない	口	4				単 48号
空気弁設置工	設置, φ 13~25mm	基	2				単 50号
鉄蓋設置工	設置, 円形4号	個	2				単 51号
レジンコンクリート製ボックス設置工(円形)	設置, 4号 内寸600mm, 上部壁 高さ200mm	個	2				単 52号
レジンコンクリート製ボックス設置工(円形)	設置, 4号 内寸600mm, 下部壁 高さ200mm	個	2				単 53号
レジンコンクリート製ボックス設置工(円形)	設置, 4号 内寸600mm, 底版 高さ 40mm	個	2				単 54号
合計							

一式当り内訳書

単価使用年月	2017.05
歩掛適用年月	2017.05
労務調整係数	1.000-00000 0.0 0

内 13号		土留工					
名称・規格	条件	単位	数量	単価	金額	数量・金額増減	摘要
軽量鋼矢板引抜き工(両側分)	矢板長2.0m, 標準(1.0)						単 55号
		m	7.3				
支保材設置・撤去工	設置・撤去, 1段(2.0m以下), 軽量金属, 水圧式						単 56号
		m	7.3				
[アルミ矢板・軽量金属支保賃料							
		式	1				
合計							

一式当り内訳書

単価使用年月	2017.05
歩掛適用年月	2017.05
労務調整係数	1.000-00000 0.0 0

内 14号	土工事費						
名称・規格	条件	単位	数量	単価	金額	数量・金額増減	摘要
舗装版切断	アスファルト舗装版, 15cm以下	m	70				
舗装版取壊し積込工 山積0.28m3 0cm超え10cm以下 (排ガス2次)		m2	3				単 57号
舗装版取壊し積込工 山積0.28m3 10cm超え15cm以下 (排ガス2次)		m2	18				単 58号
アスファルト塊・コンクリート塊運搬費 4t BH山積0.28m3, 6.5km以下		m3	2.1				単 59号
処分費 As殻		m3	2.1				
管路掘削 山積0.28m3 (排ガス2次) ハックホ		m3	260				単 60号
残土運搬処理工		m3	260				単 61号
管路埋戻(機械埋戻・ハックホ) 山積0.28m3 (排ガス2次) RC-40		m3	78				単 62号
管路埋戻(機械埋戻・ハックホ) 山積0.28m3 (排ガス2次) 山砂		m3	164				単 63号
ポンプ 運転工	作業時排水 発動発電機, 1台	日					単 64号
ポンプ 据付・撤去工		現場	1				単 65号
合計							

一式当り内訳書

単価使用年月	2017.05
歩掛適用年月	2017.05
労務調整係数	1.000-00000 0.0 0

内 15号		仮舗装工事費					
名称・規格	条件	単位	数量	単価	金額	数量・金額増減	摘要
下層路盤(歩道部)	75mmを超え125mm以下,再生クラッシュラン RC-40	m2	2				
下層路盤(車道・路肩部)	275mmを超え325mm以下,再生クラッシュラン RC-40	m2	2				
下層路盤(車道・路肩部)	425mmを超え475mm以下,再生クラッシュラン RC-40	m2	18				
表層(車道・路肩部)	45mm以上55mm未満,1.4m未満,各種(2.30以上2.40t/m3未満),プライムコート PK-3	m2	19				
表層(歩道部)	25mm以上35mm未満,1.4m未満,各種(2.30以上2.40t/m3未満),プライムコート PK-3	m2	2				
合計							

一式当り内訳書

単価使用年月	2017.05
歩掛適用年月	2017.05
労務調整係数	1.000-00000 0.0 0

内 16号	配水管撤去工事費							
名称・規格	条件	単位	数量	単価	金額	数量・金額増減	摘要	
撤去管吊上積込工(铸铁管)機械	φ 150mm,トラック[クレーン装置付]	m	367.7				単 66号	
撤去管吊上積込工(铸铁管)機械	φ 100mm,トラック[クレーン装置付]	m	114.5				単 67号	
铸铁管撤去工(切断のみ) エンジンカッター	ダクタイル铸铁管(FCD), φ 150mm	口	62				単 68号	
铸铁管撤去工(切断のみ) エンジンカッター	ダクタイル铸铁管(FCD), φ 100mm	口	20				単 69号	
ポリエチレン管吊上げ積込み工	融着継手, φ 150mm	m	16.4				単 70号	
ポリエチレン管吊上げ積込み工	標準継手, φ 50mm	m	75.8				単 71号	
ポリエチレン管撤去工(切断のみ)	φ 150mm	口	3				単 7号	
ポリエチレン管撤去工(切断のみ)	φ 50mm	口	13				単 72号	
ねじ式弁篋設置工	撤去, A, B形2号, 有	箇所	18				単 73号	
鉄蓋設置工	撤去, 円形4号	個	1				単 74号	
レジンコンクリート製ボックス設置工(円形)	撤去, 4号 内寸600mm, 上部壁 高さ200mm	個	1				単 75号	
レジンコンクリート製ボックス設置工(円形)	撤去, 4号 内寸600mm, 中部壁 高さ200mm	個	1				単 76号	

一式当り内訳書

単価使用年月	2017.05
歩掛適用年月	2017.05
労務調整係数	1.000-00000 0.0 0

内 16号	配水管撤去工事費							
名称・規格	条件	単位	数量	単価	金額	数量・金額増減	摘要	
レジンコンクリート製ボックス設置工(円形)	撤去,4号 内寸600mm, 下部壁 高さ500mm	個	1				単 77号	
レジンコンクリート製ボックス設置工(円形)	撤去,4号 内寸600mm, 底版 高さ 40mm	個	1				単 78号	
運搬・処理工 スクラップ (DIP, FCD)		t	13				単 79号	
運搬・処理工 Co殻		m3	0.5				単 80号	
運搬・処理工 廃ホリ		t	0.2				単 81号	
合計								

一式当り内訳書

単価使用年月	2017.05
歩掛適用年月	2017.05
労務調整係数	1.000-00000 0.0 0

内 17号	配水管撤去土工事費							
名称・規格	条件	単位	数量	単価	金額	数量・金額増減	摘要	
管路掘削 山積0.28m3 (排ガス2次)バック材		m3	509				単 82号	
管路埋戻(機械埋戻・バック材) 山積0.28m3(排ガス2次) 流用土		m3	519				単 83号	
合計								

一式当り内訳書

単価使用年月	2017.05
歩掛適用年月	2017.05
労務調整係数	1.000-00000 0.0 0

内 18号	交通誘導警備員							
名称・規格	条件	単位	数量	単価	金額	数量・金額増減	摘要	
交通誘導警備員B	昼間勤務(交替要員無し)	人日					単 84号	
合計								

一式当り内訳書

単価使用年月	2017.05
歩掛適用年月	2017.05
労務調整係数	1.000-00000 0.0 0

内 19号	運搬費						
名称・規格	条件	単位	数量	単価	金額	数量・金額増減	摘要
仮設材の運搬 鋼矢板・H鋼・覆工板・敷鉄板等	各種(実数入力), 0, 無	t	0.19				単 85号
仮設材の積込み取卸し費	積込み取卸し(往復分)	t	0.19				単 86号
運搬費		式	1				単 87号
合計							

一式当り内訳書

単価使用年月	2017.05
歩掛適用年月	2017.05
労務調整係数	1.000-00000 0.0 0

内 20号	技術管理費						
名称・規格	条件	単位	数量	単価	金額	数量・金額増減	摘要
技術管理費		式	1				単 88号
合計							

2次単価表

単価使用年月	2017.05
歩掛適用年月	2017.05
労務調整係数	1.000-00000 0.0 0

単 1号	名称・規格	条件	単位	数量	単価	金額	摘要
	ホリエレン管据付工	融着継手, φ 150mm	単位	m	単位数量	10	単価
	配管工		人				
	普通作業員		人				
	合計						
	単価						円/m

2次単価表

単価使用年月	2017.05
歩掛適用年月	2017.05
労務調整係数	1.000-00000 0.0 0

単 2号	名称・規格	条件	単位	箇所	単位数量	金額	単価	摘要
	ポリエチレン管継手工	融着継手, φ 150mm, 箇所				1		
	配管工		人					
	普通作業員		人					
	諸雑費(機械器具損料及び消耗品)		式	1				
	合計							
	単価							円/箇所

2次単価表

単価使用年月	2017.05
歩掛適用年月	2017.05
労務調整係数	1.000-00000 0.0 0

単 3号	名称・規格	条件	単位	口	単位数量	金額	摘要
	ポリエチレン管継手工	融着継手, φ 150mm, 口	単位	口	1		単価
	配管工		人				
	普通作業員		人				
	諸雑費(機械器具損料及び消耗品)		式	1			
	合計						
	単価						円/口

2次単価表

単価使用年月	2017.05
歩掛適用年月	2017.05
労務調整係数	1.000-00000 0.0 0

単 4号	名称・規格	条件	単位	口	単位数量	金額	単価	摘要
	ポリエチレン管継手工	ポリカル継手, φ 150mm					1	
	配管工		人					
	普通作業員		人					
	諸雑費(率+まるめ)		式	1				
	合計							
	単価							円/口

2次単価表

単価使用年月	2017.05
歩掛適用年月	2017.05
労務調整係数	1.000-00000 0.0 0

単 5号	ホリエル管継手取外し工 メカニカル継手, φ150mm	単位	口	単位数量	1	単価	概要
名称・規格	条件	単位	数量	単価	金額	摘要	
配管工		人					
普通作業員		人					
諸雑費(率+まるめ)		式	1				
合計							
単価						円/口	

2次単価表

単価使用年月	2017.05
歩掛適用年月	2017.05
労務調整係数	1.000-00000 0.0 0

単 6号	名称・規格	条件	単位	口	単価数量	金額	単価	摘要
	ポリエチレン管切断工	φ150mm				1		
	配管工		人					
	普通作業員		人					
	諸雑費(率+まるめ)		式	1				
	合計							
	単価						円/口	

2次単価表

単価使用年月	2017.05
歩掛適用年月	2017.05
労務調整係数	1.000-00000 0.0 0

単 7号	名称・規格	条件	単位	口	単価数量	金額	単価	摘要
	ポリエチレン管撤去工(切断のみ)	φ150mm				10		
			人					
			人					
			式	1				
	合計							
	単価						円/口	

2次単価表

単価使用年月	2017.05
歩掛適用年月	2017.05
労務調整係数	1.000-00000 0.0 0

単 8号	名称・規格	条件	単位	基	単位数量	金額	単価	摘要
	铸铁製仕切弁設置工(縦・横型)	設置,縦型,φ 150mm,トラック[クレーン装置付]					1	
	配管工		人					
	普通作業員		人					
	トラック[クレーン装置付] ペートラック4t級 吊能力2.9t	0, 岩石工の割増対象にしない, 普通, 0時間, 交替制を適用しない, 0, しな い, しな, 0時間	時間					単 89号
	合計							
	単価							円/基

2次単価表

単価使用年月	2017.05
歩掛適用年月	2017.05
労務調整係数	1.000-00000 0.0 0

単 9号	鉄蓋設置工	設置, 円形1号	単位	個	単位数量	1	単価	
名称・規格		条件	単位	数量	単価	金額	摘要	
	普通作業員		人					
	無収縮モルタル 無収縮モルタル		m3	0.003				
	合計							
	単価							円/個

2次単価表

単価使用年月	2017.05
歩掛適用年月	2017.05
労務調整係数	1.000-00000 0.0 0

単 10号	レジンコンクリート製ボックス設置工(円形)	設置, 1号 内寸250mm, 調整リング 高さ 50mm	単位	個	単位数量	1	単価	
名称・規格		条件	単位	数量	単価	金額	摘要	
	普通作業員		人					
	合計							
	単価							円/個

2次単価表

単価使用年月	2017.05
歩掛適用年月	2017.05
労務調整係数	1.000-00000 0.0 0

単 11号	レジンコンクリート製ボックス設置工(円形)	設置, 1号 内寸250mm, 上部壁 高さ150mm	単位	個	単位数量	1	単価	
名称・規格		条件	単位	数量	単価	金額	摘要	
	普通作業員		人					
	合計							
	単価						円/個	

2次単価表

単価使用年月	2017.05
歩掛適用年月	2017.05
労務調整係数	1.000-00000 0.0 0

単 12号	レジンコンクリート製ボックス設置工(円形)	設置, 1号 内寸250mm, 下部壁 高さ150mm	単位	個	単位数量	1	単価	
名称・規格		条件	単位	数量	単価	金額	摘要	
	普通作業員		人					
	合計							
	単価						円/個	

2次単価表

単価使用年月	2017.05
歩掛適用年月	2017.05
労務調整係数	1.000-00000 0.0 0

単 13号	レジンコンクリート製ボックス設置工(円形)	設置, 1号 内寸250mm, 下部壁 高さ300 (RB(C), RB(CA))	単位	個	単位数量	1	単価	
名称・規格		条件	単位	数量	単価	金額	摘要	
普通作業員			人					
合計								
単価							円/個	

2次単価表

単価使用年月	2017.05
歩掛適用年月	2017.05
労務調整係数	1.000-00000 0.0 0

単 14号	レジンコンクリート製ボックス設置工(円形)	設置, 1号 内寸250mm, 底版 高さ 40mm	単位	個	単位数量	1	単価	
名称・規格		条件	単位	数量	単価	金額	摘要	
普通作業員			人					
合計								
単価							円/個	

2次単価表

単価使用年月	2017.05
歩掛適用年月	2017.05
労務調整係数	1.000-00000 0.0 0

単 15号	名称・規格	条件	単位	数量	単価	金額	単価	摘要
	ナイロンスリーブ被覆工 φ150, 固定コムバンド		単位	m	単位数量	100	単価	
	配管工		人					
	普通作業員		人					
	[] ナイロンスリーブ HPPE φ150		m	144				
	固定用コムバンド φ150		組	200				
	合計							
	単価						円/m	

2次単価表

単価使用年月	2017.05
歩掛適用年月	2017.05
労務調整係数	1.000-00000 0.0 0

単 16号	管明示テープ工(ポリエチレン管) φ150mm		単位	m	単位数量	100	単価	
名称・規格		条件	単位	数量	単価	金額	摘要	
普通作業員			人					
明示テープ 青地白文字 巾50			m	100				
合計								
単価								円/m

2次単価表

単価使用年月	2017.05
歩掛適用年月	2017.05
労務調整係数	1.000-00000 0.0 0

単 17号	管明示シート工		単位	m	単位数量	100	単価	
名称・規格		条件	単位	数量	単価	金額	摘要	
普通作業員			人					
標示シート 青地白文字 巾400			m	100				
合計								
単価								円/m

2次単価表

単価使用年月	2017.05
歩掛適用年月	2017.05
労務調整係数	1.000-00000 0.0 0

単 18号	名称・規格	条件	単位	数量	単価	金額	摘要
	ホリエフレ管据付工	融着継手, φ 100mm	単位	m	単位数量	10	単価
	配管工		人				
	普通作業員		人				
	合計						
	単価						円/m

2次単価表

単価使用年月	2017.05
歩掛適用年月	2017.05
労務調整係数	1.000-00000 0.0 0

単 19号	ホリエレン管継手工	融着継手, φ 100mm, 箇所	単位	箇所	単位数量	1	単価	
名称・規格		条件	単位	数量	単価	金額	摘要	
	配管工		人					
	普通作業員		人					
	諸雑費(機械器具損料及び消耗品)		式	1				
	合計							
	単価							円/箇所

2次単価表

単価使用年月	2017.05
歩掛適用年月	2017.05
労務調整係数	1.000-00000 0.0 0

単 20号	ホリエレン管継手工	融着継手, φ 100mm, 口	単位	口	単位数量	1	単価	
名称・規格		条件	単位	数量	単価	金額	摘要	
	配管工		人					
	普通作業員		人					
	諸雑費(機械器具損料及び消耗品)		式	1				
	合計							
	単価							円/口

2次単価表

単価使用年月	2017.05
歩掛適用年月	2017.05
労務調整係数	1.000-00000 0.0 0

単 21号	ホリエレン管継手工	メニカル継手, φ 100mm	単位	口	単位数量	金額	単価	摘要
	名称・規格	条件	単位	数量	単価	金額		摘要
	配管工		人					
	普通作業員		人					
	諸雑費(率+まるめ)		式	1				
	合計							
	単価						円/口	

2次単価表

単価使用年月	2017.05
歩掛適用年月	2017.05
労務調整係数	1.000-00000 0.0 0

単 22号	ホリエル管継手取外し工 メカニカル継手, φ100mm	条件	単位	口	単価数量	金額	単価	摘要
名称・規格	条件	単位	数量	単価	金額	摘要		
配管工		人						
普通作業員		人						
諸雑費(率+まるめ)		式	1					
合計								
単価							円/口	

2次単価表

単価使用年月	2017.05
歩掛適用年月	2017.05
労務調整係数	1.000-00000 0.0 0

単 23号	名称・規格	条件	単 位	口	単 位 数 量	金 額	単 価	摘 要
	ポリエチレン管切断工	φ100mm			1			
			人					
			人					
			式	1				
	合計							
	単 価						円/口	

2次単価表

単価使用年月	2017.05
歩掛適用年月	2017.05
労務調整係数	1.000-00000 0.0 0

単 24号	名称・規格	条件	単位	口	単位数量	金額	単価	摘要
	鑄鉄管切断工	エンジンカッター, φ 100mm			1			
	特殊作業員		人					
	普通作業員		人					
	鑄鉄管切断機損料 エンジンカッター φ 100mm		日					
	諸雑費(率+まるめ)		式	1				
	合計							
	単価						円/口	

2次単価表

単価使用年月	2017.05
歩掛適用年月	2017.05
労務調整係数	1.000-00000 0.0 0

単 25号	名称・規格	条件	単位	口	単位数量	金額	単価	摘要
	カニカニ継手工	φ 100mm, モルタル充填工無し, 離脱防止継手割増無し, 特殊押輪, 1.15, 補正しない(標準値)	単位	口		10		
	配管工		人					
	普通作業員		人					
	諸雑費(率+まるめ)		式	1				
	合計							
	単価						円/口	

2次単価表

単価使用年月	2017.05
歩掛適用年月	2017.05
労務調整係数	1.000-00000 0.0 0

単 26号	名称・規格	条件	単位	基	単位数量	金額	単価	摘要
	铸铁製仕切弁設置工(縦・横型)	設置,縦型,φ 100mm以下,トラック[クレーン装置付]	人		1			
	配管工		人					
	普通作業員		人					
	トラック[クレーン装置付] ベ-トラック4t級 吊能力2.9t	0,岩石工の割増対象にしない,普通, 0時間,交替制を適用しない,0,しな い,しない,0時間	時間					単 89号
	合計							
	単価							円/基

2次単価表

単価使用年月	2017.05
歩掛適用年月	2017.05
労務調整係数	1.000-00000 0.0 0

単 27号	レジンコンクリート製ボックス設置工(円形)	設置, 1号 内寸250mm, 中部壁 高さ100mm	単位	個	単位数量	1	単価	
名称・規格		条件	単位	数量	単価	金額	摘要	
普通作業員			人					
合計								
単価							円/個	

2次単価表

単価使用年月	2017.05
歩掛適用年月	2017.05
労務調整係数	1.000-00000 0.0 0

単 28号	ナイロンスリーブ被覆工 φ100, 固定ゴムバンド	単位	m	単位数量	100	単価	
名称・規格		条件	単位	数量	単価	金額	摘要
配管工							
		人					
普通作業員							
		人					
[] ナイロンスリーブ HPPE φ100							
		m	120				
固定用ゴムバンド φ100							
		組	200				
合計							
単価							円/m

2次単価表

単価使用年月	2017.05
歩掛適用年月	2017.05
労務調整係数	1.000-00000 0.0 0

単 29号	管明示テープ工(ポリエチレン管) φ100mm		単位	m	単位数量	100	単価	
名称・規格		条件	単位	数量	単価	金額	摘要	
普通作業員			人					
明示テープ 青地白文字 巾50			m	100				
合計								
単価								円/m

2次単価表

単価使用年月	2017.05
歩掛適用年月	2017.05
労務調整係数	1.000-00000 0.0 0

単 30号	ポリエチレン管据付工	融着継手, φ 75mm	単位	m	単位数量	10	単価	
名称・規格		条件	単位	数量	単価	金額	摘要	
配管工			人					
普通作業員			人					
合計								
単価								円/m

2次単価表

単価使用年月	2017.05
歩掛適用年月	2017.05
労務調整係数	1.000-00000 0.0 0

単 31号	名称・規格	条件	単位	口	単位数量	金額	単価	摘要
	ポリエチレン管継手工	融着継手, φ 75mm, 口					1	
	配管工		人					
	普通作業員		人					
	諸雑費(機械器具損料及び消耗品)		式	1				
	合計							
	単価							円/口

2次単価表

単価使用年月	2017.05
歩掛適用年月	2017.05
労務調整係数	1.000-00000 0.0 0

単 32号	ナイロンスリーブ被覆工 φ75, 固定コムハント	単位	m	単位数量	100	単価	
名称・規格		条件	単位	数量	単価	金額	摘要
	配管工		人				
	普通作業員		人				
	[ナイロンスリーブ HPPE φ75		m	120			
	固定用コムハント φ75		組	200			
	合計						
	単価						円/m

2次単価表

単価使用年月	2017.05
歩掛適用年月	2017.05
労務調整係数	1.000-00000 0.0 0

単 33号	管明示テープ工(ポリエチレン管) φ75mm		単位	m	単位数量	100	単価	
名称・規格		条件	単位	数量	単価	金額	摘要	
普通作業員			人					
明示テープ 青地白文字 巾50			m	100				
合計								
単価								円/m

2次単価表

単価使用年月	2017.05
歩掛適用年月	2017.05
労務調整係数	1.000-00000 0.0 0

単 34号	ポリエチレン管据付工	融着継手, φ 50mm	単位	m	単位数量	10	単価	
名称・規格		条件	単位	数量	単価	金額	摘要	
配管工			人					
普通作業員			人					
合計								
単価								円/m

2次単価表

単価使用年月	2017.05
歩掛適用年月	2017.05
労務調整係数	1.000-00000 0.0 0

単 35号	名称・規格	条件	単位	箇所	単価	金額	単価	摘要
	ポリエチレン管継手工	融着継手, φ 50mm, 箇所				1		
	配管工		人					
	普通作業員		人					
	諸雑費(機械器具損料及び消耗品)		式	1				
	合計							
	単価							円/箇所

2次単価表

単価使用年月	2017.05
歩掛適用年月	2017.05
労務調整係数	1.000-00000 0.0 0

単 36号	名称・規格	条件	単位	口	単位数量	金額	単価	摘要
	ポリエチレン管継手工	融着継手, φ 50mm, 口					1	
			人					
			人					
			式	1				
	合計							
	単価							円/口

2次単価表

単価使用年月	2017.05
歩掛適用年月	2017.05
労務調整係数	1.000-00000 0.0 0

単 37号	ホリエル管継手工	カニカ継手, φ 50mm	単位	口	単位数量	金額	単価	摘要
	名称・規格	条件	単位	数量	単価	金額		摘要
	配管工		人					
	普通作業員		人					
	諸雑費(率+まるめ)		式	1				
	合計							
	単価						円/口	

2次単価表

単価使用年月	2017.05
歩掛適用年月	2017.05
労務調整係数	1.000-00000 0.0 0

単 38号	名称・規格	条件	単位	口	単価	金額	単価	摘要
	ポリエチレン管切断工	φ 50mm				1		
	配管工		人					
	普通作業員		人					
	諸雑費(率+まるめ)		式	1				
	合計							
	単価						円/口	

2次単価表

単価使用年月	2017.05
歩掛適用年月	2017.05
労務調整係数	1.000-00000 0.0 0

単 39号	フレンジ継手工	φ 65mm以下, JWVA 7.5K, ホール計上しない	単位	口	単位数量	1	単価	
名称・規格	条件		単位	数量	単価	金額	摘要	
配管工			人					
普通作業員			人					
諸雑費(率+まるめ)			式	1				
合計								
単価							円/口	

2次単価表

単価使用年月	2017.05
歩掛適用年月	2017.05
労務調整係数	1.000-00000 0.0 0

単 40号	仕切弁・バクフライ弁設置工(縦横)	設置, φ 50mm	単位	基	単位数量	1	単価	
名称・規格		条件	単位	数量	単価	金額	摘要	
	配管工		人					
	普通作業員		人					
	合計							
	単価							円/基

2次単価表

単価使用年月	2017.05
歩掛適用年月	2017.05
労務調整係数	1.000-00000 0.0 0

単 41号	レジコンクリート製ボックス設置工(円形)	設置, 1号 内寸250mm, 中部壁 高さ200mm	単位	個	単位数量	1	単価	
名称・規格		条件	単位	数量	単価	金額	摘要	
	普通作業員		人					
	合計							
	単価							円/個

2次単価表

単価使用年月	2017.05
歩掛適用年月	2017.05
労務調整係数	1.000-00000 0.0 0

単 42号	レジンコンクリート製ボックス設置工(円形)	設置, 1号 内寸250mm, 中部壁 高さ300mm	単位	個	単位数量	1	単価	
名称・規格		条件	単位	数量	単価	金額	摘要	
普通作業員			人					
合計								
単価							円/個	

2次単価表

単価使用年月	2017.05
歩掛適用年月	2017.05
労務調整係数	1.000-00000 0.0 0

単 43号	ナイロンスリーブ被覆工 φ50, 固定ゴムバンド		単位	m	単位数量	100	単価	
名称・規格		条件	単位	数量	単価	金額	摘要	
配管工			人					
普通作業員			人					
[] ナイロンスリーブ HPPE φ50			m	120				
固定用ゴムバンド φ50			組	200				
合計								
単価								円/m

2次単価表

単価使用年月	2017.05
歩掛適用年月	2017.05
労務調整係数	1.000-00000 0.0 0

単 44号	管明示テープ工(ポリエチレン管) φ50mm		単位	m	単位数量	100	単価	
名称・規格		条件	単位	数量	単価	金額	摘要	
普通作業員			人					
明示テープ 青地白文字 巾50			m	100				
合計								
単価								円/m

2次単価表

単価使用年月	2017.05
歩掛適用年月	2017.05
労務調整係数	1.000-00000 0.0 0

単 45号	ポリエチレン管据付工	標準継手, φ 50mm	単位	m	単位数量	10	単価	
名称・規格		条件	単位	数量	単価	金額	摘要	
配管工			人					
普通作業員			人					
合計								
単価								円/m

2次単価表

単価使用年月	2017.05
歩掛適用年月	2017.05
労務調整係数	1.000-00000 0.0 0

単 46号	ホ ^レ ポリエチレン管継手工	標準継手, φ 50mm	単位	口	単位数量	1	単価	
名称・規格		条件	単位	数量	単価	金額	摘要	
	配管工							
	普通作業員		人					
	合計							
	単価							円/口

2次単価表

単価使用年月	2017.05
歩掛適用年月	2017.05
労務調整係数	1.000-00000 0.0 0

単 47号	小口径管ねじ込み接合工	φ 50mm	単位	口	単位数量	金額	単価	摘要
名称・規格		条件	単位	数量	単価	金額	摘要	
配管工			人					
普通作業員			人					
諸雑費(率+まるめ)			式	1				
合計								
単価							円/口	

2次単価表

単価使用年月	2017.05
歩掛適用年月	2017.05
労務調整係数	1.000-00000 0.0 0

単 48号	名称・規格	条件	単位	口	単位数量	金額	単価	摘要
	フランジ継手工	φ 75(80)mm, JWVA 7.5K, ホール計上しない	単位	口	単位数量	1	単価	
	配管工		人					
	普通作業員		人					
	諸雑費(率+まるめ)		式	1				
	合計							
	単価						円/口	

2次単価表

単価使用年月	2017.05
歩掛適用年月	2017.05
労務調整係数	1.000-00000 0.0 0

単 49号	仕切弁・パタフライ弁設置工(縦横)	設置, φ 75mm	単位	基	単位数量	1	単価	
名称・規格		条件	単位	数量	単価	金額	摘要	
配管工			人					
普通作業員			人					
合計								
単価								円/基

2次単価表

単価使用年月	2017.05
歩掛適用年月	2017.05
労務調整係数	1.000-00000 0.0 0

単 50号	空気弁設置工	設置, φ 13~25mm	単位	基	単位数量	1	単価	
名称・規格		条件	単位	数量	単価	金額	摘要	
配管工			人					
普通作業員			人					
合計								
単価								円/基

2次単価表

単価使用年月	2017.05
歩掛適用年月	2017.05
労務調整係数	1.000-00000 0.0 0

単 51号	鉄蓋設置工	設置, 円形4号	単位	個	単位数量	1	単価	
名称・規格		条件	単位	数量	単価	金額	摘要	
	普通作業員		人					
	無収縮モルタル 無収縮モルタル		m3	0.009				
	合計							
	単価							円/個

2次単価表

単価使用年月	2017.05
歩掛適用年月	2017.05
労務調整係数	1.000-00000 0.0 0

単 52号	レジンコンクリート製ボックス設置工(円形)	設置, 4号 内寸600mm, 上部壁 高さ200mm	単位	個	単位数量	1	単価	
名称・規格		条件	単位	数量	単価	金額	摘要	
	普通作業員		人					
	合計							
	単価							円/個

2次単価表

単価使用年月	2017.05
歩掛適用年月	2017.05
労務調整係数	1.000-00000 0.0 0

単 53号	レジンコンクリート製ボックス設置工(円形)	設置, 4号 内寸600mm, 下部壁 高さ200mm	単位	個	単位数量	1	単価	
名称・規格		条件	単位	数量	単価	金額	摘要	
普通作業員			人					
合計								
単価							円/個	

2次単価表

単価使用年月	2017.05
歩掛適用年月	2017.05
労務調整係数	1.000-00000 0.0 0

単 54号	レジンコンクリート製ボックス設置工(円形)	設置, 4号 内寸600mm, 底版 高さ 40mm	単位	個	単位数量	1	単価	
名称・規格		条件	単位	数量	単価	金額	摘要	
普通作業員			人					
合計								
単価							円/個	

2次単価表

単価使用年月	2017.05
歩掛適用年月	2017.05
労務調整係数	1.000-00000 0.0 0

単 55号	軽量鋼矢板引抜き工(両側分)	矢板長2.0m, 標準(1.0)	単位	m	単位数量	100	単価	
名称・規格		条件	単位	数量	単価	金額	摘要	
	土木一般世話役		人					
	特殊作業員		人					
	普通作業員		人					
	トラッククレーン[油圧伸縮ジブ型] 4.9t吊		日					
	諸雑費(まるめ)		式	1				
	合計							
	単価							円/m

2次単価表

単価使用年月	2017.05
歩掛適用年月	2017.05
労務調整係数	1.000-00000 0.0 0

単 56号	支保材設置・撤去工	設置・撤去, 1段 (2.0m以下), 軽量金属, 水圧式	単位	m	単位数量	100	単価	
名称・規格		条件	単位	数量	単価	金額	摘要	
	土木一般世話役		人					
	とび工		人					
	普通作業員		人					
	諸雑費(まるめ)		式	1				
	合計							
	単価							円/m

2次単価表

単価使用年月	2017.05
歩掛適用年月	2017.05
労務調整係数	1.000-00000 0.0 0

単 57号	舗装版取壊し積込工 山積0.28m3 0cm超え10cm以下 (排ガス2次)	単位	m2	単価数量	100	単価	
名称・規格	条件	単位	数量	単価	金額	摘要	
土木一般世話役		人					
普通作業員		人					
バックホリ運転 クローラ型 山積0.28m3(平積0.2m3)		時間				単 90号	
合計							
単価						円/m2	

2次単価表

単価使用年月	2017.05
歩掛適用年月	2017.05
労務調整係数	1.000-00000 0.0 0

単 58号	舗装版取壊し積込工 山積0.28m3 10cm超え15cm以下 (排ガス2次)	単位	m2	単価	金額	単価	
名称・規格	条件	単位	数量	単価	金額	摘要	
土木一般世話役		人					
普通作業員		人					
バックホリ運転 クローラ型 山積0.28m3(平積0.2m3)		時間				単	90号
諸雑費(まるめ)		式	1				
合計							
単価						円/m2	

2次単価表

単価使用年月	2017.05
歩掛適用年月	2017.05
労務調整係数	1.000-00000 0.0 0

単 59号	名称・規格	条件	単位	数量	単価	金額	摘要
	アスファルト塊・コンクリート塊運搬費 4t BH山積0.28m3, 6.5Km以下		単位	m3	単位数量	10	単価
	ダンプトラック4t運転		日				単 91号
	合計						
	単価						円/m3

2次単価表

単価使用年月	2017.05
歩掛適用年月	2017.05
労務調整係数	1.000-00000 0.0 0

単 60号	管路掘削 山積0.28m3 (排ガス2次) ハック材	単位	m3	単位数量	100	単価	
名称・規格		条件	単位	数量	単価	金額	摘要
	土木一般世話役		人				
	普通作業員		人				
	ハック材運転 クローラ型 山積0.28m3(平積0.2m3)		時間				単 90号
	諸雑費(まるめ)		式	1			
	合計						
	単価						円/m3

2次単価表

単価使用年月	2017.05
歩掛適用年月	2017.05
労務調整係数	1.000-00000 0.0 0

単 61号	残土運搬処理工		単位	m3	単位数量	1	単価
名称・規格		条件	単位	数量	単価	金額	摘要
発生土運搬費 4t, BH0.28m3, なし, 10.0km以下, 良好			m3	1			単 92号
合計							
単価							円/m3

2次単価表

単価使用年月	2017.05
歩掛適用年月	2017.05
労務調整係数	1.000-00000 0.0 0

単 62号	管路埋戻(機械埋戻・バックホ) 山積0.28m3 (排ガス2次) RC-40	単位	m3	単位数量	100	単価	
名称・規格		条件	単位	数量	単価	金額	摘要
土木一般世話役			人				
普通作業員			人				
バックホリ運転 クローラ型 山積0.28m3(平積0.2m3)			時間				単 90号
クワ運転			日				単 93号
再生クラッシャー RC-40			m3	133			
諸雑費(まるめ)			式	1			
合計							
単価							円/m3

2次単価表

単価使用年月	2017.05
歩掛適用年月	2017.05
労務調整係数	1.000-00000 0.0 0

単 63号	管路埋戻(機械埋戻・バックホ) 山積0.28m3 (排ガス2次) 山砂	単位	m3	単位数量	100	単価	
名称・規格		条件	単位	数量	単価	金額	摘要
土木一般世話役			人				
普通作業員			人				
バックホ運転 クローラ型 山積0.28m3(平積0.2m3)			時間				単 90号
クワ運転			日				単 93号
購入土 山砂 不洗			m3	126			
諸雑費(まるめ)			式	1			
合計							
単価							円/m3

2次単価表

単価使用年月	2017.05
歩掛適用年月	2017.05
労務調整係数	1.000-00000 0.0 0

単 64号	ホソフ 運転工	作業時排水 発動発電機, 1台	単位	日	単位数量	1	単価	
名称・規格		条件	単位	数量	単価	金額	摘要	
	特殊作業員		人					
	普通作業員		人					
	工事用水中モータホソフ [普通型] 潜水ホソフ 口径50mm 全揚程5m		日					
	発動発電機 [ガソリンエンジン駆動] 3kVA		日					
	諸雑費 (率+まるめ)		式	1				
	合計							
	単価							円/日

2次単価表

単価使用年月	2017.05
歩掛適用年月	2017.05
労務調整係数	1.000-00000 0.0 0

単 65号	ホソブ 据付・撤去工		単位	現場	単位数量	1	単価	
名称・規格		条件	単位	数量	単価	金額	摘要	
普通作業員			人					
合計								
単価							円／現場	

2次単価表

単価使用年月	2017.05
歩掛適用年月	2017.05
労務調整係数	1.000-00000 0.0 0

単 66号	撤去管吊上積込工(鑄鉄管)機械	φ 150mm,トラック[クレーン装置付]	単位	m	単位数量	10	単価
名称・規格	条件	単位	数量	単価	金額	摘要	
配管工		人					
普通作業員		人					
トラック[クレーン装置付] ベ-トラック4t級 吊能力2.9t	0, 岩石工の割増対象にしない, 普通, 0時間, 交替制を適用しない, 0, しない, 0時間	時間				単 89号	
合計							
単価						円/m	

2次単価表

単価使用年月	2017.05
歩掛適用年月	2017.05
労務調整係数	1.000-00000 0.0 0

単 67号	撤去管吊上積込工(鑄鉄管)機械	φ 100mm,トラック[クレーン装置付]	単位	m	単位数量	10	単価	
名称・規格		条件	単位	数量	単価	金額	摘要	
	配管工		人					
	普通作業員		人					
	トラック[クレーン装置付] ベ-ストラック4t級 吊能力2.9t	0, 岩石工の割増対象にしない, 普通, 0時間, 交替制を適用しない, 0, しない, 0時間	時間					単 89号
	合計							
	単価							円/m

2次単価表

単価使用年月	2017.05
歩掛適用年月	2017.05
労務調整係数	1.000-00000 0.0 0

単 68号	名称・規格	条件	単位	口	単価数量	金額	単価	摘要
	鑄鉄管撤去工(切断のみ) エンジンカッター	ダクタイル鑄鉄管(FCD), φ 150mm				1		
	特殊作業員		人					
	普通作業員		人					
	鑄鉄管切断機(既設管撤去工) エンジンカッター φ 500mm以下		日					
	諸雑費(率+まるめ)		式	1				
	合計							
	単価							円/口

2次単価表

単価使用年月	2017.05
歩掛適用年月	2017.05
労務調整係数	1.000-00000 0.0 0

単 69号	名称・規格	条件	単位	数量	単価	金額	摘要
	鋳鉄管撤去工(切断のみ) エンジンカッター	ダクタイル鋳鉄管(FCD), φ 100mm	単位	口	単価数量	1	単価
	特殊作業員		人				
	普通作業員		人				
	鋳鉄管切断機(既設管撤去工) エンジンカッター φ 500mm以下		日				
	諸雑費(率+まるめ)		式	1			
	合計						
	単価						円/口

2次単価表

単価使用年月	2017.05
歩掛適用年月	2017.05
労務調整係数	1.000-00000 0.0 0

単 70号	ホリェフン管吊上げ積込み工	融着継手, φ 150mm	単位	m	単位数量	10	単価	
名称・規格		条件	単位	数量	単価	金額	摘要	
配管工			人					
普通作業員			人					
合計								
単価								円/m

2次単価表

単価使用年月	2017.05
歩掛適用年月	2017.05
労務調整係数	1.000-00000 0.0 0

単 71号	ホリェフン管吊上げ積込み工	標準継手, φ 50mm	単位	m	単位数量	10	単価	
名称・規格		条件	単位	数量	単価	金額	摘要	
配管工			人					
普通作業員			人					
合計								
単価								円/m

2次単価表

単価使用年月	2017.05
歩掛適用年月	2017.05
労務調整係数	1.000-00000 0.0 0

単 72号	ホリエレン管撤去工(切断のみ)	φ 50mm	単位	口	単位数量	10	単価	
名称・規格		条件	単位	数量	単価	金額	摘要	
	配管工							
	普通作業員		人					
	諸雑費(率+まるめ)							
			式	1				
	合計							
	単価							円/口

2次単価表

単価使用年月	2017.05
歩掛適用年月	2017.05
労務調整係数	1.000-00000 0.0 0

単 73号	ねじ式弁篋設置工	撤去, A, B形2号, 有	単位	箇所	単位数量	1	単価	
名称・規格		条件	単位	数量	単価	金額	摘要	
普通作業員			人					
合計								
単価							円/箇所	

2次単価表

単価使用年月	2017.05
歩掛適用年月	2017.05
労務調整係数	1.000-00000 0.0 0

単 74号	鉄蓋設置工	撤去, 円形4号	単位	個	単位数量	1	単価	
名称・規格		条件	単位	数量	単価	金額	摘要	
普通作業員			人					
合計								
単価							円/個	

2次単価表

単価使用年月	2017.05
歩掛適用年月	2017.05
労務調整係数	1.000-00000 0.0 0

単 75号	レジコンクリート製ボックス設置工(円形)	撤去, 4号 内寸600mm, 上部壁 高さ200mm	単位	個	単位数量	1	単価	
名称・規格		条件	単位	数量	単価	金額	摘要	
普通作業員			人					
合計								
単価							円/個	

2次単価表

単価使用年月	2017.05
歩掛適用年月	2017.05
労務調整係数	1.000-00000 0.0 0

単 76号	レジコンクリート製ボックス設置工(円形)	撤去, 4号 内寸600mm, 中部壁 高さ200mm	単位	個	単位数量	1	単価	
名称・規格		条件	単位	数量	単価	金額	摘要	
普通作業員			人					
合計								
単価							円/個	

2次単価表

単価使用年月	2017.05
歩掛適用年月	2017.05
労務調整係数	1.000-00000 0.0 0

単 77号	レジンコンクリート製ボックス設置工(円形)	撤去, 4号 内寸600mm, 下部壁 高さ500mm	単位	個	単位数量		
名称・規格		条件	単位	数量	単価	金額	摘要
			人				
	合計						
	単価						円/個

2次単価表

単価使用年月	2017.05
歩掛適用年月	2017.05
労務調整係数	1.000-00000 0.0 0

単 78号	レジンコンクリート製ボックス設置工(円形)	撤去, 4号 内寸600mm, 底版 高さ 40mm	単位	個	単位数量		
名称・規格		条件	単位	数量	単価	金額	摘要
			人				
	合計						
	単価						円/個

2次単価表

単価使用年月	2017.05
歩掛適用年月	2017.05
労務調整係数	1.000-00000 0.0 0

単 79号	運搬・処理工 スクラップ (DIP, FCD)	単位	t	単位数量	1	単価	
名称・規格		条件	単位	数量	単価	金額	摘要
現場発生品及び支給品運搬		4t積 2.9t吊, 10km, 13t					単 94号
			回	0.25			
スクラップ ヘビ-H1			t	1			
合計							
単価							円/t

2次単価表

単価使用年月	2017.05
歩掛適用年月	2017.05
労務調整係数	1.000-00000 0.0 0

単 80号	運搬・処理工 Co殻	単位	m3	単位数量	1	単価	
名称・規格		条件	単位	数量	単価	金額	摘要
アスファルト塊・コンクリート塊運搬費							単 95号
			m3	1			
処分費 (m3)		無					単 96号
			m3	1			
合計							
単価							円/m3

2次単価表

単価使用年月	2017.05
歩掛適用年月	2017.05
労務調整係数	1.000-00000 0.0 0

単 81号	運搬・処理工 廃ホリ	単位	t	単位数量	1	単価	
名称・規格		条件	単位	数量	単価	金額	摘要
	現場発生品及び支給品運搬	2t積 2t吊, 19km, 1.5t	回	0.5			単 97号
	処分費(t)	有	t	1			単 98号
	合計						
	単価						円/t

2次単価表

単価使用年月	2017.05
歩掛適用年月	2017.05
労務調整係数	1.000-00000 0.0 0

単 82号	管路掘削 山積0.28m3 (排ガス2次)バックホ	単位	m3	単価	100	単価
名称・規格	条件	単位	数量	単価	金額	摘要
土木一般世話役		人				
普通作業員		人				
バックホ運転 クローラ型 山積0.28m3(平積0.2m3)		時間				単 90号
諸雑費(まるめ)		式	1			
合計						
単価						円/m3

2次単価表

単価使用年月	2017.05
歩掛適用年月	2017.05
労務調整係数	1.000-00000 0.0 0

単 83号	管路埋戻(機械埋戻・バックホ) 山積0.28m3(排ガス2次) 流用土	単位	m3	単位数量	100	単価	
名称・規格		条件	単位	数量	単価	金額	摘要
	土木一般世話役		人				
	普通作業員		人				
	バックホ運転 クローラ型 山積0.28m3(平積0.2m3)		時間				単 90号
	クワ運転		日				単 93号
	諸雑費(まるめ)		式	1			
	合計						
	単価						円/m3

2次単価表

単価使用年月	2017.05
歩掛適用年月	2017.05
労務調整係数	1.000-00000 0.0 0

単 84号	交通誘導警備員B	昼間勤務(交替要員無し)	単位	人日	単位数量	1	単価	
名称・規格		条件	単位	数量	単価	金額	摘要	
交通誘導警備員B			人					
合計								
単価								円/人日

2次単価表

単価使用年月	2017.05
歩掛適用年月	2017.05
労務調整係数	1.000-00000 0.0 0

単 85号	仮設材の運搬 鋼矢板・H鋼・覆工板・敷鉄板等	各種(実数入力), 0, 無	単位	t	単位数量	1	単価	
名称・規格		条件	単位	数量	単価	金額	摘要	
仮設材の運賃料金 鋼材の運送に関わる運賃料金			t	1				
合計								
単価								円/t

2次単価表

単価使用年月	2017.05
歩掛適用年月	2017.05
労務調整係数	1.000-00000 0.0 0

単 86号	仮設材の積込み取卸し費	積込み取卸し(往復分)	単位	t	単位数量	1	単価	
名称・規格		条件	単位	数量	単価	金額	摘要	
積込み.取卸し費(仮設材等)			t	2				
合計								
単価							円/t	

2次単価表

単価使用年月	2017.05
歩掛適用年月	2017.05
労務調整係数	1.000-00000 0.0 0

単 87号	運搬費		単位	式	単位数量	1	単価	
名称・規格		条件	単位	数量	単価	金額	摘要	
[鋼材輸送費]			式	1				
合計								

2次単価表

単価使用年月	2017.05
歩掛適用年月	2017.05
労務調整係数	1.000-00000 0.0 0

単 88号	技術管理費		単位	式	単位数量	1	単価	
名称・規格		条件	単位	数量	単価	金額	摘要	
通水試験工		給水車不要						単 99号
			日					
合計								

－ 特 記 仕 様 書 －

施工条件明示書

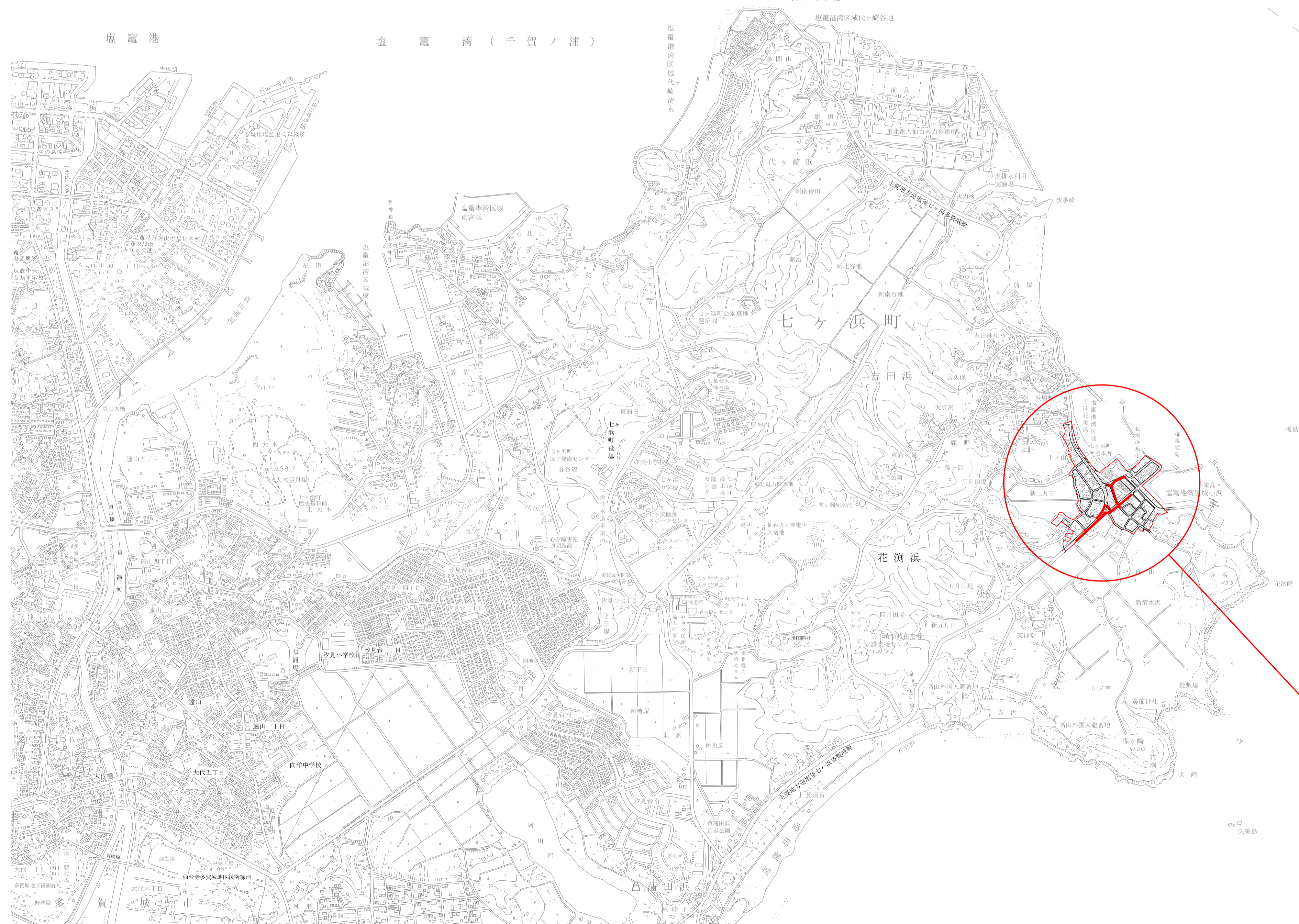
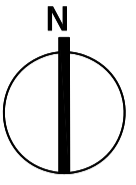
工事番号	七水第17-149号	工事名	平成29年度 花浜浜地区土地区画整理事業に伴う上水道災害復旧工事	事務所名	七ヶ浜町水道事業所		
項目		条件	内 容	施工方法	備 考		
1 共通仕様書の適用			本工事は、宮城県土木部制定「共通仕様書」を適用するほか、本特記仕様書により施工するものとする。仕様書の記載内容の優先は、「特記仕様書」「共通特記仕様書」「共通仕様書」の順とする。				
2 主任技術者及び監理技術者(以下、配置技術者という。)の配置							
(1)現場施工に着手する日の指定	ある		契約後、土地区画整理事業の施工業者と調整し早急に着手すること。				
	ない		請負者は、現場施工に着手する日の指定がない限り、原則として、契約書に定める工期の初日から30日以内に現場施工に着手しなければならない。(共通仕様書第1編共通編第1章総則1-1-1-8)				
上記現場施工に着手する日の前日までの期間において、工事準備等を含め工事現場が不稼働であることが明確な場合は、配置技術者の工事現場への専任は要しない。「建設工事等の入札・契約制度の運用について」(平成21年8月31日付け出契第410号)							
3 工程関係							
(1)関連工事による施工時期の調整	ある	ない	当町発注の花浜浜地区土地区画整理事業と調整すること。				
(2)施工時期による制限	ある	ない					
(3)関係機関等との協議の未成立	ある	ない					
(4)関係機関等との協議結果、特定条件の付加	ある	ない					
4 公害対策関係							
(1)施工方法、機械施設、作業時間等の制限	ある	ない	建設機械等は低騒音タイプ・排出ガス対策型を使用すること。				
5 安全対策関係							
(1)交通安全施設等の指定	ある	ない	交通誘導員を配置すること。				
(2)占用埋設物との近接工事による施工方法、作業時間の制限	ある	ない	地下埋設物の照査を行うこと。				
6 排水工関係							
(1)濁水、湧水処理のための特別な対策の必要性	ある	ない	状況に応じて、水替工を実施すること。		作業時排水		
7 建設副産物対策関係							
(1)共通事項	下記の処理・処分は設計積算上の条件明示であり、処理施設を指定するものではない。なお、下記によらない場合は、監督職員と協議すること。また、処理・処分に先立ち処分場等の受入れの可否を確認すること。						
(2)建設発生土情報交換システム登録対象工事	ある	ない	土量、土質、土工期等に変更が生じた都度、当該システムのデータ更新を行うこと。(搬出量で1,000m ³ 以上、搬入量で500m ³ 以上)				
(3)建設発生土以外の建設副産物	処理・処分		処理・処分場所	処理・処分方法	距離	制限時間	
		ある	ない	ストックヤード	自由処分	10.0km	9時00分～ 17時00分
	コンクリート塊	ある	ない	㈱NIPPO 多賀城合材工場	中間処理	4.9km	9時00分～ 17時00分
	工事現場内及び工事現場間で再利用する場合は、施工管理及び契約方法等について、施工計画打合せ時に監督職員と協議すること。						
	アスファルト塊	ある	ない	㈱NIPPO 多賀城合材工場	中間処理	4.9km	9時00分～ 17時00分
	建設発生木材	ある	ない			km	時 分～ 時 分
建設汚泥	ある	ない			km	時 分～ 時 分	
その他(廃プラ)	ある	ない	宮城県環境事業公社	最終処分	19.0km	9時00分～ 17時00分	
(4)再生材の利用	ある	ない	種類・数量	RC-40：100.0m ³ 再生As安定処理：2.4t			
8 工事現場のイメージアップ	ある	ない	内容 イメージアップの具体的な実施内容、実施期間については、施工計画書に明記し、監督職員と協議すること。				
9 品質証明							
(1)品質証明書および施工プロセス品質確認チェックリストの対象	ある	ない	土木工事共通特記仕様書第3編1-1-9および品質証明実施要領によること。				
(2)施工プロセス品質確認チェックリストの対象	ある	ない					
10 標準的な設計図書による発注方式	ある	ない	土木工事共通特記仕様書第3編1-1-13によること。				
11 資材関係							
(1)生コンクリート	生コンクリートの使用に当たっては、「宮城県生コンクリート品質管理監査会」が交付する「品質管理監査合格証」を有する工場の製品、又は同等以上の品質管理を行っていることが認められる工場の製品を使用すること。						
(2)宮城県グリーン製品の利用 「宮城県グリーン製品」利用推進指針によること。	必須		1.暗渠排水管、植生基盤材等、及び視線誘導標は、宮城県グリーン製品を用いること。				
	ある	ない	2.盛土材、埋め戻し材				
	ある	ない	3.その他()				
	ある	ない	4.その他()				
(3)現場吹付法砕工	吹付モルタルにおける圧縮強度の規格値は、18N/mm ² 以上とする。						
12 その他							
(1)舗装の下請制限について	ある	ない	土木工事共通特記仕様書第1編1-1-3によること。				
(2)「ダンプ土砂運搬等下請を行う工事における工事費内訳調査」の対象の有無	ある	ない	本工事は「ダンプ土砂運搬等下請を行う工事における工事費内訳調査」の対象工事であり、請負者は、調査票等に必要事項を正確に記入し発注者に提出する他、ダンプ土砂運搬等下請契約に関する関係書類を提出すること。				
			請負者が本工事の一部について下請契約を締結する場合には、請負者は、当該工事の受注者(当該下請工事の一部に係る二次以降の下請負人を含む)も同様の義務を負う旨を周知すること。				
(3)三者会議の対象の有無	ある	ない	本工事は、工事着手前等に当該工事の発注者、施工者、詳細設計等を担当した設計者が参加して、設計図書と現場の整合性の確認及び設計意図の伝達等を行う「三者会議」を設置する対象工事である。 土木工事共通特記仕様書第3編1-1-5によること。				
(4)貸与資料の有無	ある	ない	本仕様書によるもののほか工事施工に関して必要な資料として工事契約後下記の資料を貸与する。				
			貸与資料()				
(5)工事写真の電子化の対象の有無	ある	ない	本工事の工事写真の作成は、原則として、デジタル写真管理情報基準(案)に基づき電子とすること。ただし、予定価格が8,000万円未満の場合は、監督員との協議により、従来の紙による作成も認めることとする。				

特記事項

項 目	内 容	施 工 方 法	備 考
12 その他			
(6) 工事実績情報システム(コリンズ)登録	請負者は、工事請負代金額が500万円以上の工事について、工事実績情報サービス(CORINS)に基づき、受注・変更・完成・訂正時に工事実績情報として「工事カルテ」を作成し登録申請を行うこと。		
(7) 現場代理人の常駐義務の緩和措置について	条件を満たす場合、現場代理人の兼務を認める。		
(8) 早期着手について	土地区画整理事業の施工業者と工程調整を行い、早急に着手すること。		
1. 追加事項1			
(1) 追加	支給品 管材有		
(2) 追加			
(3) 追加			
(4) 追加			
2. 追加事項2			
(1) 追加			
(2) 追加			
(3) 追加			
(4) 追加			
(5) 追加			
3. 追加事項3			
(1) 追加			
(2) 追加			
(3) 追加			
(4) 追加			
(5) 追加			
4. 追加事項4			
(1) 追加			
(2) 追加			
(3) 追加			
(4) 追加			
(5) 追加			
5. 追加事項5			
(1) 追加			
(2) 追加			
(3) 追加			
(4) 追加			
(5) 追加			
6. 追加事項6			
(1) 追加			
(2) 追加			
(3) 追加			
(4) 追加			
(5) 追加			
7. 追加事項7			
(1) 追加			
(2) 追加			
(3) 追加			
(4) 追加			
(5) 追加			
8. 追加事項8			
(1) 追加			
(2) 追加			
(3) 追加			
(4) 追加			
(5) 追加			
9. 追加事項9			
(1) 追加			
(2) 追加			
(3) 追加			
(4) 追加			
(5) 追加			

位置図

S=1:20,000

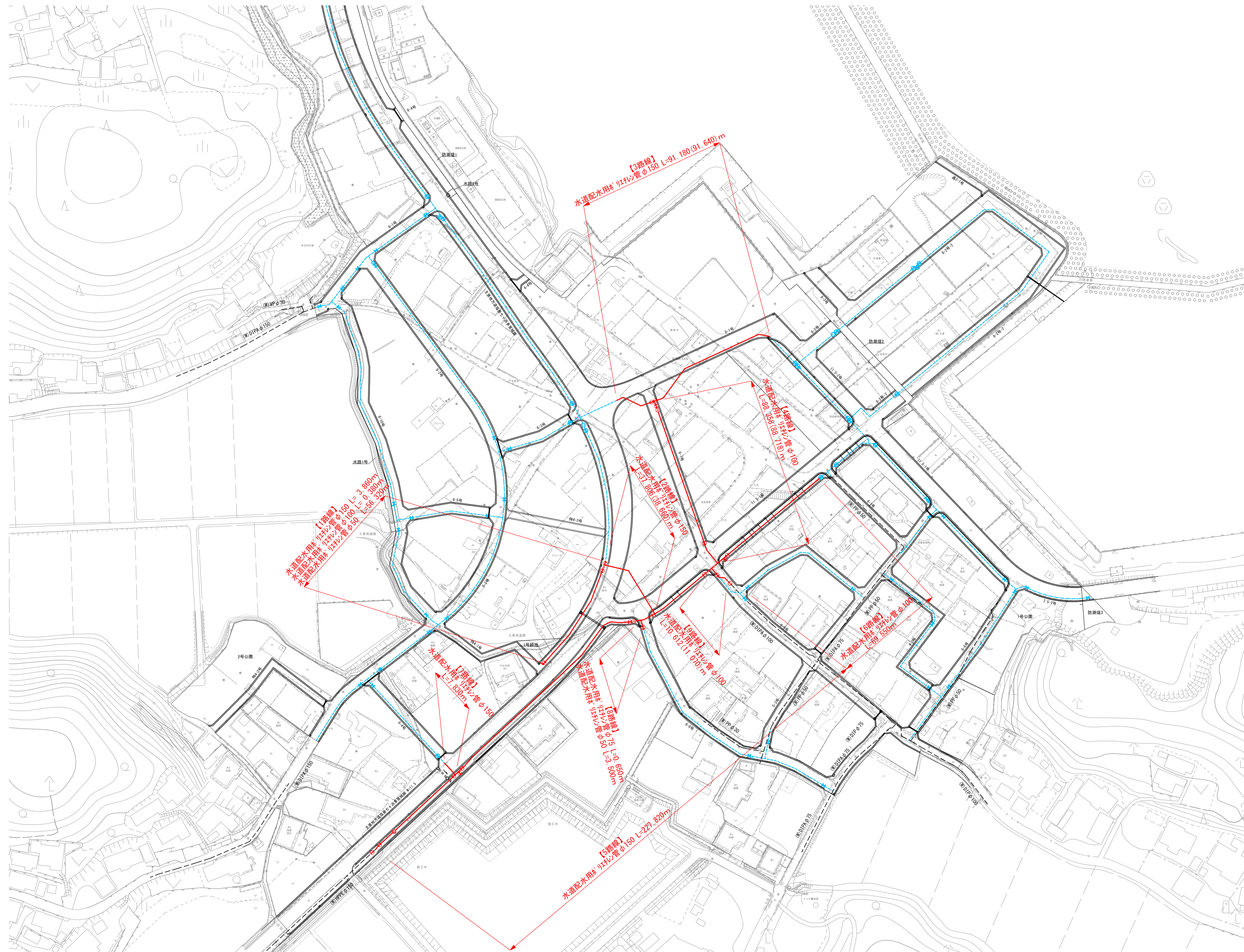
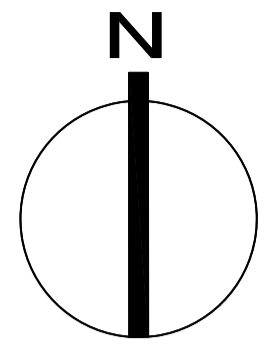


施工箇所

工事番号	七水第17-149号		
施工地名	七ヶ浜町花洲浜地内		
工事名	平成29年度 花洲浜地区土地区画整理事業に伴う上水道災害復旧工事		
図面名	位置図		
縮尺	1:20,000	図番	1 / 18
宮城県七ヶ浜町			

配水管全体平面図

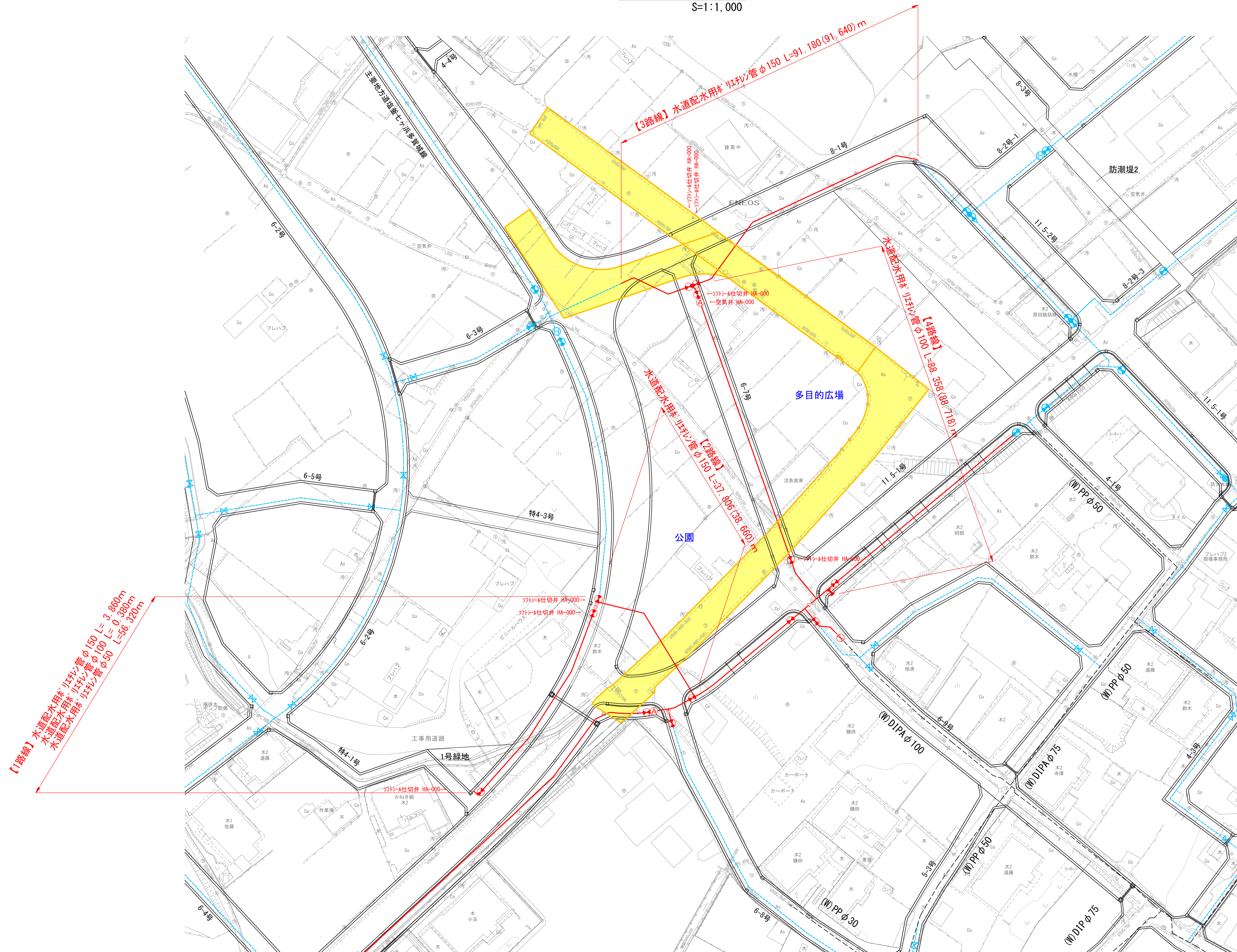
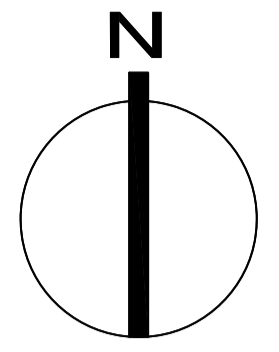
S=1:2,000



工事番号	七水第17-149号		
施工地名	七ヶ浜町花洲浜地内		
工事名	平成29年度 花洲浜地区土地区画整理事業に伴う上水道災害復旧工事		
図面名	配水管全体平面図		
縮尺	1:2,000	図番	2 / 18
宮城県七ヶ浜町			

平面図(1)

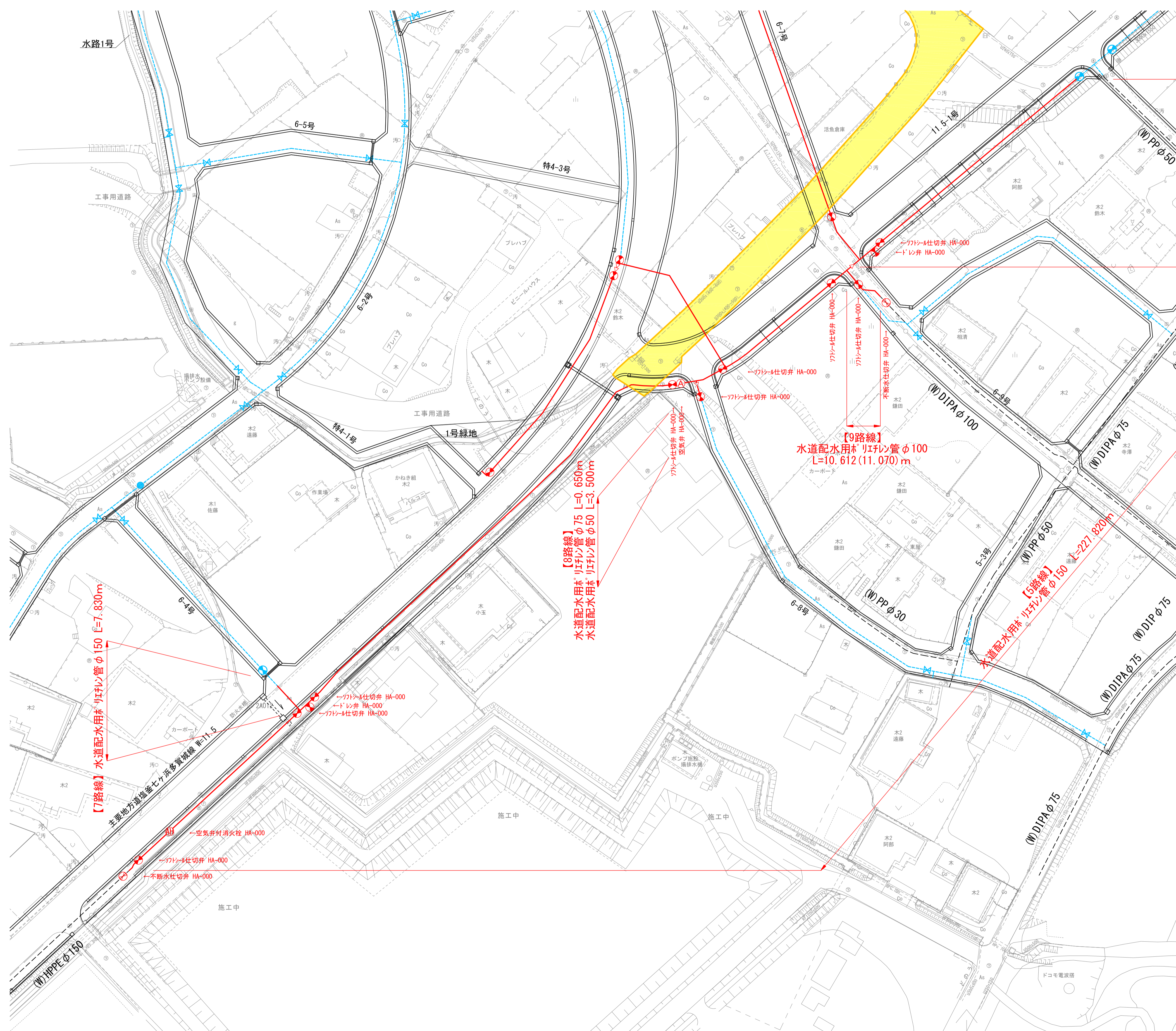
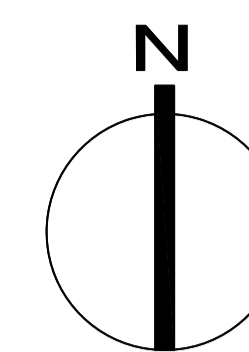
S=1:1,000



工事番号	七水第17-149号		
施工地名	七ヶ浜町花洲浜内		
工事名	平成29年度 花洲浜地区土地区画整理事業に伴う上水道災害復旧工事		
図面名	平面図(1)		
縮尺	1:1,000	図番	3 / 18
宮城県七ヶ浜町			

平面図(2)

S=1:1,000



【7路線】水道配水管φ150 L=7,830m

【8路線】水道配水管φ75 L=0,650m
水道配水管φ50 L=3,500m

【9路線】水道配水管φ100 L=10,612(11,070)m

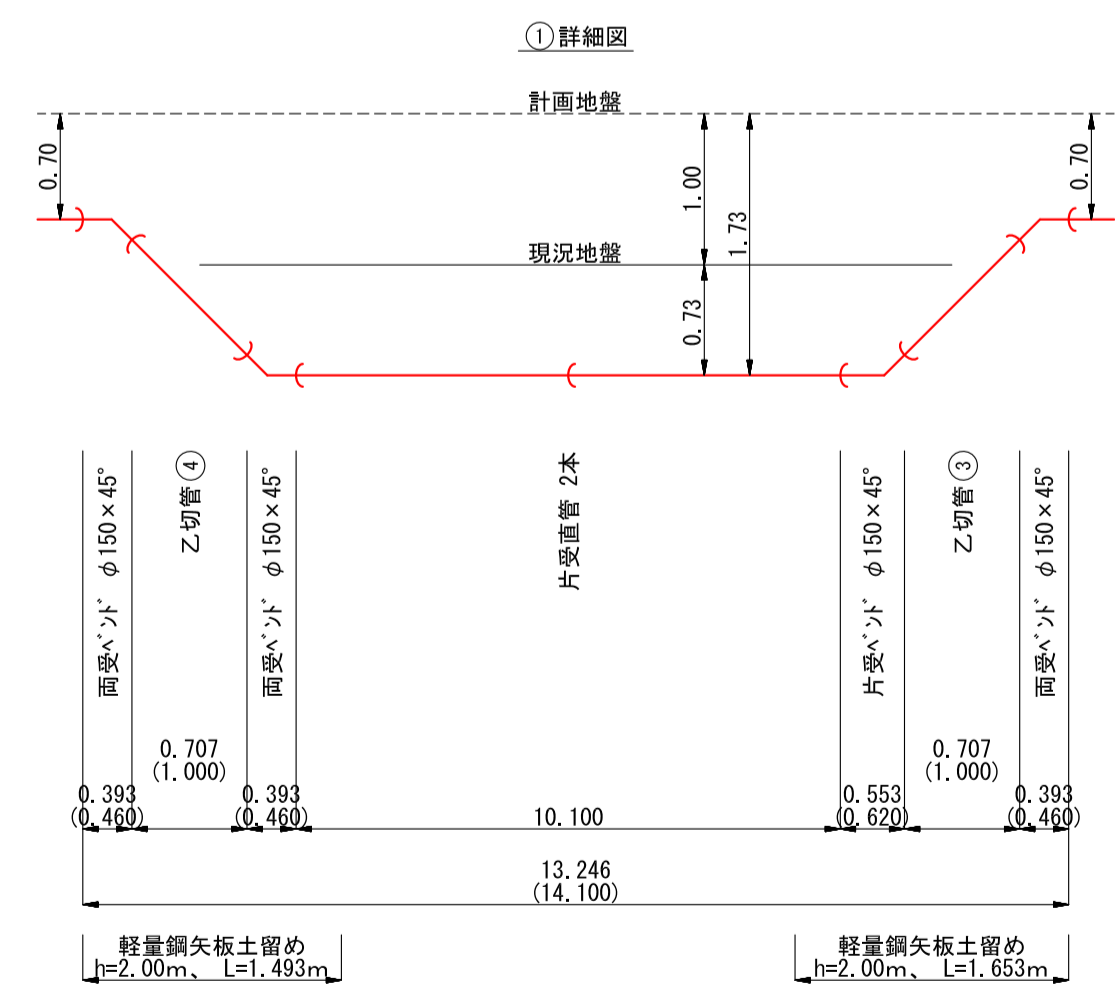
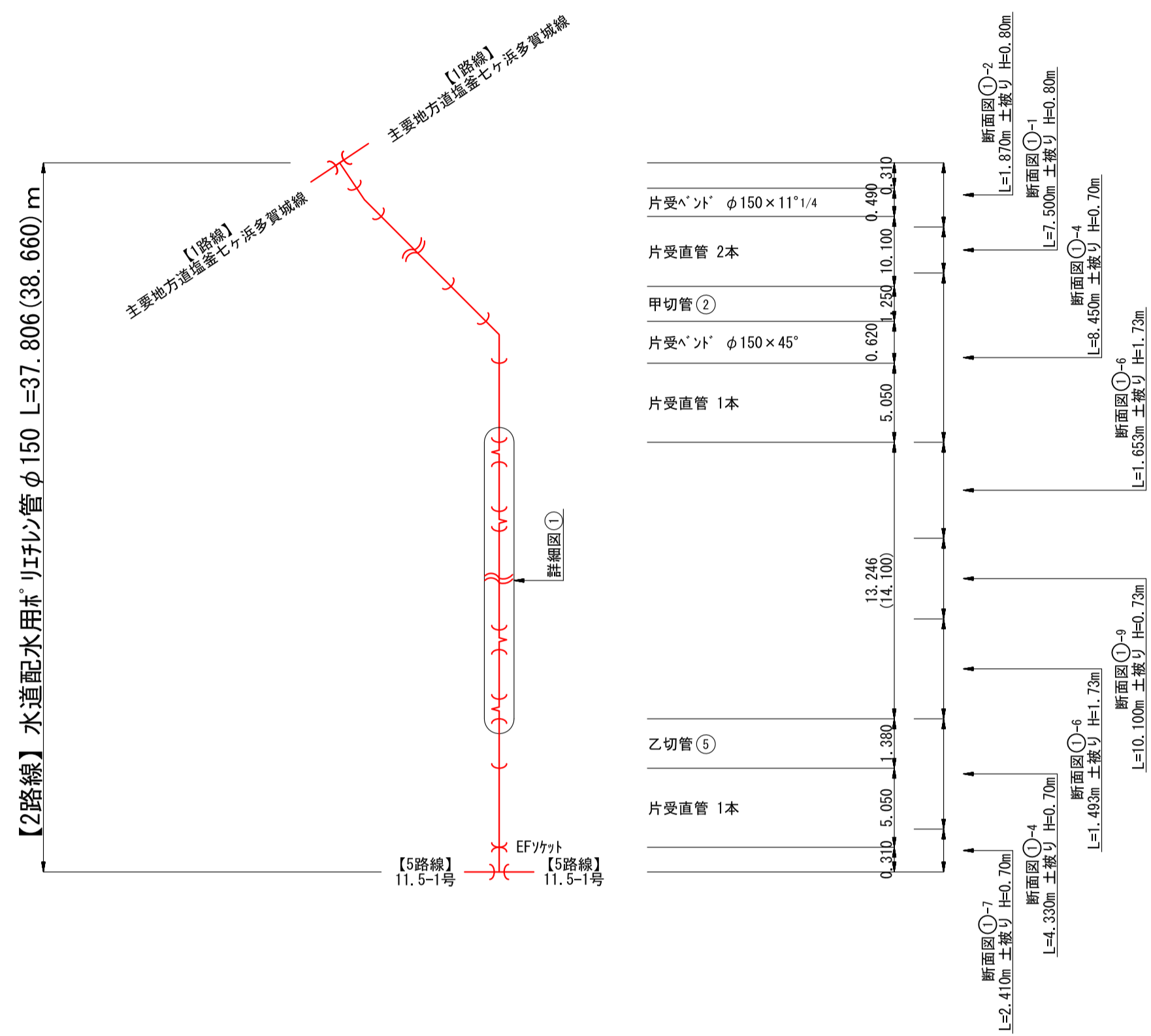
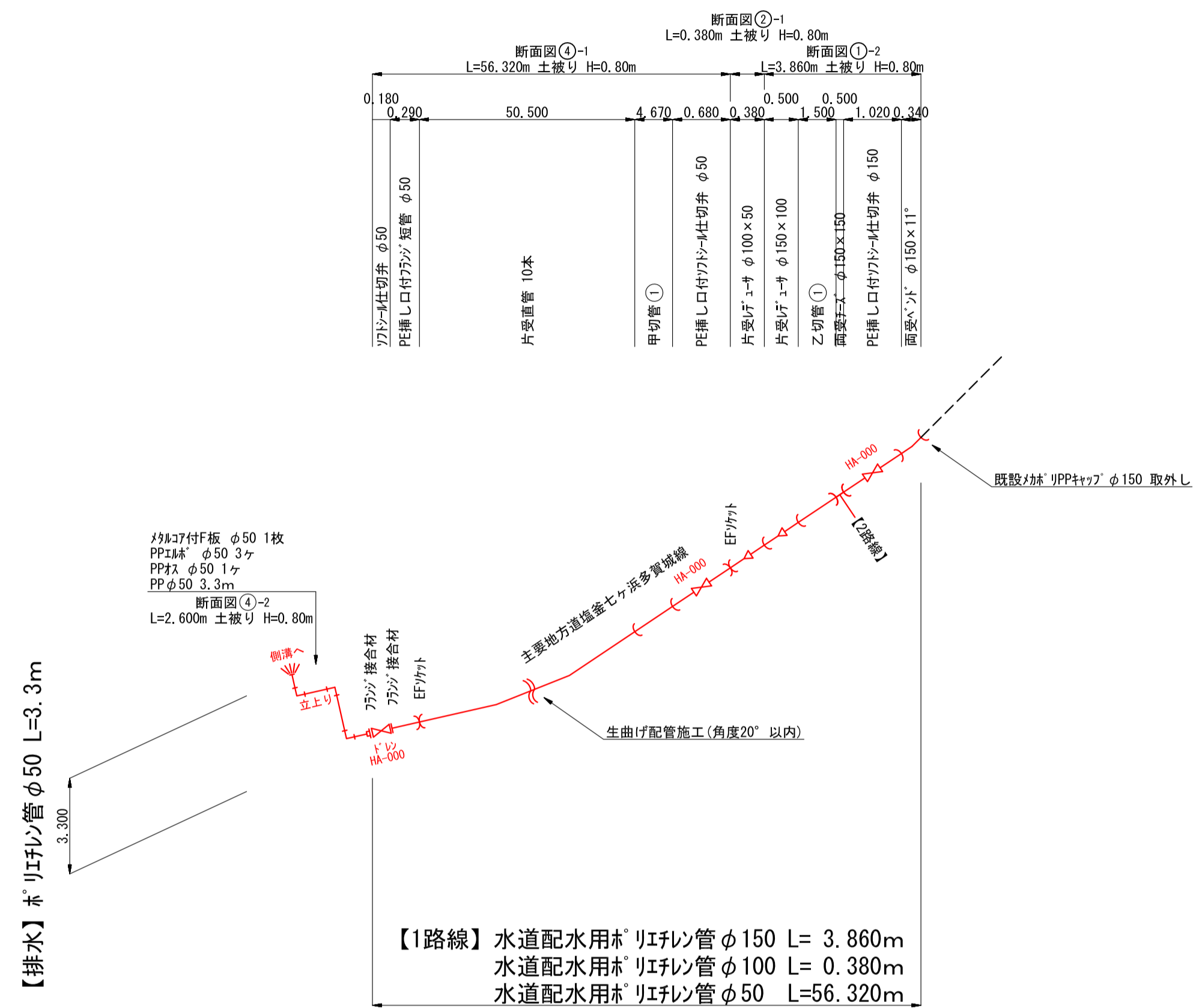
【5路線】水道配水管φ150 L=227,820m

【6路線】水道配水管φ100 L=69,550m

工事番号	七水第17-149号		
施工地名	七ヶ浜町花測浜地内		
工事名	平成29年度 花測浜地区土地区画整理事業に伴う上水道災害復旧工事		
図面名	平面図(2)		
縮尺	1:1,000	図番	4 / 18
宮城県七ヶ浜町			

管割図(1)

S=1:FREE

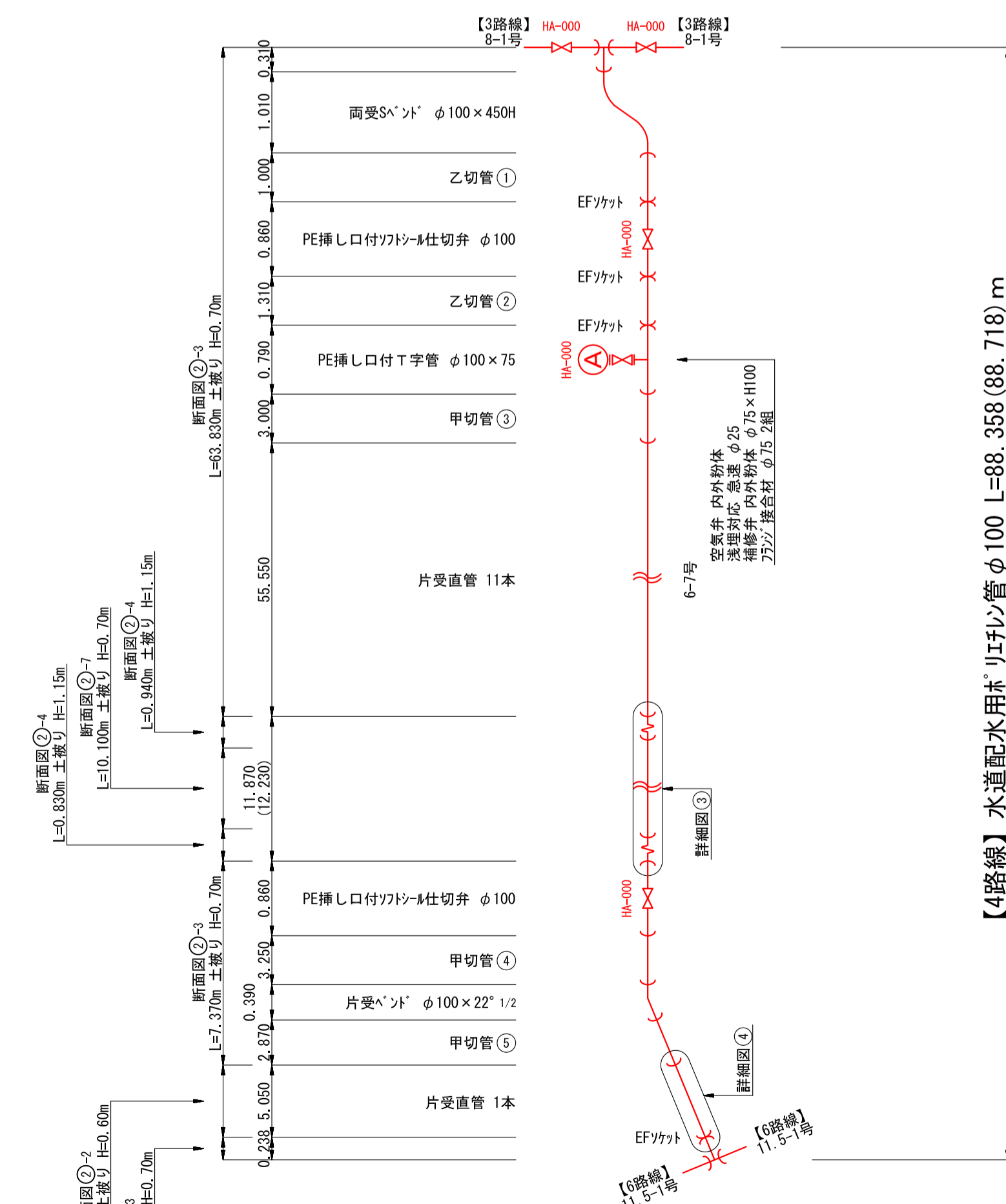
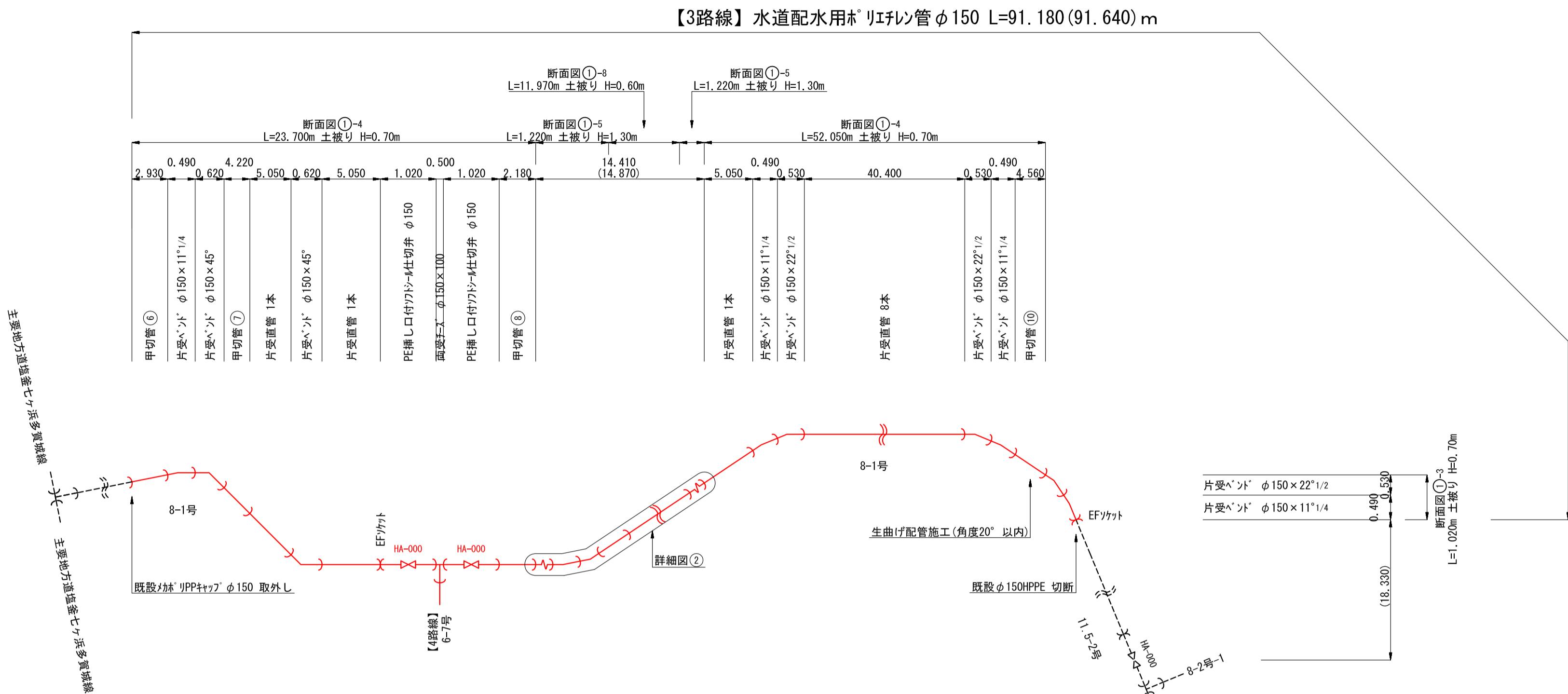
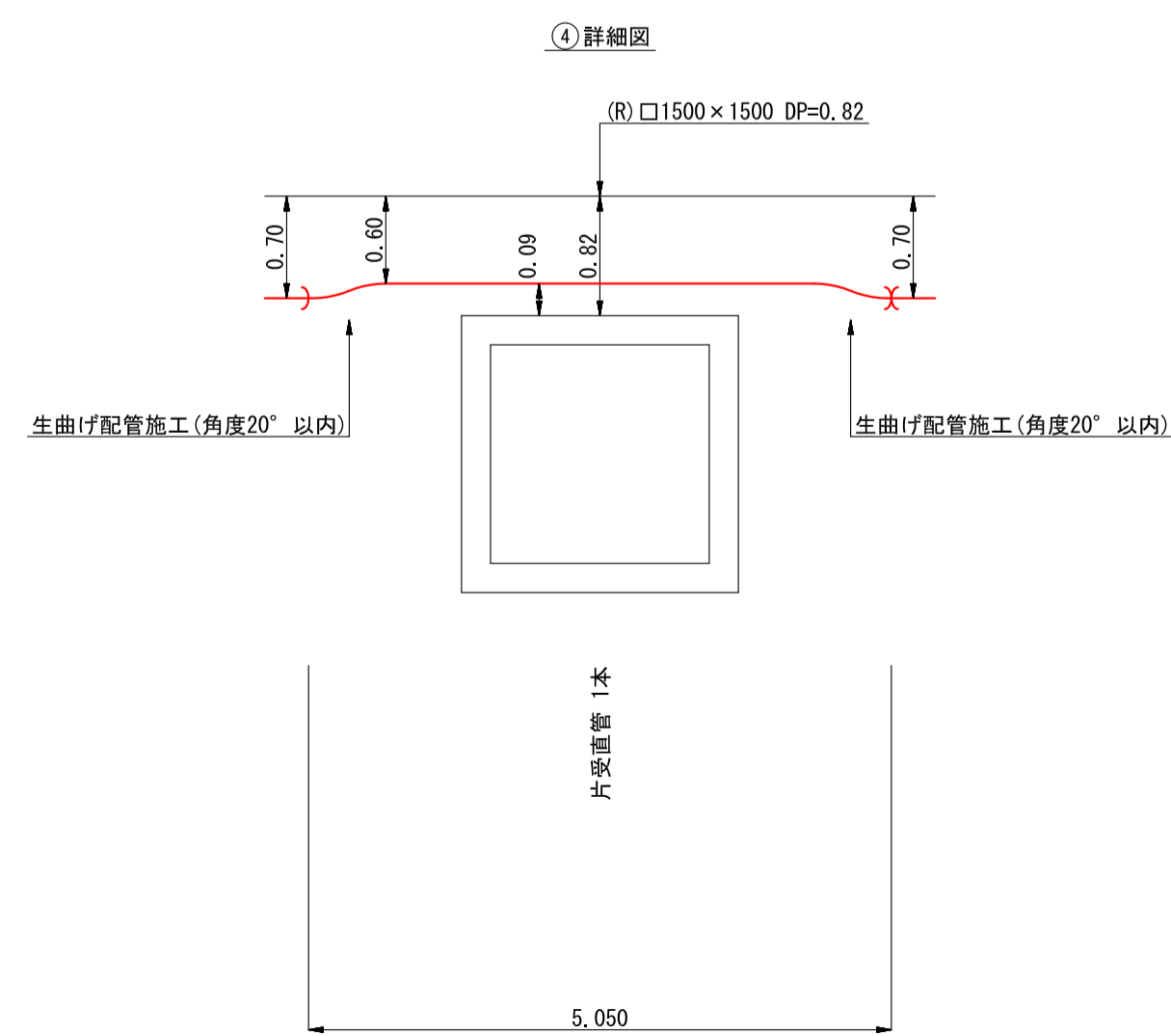
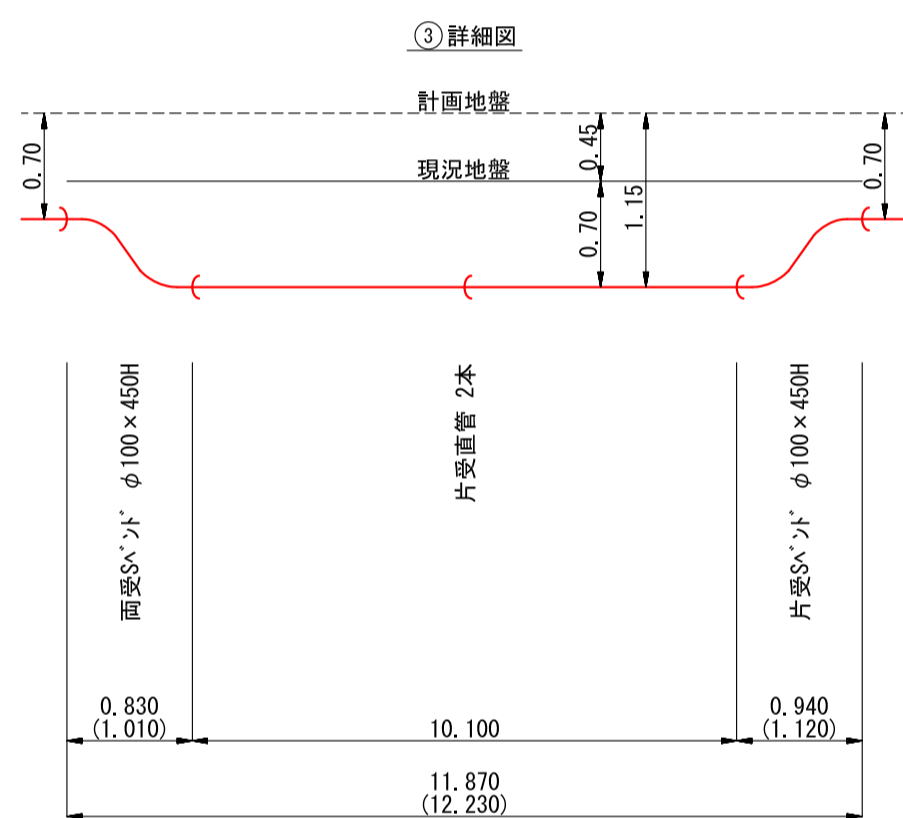
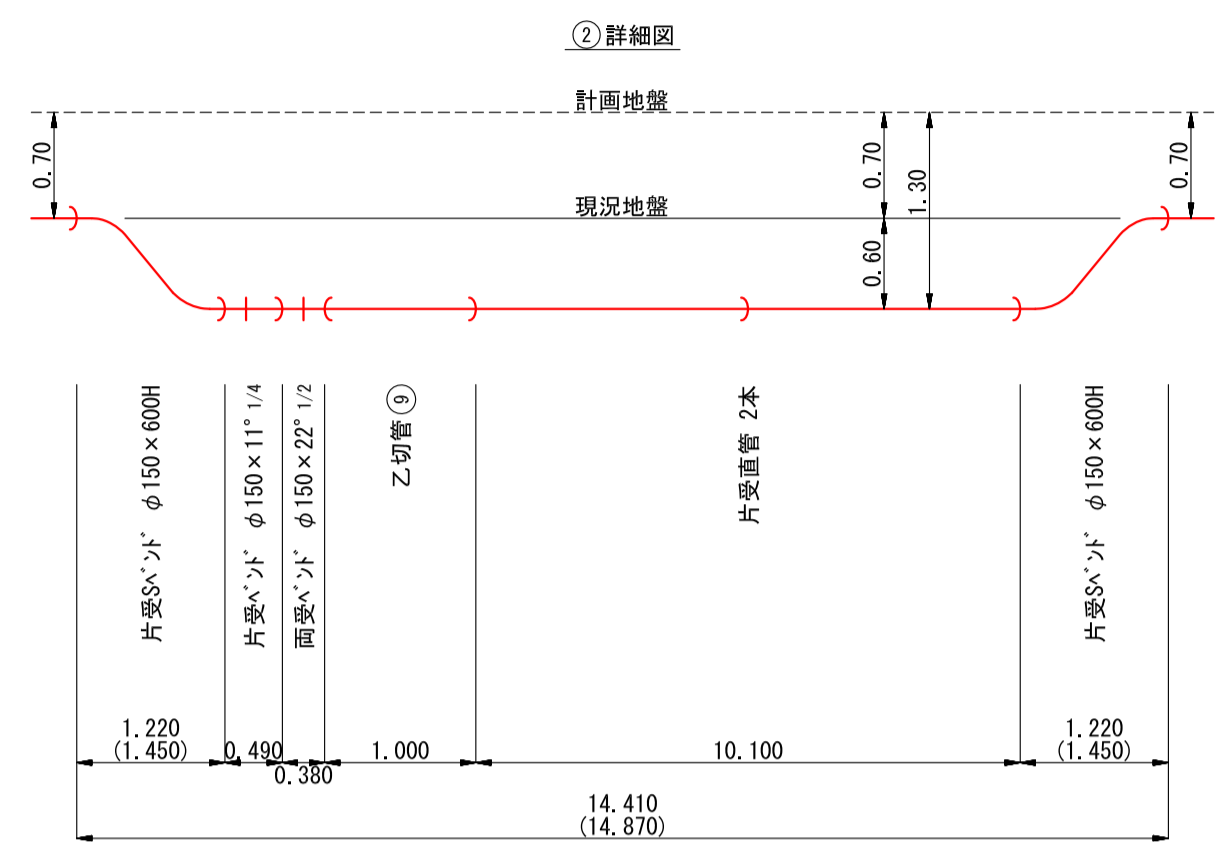


※ ()内数値は、実延長を示す。

工事番号	七水第17-000号		
施工地名	七ヶ浜町花洲浜内		
工事名	平成29年度 花洲浜地区土地区画整理事業に伴う上水道災害復旧工事		
図面名	管割図(1)		
縮尺	1:FREE	図番	5 / 18
宮城県七ヶ浜町			

管割図(2)

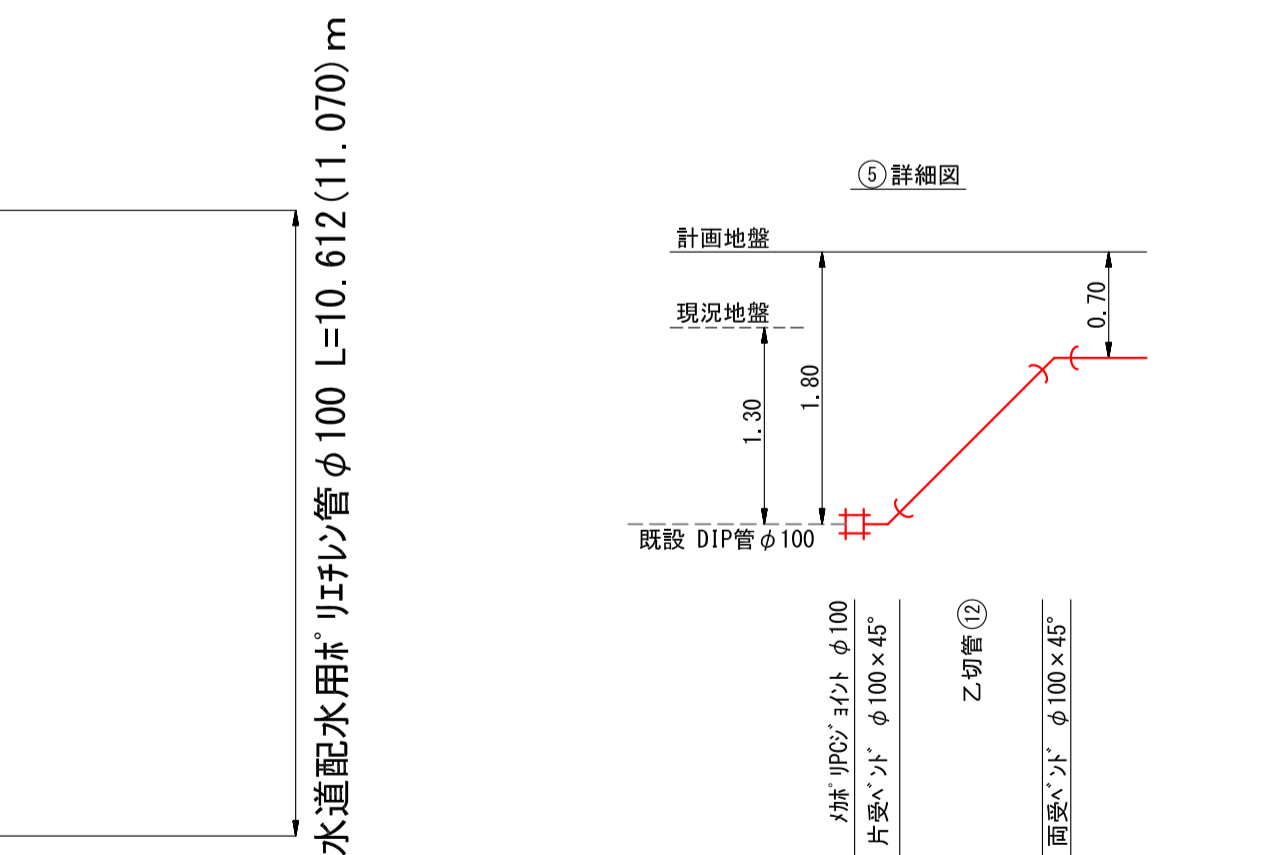
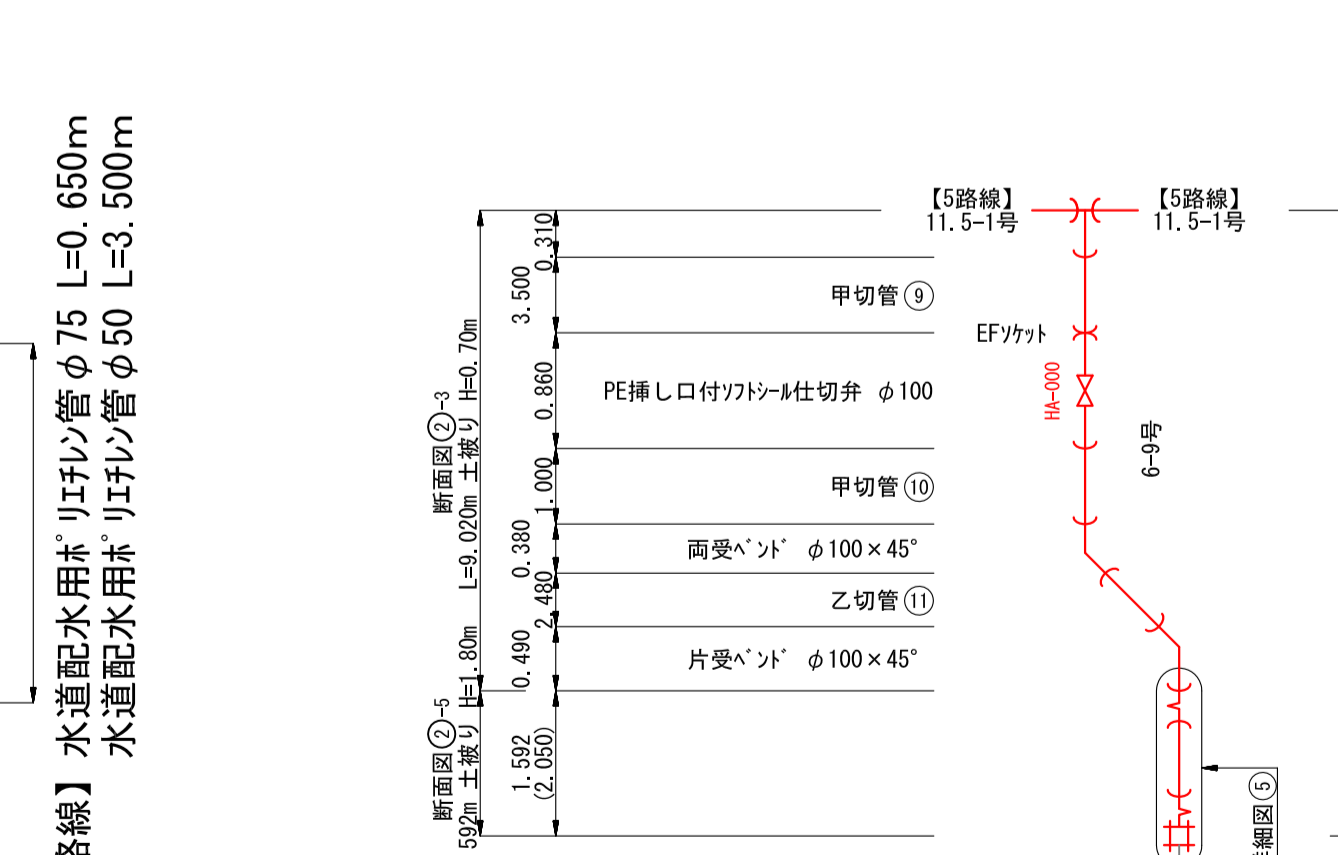
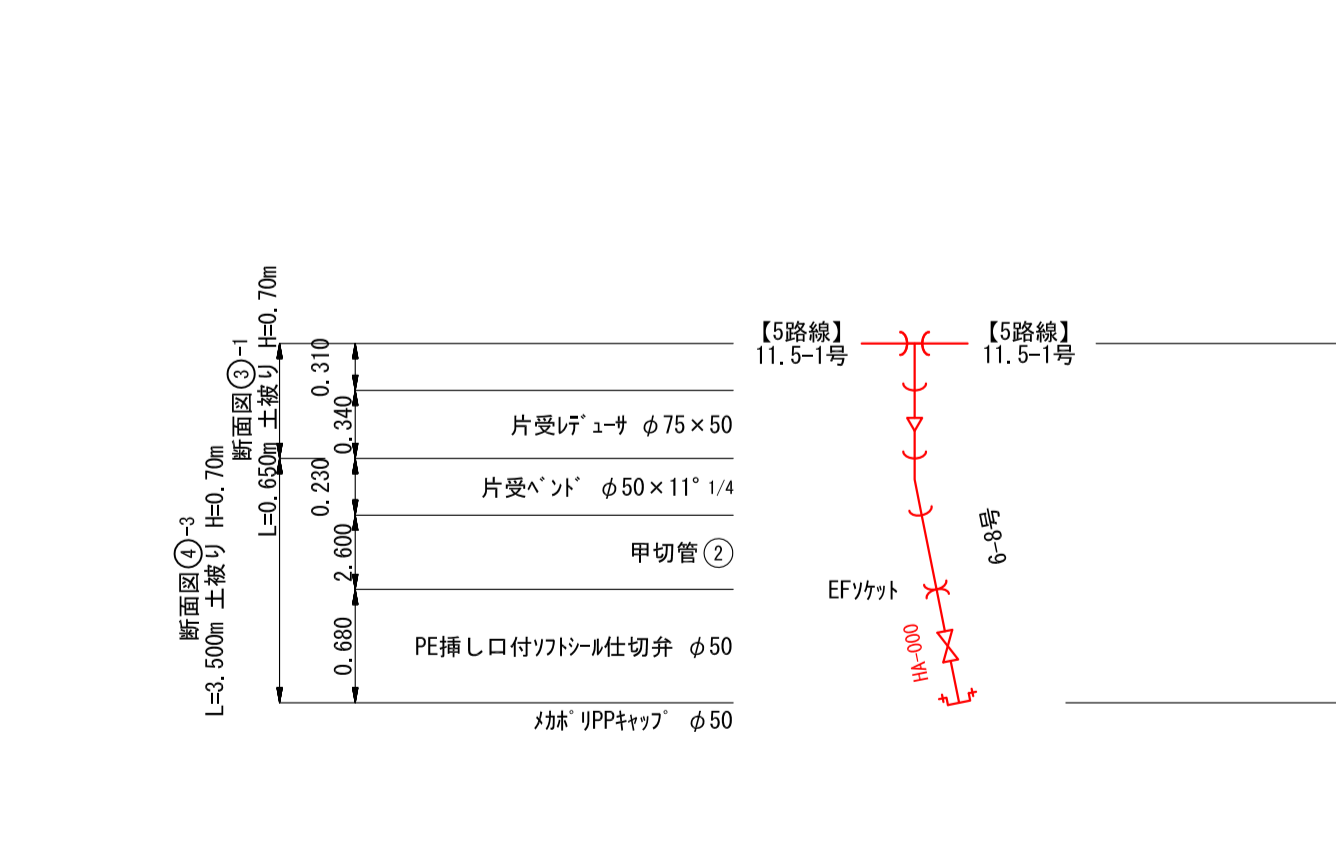
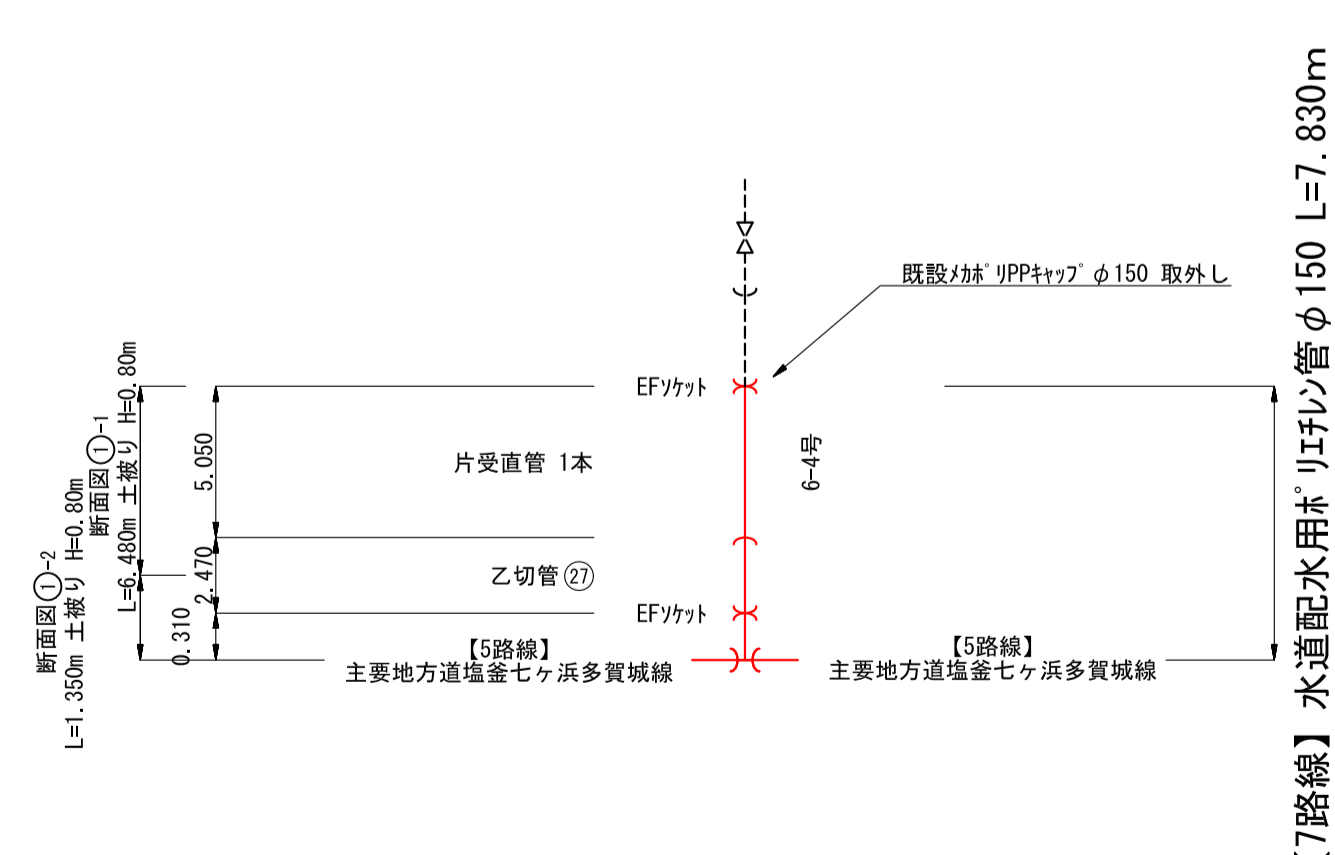
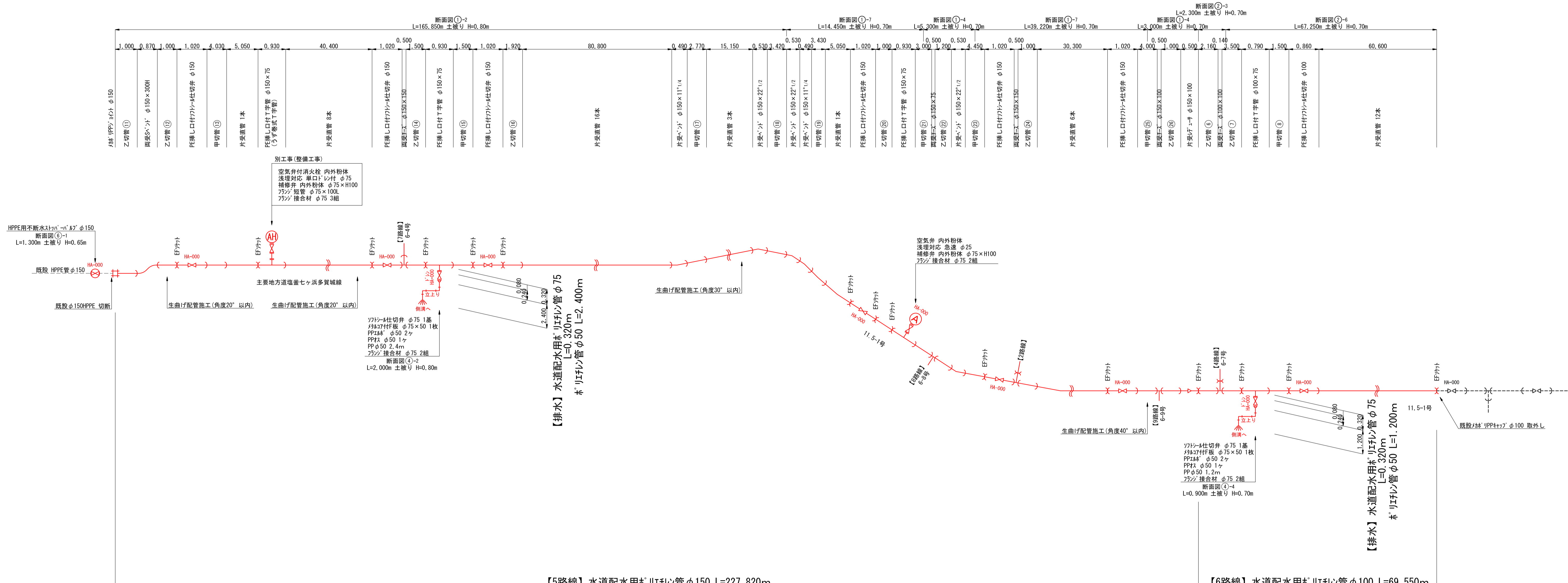
S=1:FREE



工事番号	七水第17-149号		
施工地名	七ヶ浜町花測浜内		
工事名	平成29年度 花測浜地区土地区画整理事業に伴う水道災害復旧工事		
図面名	管割図(2)		
縮尺	1:FREE	図番	6 / 18
宮城県七ヶ浜町			

管割図(3)

S=1:FREE



※ ()内数値は、実延長を示す。

工事番号	七水第17-149
施工地名	七ヶ浜町花測浜内
工事名	平成29年度 花測浜地区土地区画整理事業に伴う上水道災害復旧工事
図面名	管割図(3)
縮尺	1:FREE
図番	7 / 18

宮城県七ヶ浜町

切管表

S=1:FREE

水道配水用^ホポリエチレン管φ150

	甲切管(m)		乙切管(m)				計(m)	残管(m)	切断(口)	備考			
	番号	延長	番号	延長	番号	延長							
1	2	1.250	3	1.000	4	1.000	5	1.380	4.630	0.420	4		
2	6	2.930	9	1.000	11	1.000			4.930	0.120	3		
3	7	4.220							4.220	0.830	1		
4	8	2.180	27	2.470					4.650	0.400	2		
5	10	4.560							4.560	0.490	1		
6	13	4.030	12	1.000					5.030	0.020	2		
7	15	1.500	16	1.920	20	1.000			4.420	0.630	3		
8	17	2.770	14	1.500					4.270	0.780	2		
9	18	3.420	22	1.200					4.620	0.430	2		
10	19	3.430	1	1.500					4.930	0.120	2		
11	21	3.000	24	1.000					4.000	1.050	2		
12	23	4.450							4.450	0.600	1		
13	25	4.000	26	1.000					5.000	0.050	2		
									計	59.710	5.940	27	

水道配水用^ホポリエチレン管φ100

	甲切管(m)		乙切管(m)				計(m)	残管(m)	切断(口)	備考			
	番号	延長	番号	延長	番号	延長							
1	3	3.000	2	1.310					4.310	0.740	2		
2	4	3.250	1	1.000					4.250	0.800	2		
3	5	2.870	6	2.160					5.030	0.020	2		
4	8	1.500	7	3.500					5.000	0.050	2		
5	9	3.500	12	1.180					4.680	0.370	2		
6	10	1.000	11	2.480					3.480	1.570	2		
									計	26.750	3.550	12	

水道配水用^ホポリエチレン管φ50

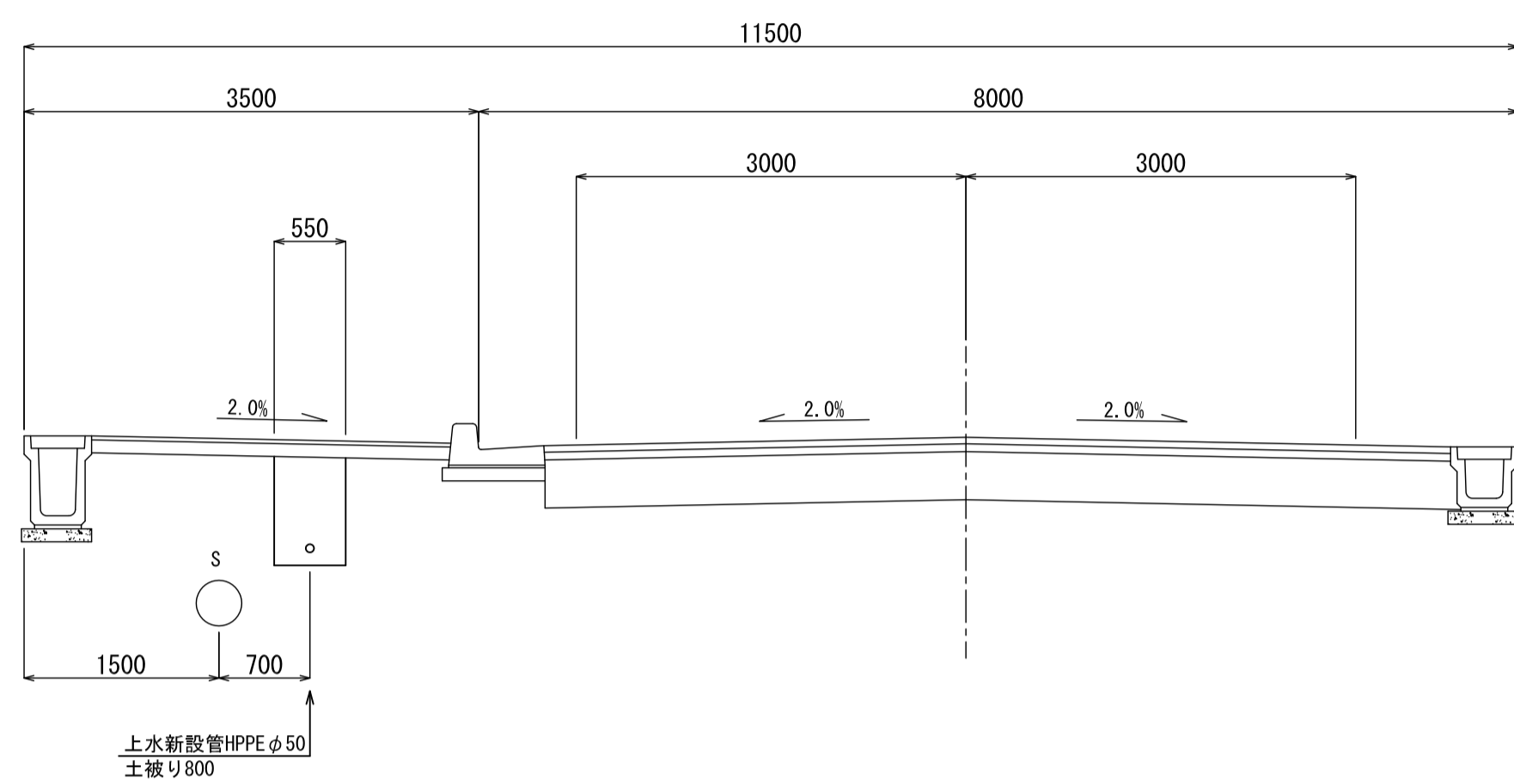
	甲切管(m)		乙切管(m)		計(m)	残管(m)	切断(口)	備考	
	番号	延長	番号	延長					
1	1	4.670			4.670	0.380	1		
2	2	2.600			2.600	2.450	1		
					計	7.270	2.830	2	

工事番号	七水第17-149号		
施工地名	七ヶ浜町花測浜地内		
工事名	平成29年度 花測浜地区土地区画整理事業に伴う上水道災害復旧工事		
図面名	切管表		
縮尺	1:FREE	図番	8 / 18
宮城県七ヶ浜町			

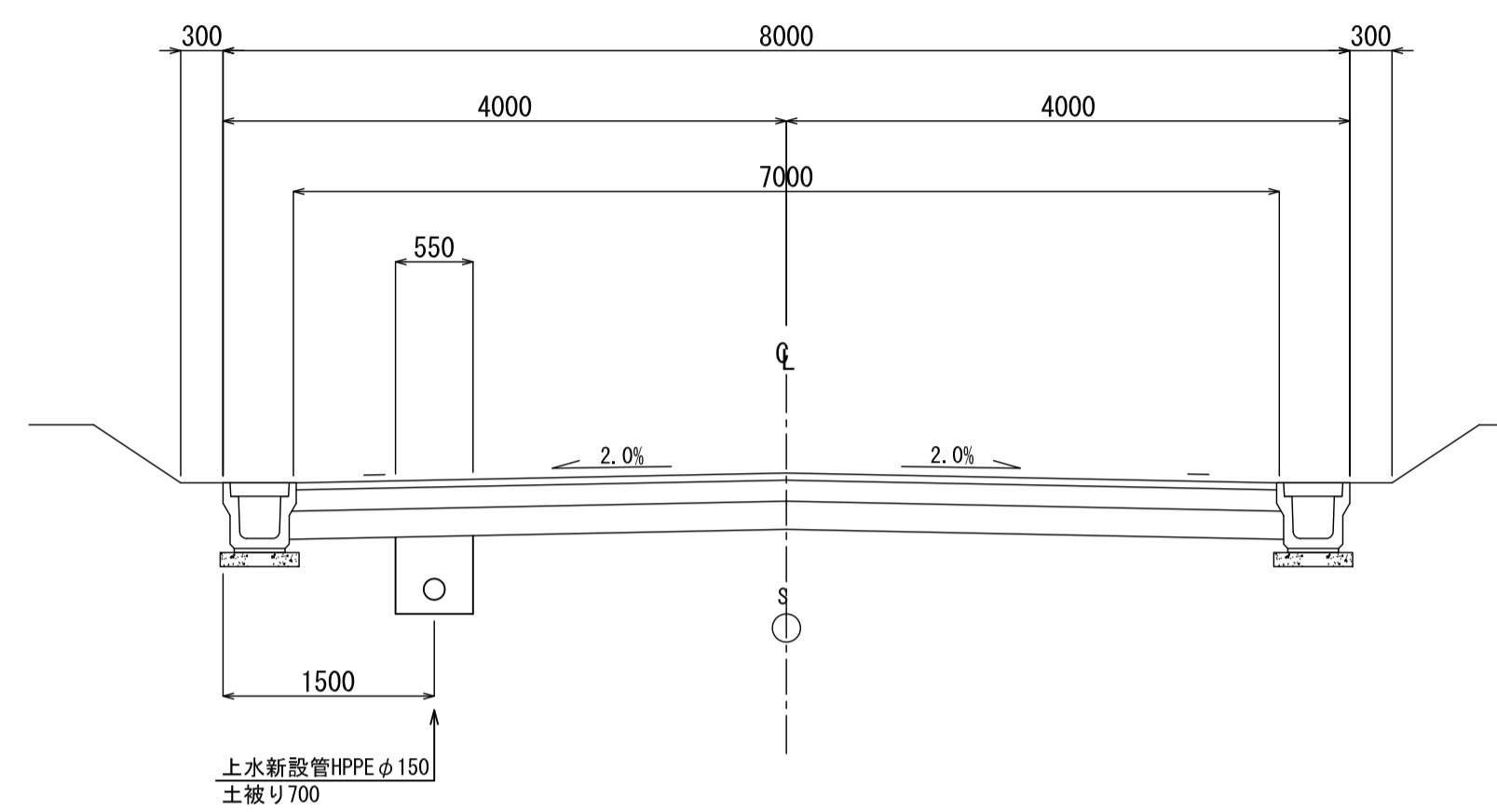
標準断面図(1)

S=1:100

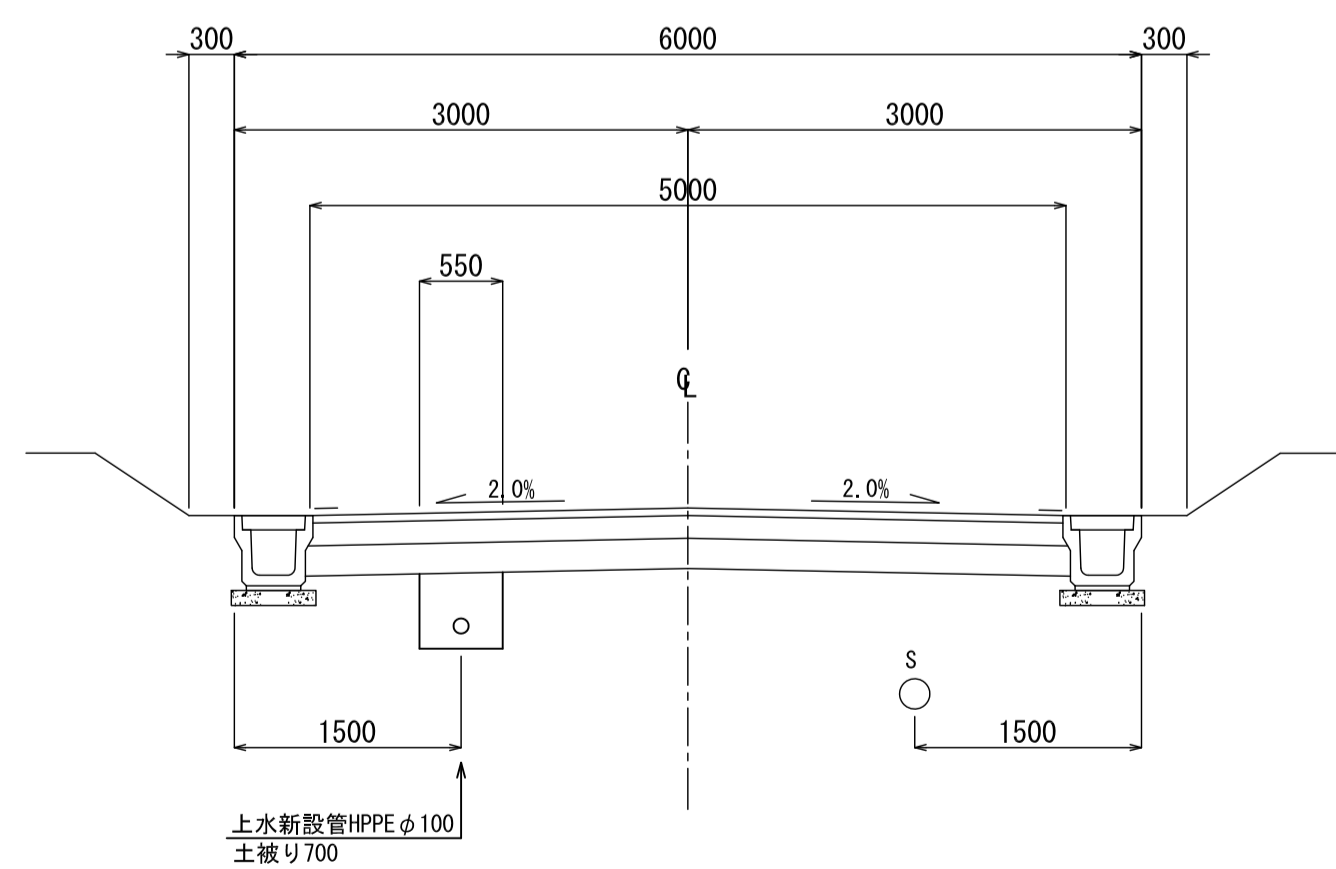
塩釜七ヶ浜多賀城線
(1路線)



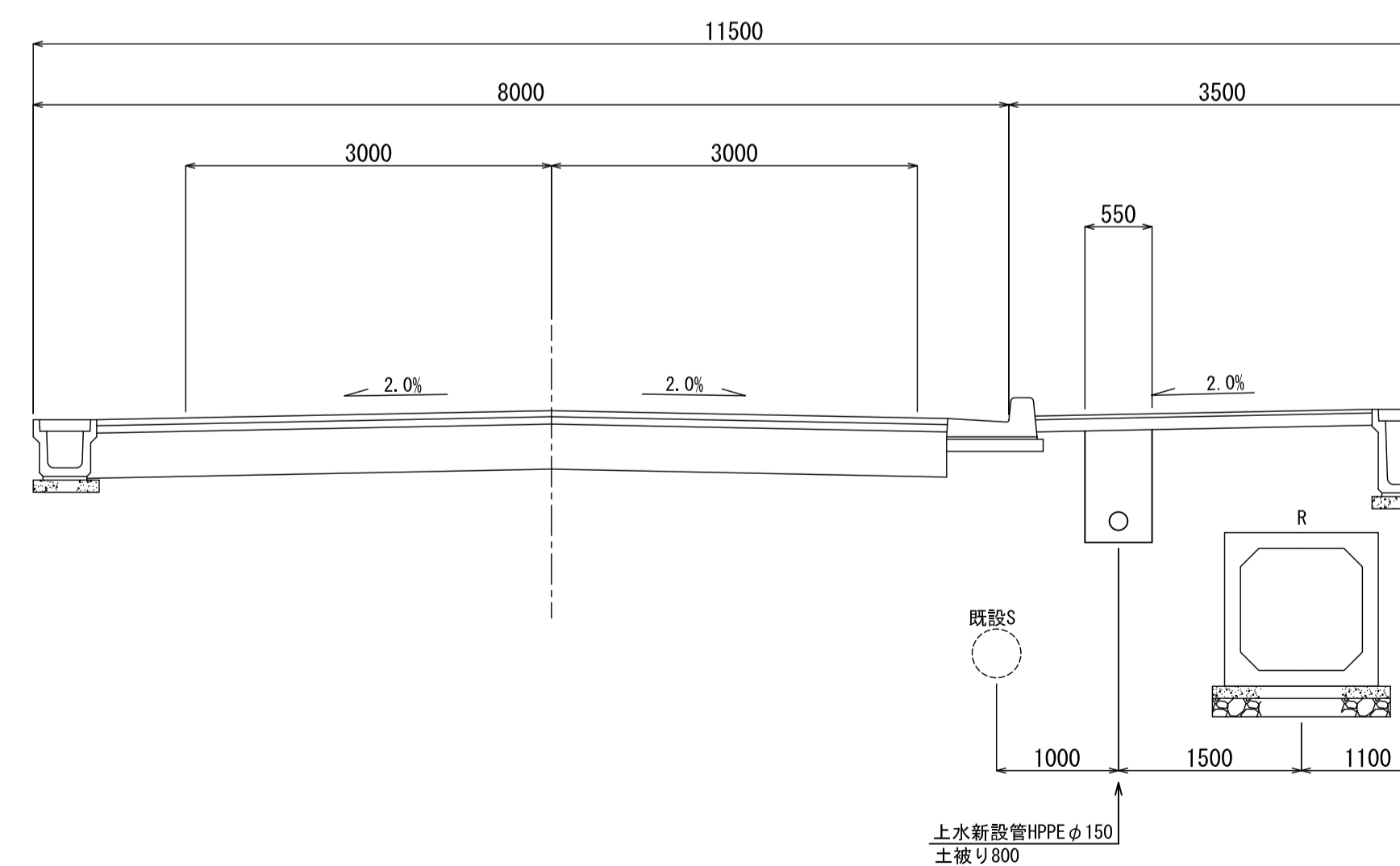
8m道路(区域B)
(3路線)



6m道路(区域B)
(4路線)



塩釜七ヶ浜多賀城線
(5路線)

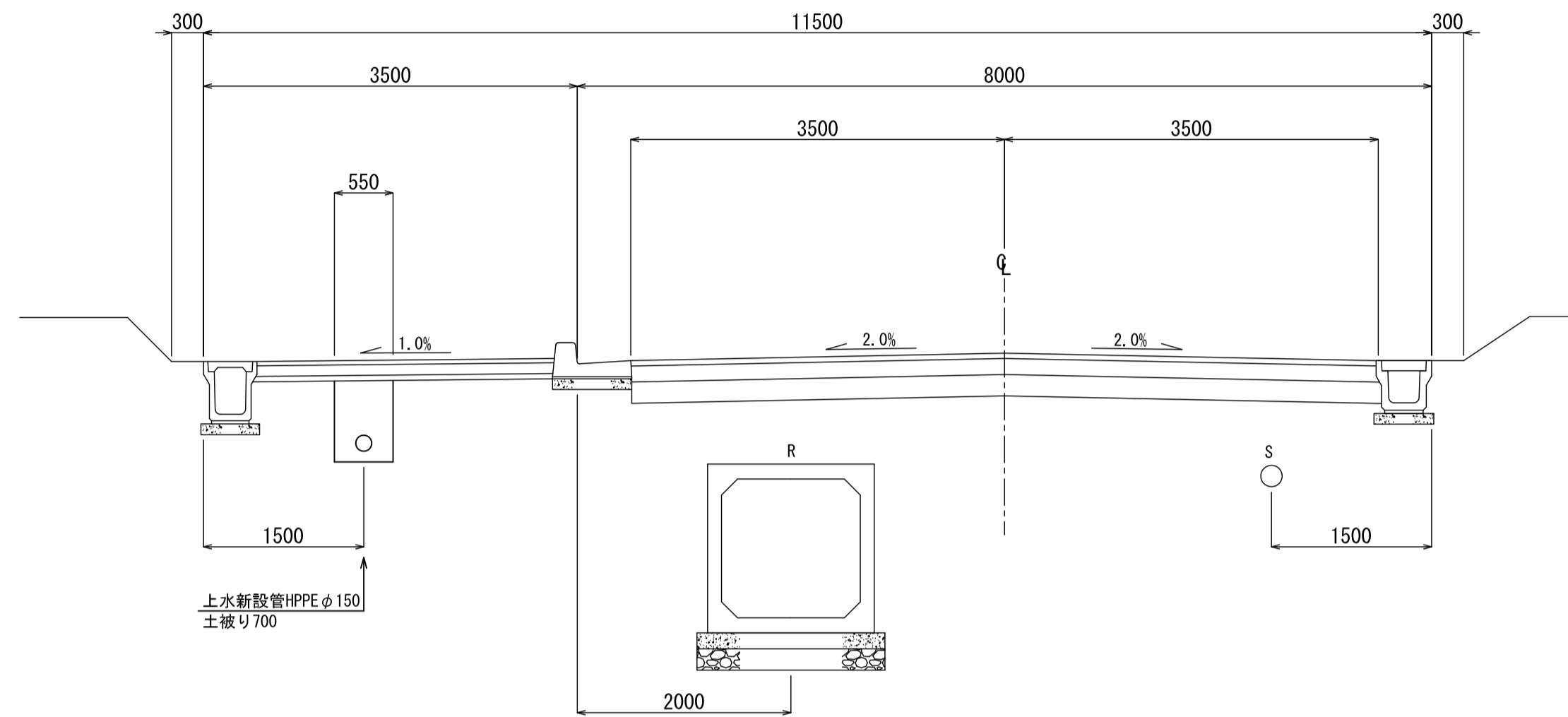


工事番号	七水第17-149号		
施工地名	七ヶ浜町花測浜地内		
工事名	平成29年度 花測浜地区土地区画整理事業に伴う上水道災害復旧工事		
図面名	標準断面図(1)		
縮尺	1:100	図番	9 / 18
宮城県七ヶ浜町			

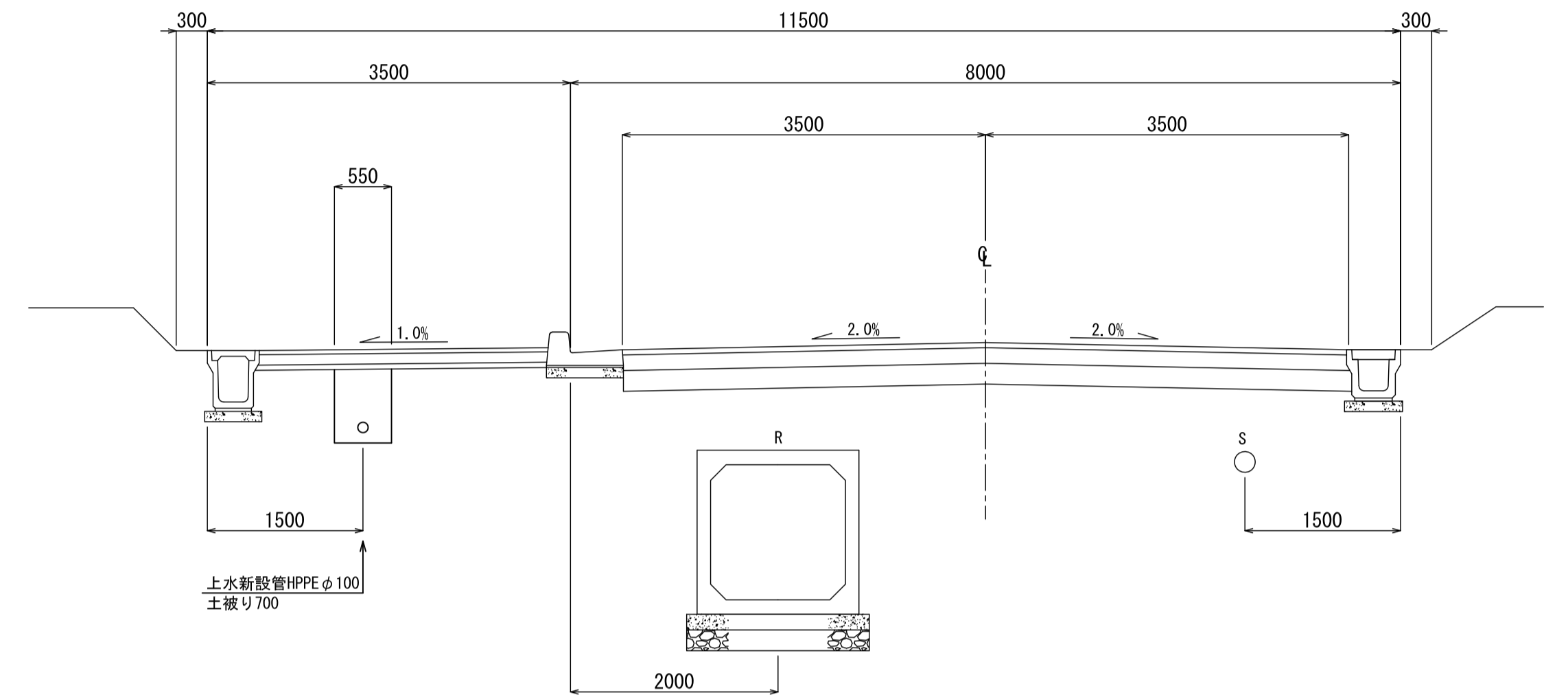
標準断面図(2)

S=1:100

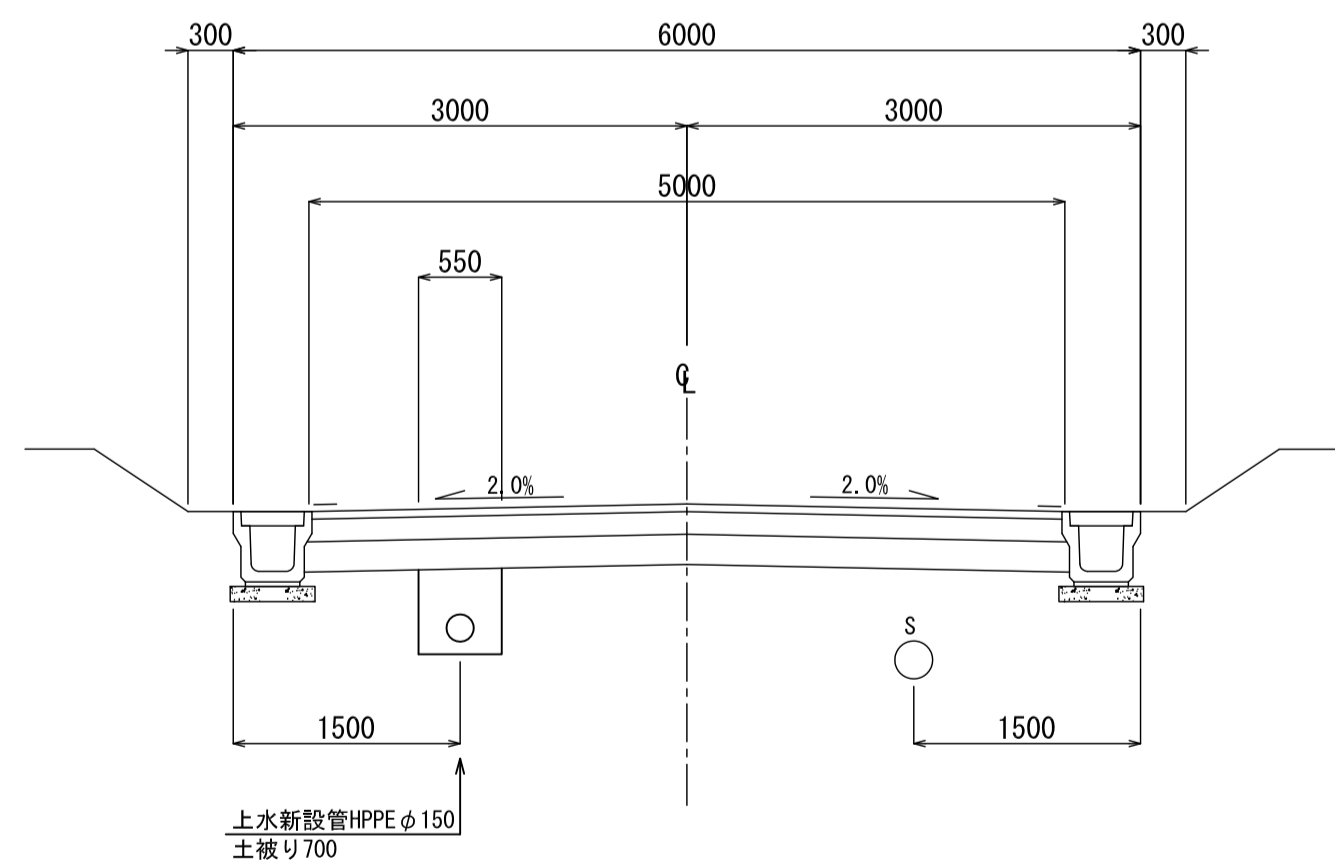
11.5m道路(区域B) (5路線)



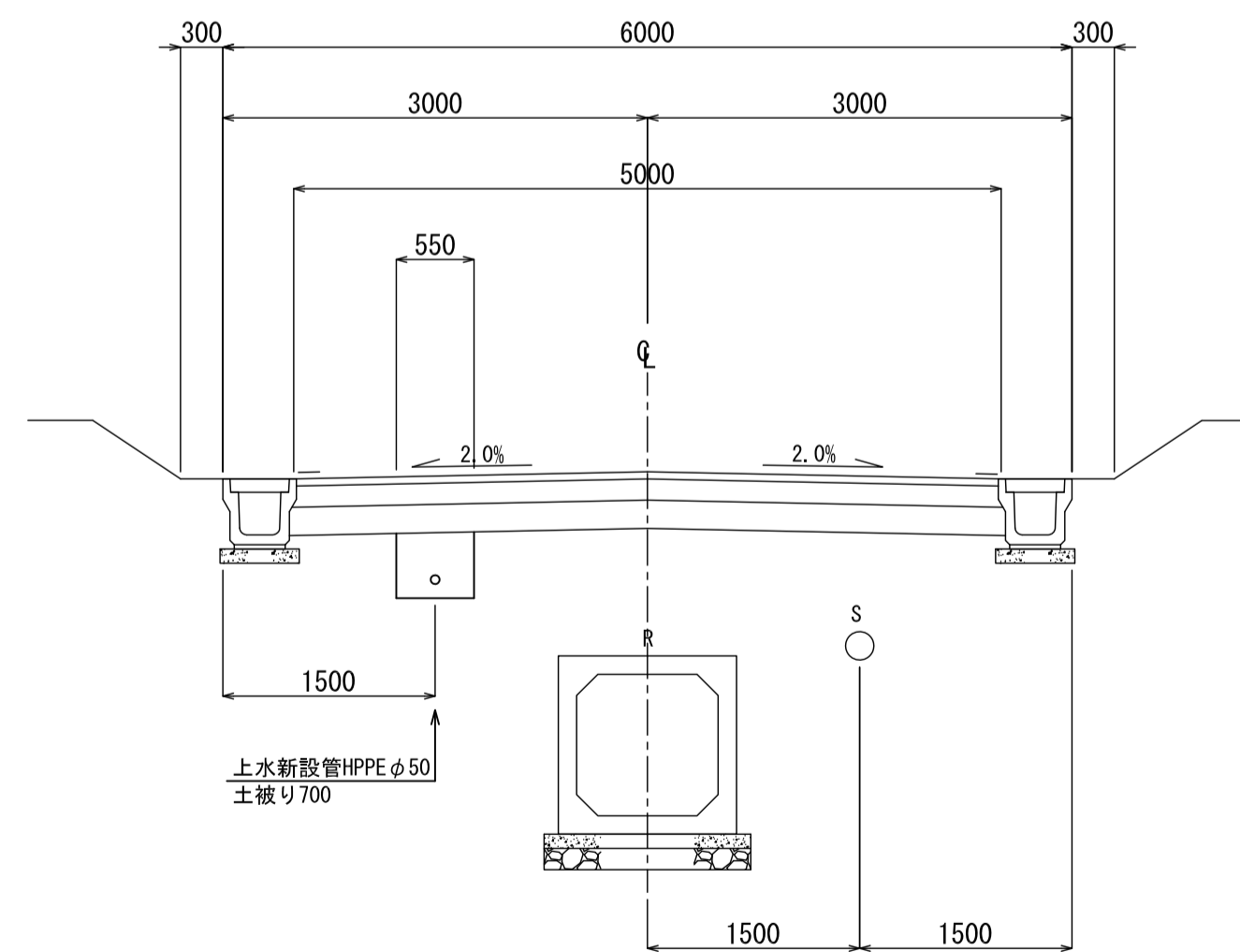
11.5m道路(区域B) (6路線)



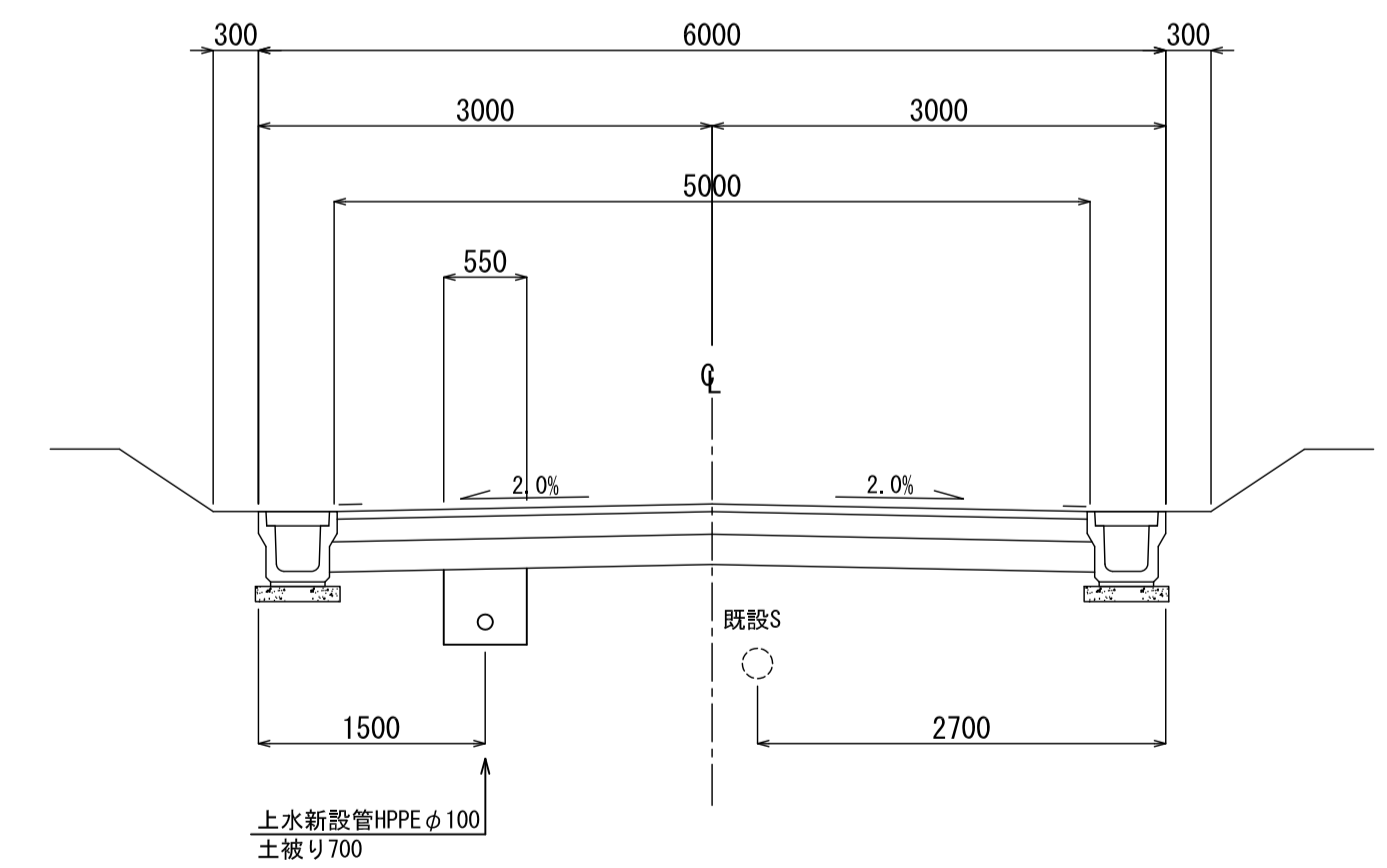
6m道路(区域B) (7路線)



6m道路(区域B) (8路線)



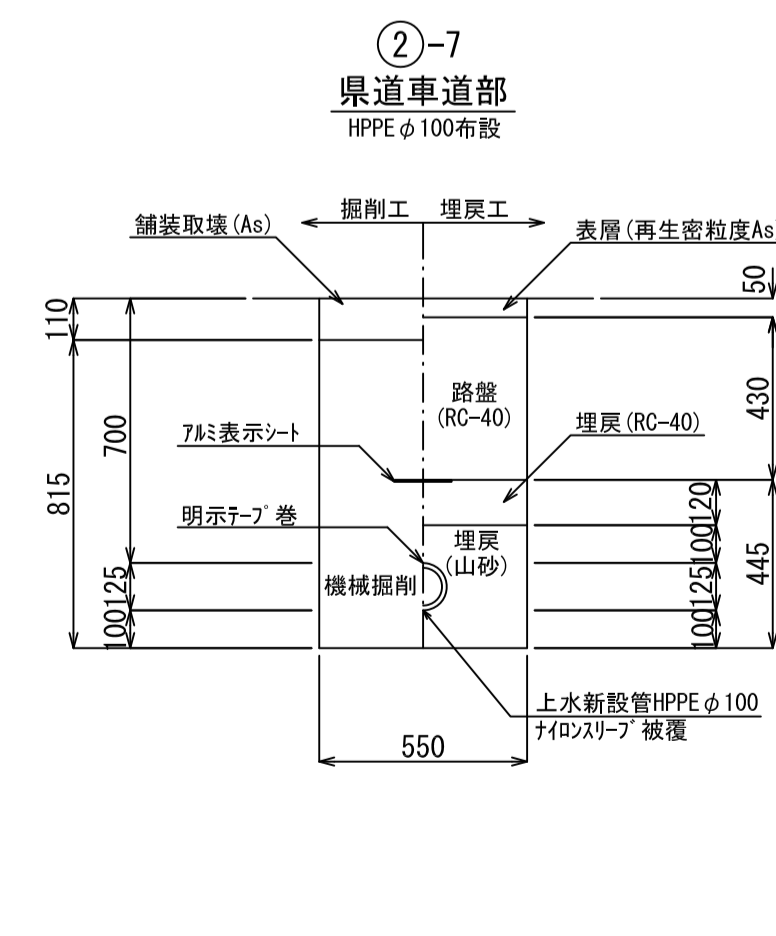
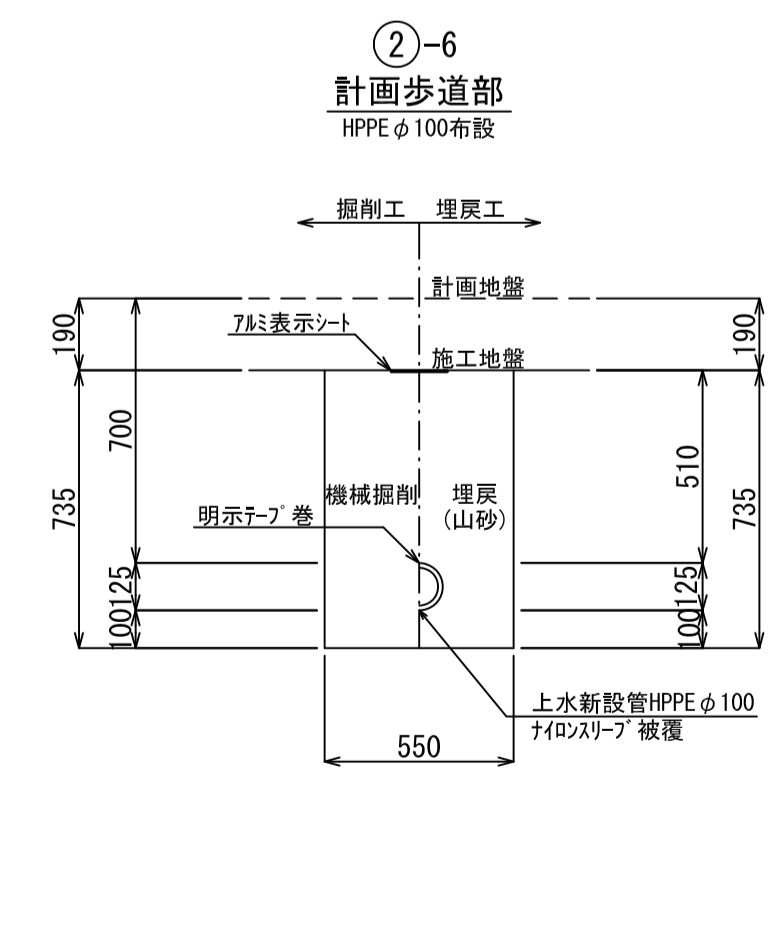
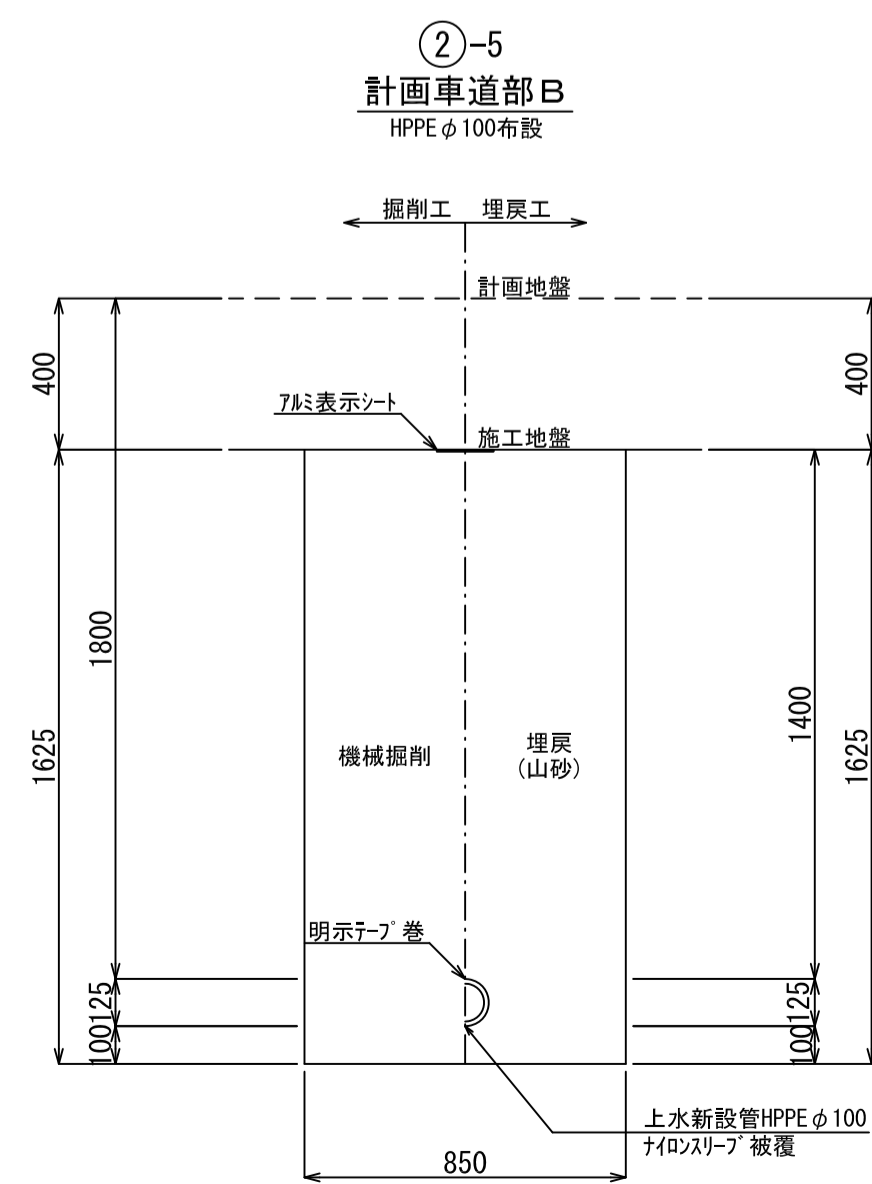
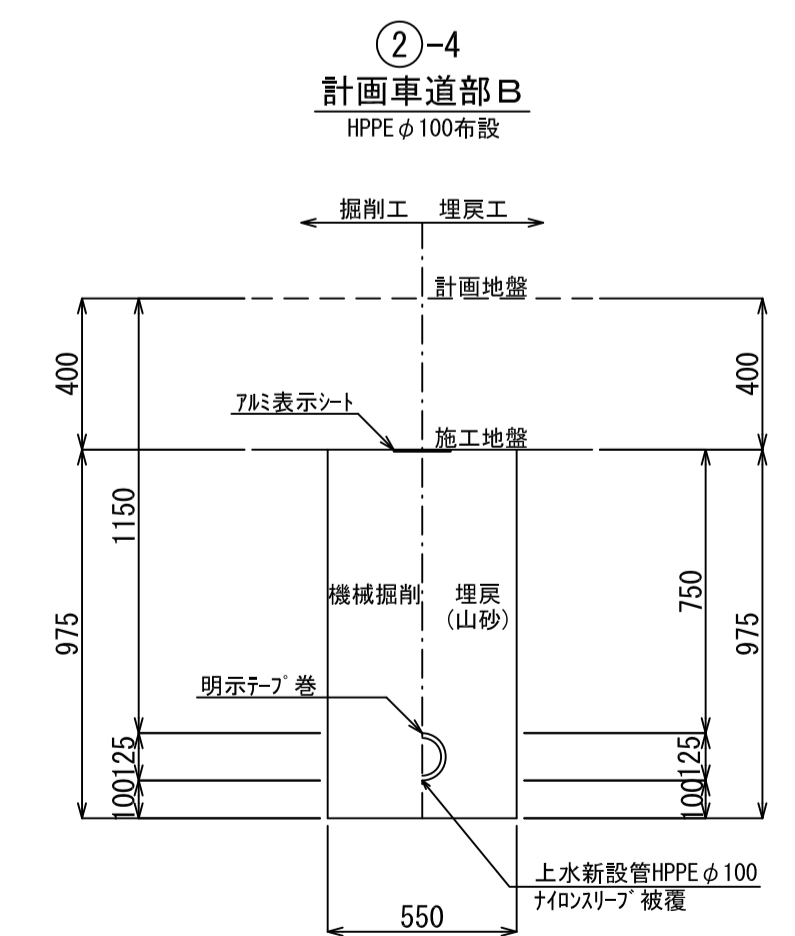
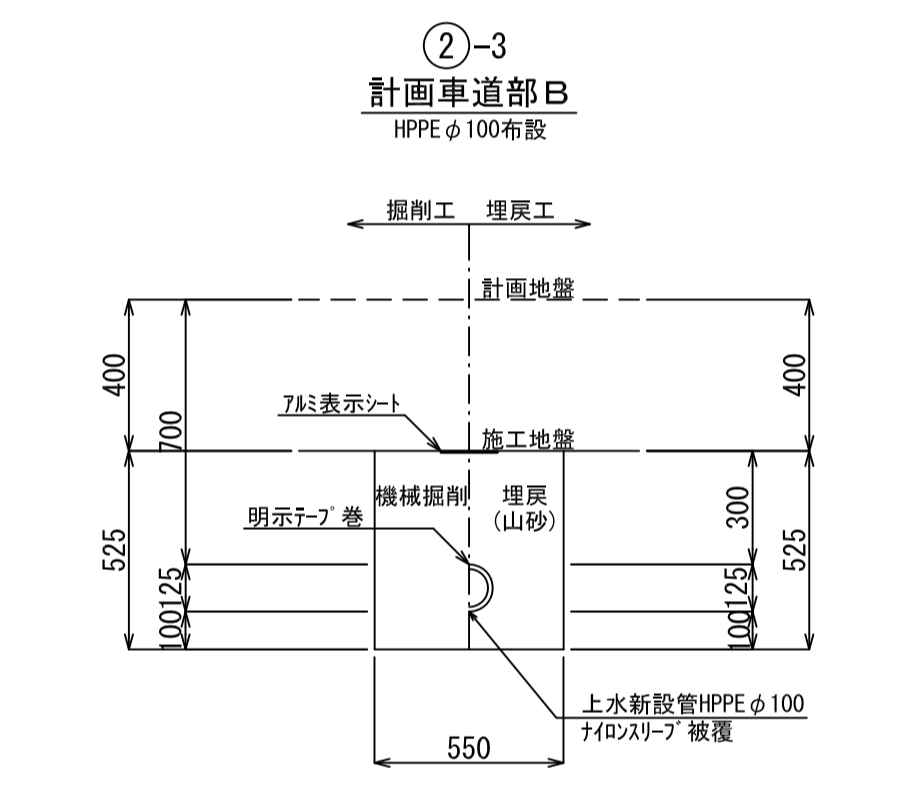
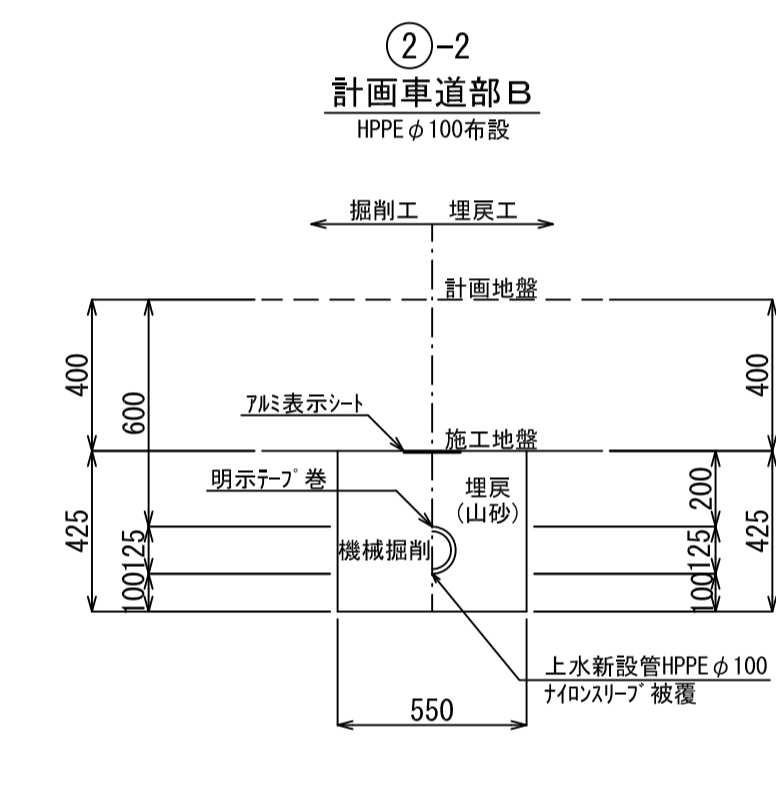
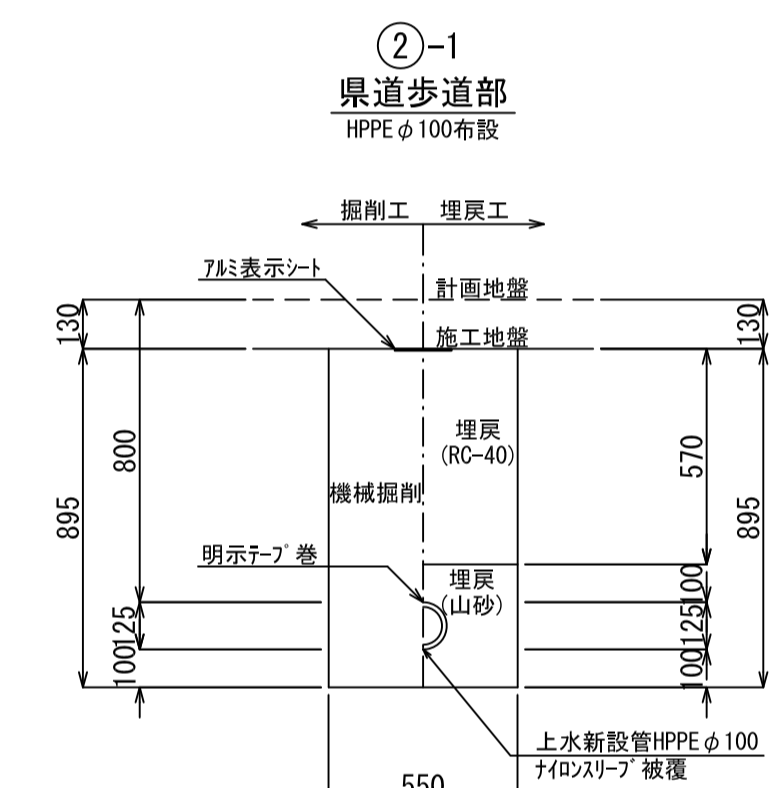
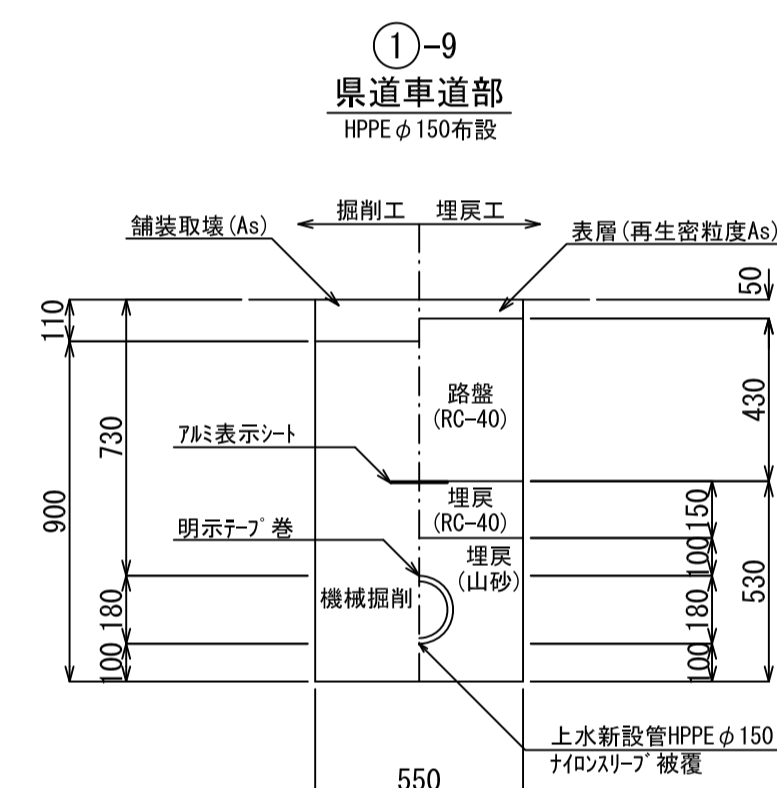
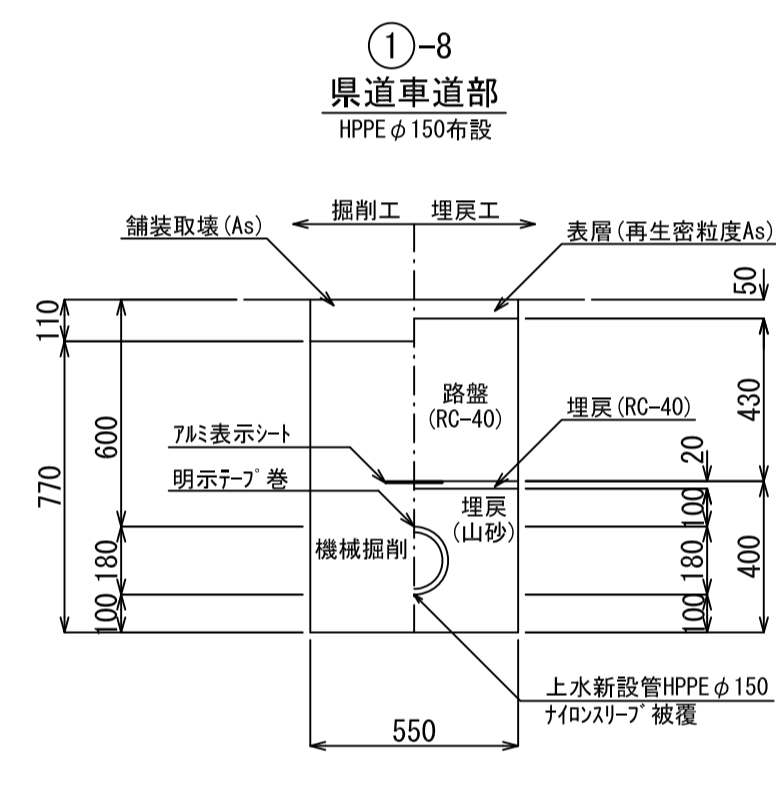
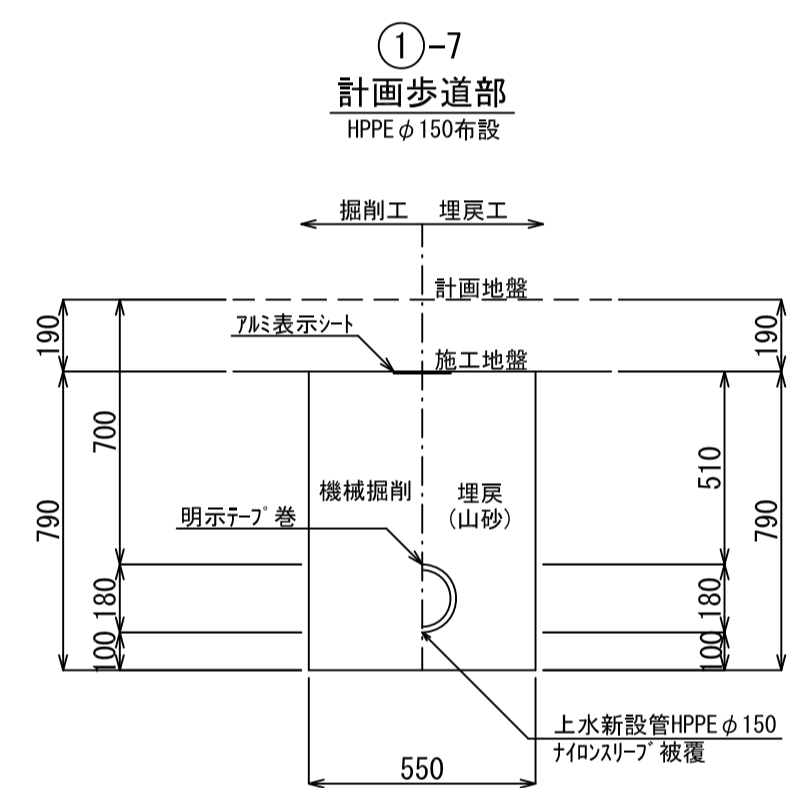
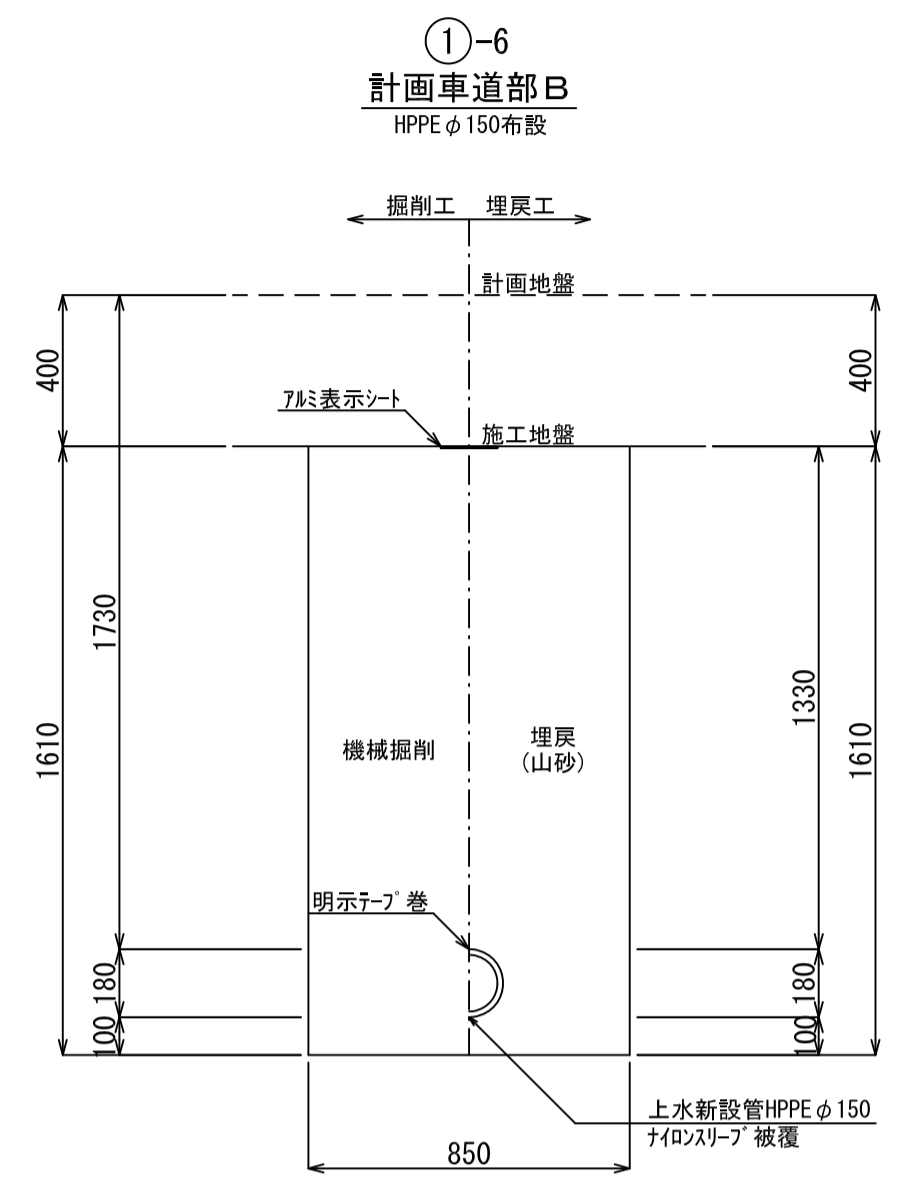
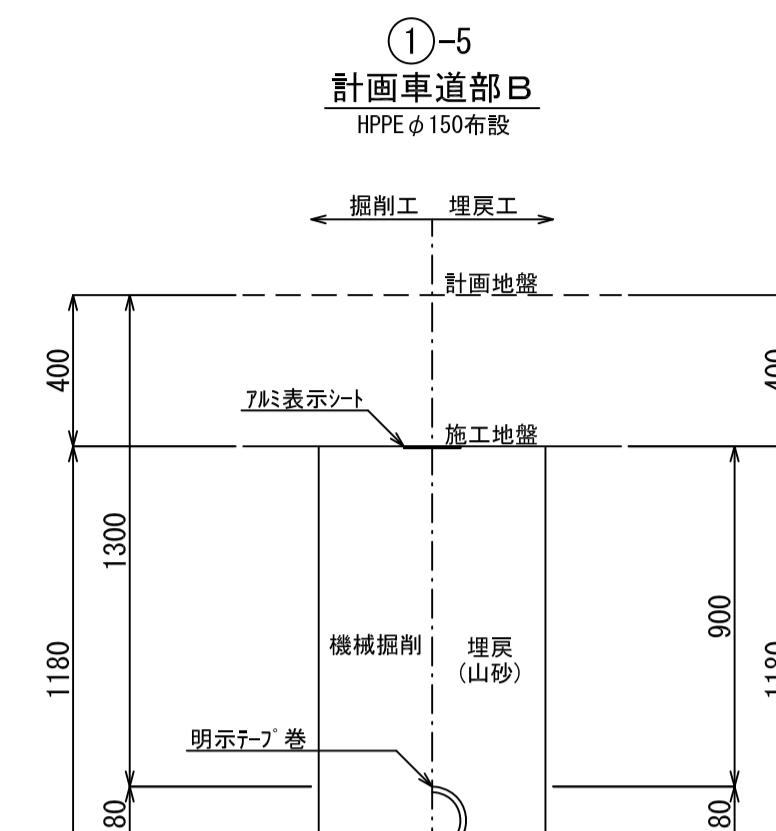
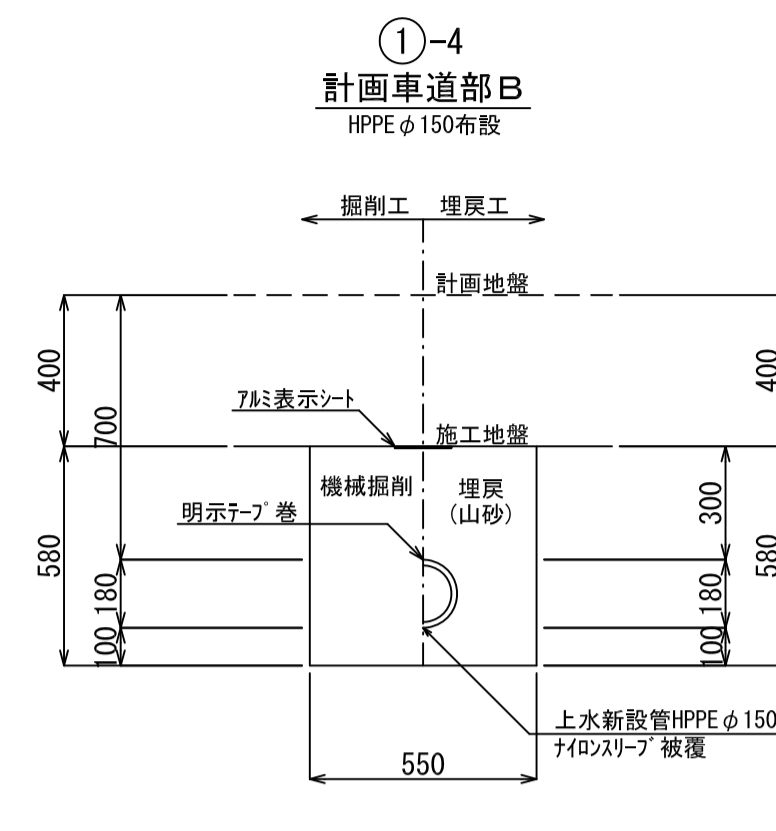
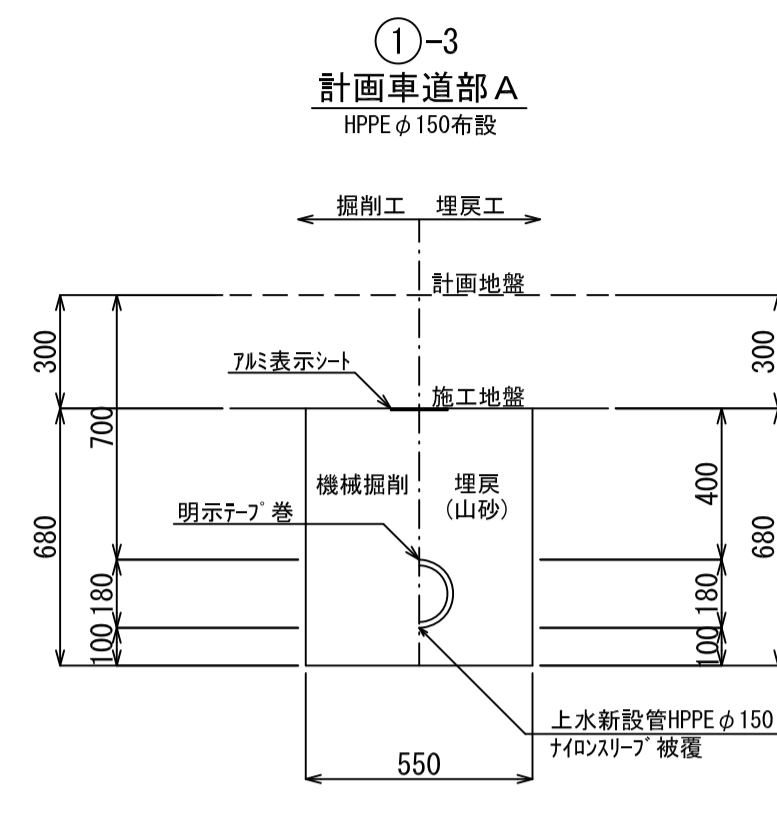
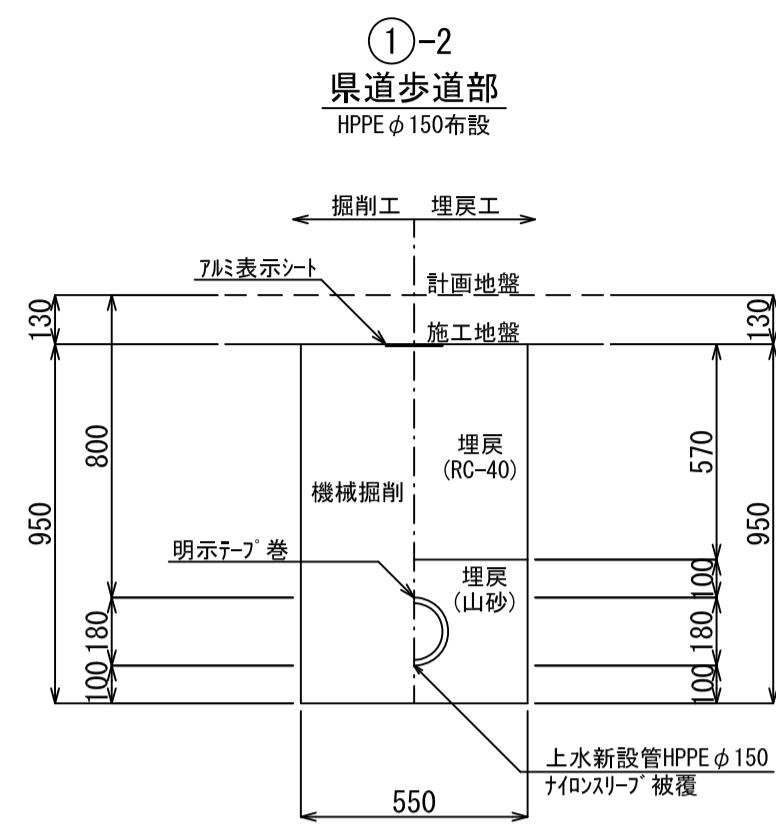
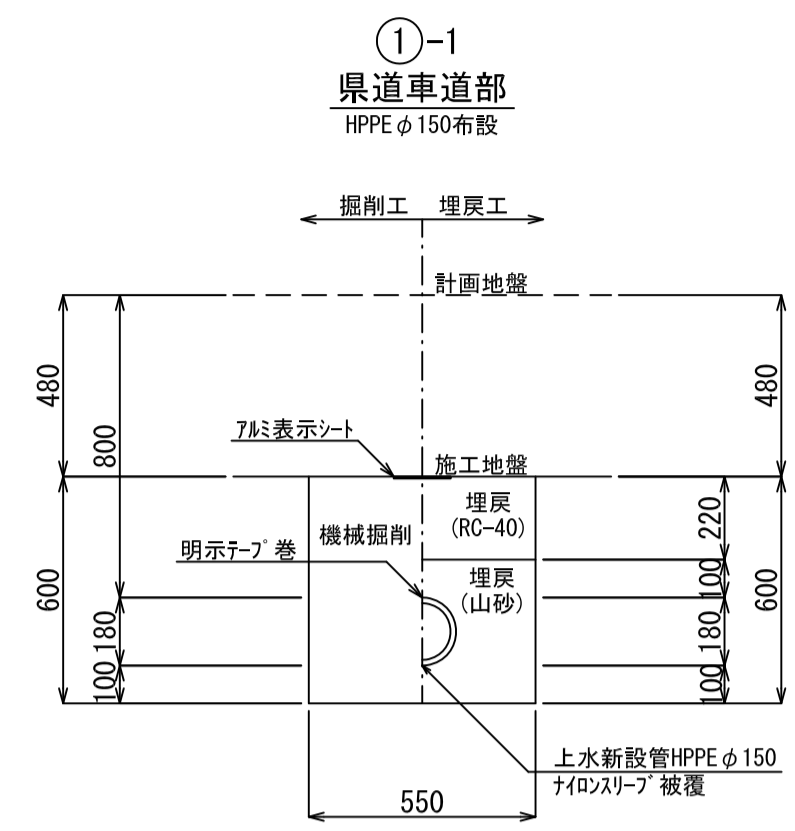
6m道路(区域B) (9路線)



工事番号	七水第17-149号		
施工地名	七ヶ浜町花測浜地内		
工事名	平成29年度 花測浜地区土地区画整理事業に伴う上水道災害復旧工事		
図面名	標準断面図(2)		
縮尺	1:100	図番	10 / 18
宮城県七ヶ浜町			

管布設工標準断面図(1)

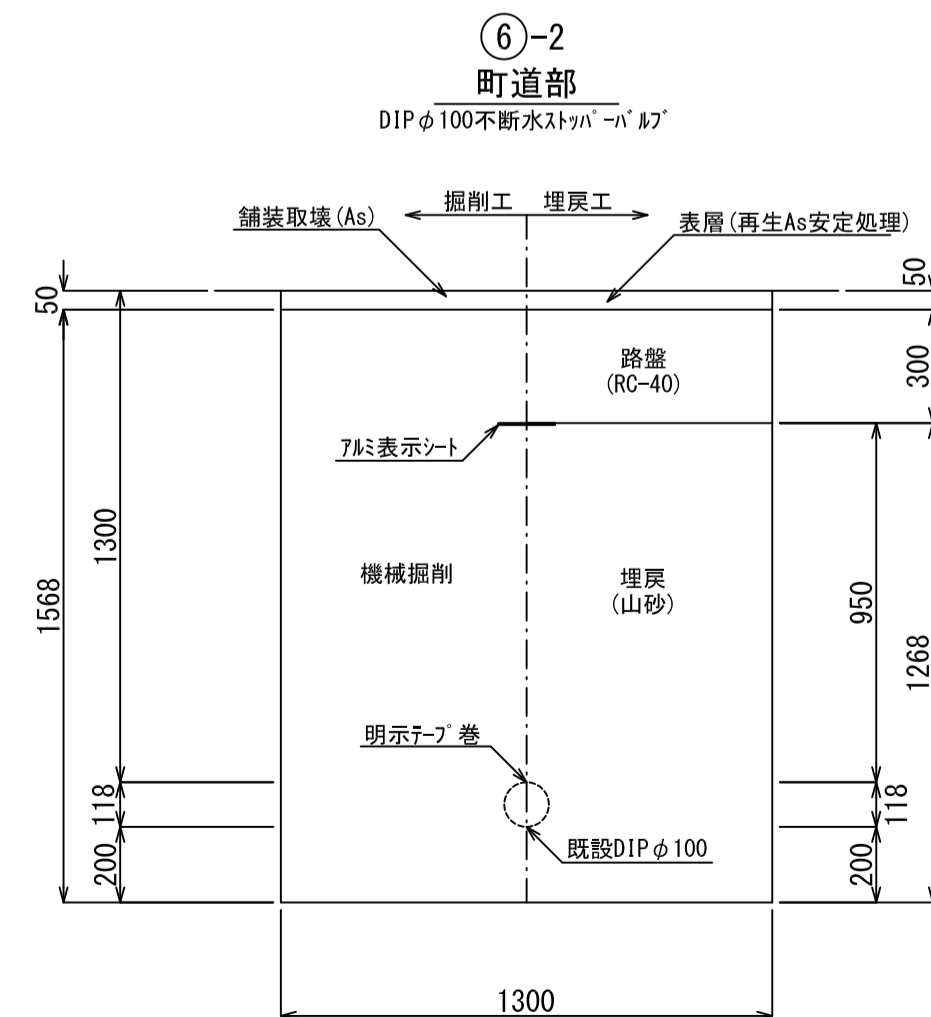
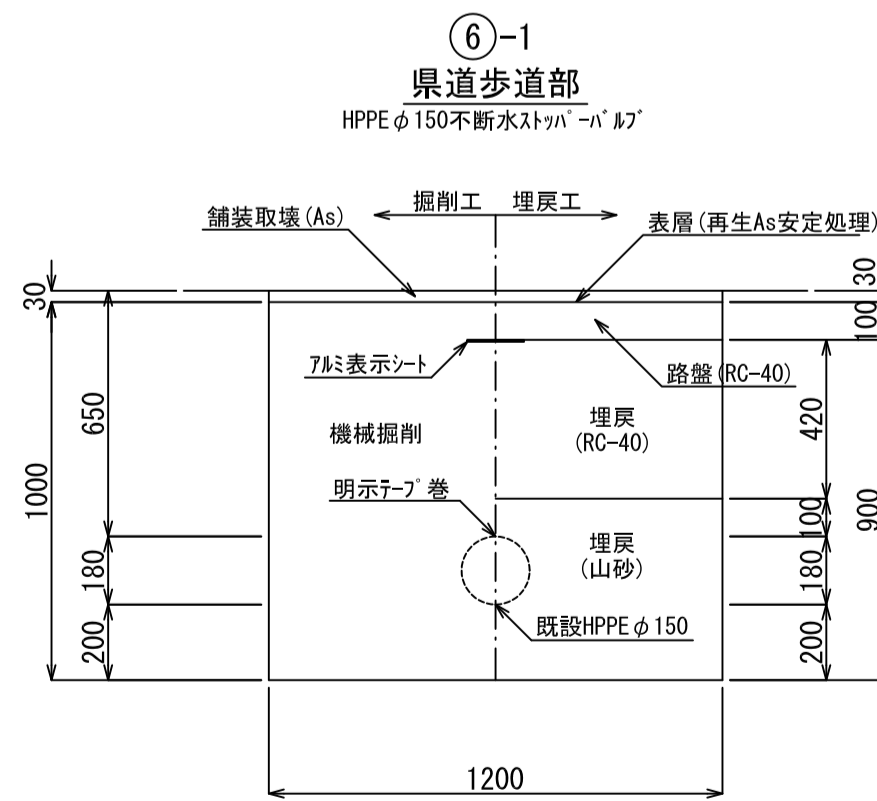
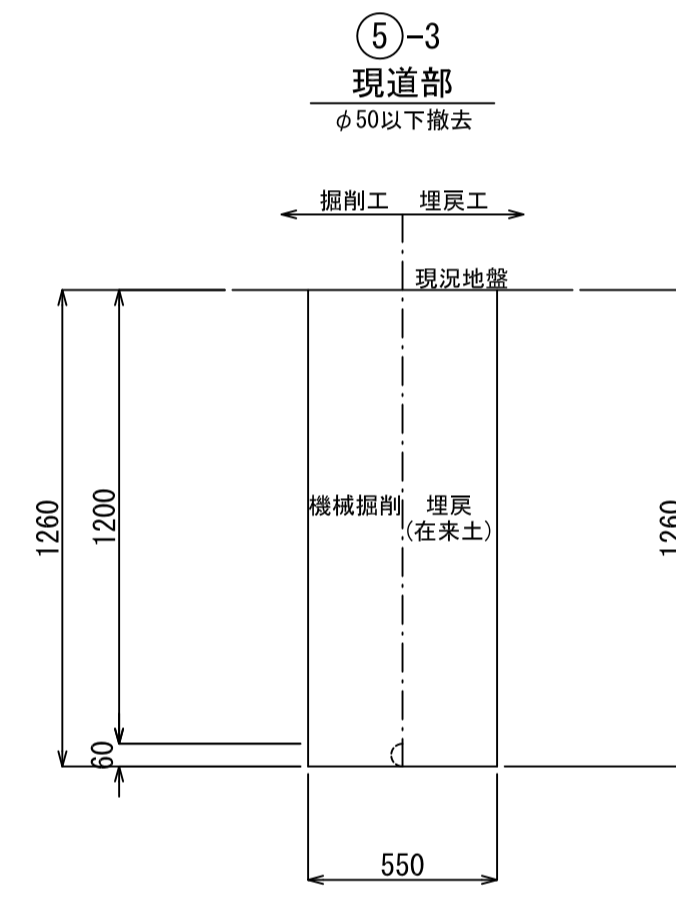
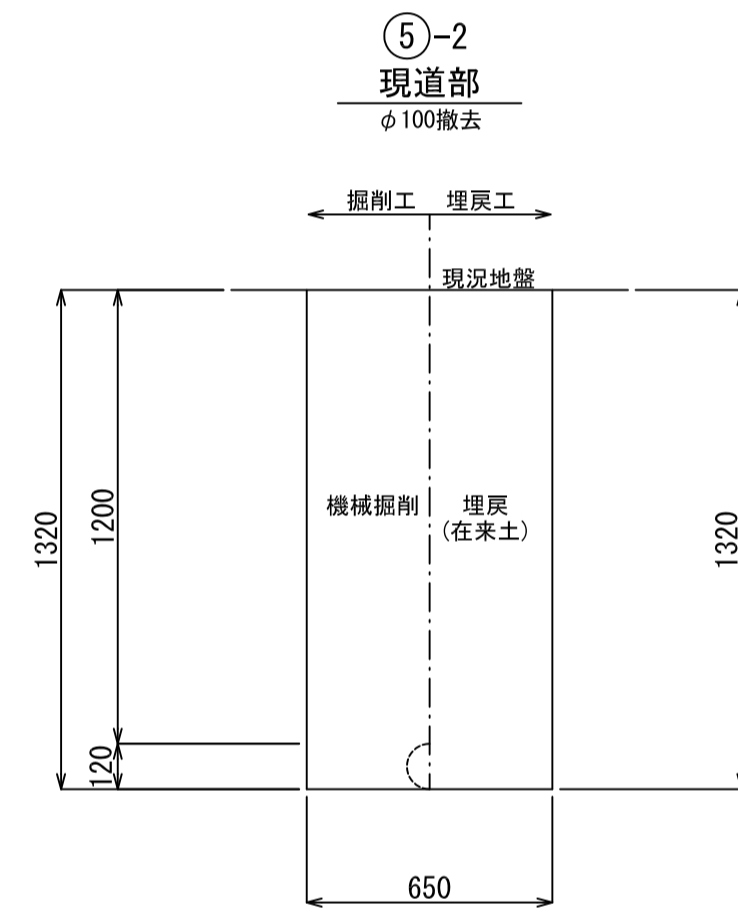
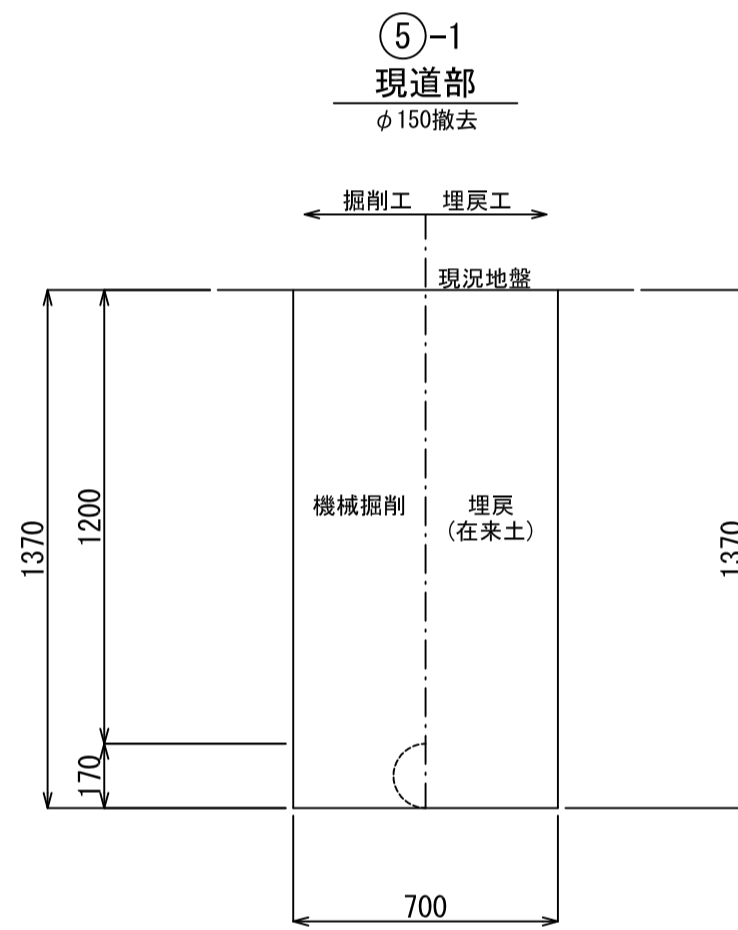
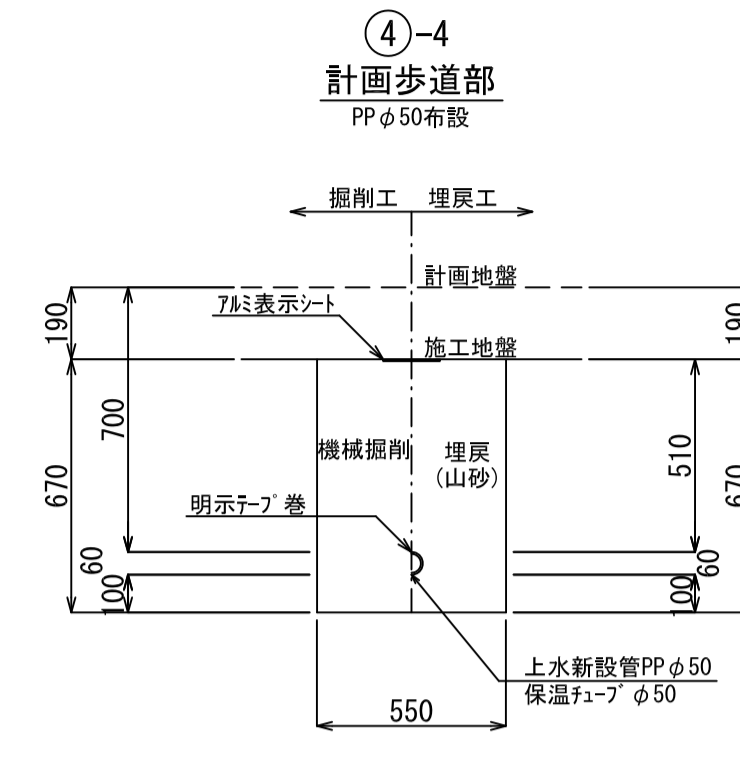
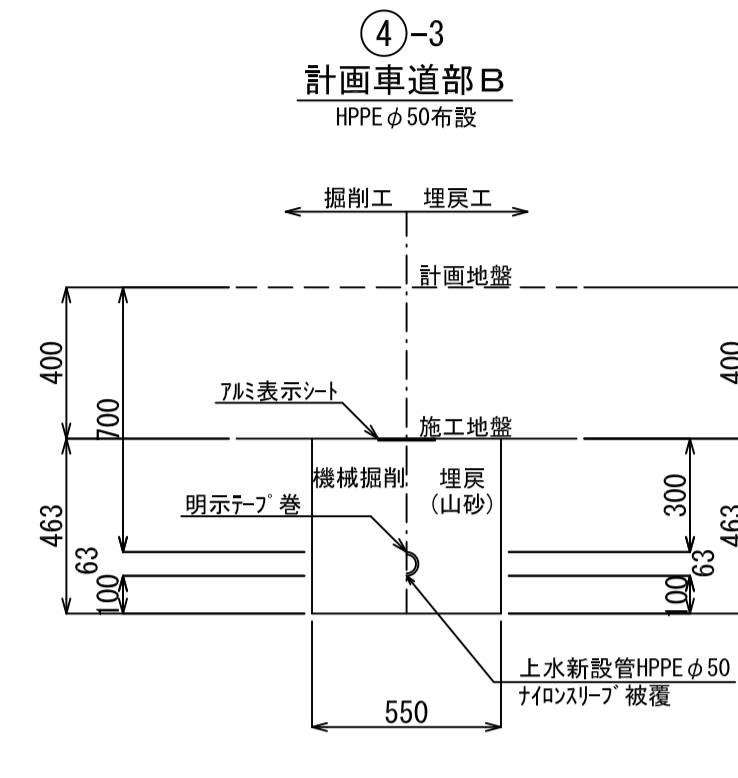
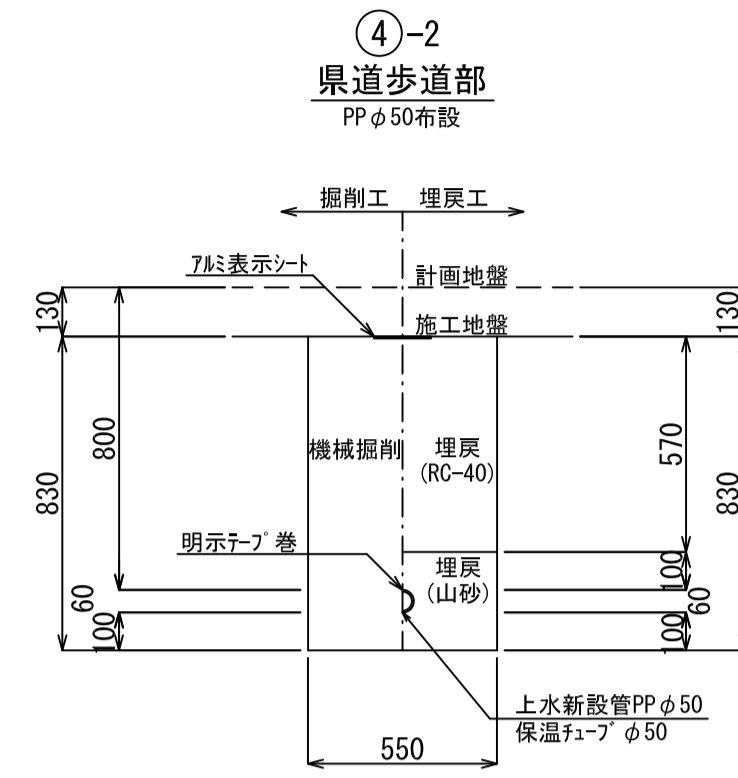
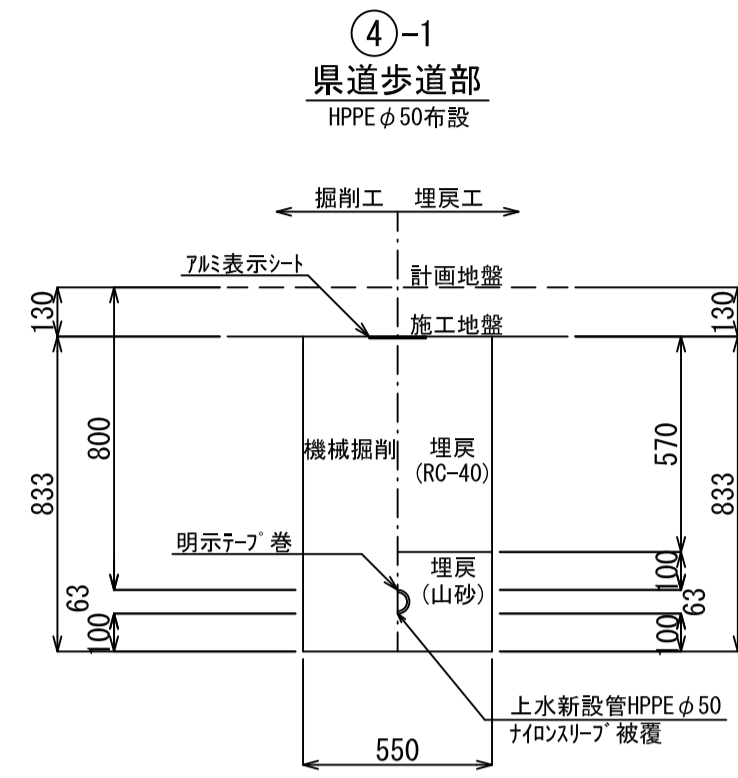
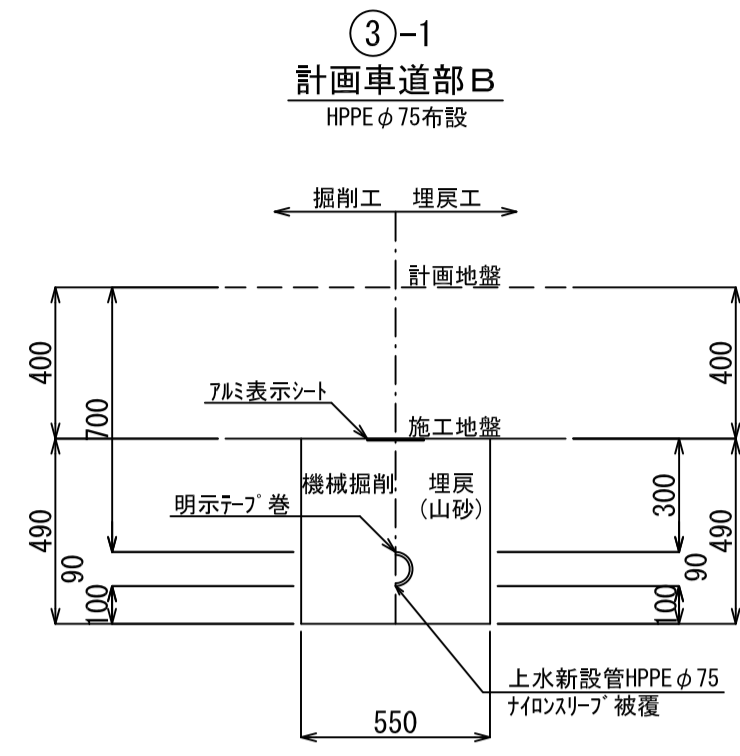
S=1:40



工事番号	七水第17-149号		
施工地名	七ヶ浜町花測浜内		
工事名	平成29年度 花測浜地区土地区画整理事業に伴う上水道災害復旧工事		
図面名	管布設工標準断面図(1)		
縮尺	1:40	図番	11 / 18
宮城県七ヶ浜町			

管布設工標準断面図(2)

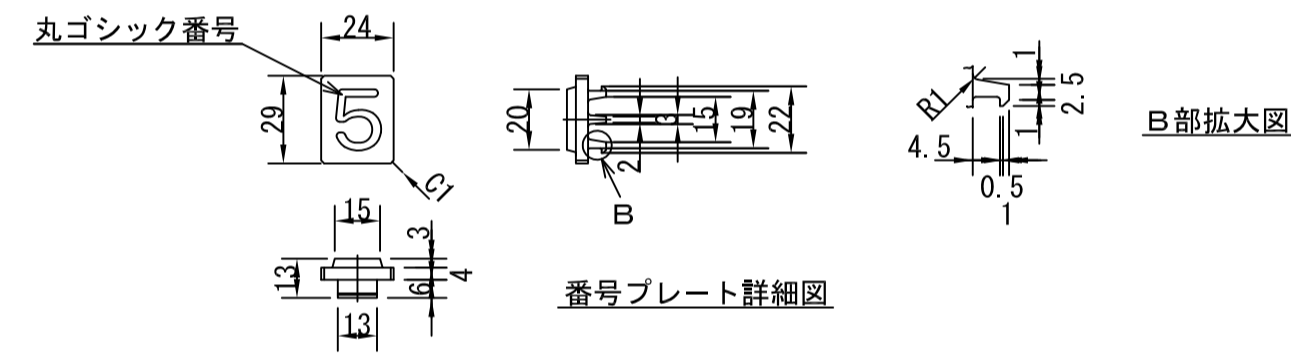
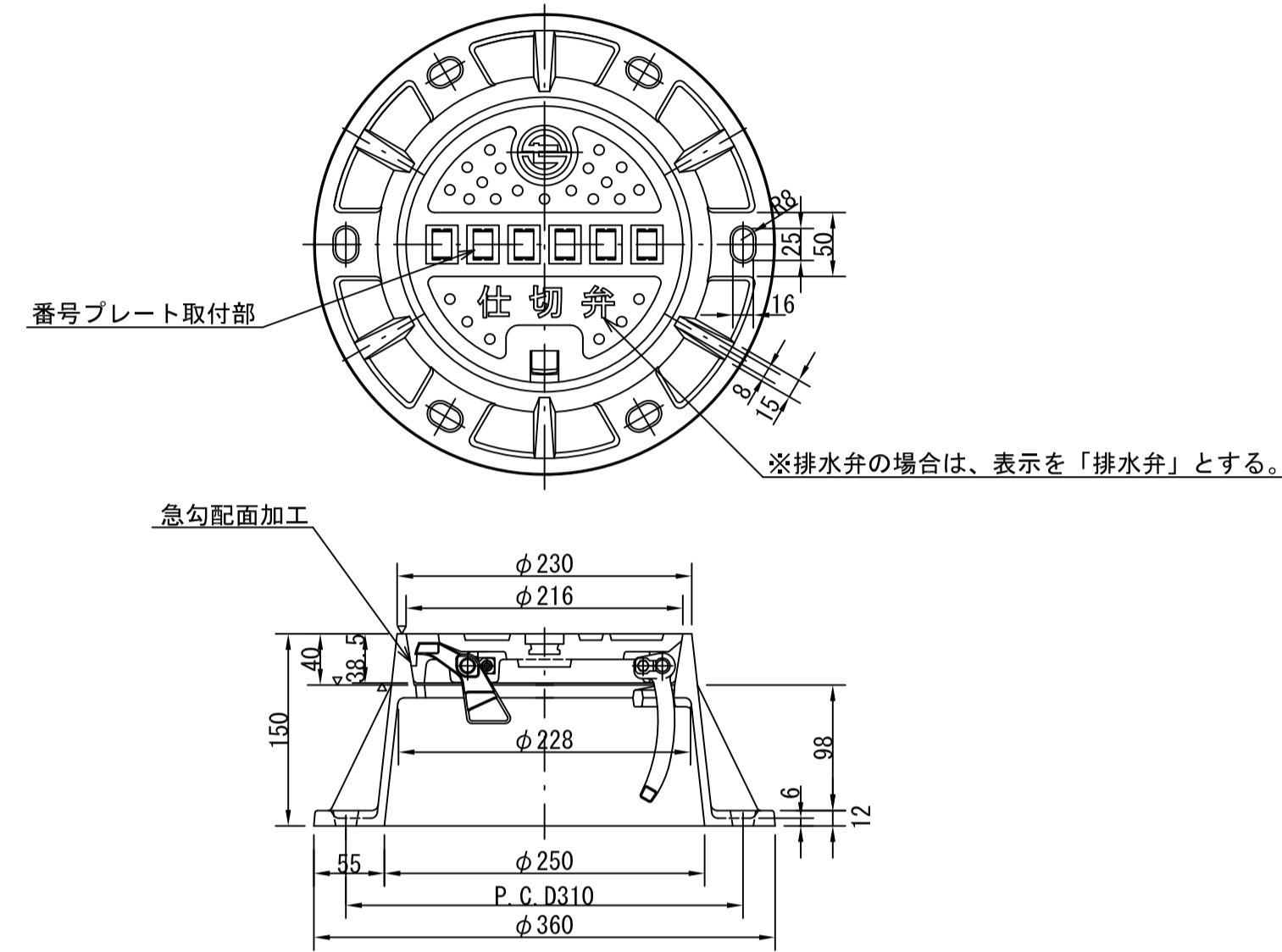
S=1:40



工事番号	七水第17-149号		
施工地名	七ヶ浜町花洲浜地内		
工事名	平成29年度 花洲浜地区土地区画整理事業に伴う上水道災害復旧工事		
図面名	管布設工標準断面図(2)		
縮尺	1:40	図番	12 / 18
宮城県七ヶ浜町			

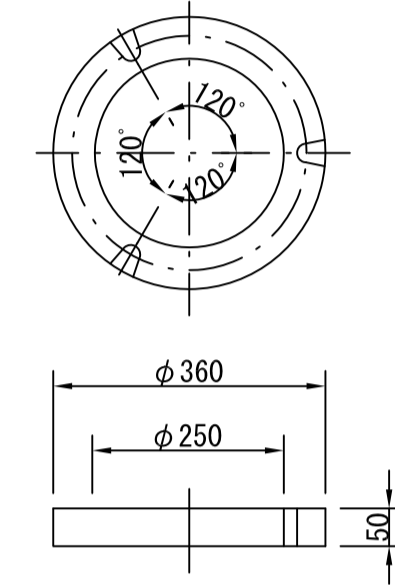
仕切弁ボックス標準図(1)

鉄蓋詳細図
S=1:10

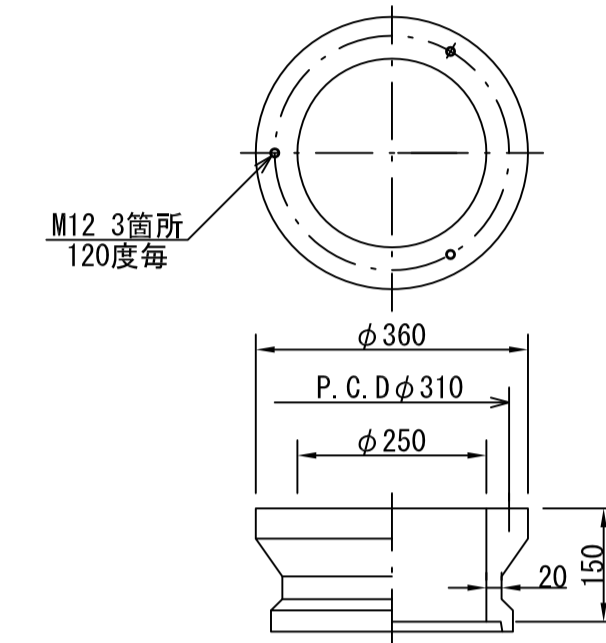


ボックス詳細図
S=1:20

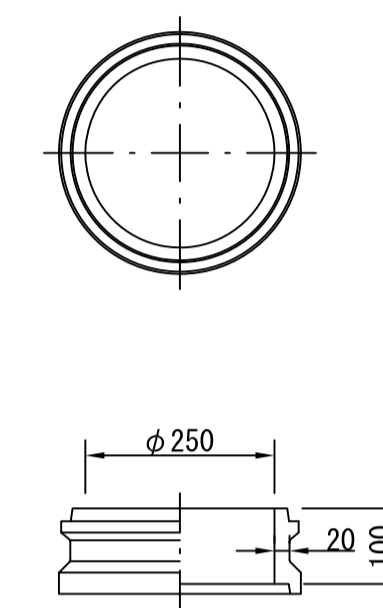
調整リング (25-50E)



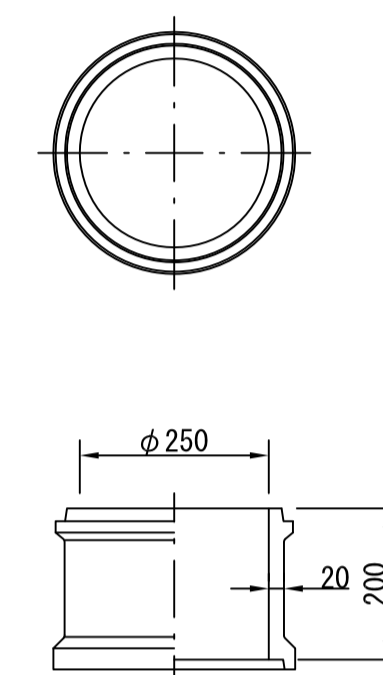
上部 (25-150A)



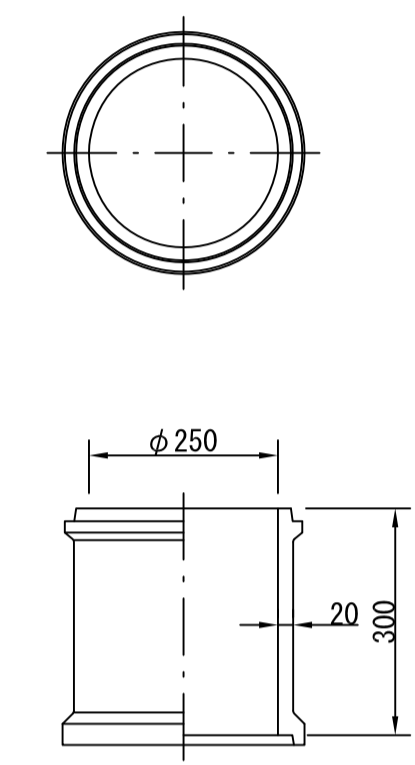
中部 (25-100B)



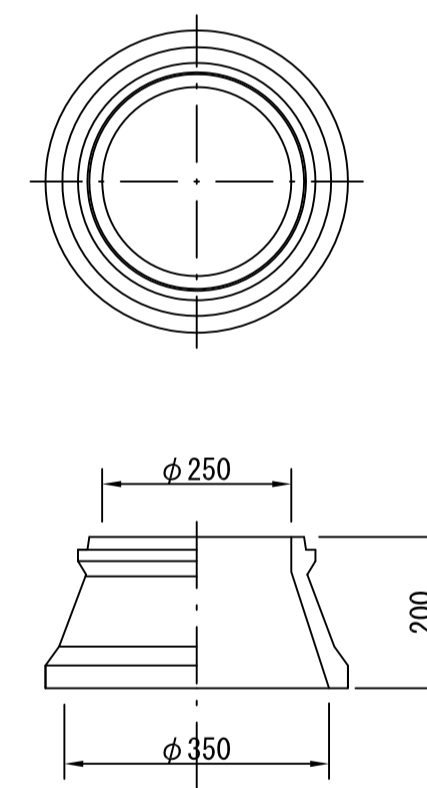
中部 (25-200B)



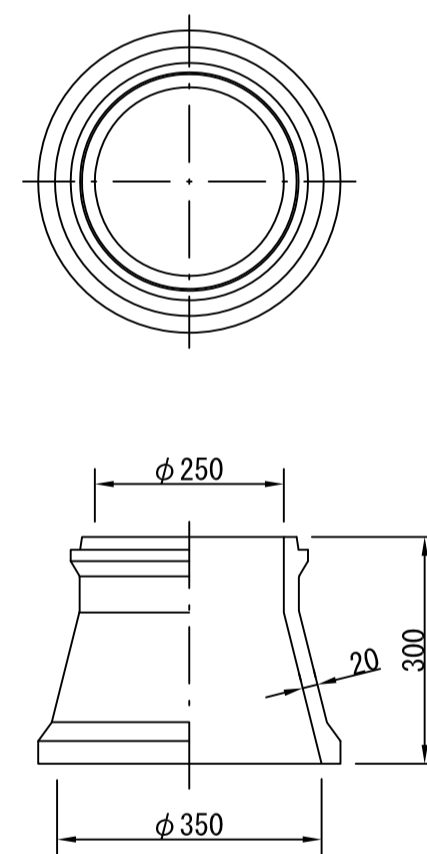
中部 (25-300B)



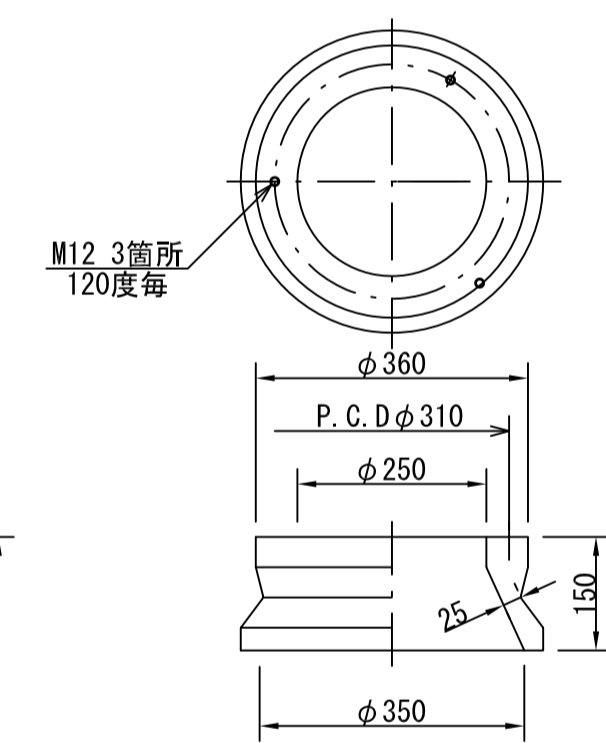
下部 (25-200C)



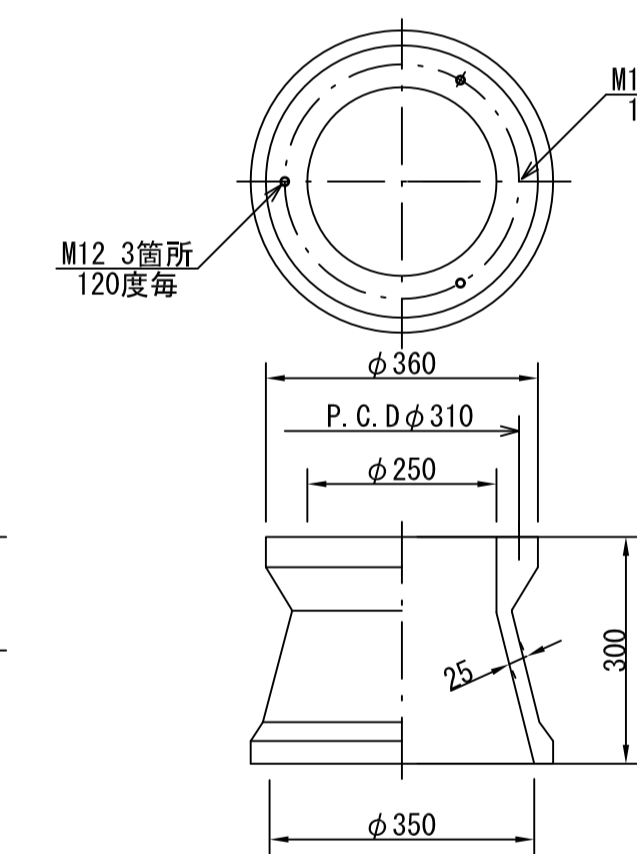
下部 (25-300C)



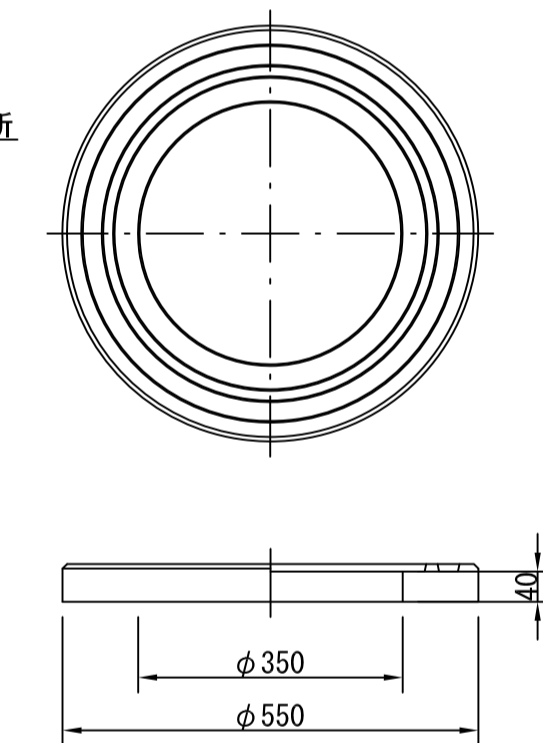
上下部 (25-150AC)



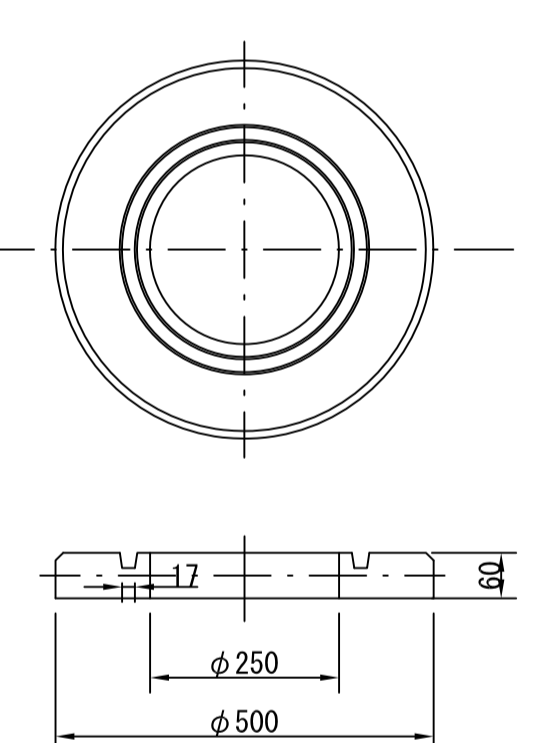
円形下部壁 (25-300AC)



円形底版 (25-D)



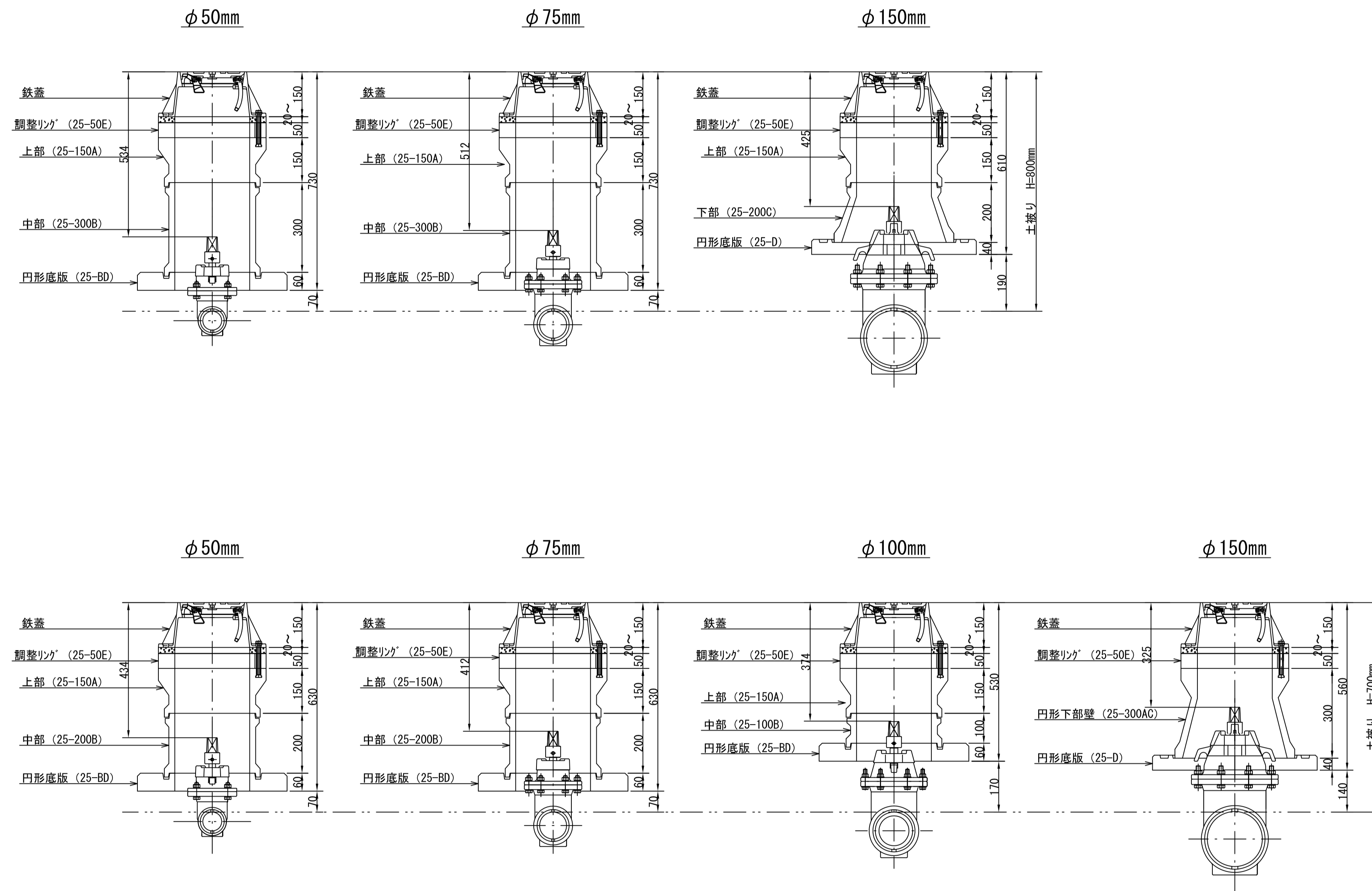
円形底版 (25-BD)



工事番号	七水第17-149号		
施工地名	七ヶ浜町花測浜地内		
工事名	平成29年度 花測浜地区土地区画整理事業に伴う上水道災害復旧工事		
図面名	仕切弁ボックス標準図(1)		
縮尺	1:10、1:20	図番	13 / 18
宮城県七ヶ浜町			

仕切弁ボックス標準図(2)

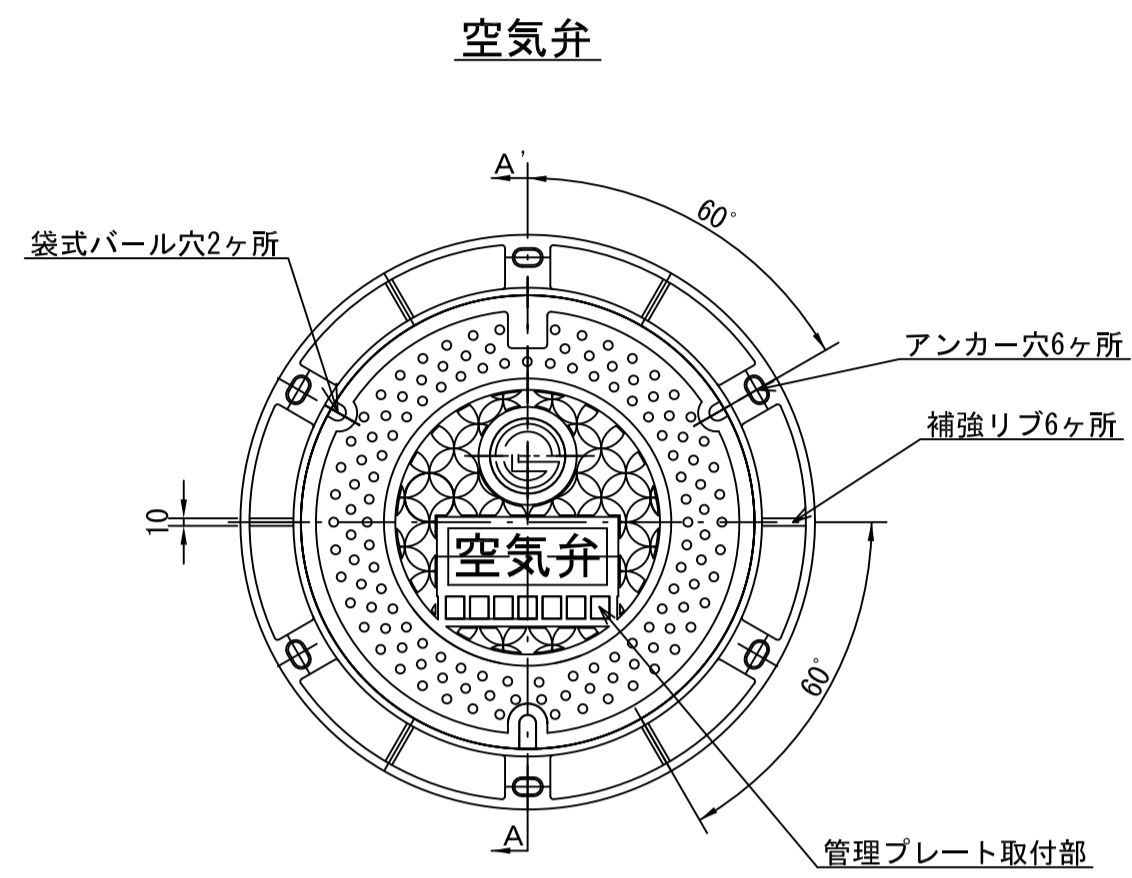
ボックス設置図
S=1:20



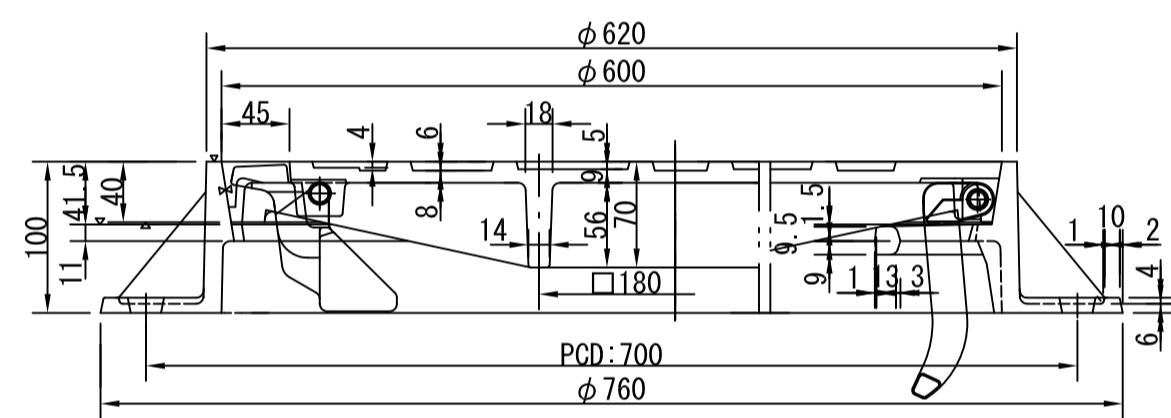
工事番号	七水第17-149号		
施工地名	七ヶ浜町花淵浜地内		
工事名	平成29年度 花淵浜地区土地区画整理事業に伴う上水道災害復旧工事		
図面名	仕切弁ボックス標準図(2)		
縮尺	1:10、1:20	図番	14 / 18
宮城県七ヶ浜町			

空気弁ボックス標準図

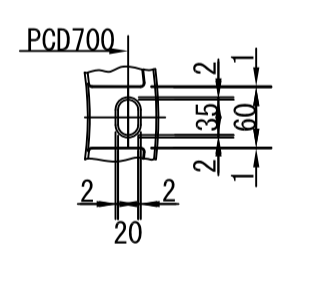
鉄蓋詳細図
S=1:20



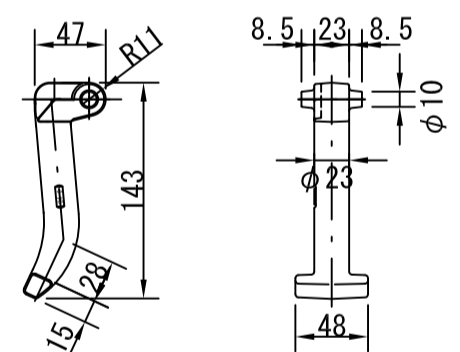
断面図
S=1:FREE



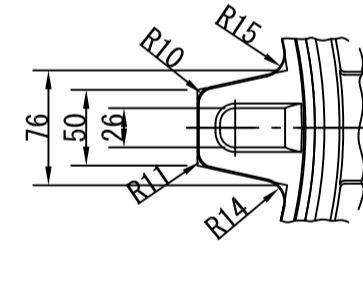
アンカー穴詳細



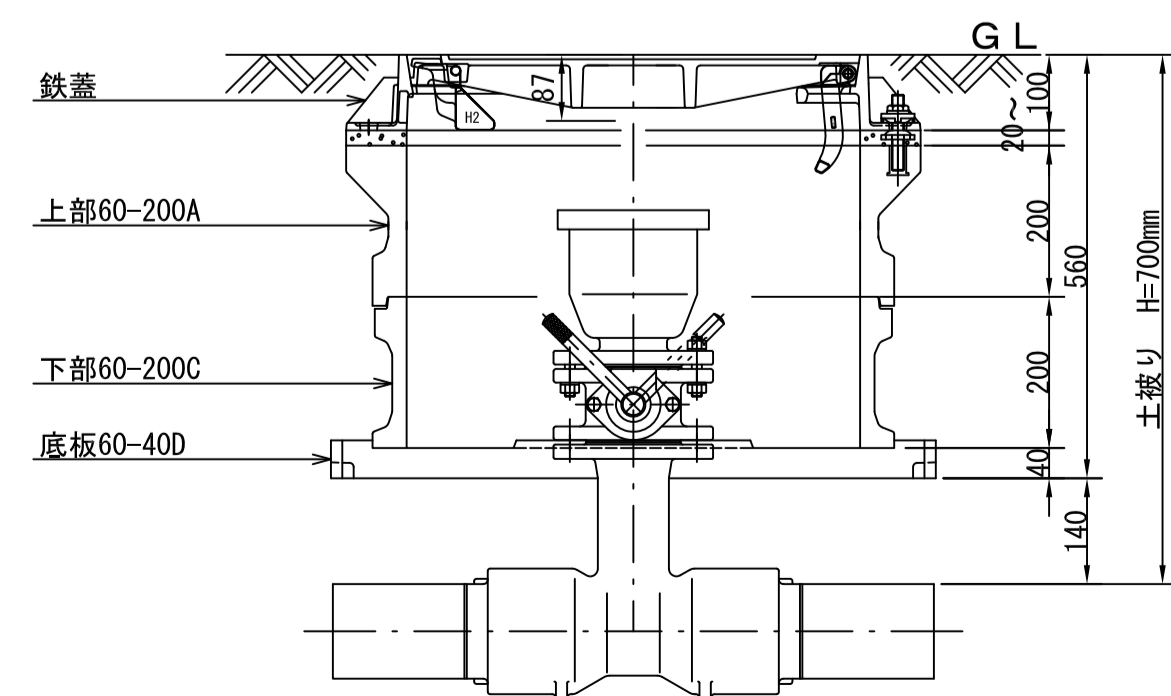
蝶番金物詳細



受枠蝶番部詳細

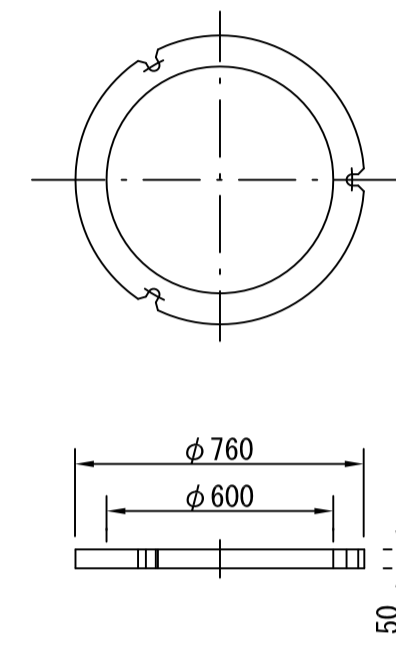


ボックス設置図
S=1:20

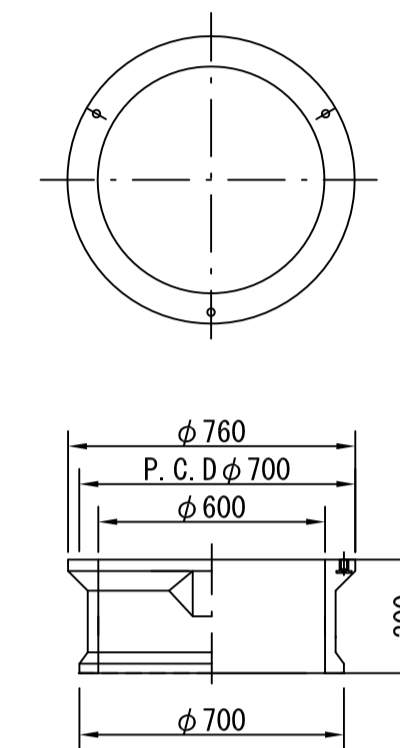


ボックス詳細図
S=1:40

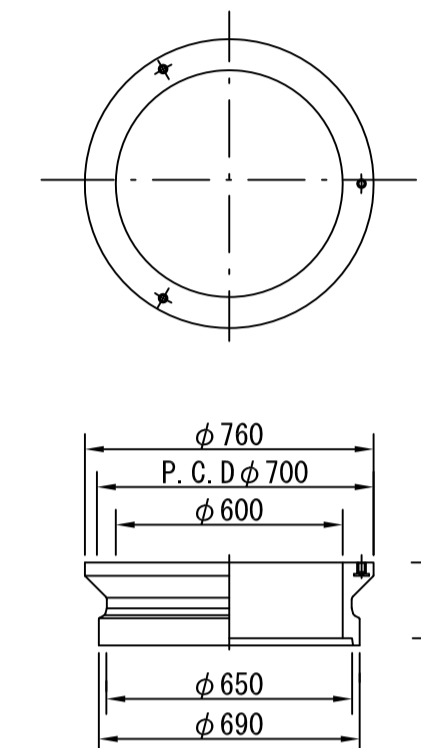
調整リング60-50E



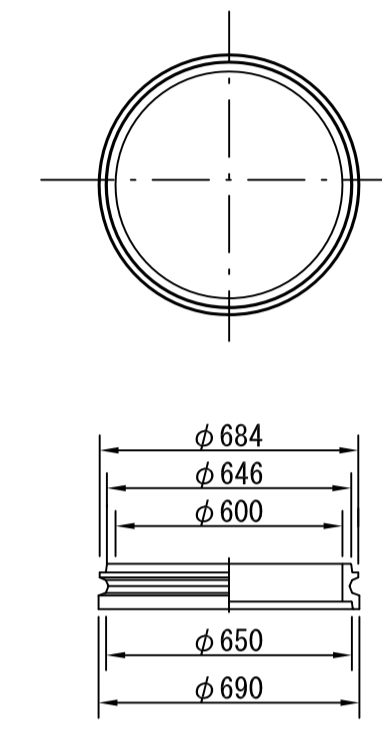
上下部60-300AC



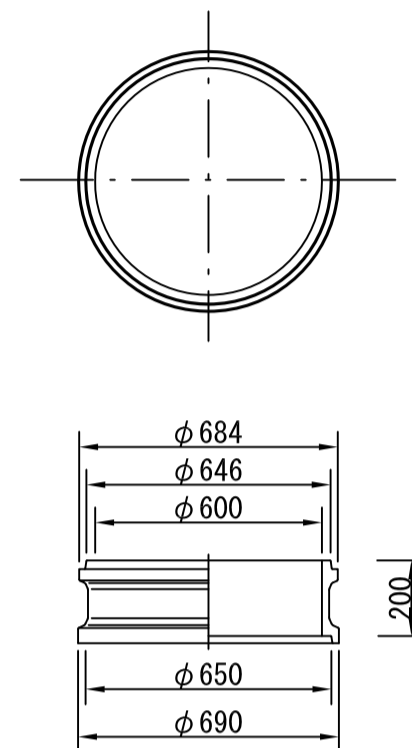
上部60-200A



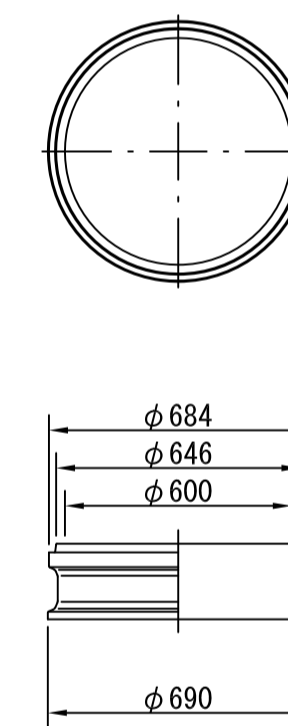
中部60-100B



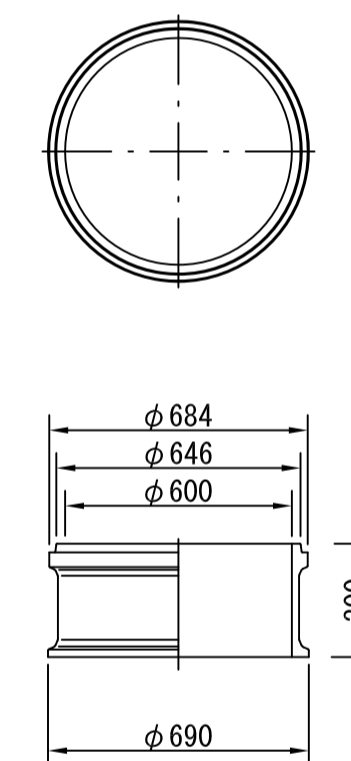
中部60-200B



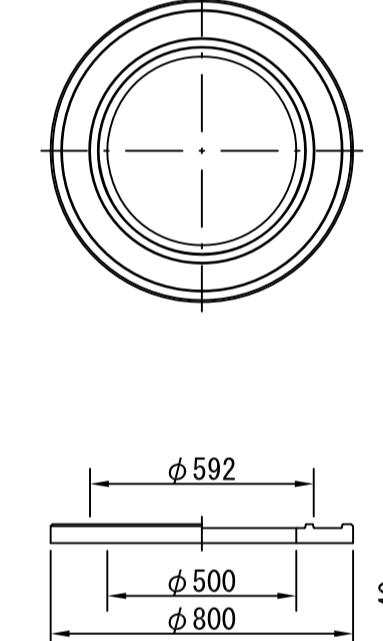
下部60-200C



下部60-300C



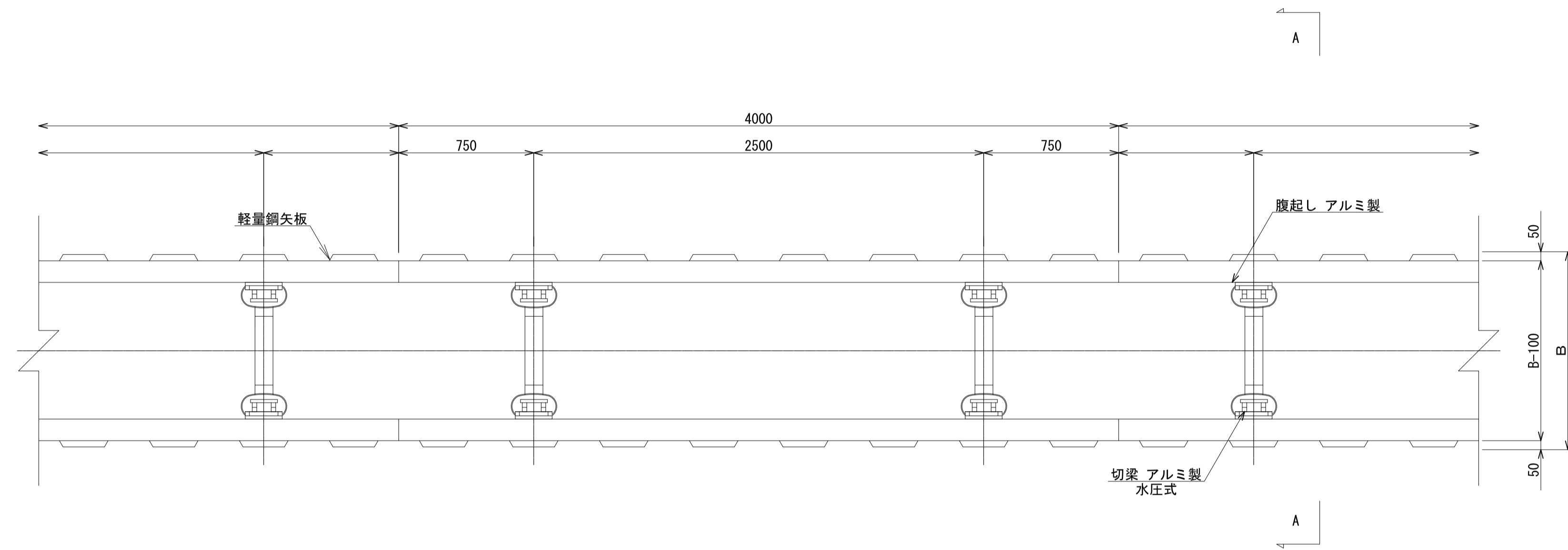
底板60-40D



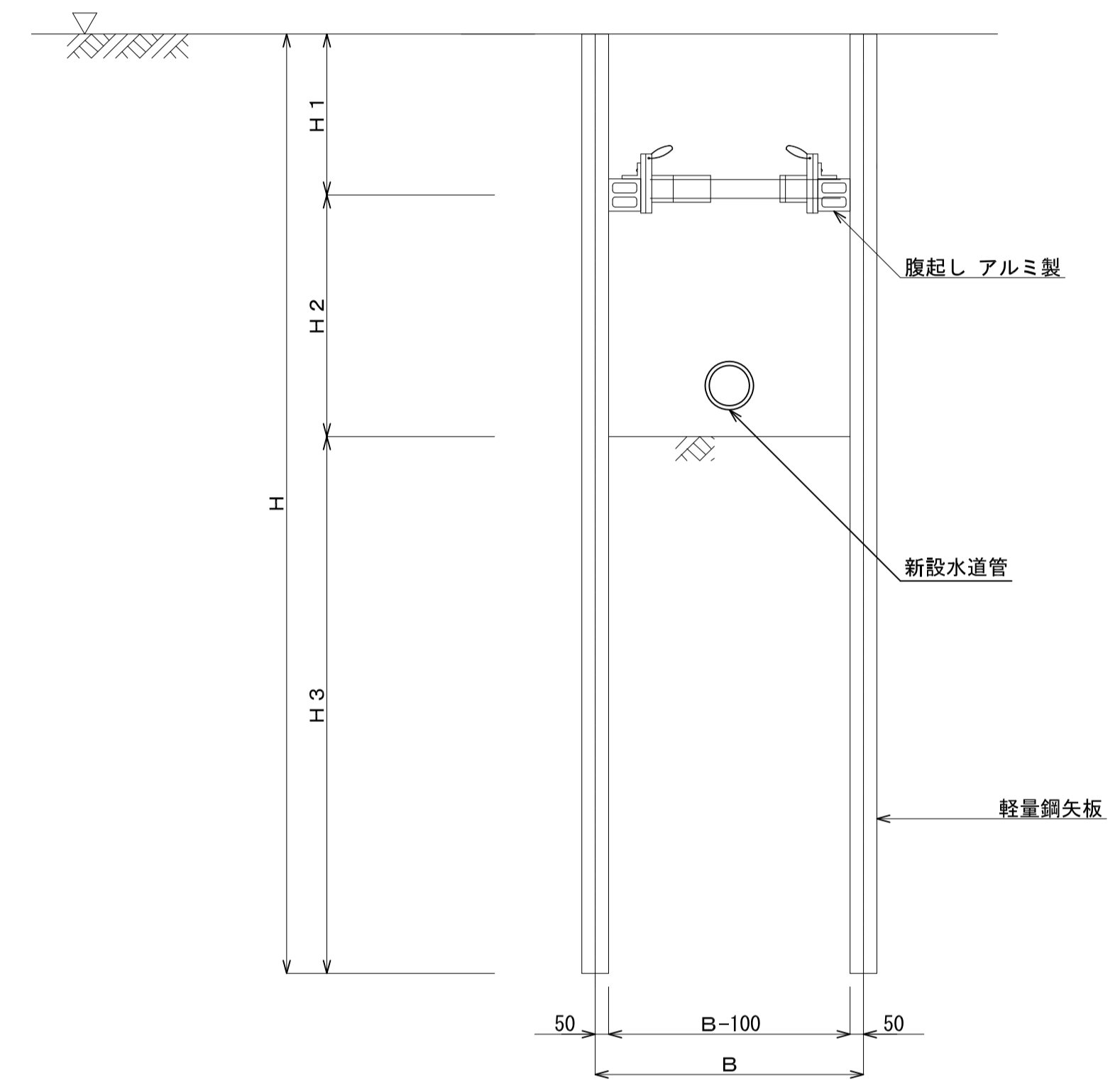
工事番号	七水第17-149号		
施工地名	七ヶ浜町花洲浜地内		
工事名	平成29年度 花洲浜地区土地区画整理事業に伴う上水道災害復旧工事		
図面名	空気弁ボックス標準図		
縮尺	1:20、1:40	図番	15 / 18
宮城県七ヶ浜町			

軽量鋼矢板土留工標準図
 軽量金属支保工標準図
 S=1:40

平面図



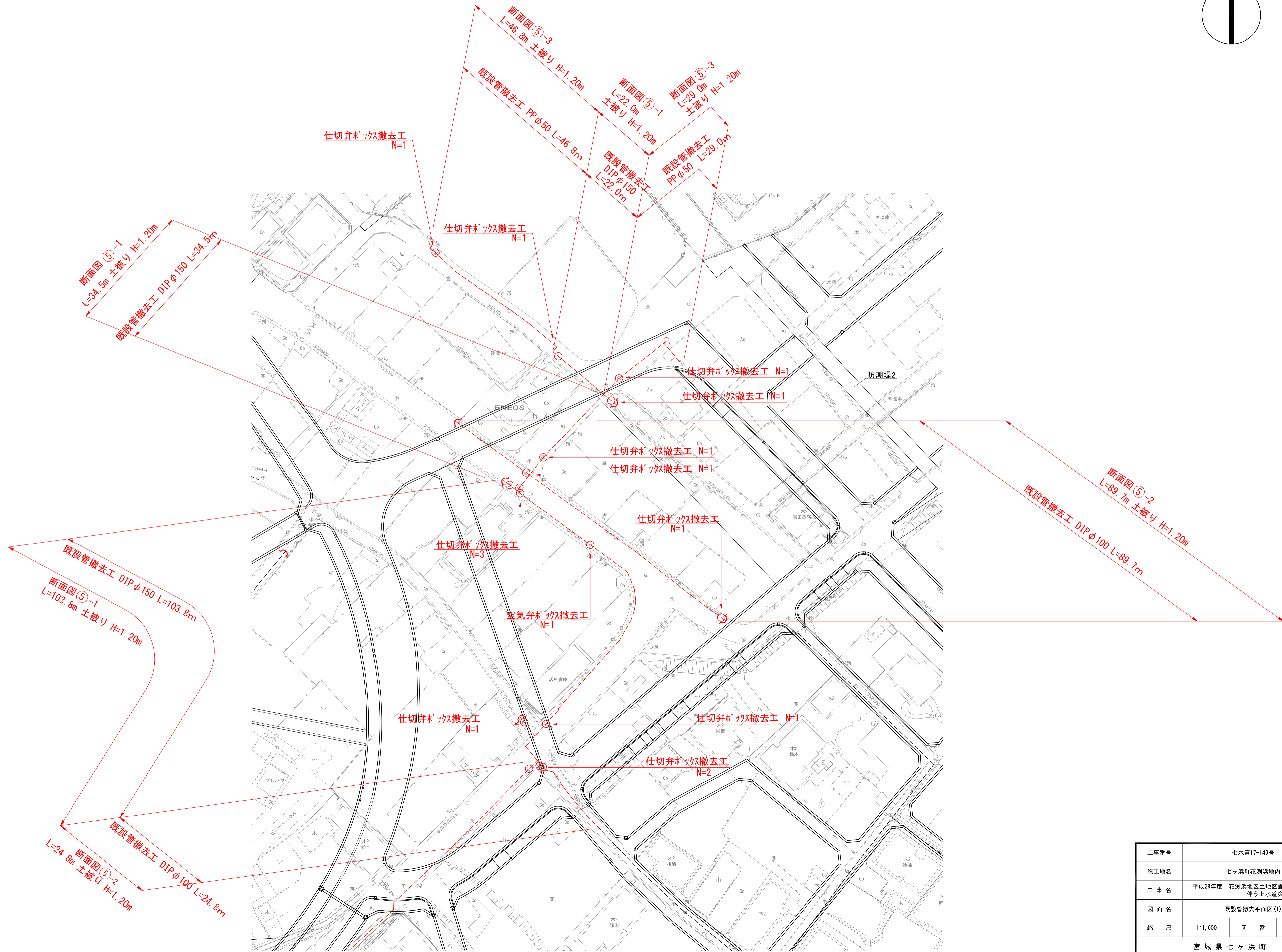
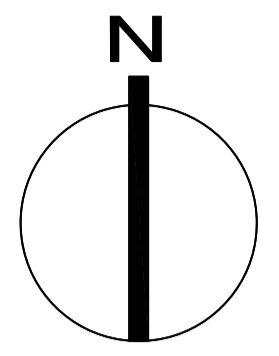
断面図



工事番号	七水第17-149号		
施工地名	七ヶ浜町花測浜地内		
工事名	平成29年度 花測浜地区土地区画整理事業に伴う上水道災害復旧工事		
図面名	軽量鋼矢板土留工標準図 軽量金属支保工標準図		
縮尺	1:40	図番	16 / 18
宮城県七ヶ浜町			

既設管撤去平面図(1)

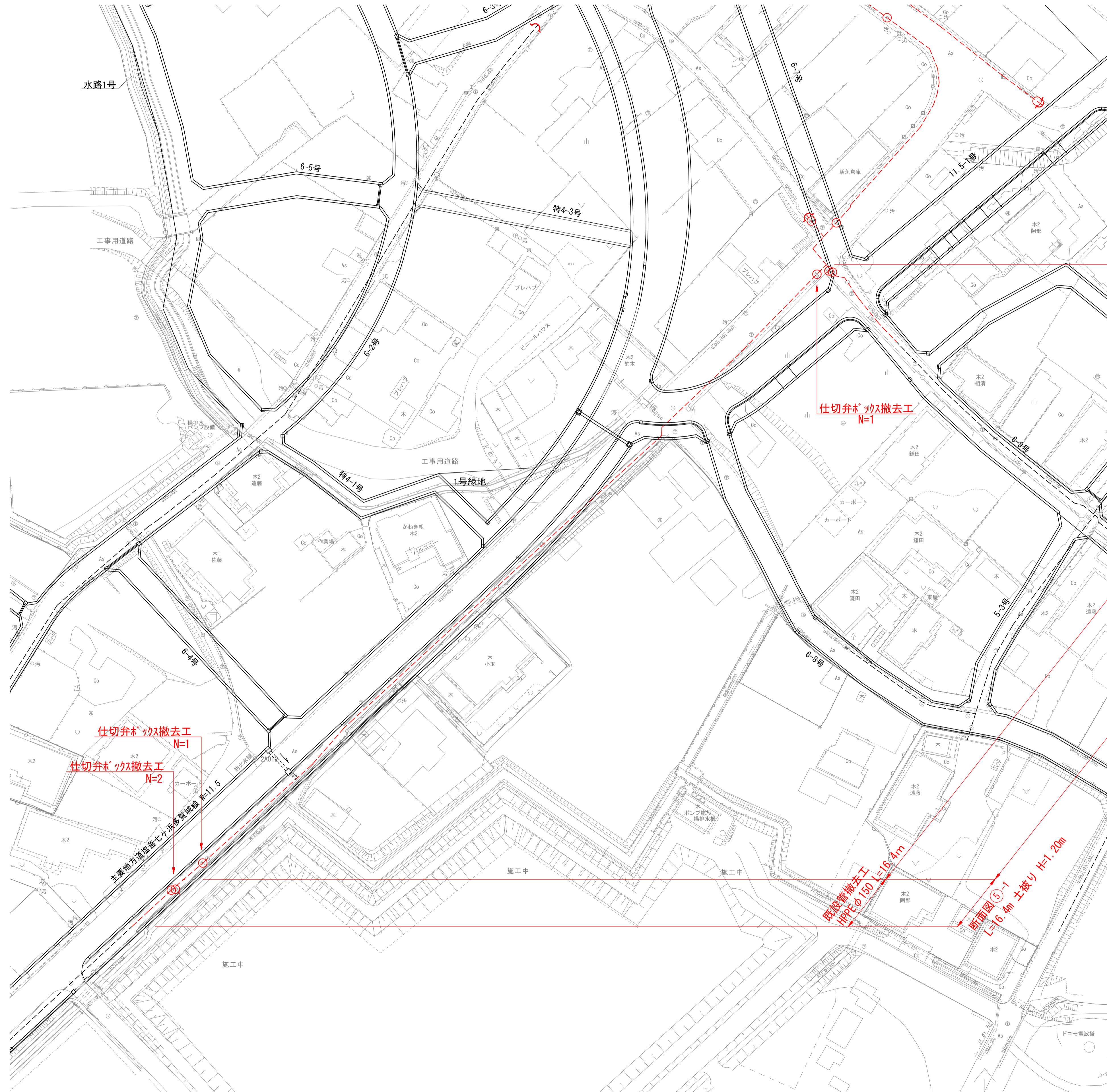
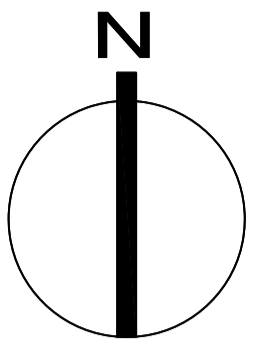
S=1:1,000



工事番号	七水第17-149号		
施工地名	七ヶ浜町花測浜地内		
工事名	平成29年度 花測浜地区土地区画整理事業に伴う上水道災害復旧工事		
図面名	既設管撤去平面図(1)		
縮尺	1:1,000	図番	17 / 18
宮城県七ヶ浜町			

既設管撤去平面図(2)

S=1:1,000



仕切弁 ϕ 150撤去工
N=1

仕切弁 ϕ 150撤去工
N=2

仕切弁 ϕ 150撤去工
N=1

既設管撤去工
HPP ϕ 150 L=16.4m

断面図⑤-1
L=16.4m 土盛り H=1.20m

既設管撤去工 DIP ϕ 150 L=207.4m

断面図⑥-1
L=207.4m 土盛り H=1.20m

工事番号	七水第17-149号		
施工地名	七ヶ浜町花洲浜地内		
工事名	平成29年度 花洲浜地区土地区画整理事業に伴う上水道災害復旧工事		
図面名	既設管撤去平面図(2)		
縮尺	1:1,000	図番	18 / 18
宮城県七ヶ浜町			