

平成25年度 七ヶ浜町遠山地区避難所 建築及び環境整備工事

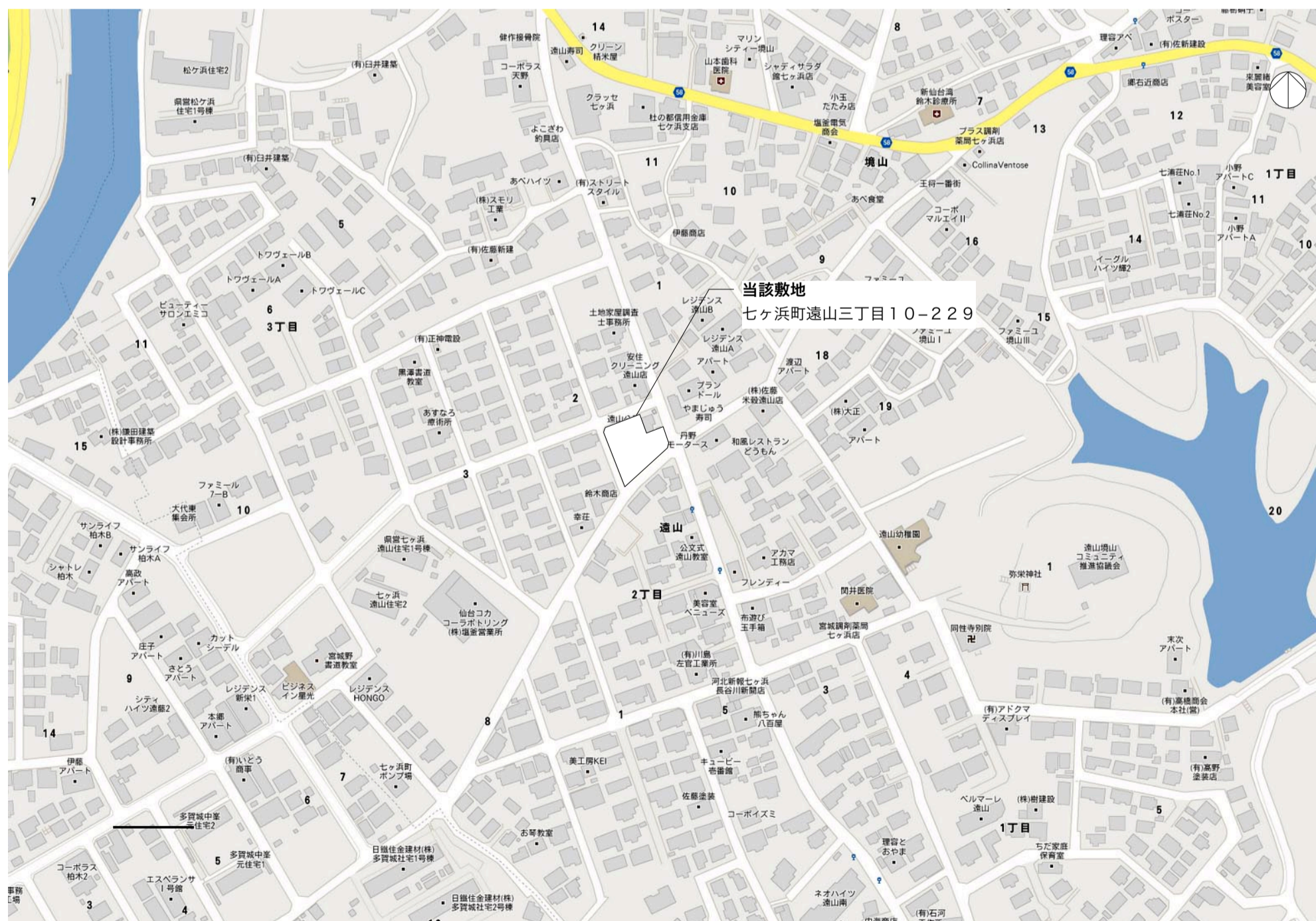
2013.09.18

SOYsource建築設計事務所



敷地案内図

1/12500



附近見取図

1/3000

概要		
業務名称	平成24年度 遠山地区避難所実施設計業務	
建設地(地名地番)	宮城県宮城郡七ヶ浜町遠山三丁目10-229	
主要用途	地区避難所	
工事種別	増築	
建築主	七ヶ浜町長 渡邊 善夫	
	郵便番号: 985-8577	
	住所: 宮城県宮城郡七ヶ浜町東宮浜丑谷辺5番地の1	
	電話: 022-357-2111	
敷地面積	1078.53㎡	
建築面積	(申請部分)	290.16 ㎡
	(申請以外の部分)	14.91 ㎡
	(合計)	305.07 ㎡
延べ面積	(申請部分)	281.55 ㎡
	(申請以外の部分)	14.91 ㎡
	(合計)	296.46 ㎡
容積対象面積	296.46 ㎡	
建ぺい率	28.29% (基準建ぺい率 60%)	
容積率	27.49% (基準容積率 200%)	
構造	木造	
階数	地上1階	
基礎	布基礎	
軒の高さ	5.895	m
最高高さ	6.038	m

都市計画		
都市計画	都市計画区域内市街化区域	
用途地域	第1種住居地域	
建ぺい率	60%	
容積率	200%	
高さ制限	なし	
外壁の後退距離	なし	
絶対高さ	なし	
道路斜線	1.5L	
隣地斜線	31m+2.5L	
高度地区による斜線制限	なし	
日影規制	なし	
防火指定	なし	
法22、23	法22条地域	
前面道路	東側: 町道 法42条第1項1号 幅員7m 南側: 町道 法42条第1項1号 幅員6m 西側: 町道 法42条第1項1号 幅員4m 北側: 町道 法42条第1項1号 幅員7m	
その他地域地区		
積雪荷重	垂直積雪量 40cm	
凍結深度	なし	

Table with 2 columns: Item No. and Description. Includes sections for 6. コンクリート工事, 7. 鉄骨工事, 8. コンクリートブロックパネル, 9. 防水工事, 10. 溶融垂鉛めっき, 11. タイル, 12. 木工事, 13. 屋根及びびと工事, 14. 金工, 15. 左官工事, 16. 建具工事.

Table with 2 columns: Item No. and Description. Includes sections for 1. アスファルト防水, 2. 合成高分子系ルーフィングシート防水, 3. 塗膜防水, 4. シーリング, 5. 防水保証, 10. 石工事, 11. タイル, 12. タイル下地コンクリート, 13. 陶磁器質, 14. 金工.

Table with 2 columns: Item No. and Description. Includes sections for 1. 木材, 2. 集成材, 3. 床張り用合板, 4. 接着剤, 5. 木材保存剤, 6. 再生木材, 13. 1. 金属板葺, 2. 折板葺, 3. 粘土瓦葺, 4. とい, 5. ルーフドレン, 14. 1. あと施工アンカー, 2. ステンレス表面処理, 3. アルミニウム及びアルミニウム合金の表面処理, 4. 鉄鋼の垂鉛めっき, 5. 軽量鉄骨天井下地, 6. 軽量鉄骨壁下地, 7. 金属成形板張り.

Table with 2 columns: Item No. and Description. Includes sections for 8. アルミニウム製笠木, 9. 手すり及びタラップ, 10. 体育館の鋼製床下地材, 1. セルフレベリング材, 2. 仕上げ塗材仕上げ, 3. ロックウール吹付け, 1. 一般事項, 2. アルミニウム製建具, 3. 網戸.

一級建築士事務所 有限会社SOY source建築設計事務所 千980-0011 宮城県仙台市青葉区上杉1丁目15-24-3F TEL 022.716.6727/FAX 022.716.6728 宮城県知事登録 第10X10104号 一級建築士 第310378号 太田秀俊



株式会社ppdd一級建築士事務所 〒153-0051 東京都目黒区上目黒2-44-19 杉山ビル3F TEL 03.6412.8753/FAX 03.6412.8753 東京都知事登録 第55271号 一級建築士 第330749号 中村 拓

Table with 4 columns: 鋼製建具, 鋼製軽量建具, ステンレス製建具, 木製建具, 建具用金物, 自動ドア開閉装置, 重量シャッター, 軽量シャッター. Includes specifications for materials, dimensions, and performance.

Table with 4 columns: オーバーヘッドドア, ガラス, カーテンウォールの性能, 一般事項, 素地ごしらえ, 錆止め塗料塗り, 合成調合樹脂ペイント塗り(SOP). Includes details on glass types, treatments, and installation methods.

Table with 4 columns: クリアラッカー塗り(C/L), アクリル樹脂非分散系塗料, 耐候性塗料塗り(屋外)(D/P), つや有り合成樹脂エマルジョンペイント塗り, 合成樹脂エマルジョンペイント塗り(E/P), 合成樹脂エマルジョン模様塗料塗り(E/P-T), ウレタン樹脂ワニス塗り(U/C), 木材保護塗料塗り(WP), マスチック塗材塗り, ビニル床シート, 化粧ビニル床シート, ビニル床タイル, ビニル床シート・ビニル床タイルの特殊機能, 視覚障害者用床タイル, ビニル幅木, カーベット敷き, フローリング張り. Includes material specifications and application instructions.

Table with 4 columns: 畳敷き, 石こうボード及び合板張り, 遮音シール材, 壁紙張り, 断熱材. Includes details on insulation, flooring, and wall treatments.

Table with 4 columns: 仕様書, 仕様書, 仕様書, 仕様書. Includes various technical specifications and material lists.

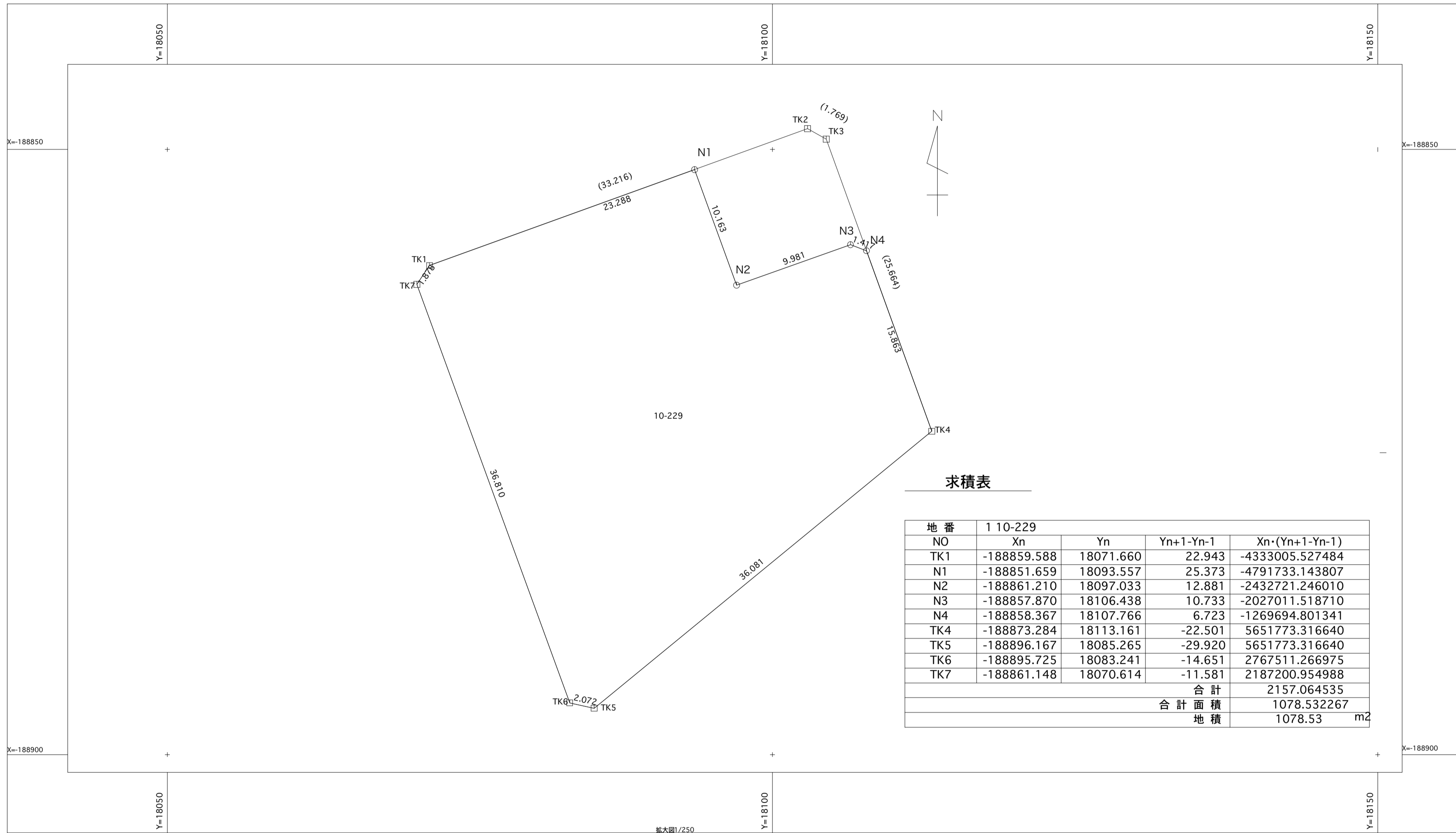
Table with 2 columns: Item No. (e.g., 20, 21, 22) and Description (e.g., フリーアクセスフロア, 可動間仕切). Includes detailed specifications for materials, dimensions, and performance.

Table with 2 columns: Item No. (e.g., 19, 20, 21) and Description (e.g., コンロ台, つり戸棚, 水切棚). Includes specifications for fixtures, furniture, and structural elements.

Table with 2 columns: Item No. (e.g., 23, 24) and Description (e.g., 植栽地の試験, 植栽基盤, 植込み用土). Includes detailed testing and installation requirements for landscaping.

Table with 2 columns: Item No. (e.g., 25, 26) and Description (e.g., 排水工事, 舗装, 工). Includes specifications for plumbing, paving, and construction work.

Table with 2 columns: Item No. (e.g., 27, 28) and Description (e.g., 可動間仕切, 移動間仕切). Includes specifications for movable and sliding partitions.



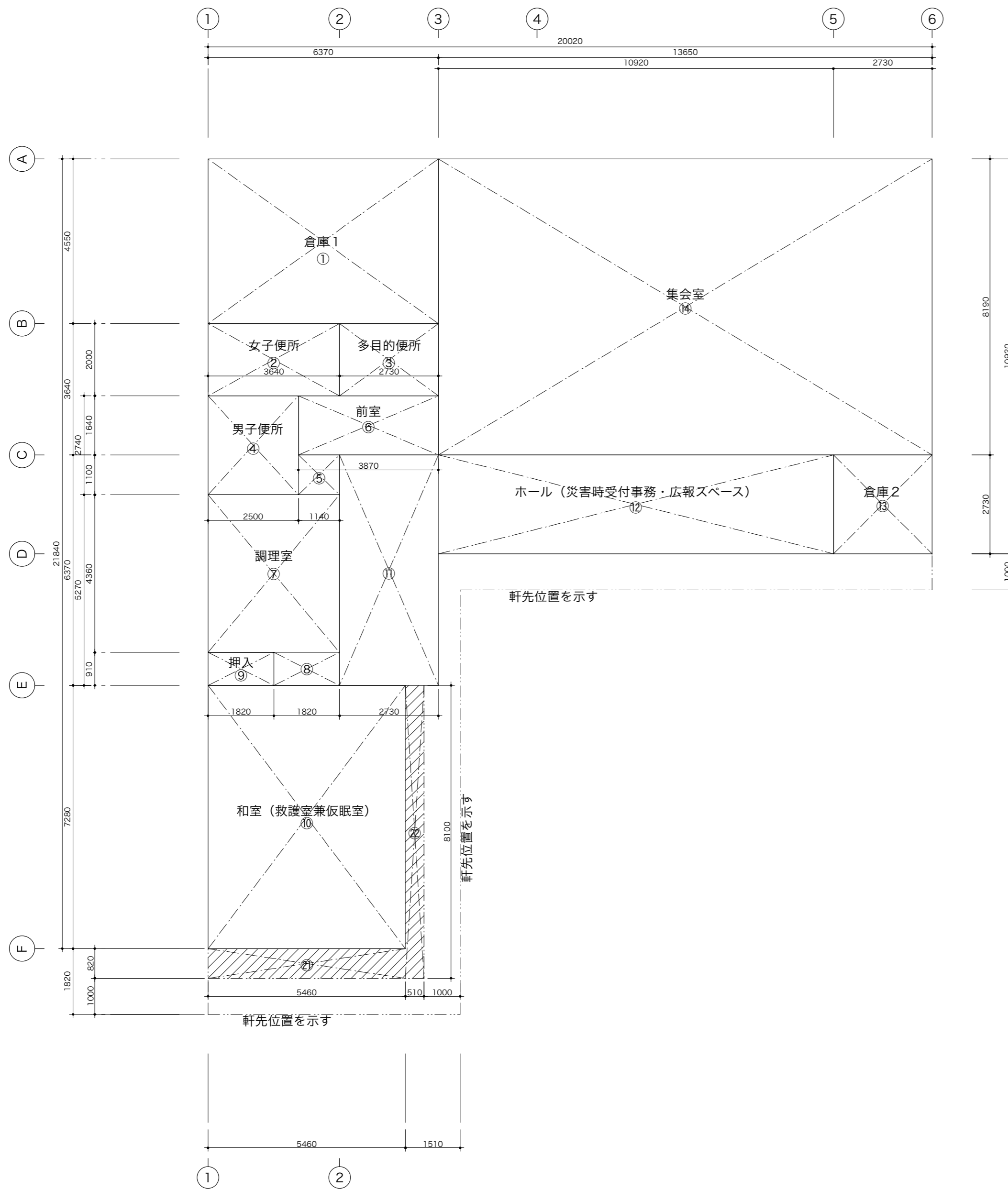
求積表

地番 1 10-229				
NO	Xn	Yn	Yn+1-Yn-1	Xn*(Yn+1-Yn-1)
TK1	-188859.588	18071.660	22.943	-4333005.527484
N1	-188851.659	18093.557	25.373	-4791733.143807
N2	-188861.210	18097.033	12.881	-2432721.246010
N3	-188857.870	18106.438	10.733	-2027011.518710
N4	-188858.367	18107.766	6.723	-1269694.801341
TK4	-188873.284	18113.161	-22.501	5651773.316640
TK5	-188896.167	18085.265	-29.920	5651773.316640
TK6	-188895.725	18083.241	-14.651	2767511.266975
TK7	-188861.148	18070.614	-11.581	2187200.954988
合計				2157.064535
合計面積				1078.532267
地積				1078.53 m ²

宮城県七ヶ浜町遠山三丁目10-229

designed by 安田直民
drawn by 中村 拓
approved by 太田秀俊
works 平成25年度遠山地区避難所
建築及び環境整備工事

date 2013.08.06
scale 1/250
drawing title 敷地求積図

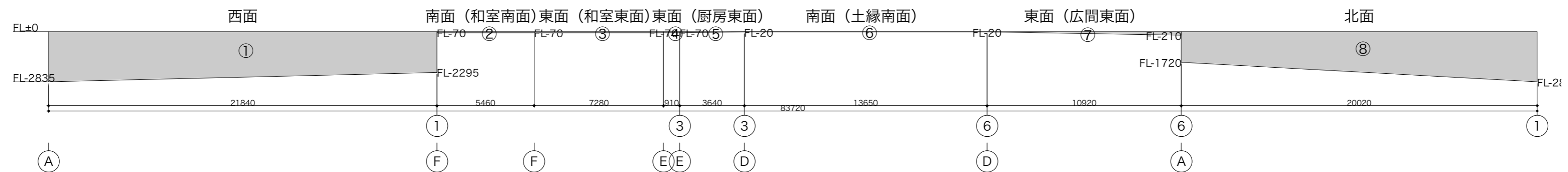


面積表

室名	符号	面積	室面積
倉庫1	①	6.370×4.550	28.9835
女子便所	②	3.640×2.000	7.2800
多目的便所	③	2.730×2.000	5.4600
男子便所	④	2.500×2.740	6.8500
	⑤	1.140×1.100	1.2540
前室	⑥	3.870×1.640	6.3468
調理室	⑦	3.640×4.360	15.8704
	⑧	1.820×0.910	1.6562
押入	⑨	1.820×0.910	1.6562
和室(救護室兼仮眠室)	⑩	5.460×7.280	39.7488
ホール	⑪	2.730×6.370	17.3901
(災害時受付事務・広報スペース)	⑫	10.920×2.730	29.8116
倉庫2	⑬	2.730×2.730	7.4529
集会室	⑭	13.650×8.190	111.7935
軒下	㉑	5.460×0.820	4.4772
	㉒	0.510×8.100	4.1310
延べ面積	①~⑭		281.5540
建築面積	①~㉒		290.1622

平均地盤面算定

箇所	符号	面積
西面	①	$(2.835+2.295) \times 21.840 / 2 = 56.099600$
南面(和室南面)	②	$0.070 \times 5.460 = 0.382200$
東面(和室東面)	③	$0.070 \times 7.280 = 0.509600$
南面(調理室前廊下南面)	④	$0.070 \times 0.910 = 0.063700$
東面(調理室前廊下東面)	⑤	$(0.070+0.020) \times 3.640 / 2 = 0.163800$
南面(集会室南面)	⑥	$0.020 \times 13.650 = 0.273000$
東面(集会室東面)	⑦	$(0.020+0.210) \times 10.920 / 2 = 1.255800$
北面	⑧	$(1.720+2.835) \times 20.020 / 2 = 45.595550$
合計面積	①~⑧	104.263250
平均地盤面		$104.263250 / 83.720 = 1.245380$
		FL-1.245m



designed by 安田直民

drawn by 中村 拓

approved by 太田秀俊

work title
平成25年度遠山地区避難所
建築及び環境整備工事

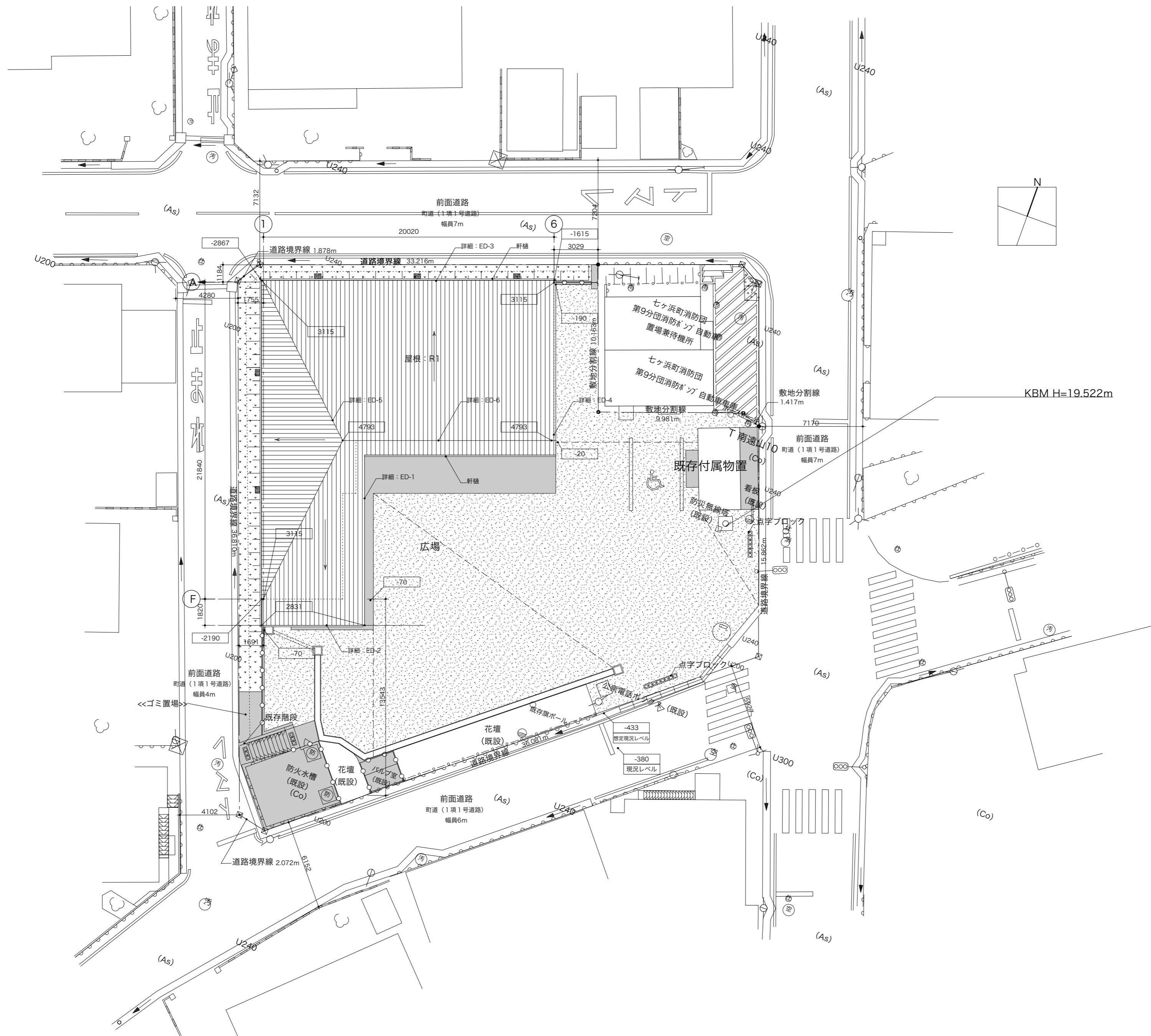
date 2013.06.20

scale 1/100, 1/200

drawing title 面積表

平均地盤面算定

A-008



designed by 安田直民

drawn by 中村 拓

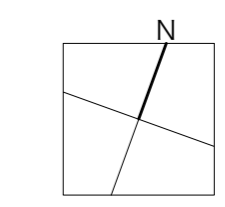
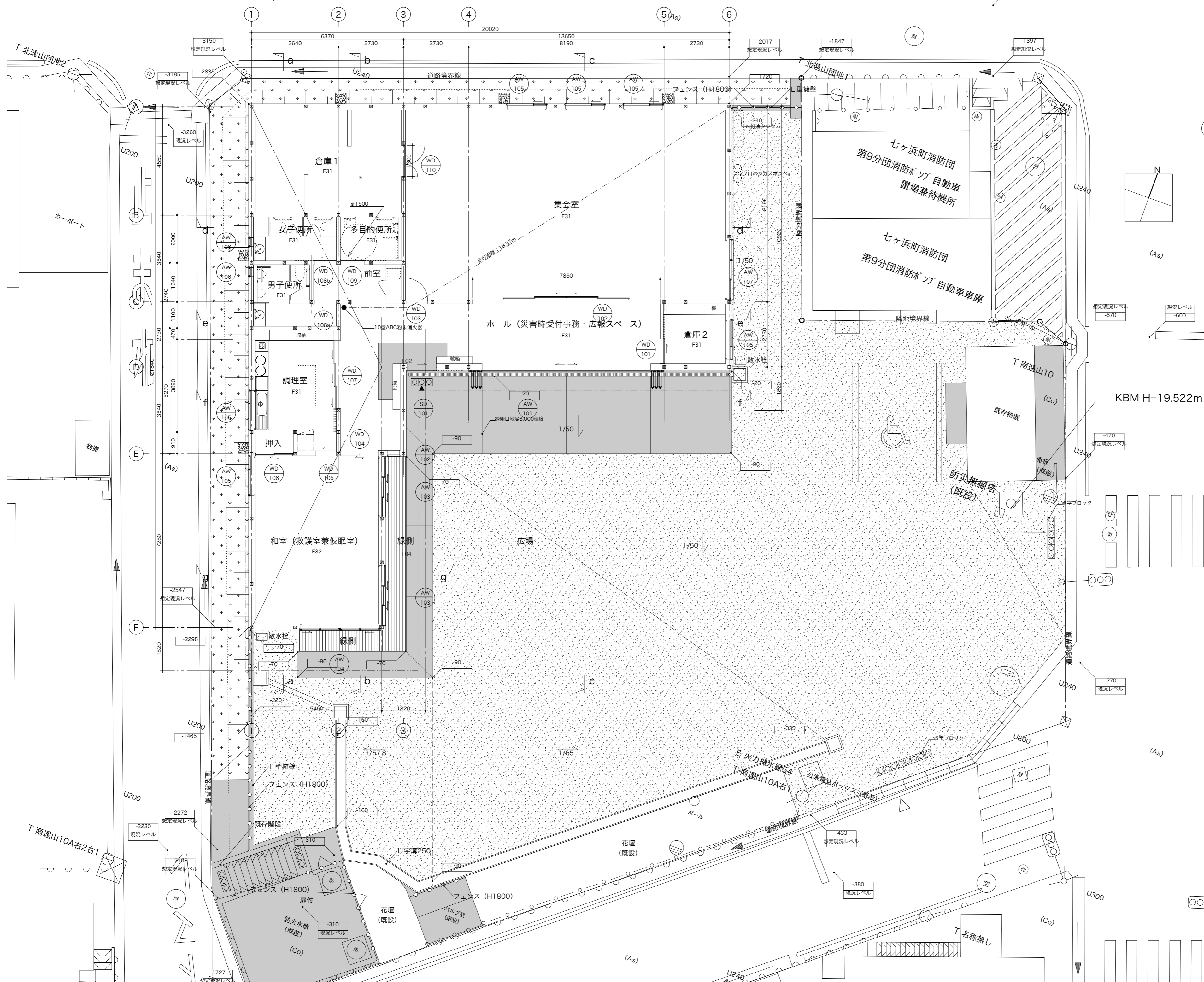
approved by 太田秀俊

works
平成25年度遠山地区避難所
建築及び環境整備工事

date 2013.07.30

scale 1/200

drawing title 配置図・屋根伏図

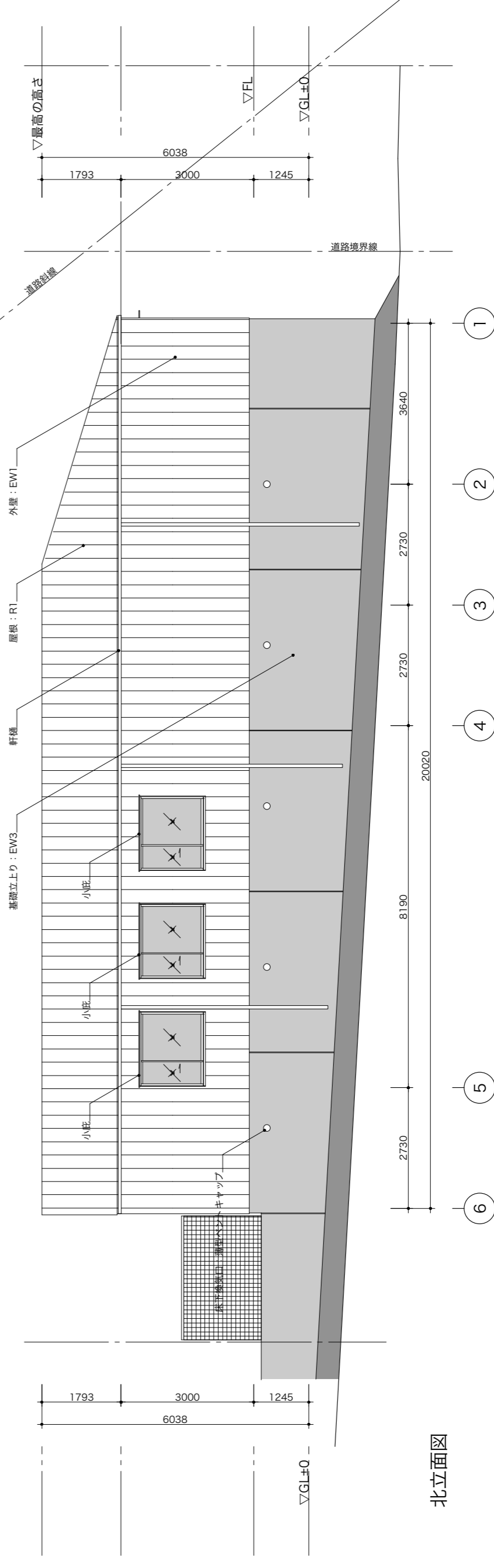
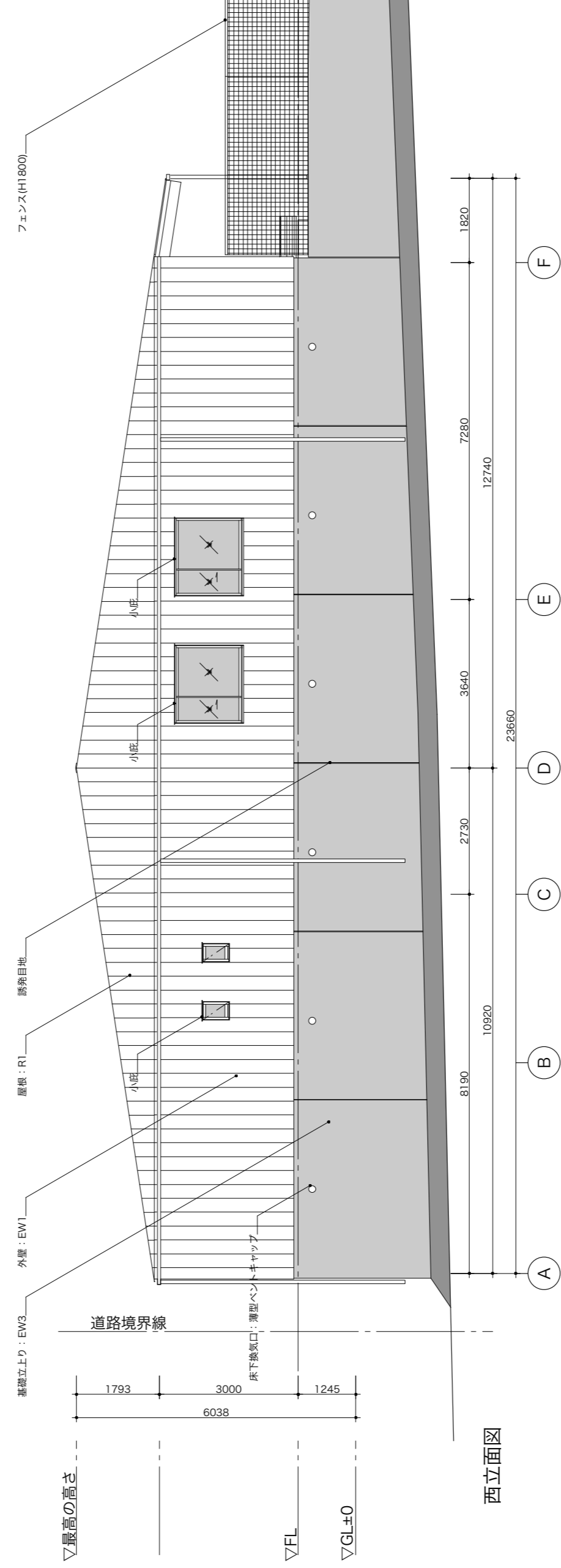
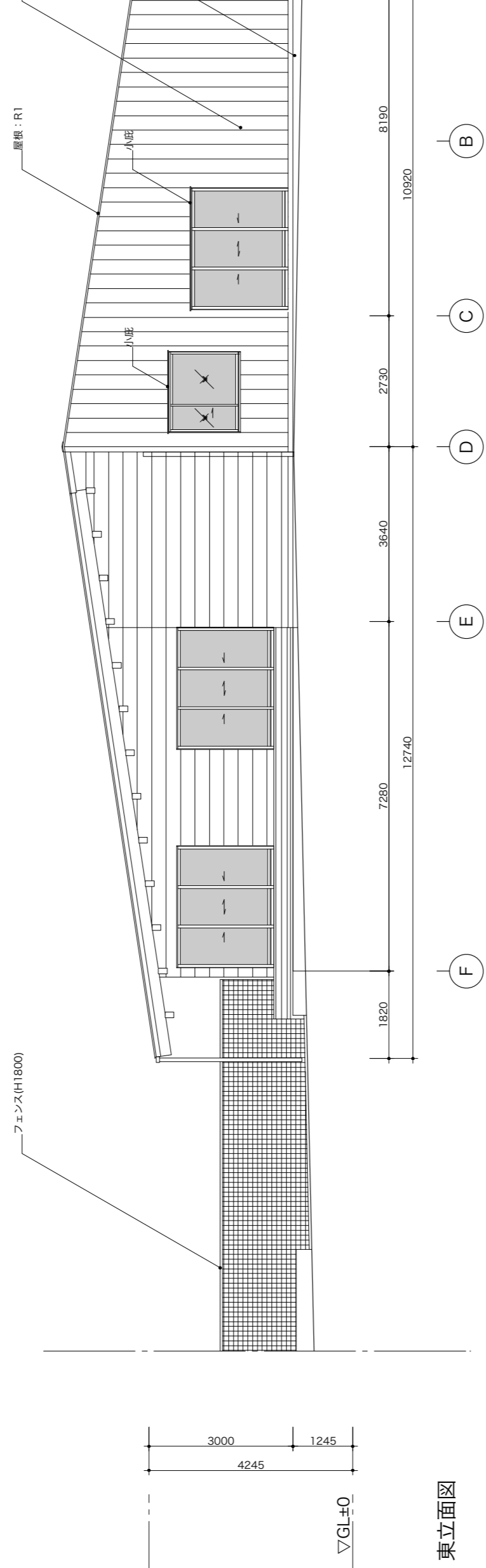
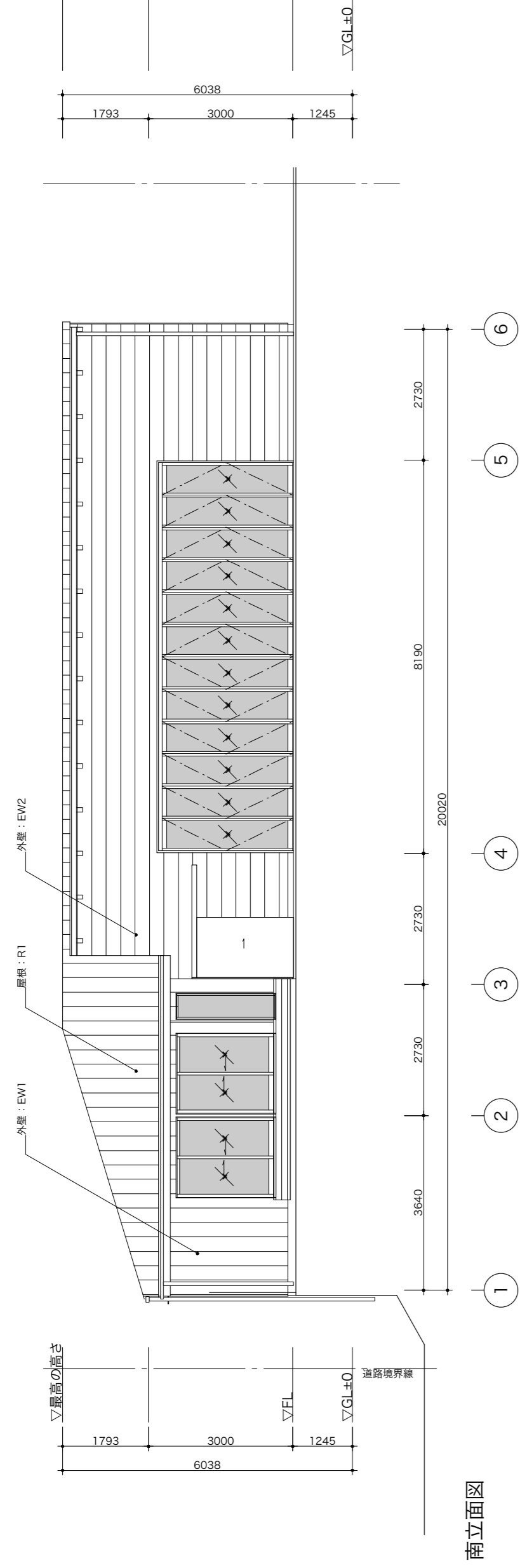


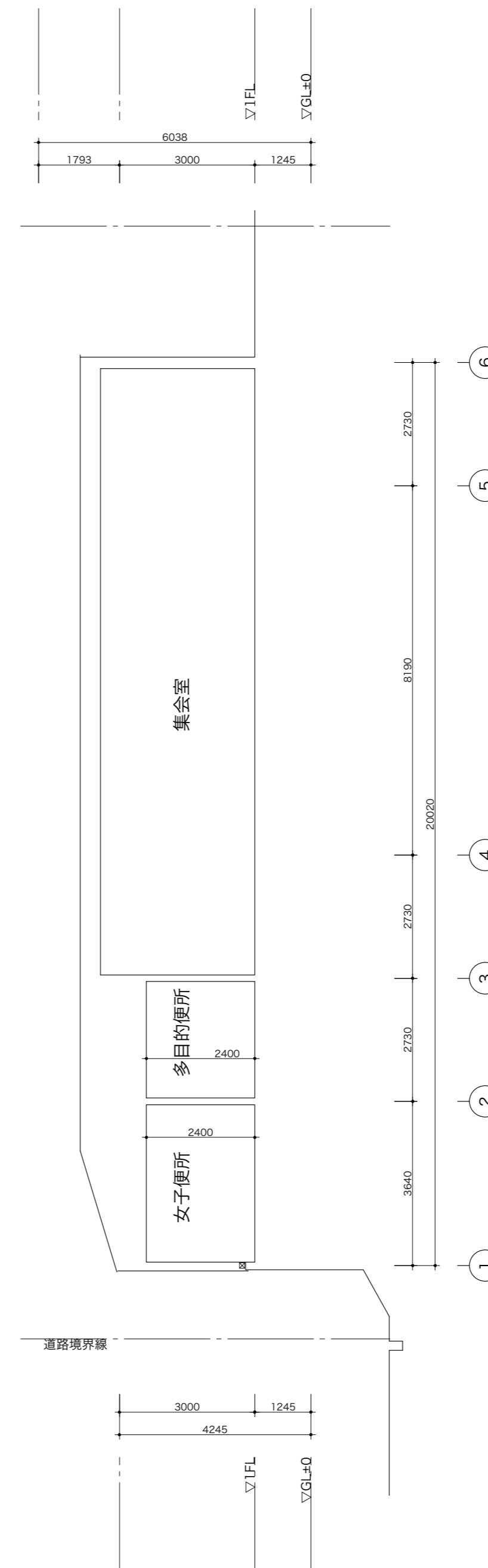
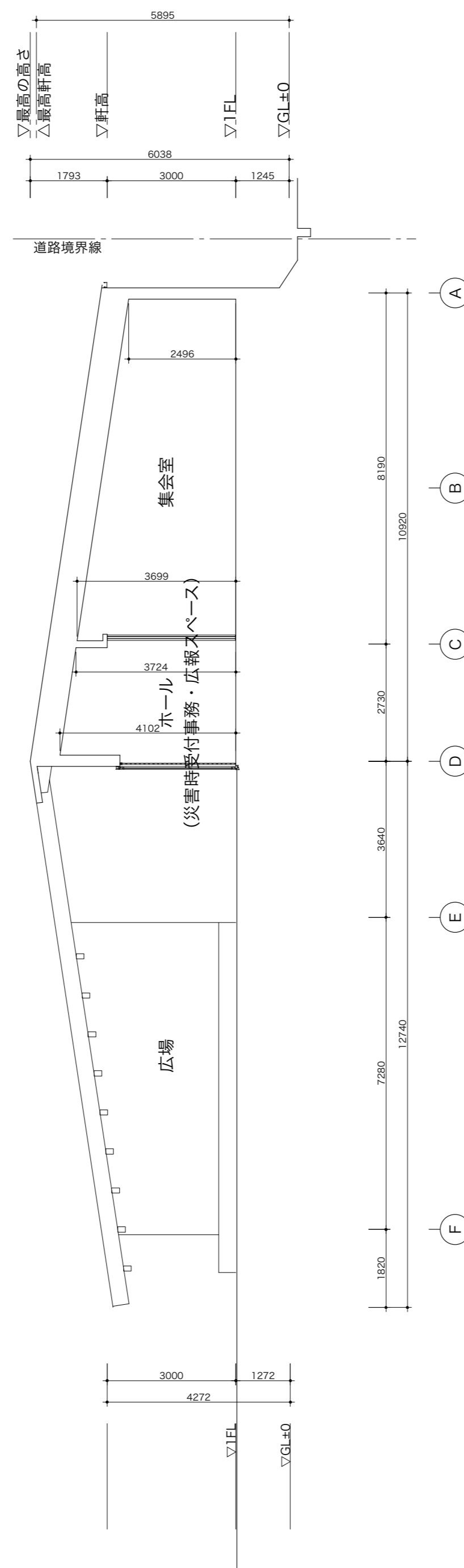
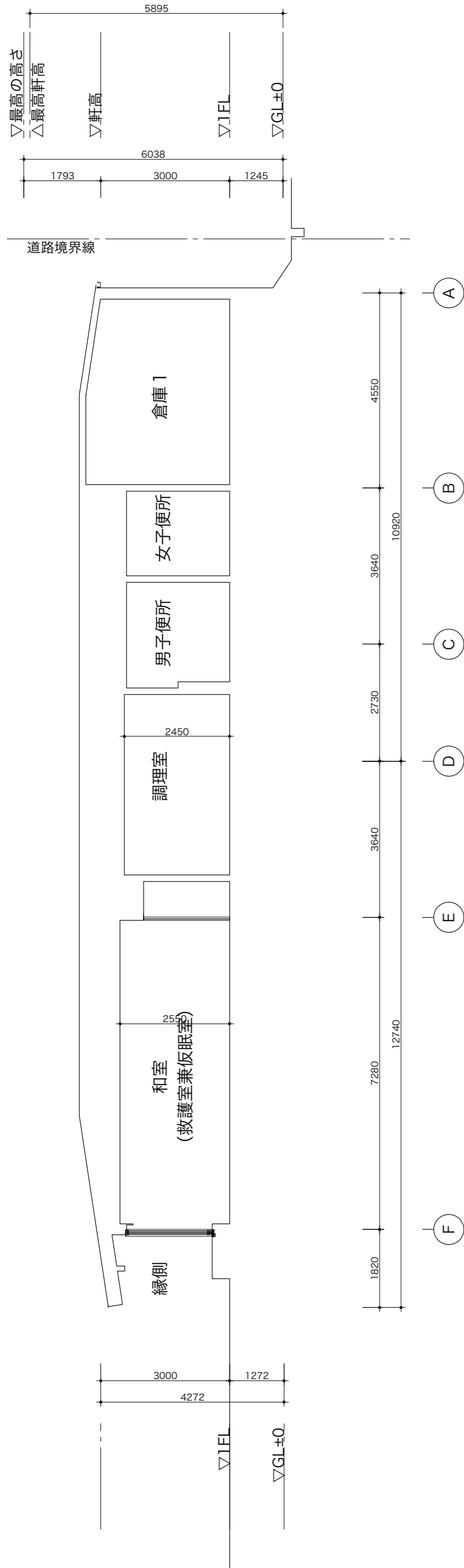
KBM H=19.522m

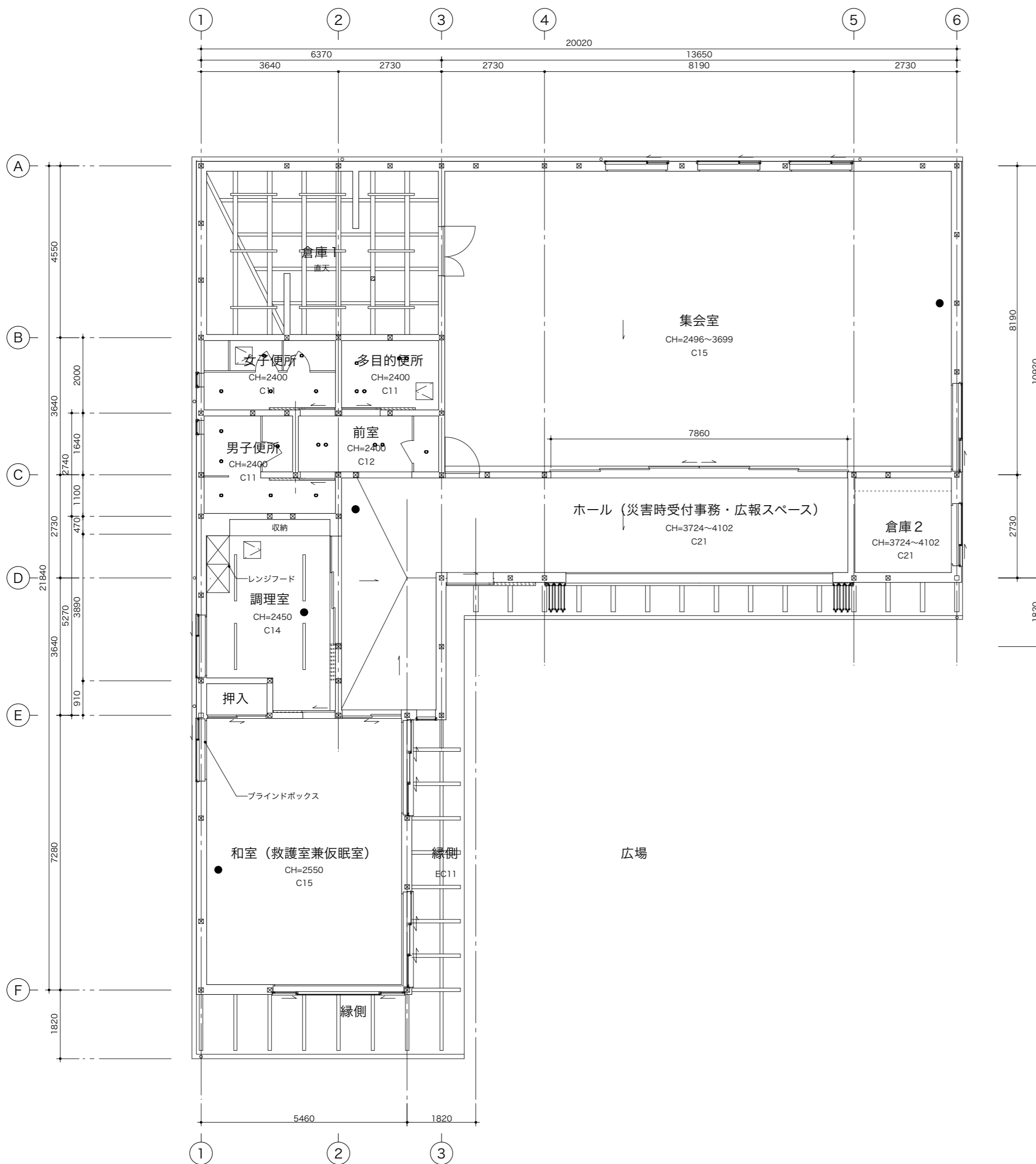
designed by 安田直民
 drawn by 中村 拓
 approved by 太田秀俊

work title
 平成25年度遠山地区避難所
 建築及び環境整備工事

date 2013.06.20
 scale 1/100
 drawing title 平面図

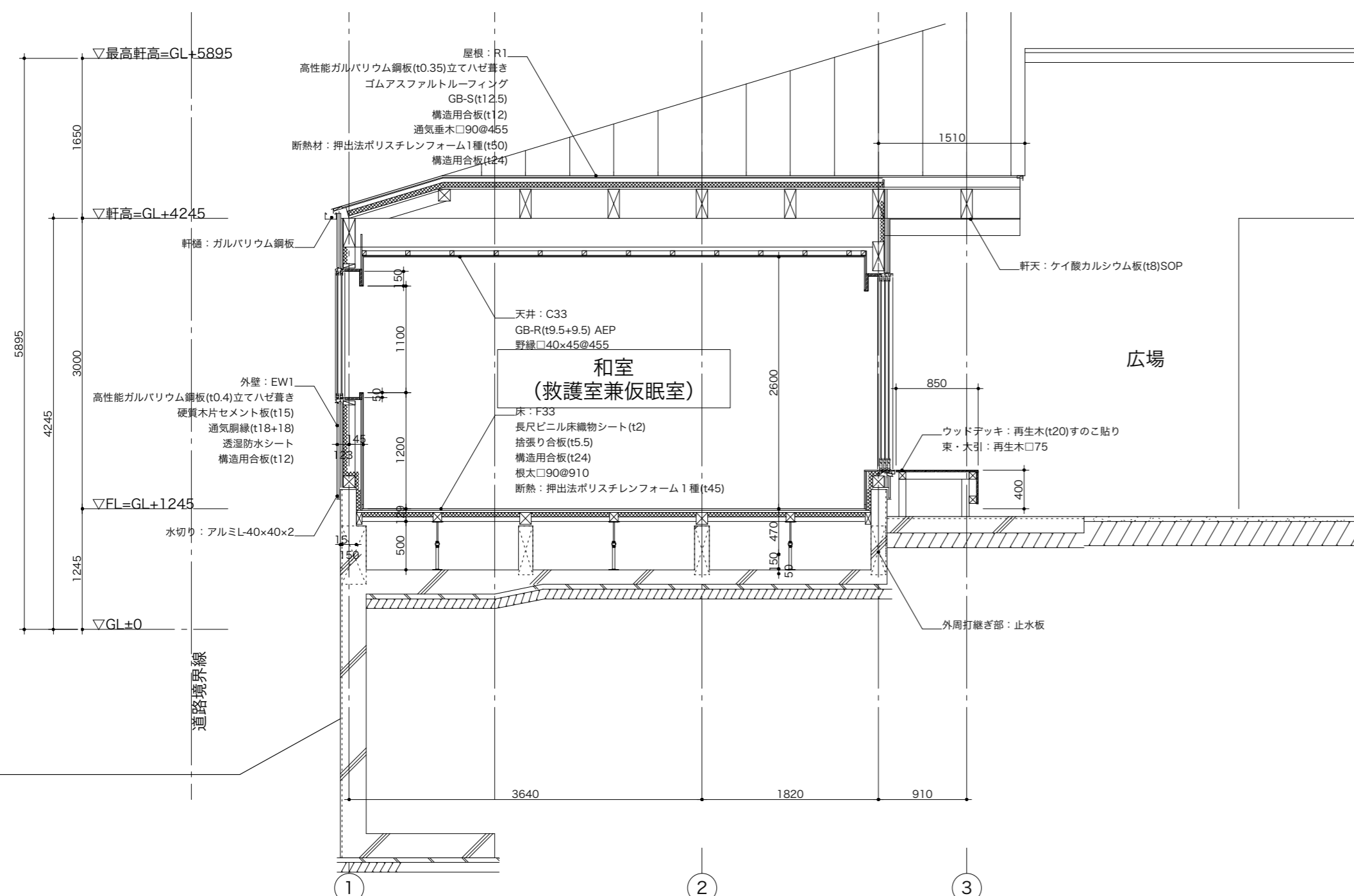
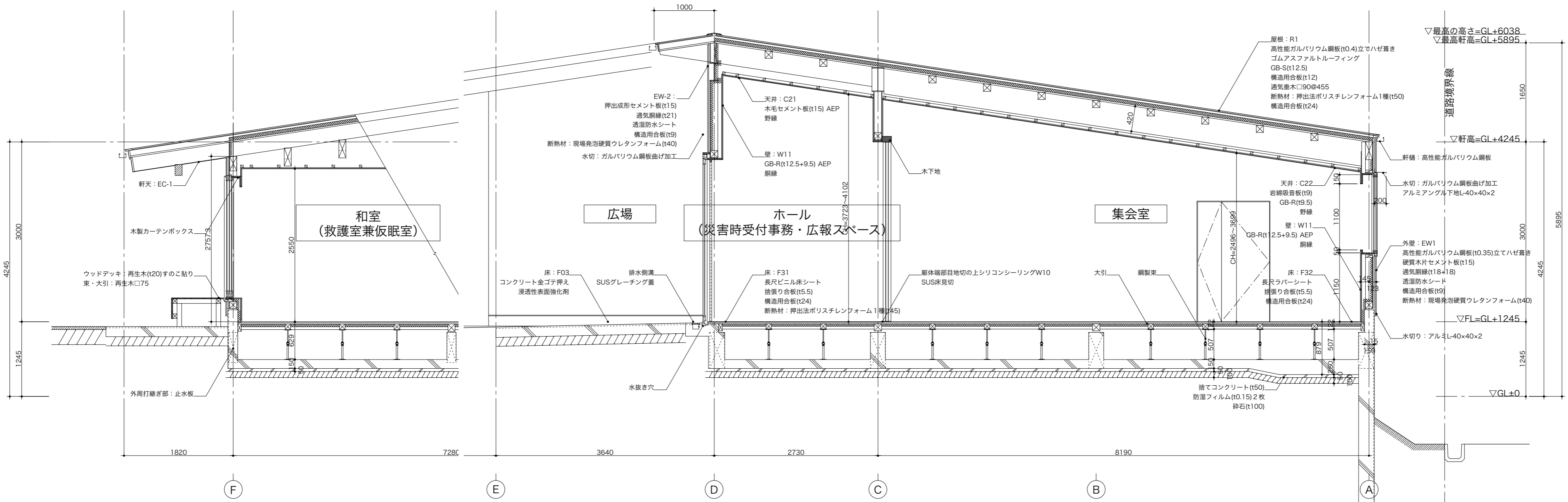






凡例

- 住宅用火災警報器



designed by 安田直民

drawn by 中村 拓

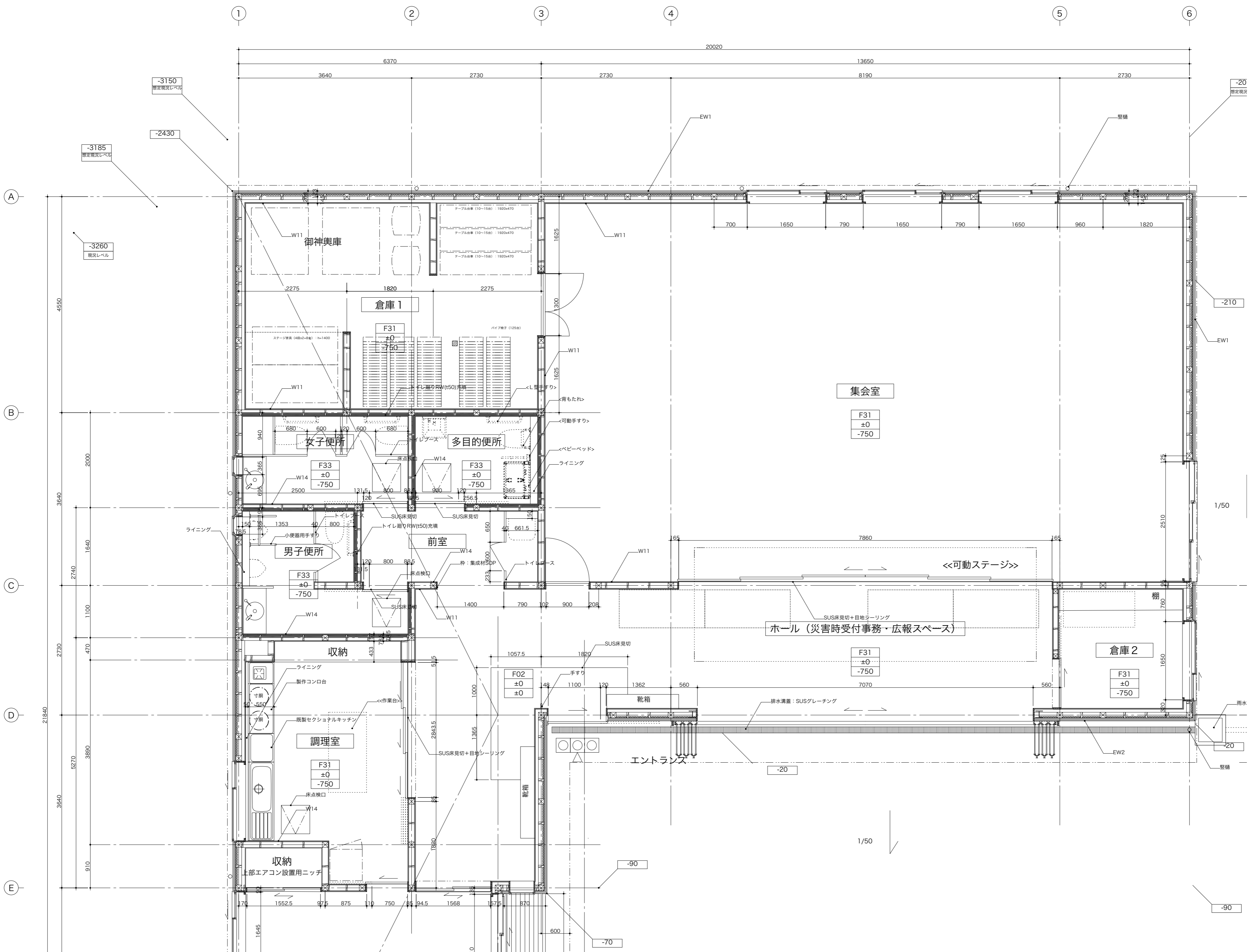
approved by 太田秀俊

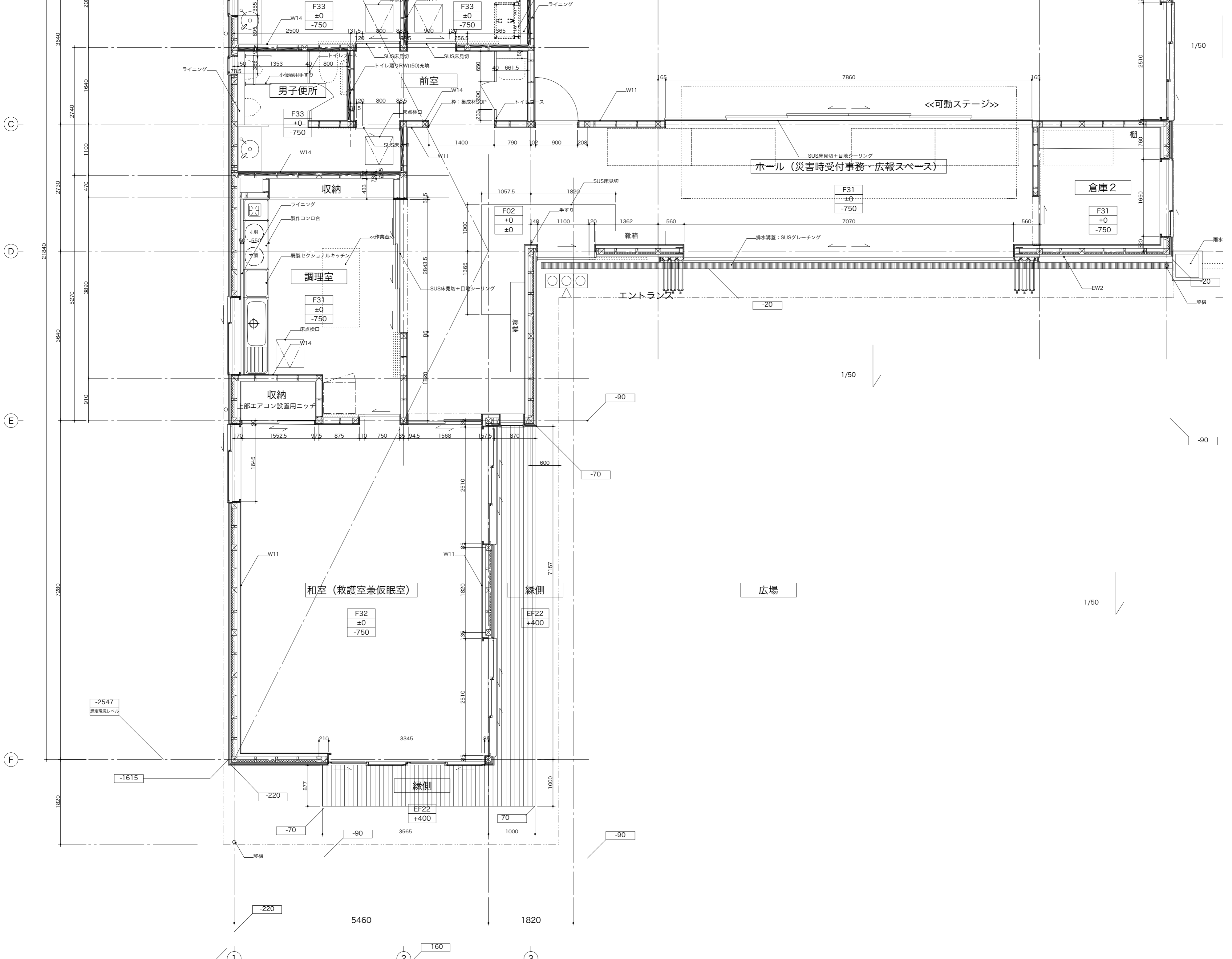
work title
平成25年度遠山地区避難所
建築及び環境整備工事

date 2013.08.04

scale 1/50

drawing title 矩計図





(C)

(D)

(E)

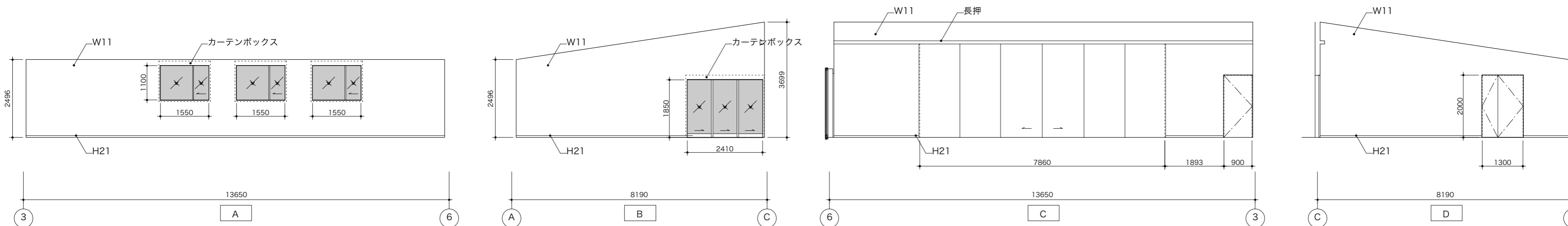
(F)

(1)

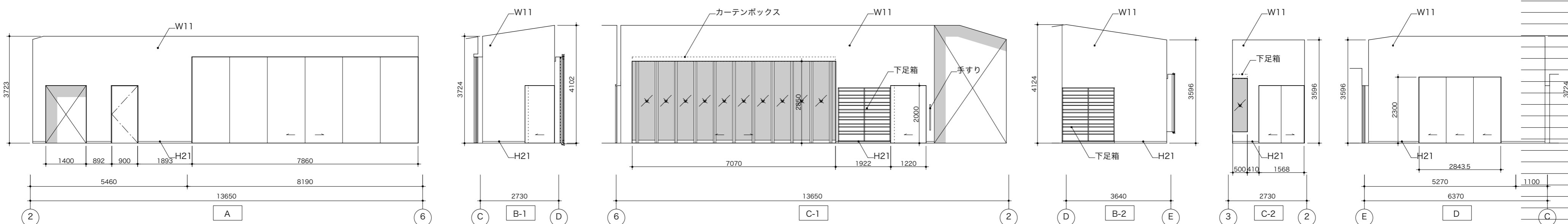
(2)

(3)

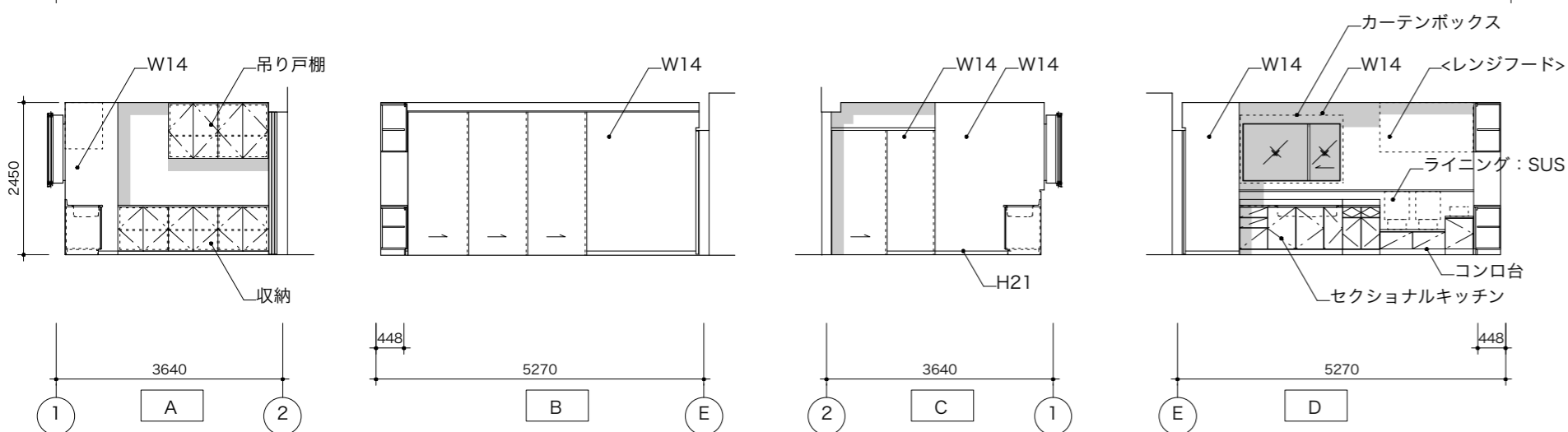
集会室



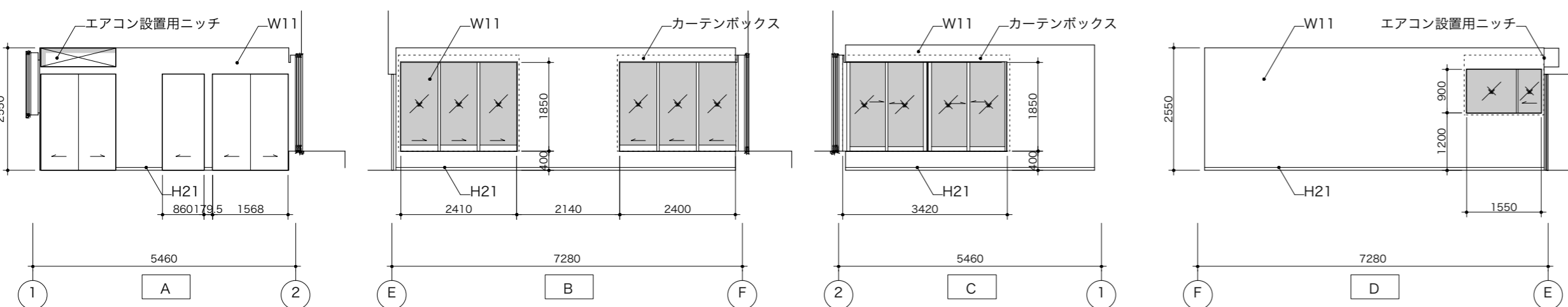
ホール (災害時受付事務・広報スペース)

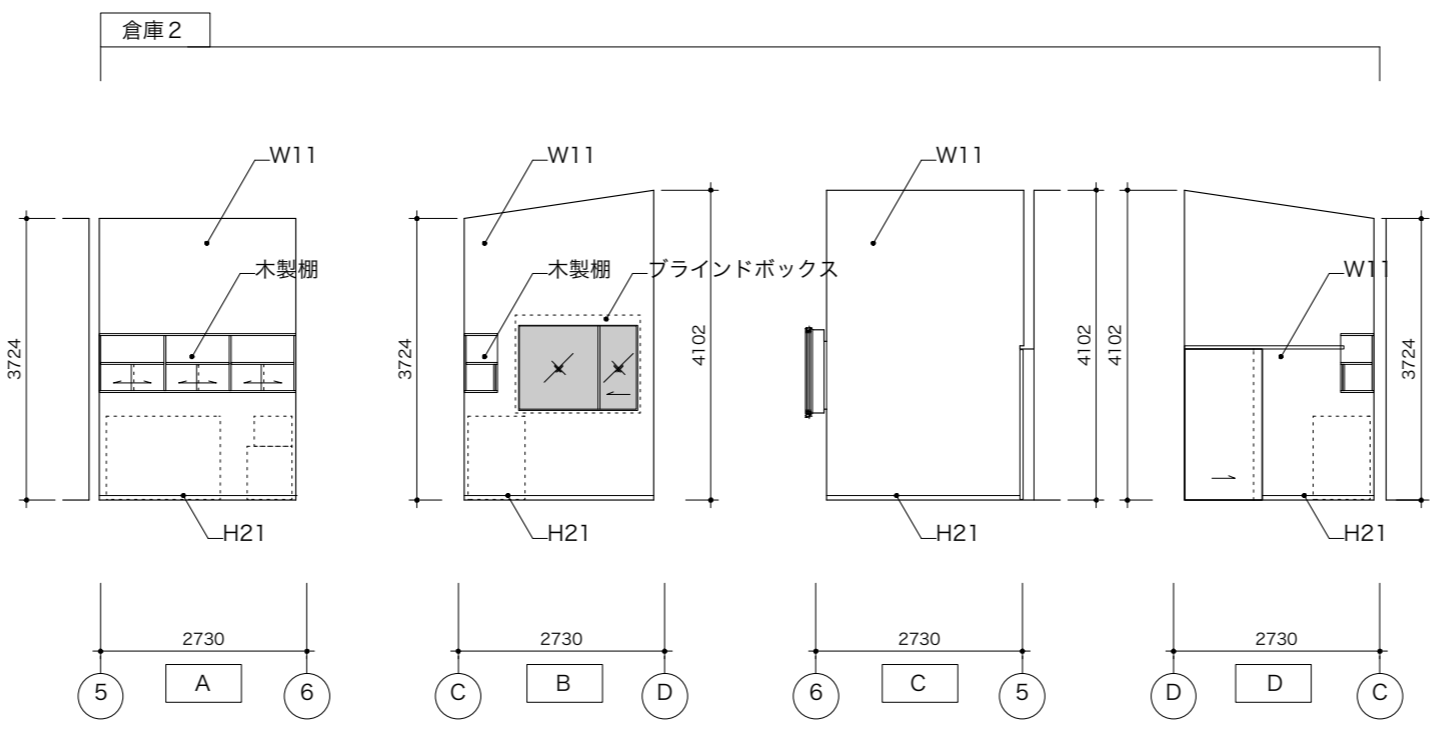
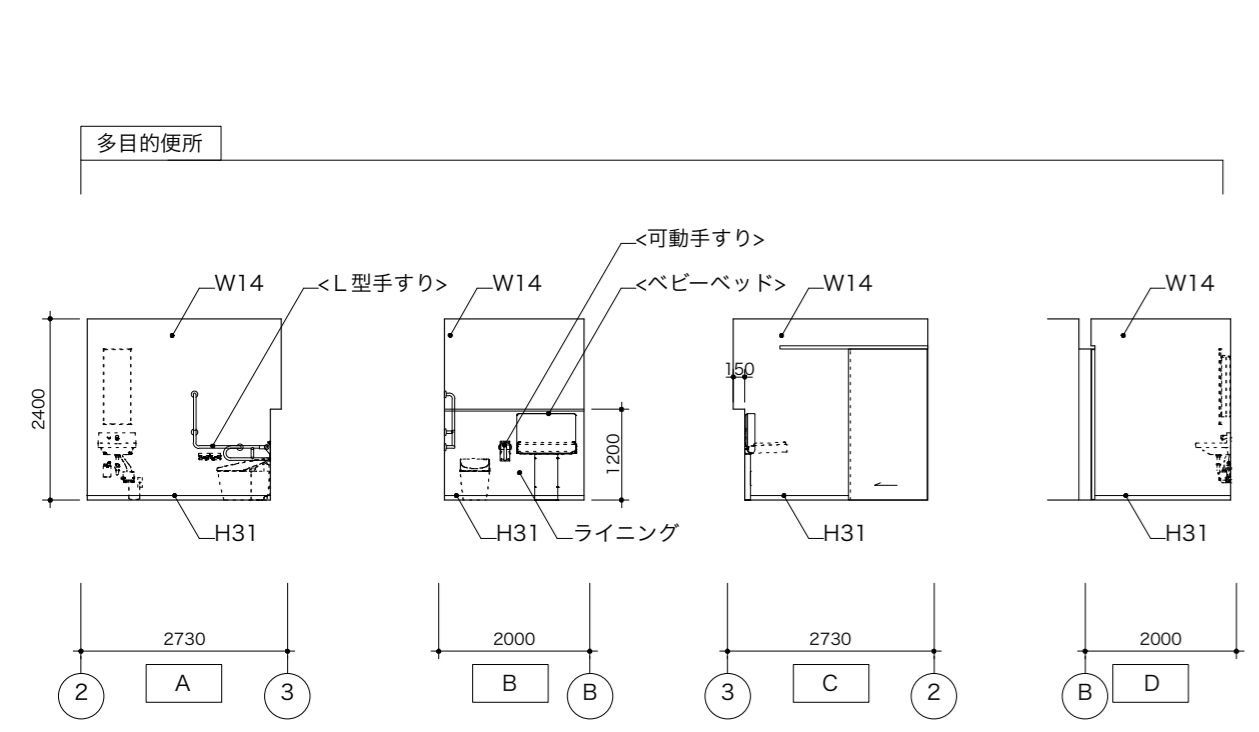
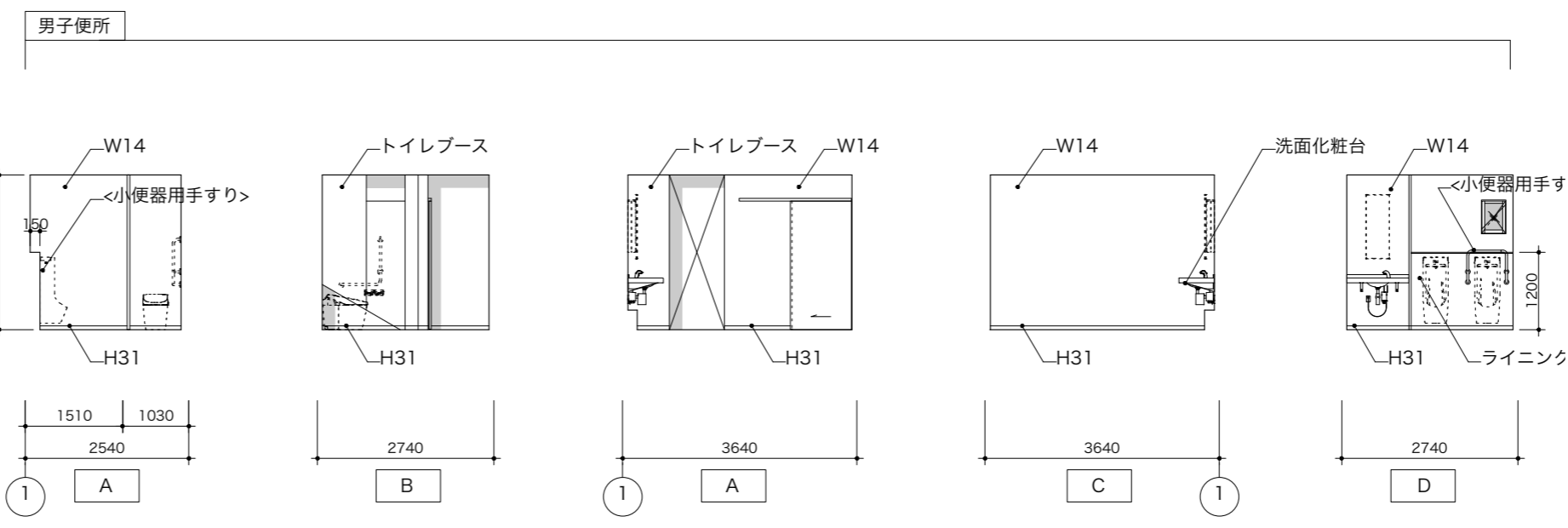
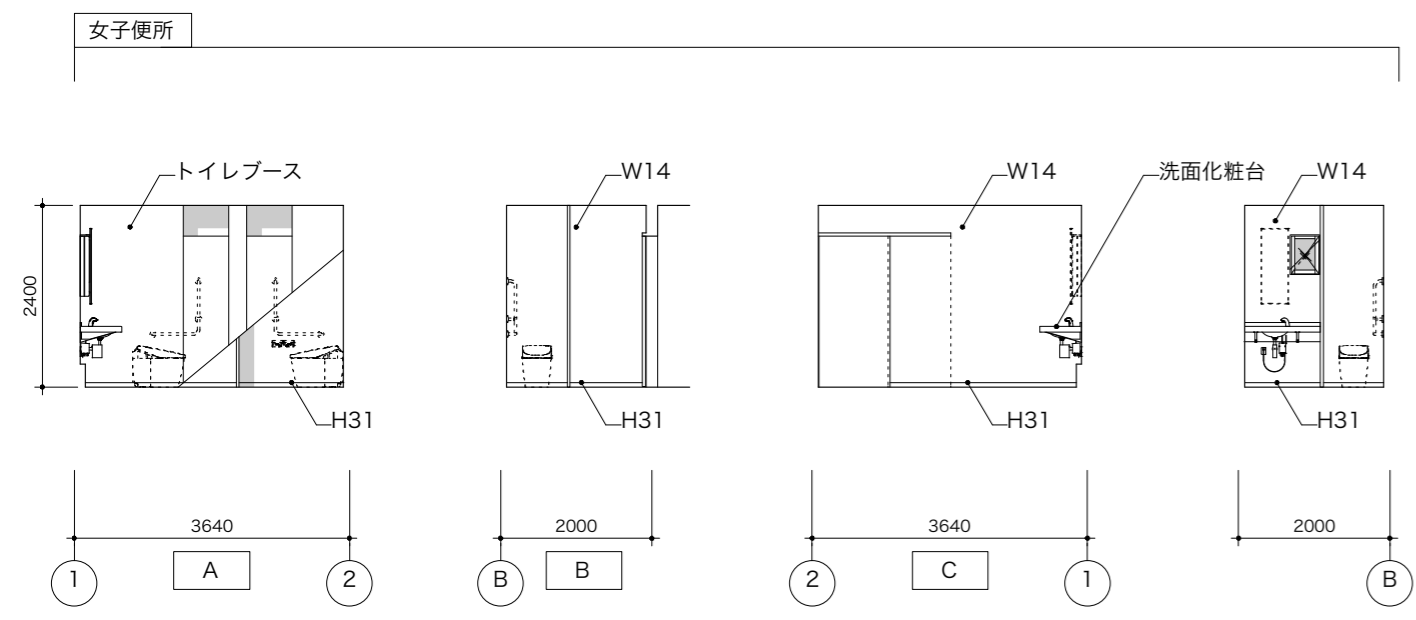
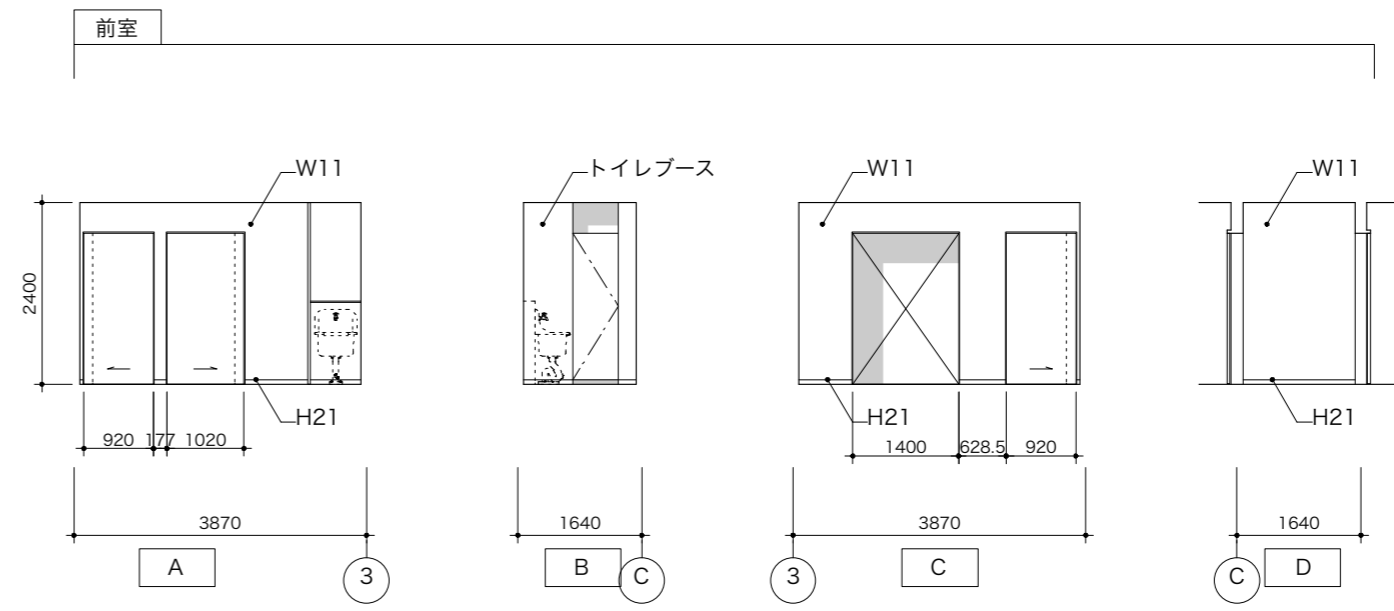
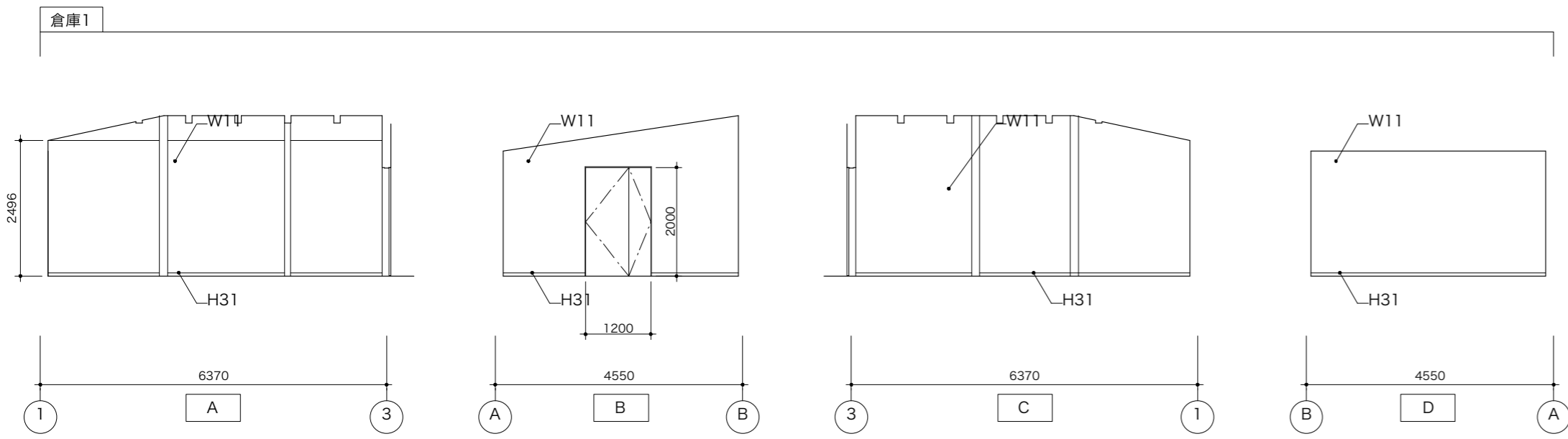


調理室



和室 (救護室兼仮眠室)





特記

1. 強化ペアガラスの場合、特記なき限り室内側を強化ガラス、室外側をFLとする。
2. 建具金物は、特記なき限りステンレス製とし、見本品により決定する。
3. レバーハンドルバックセットは64mmとし、特記なき限りレバーハンドルの高さは床仕上面より900mmとする。
4. 蝶番はドア寸法 800x2000 以上の鋼製は 150mm 3枚・木製は 125mm 2枚、750x2000以下の鋼製は 125mm 3枚、木製は 100mm 2枚とする。
5. 防錆処理（塗料、ボンデライジング、ジंकロメート、陰極酸化皮膜、その他）
6. 寸法は枠有効内法を示す、製作に当たっては現場実測及びタイル割等に依って補正すること。
7. 特記なき限りドアローザーはコンシールドタイプストップ付とする。

記号

WD	木製戸	SS	重量シャッター	FL	フロート板ガラス
WW	木製窓	LSS	軽量シャッター	F	型板ガラス
WG	木製ガラリ	OHD	オーバーヘッドドア	FW	網入り型板ガラス
WS	木製スクリーン	SLW	スライドウォール	LW	網入り磨き板ガラス
F	ふすま	TD	強化ガラス戸	L	合わせガラス
P	障子	GW	サスペンションガラス窓	PG	複層ガラス
		GSF	ガラス防塵垂壁	ST	学校用強化ガラス
SD	鋼製戸	MSF	可動式防塵垂壁	TG	強化ガラス
LSD	鋼製軽量戸	MD	網戸	HS	倍強度フロート板ガラス
SW	鋼製窓	MW	窓用網戸	GB	ガラスブロック
SG	鋼製ガラリ				
SCW	鋼製カーテンウォール				

ガラス

FL	フロート板ガラス	DC	ドアローザー
F	型板ガラス	FH	フロアヒンジ
FW	網入り型板ガラス	LH	ラバトリーヒンジ
LW	網入り磨き板ガラス	PH	ピボットヒンジ
L	合わせガラス	HC	ピンジクローザー
PG	複層ガラス	F	ヒューズ付き
ST	学校用強化ガラス	B	棒錠
TG	強化ガラス	S	シリンドー
HS	倍強度フロート板ガラス	M	マスターキー
GB	ガラスブロック	OSMOEX	オスマウォーターレベント
			+ウッドステインプロテクター塗
			オスマウッドワックス塗

その他

DC	ドアローザー	St	鋼
FH	フロアヒンジ	AL	アルミ
LH	ラバトリーヒンジ	SUS	ステンレス
PH	ピボットヒンジ	BR	真鍮
HC	ピンジクローザー		
F	ヒューズ付き		
B	棒錠		
S	シリンドー		
M	マスターキー		
OSMOEX	オスマウォーターレベント		
	+ウッドステインプロテクター塗		
	オスマウッドワックス塗		

建具性能

PAT	完全エアタイト
AT	エアタイト
SAT	準エアタイト
WT	防水
HI	断熱
T	防煙

材料

St	鋼
AL	アルミ
SUS	ステンレス
BR	真鍮

建具記号・形式
数量・取付場所

SD 101 上吊り式鋼製片引き戸 ×1 エントランス

姿図

建具	材料	仕上げ	St	フラッシュ	焼付塗装
枠	材料	仕上げ	St	焼付塗装	
ガラス			FL4+A6+FL4		
金物	蝶番	錠前	—、—	引戸錠	
			—		
			—		
その他			ドアハンドル(L900程度)		
			上吊り式引戸金物、戸当り、SUS巻ずり、水切		
備考			グラスウール充填		

建具記号・形式
数量・取付場所

AW 101 アルミ製引分け連続折れ戸 ×1 エントランス

姿図

AL	2次電解着色
AL	2次電解着色
FL4+A6+FL4	
—、—	グレモンハンドル錠
—	
—	
付属金物一式	
—	
—	
飛散防止フィルム貼り、フラット下枠仕様	

建具記号・形式
数量・取付場所

x1 ホール

AW 102 ハメ殺し窓 ×1 和室

姿図

AL	2次電解着色
AL	2次電解着色
FL3+A6+FL3	
—、—	
—	
結露受、付属金物一式	
—	
—	
—	

建具記号・形式
数量・取付場所

AW 103 3連引違い窓 ×2 和室

AW 104 引違い窓+引違い窓 ×1 和室

AW 105 片引き窓 ×6 和室、調理室、集会室、倉庫2

AW 106 すべり出し窓 ×2 男子便所、女子便所

AW 107 3枚建引違い窓 ×1 集会室

WD 101 上吊り式片引き戸 ×1 倉庫2

姿図

建具	材料	仕上げ	AL	2次電解着色
枠	材料	仕上げ	AL	2次電解着色
ガラス			FL4+A6+FL4	
金物	蝶番	錠前	—、—	クレセント
			—	
その他			結露受、付属金物一式、網戸	
備考				

姿図

AL	2次電解着色
AL	2次電解着色
FL4+A6+FL4	
—、—	クレセント
—	
結露受、付属金物一式、網戸	
—	
—	

姿図

AL	2次電解着色
AL	2次電解着色
FL3+A6+FL3	
—、—	クレセント
—	
結露受、付属金物一式、網戸	
—	
—	

姿図

AL	2次電解着色
AL	2次電解着色
FL3+A6+FL3	
—、—	カムラッチハンドル
—	
結露受、付属金物一式、網戸	
—	
—	

姿図

AL	2次電解着色
AL	2次電解着色
FL4+A6+FL4	
—、—	クレセント
—	
結露受、付属金物一式、網戸	
—	
—	

姿図

シナ合板フラッシュ	SOP
集成材	SOP
—	
—、—	
上吊り式引戸金物、戸当り、ドアハンドル(L900程度)	
—	
—	

建具記号・形式
数量・取付場所

WD 102 上吊り式引分け戸 ×1 ホール

WD 103 片開き戸 ×1 集会室

WD 104 引違い戸 ×1 和室

WD 105 片引き戸 ×1 調理室

WD 106 引違い戸 ×1 和室

姿図

建具	材料	仕上げ	シナ合板フラッシュ	SOP
枠	材料	仕上げ	集成材	SOP
ガラス			—	
金物	蝶番	錠前	—、—	
			—	
その他			上吊り式引戸金物、戸当り、引手掘込加工	
備考				

姿図

シナ合板フラッシュ	SOP
集成材	SOP
—	
—、—	レバーハンドル錠
—	
PH、DC、戸当り	
—	
—	

姿図

シナ合板フラッシュ	SOP
集成材	SOP
—	
—	
上吊り式引き戸金物、引手掘込加工	
—	
—	

姿図

シナ合板フラッシュ	SOP
集成材	SOP
—	
—	
上吊り式引き戸金物、引手掘込加工	
—	
—	

姿図

シナ合板フラッシュ	SOP
集成材	SOP
—	
—	
上吊り式引き戸金物、引手掘込加工	
—	
—	

一般建築士事務所
有限会社SOY source建築設計事務所
〒980-0011
宮城県仙台市青葉区上杉1丁目15-24-3F
TEL 022.716.6727 / FAX 022.716.6728
宮城県知事登録 第10X10104号
一般建築士 第310378号 太田秀俊



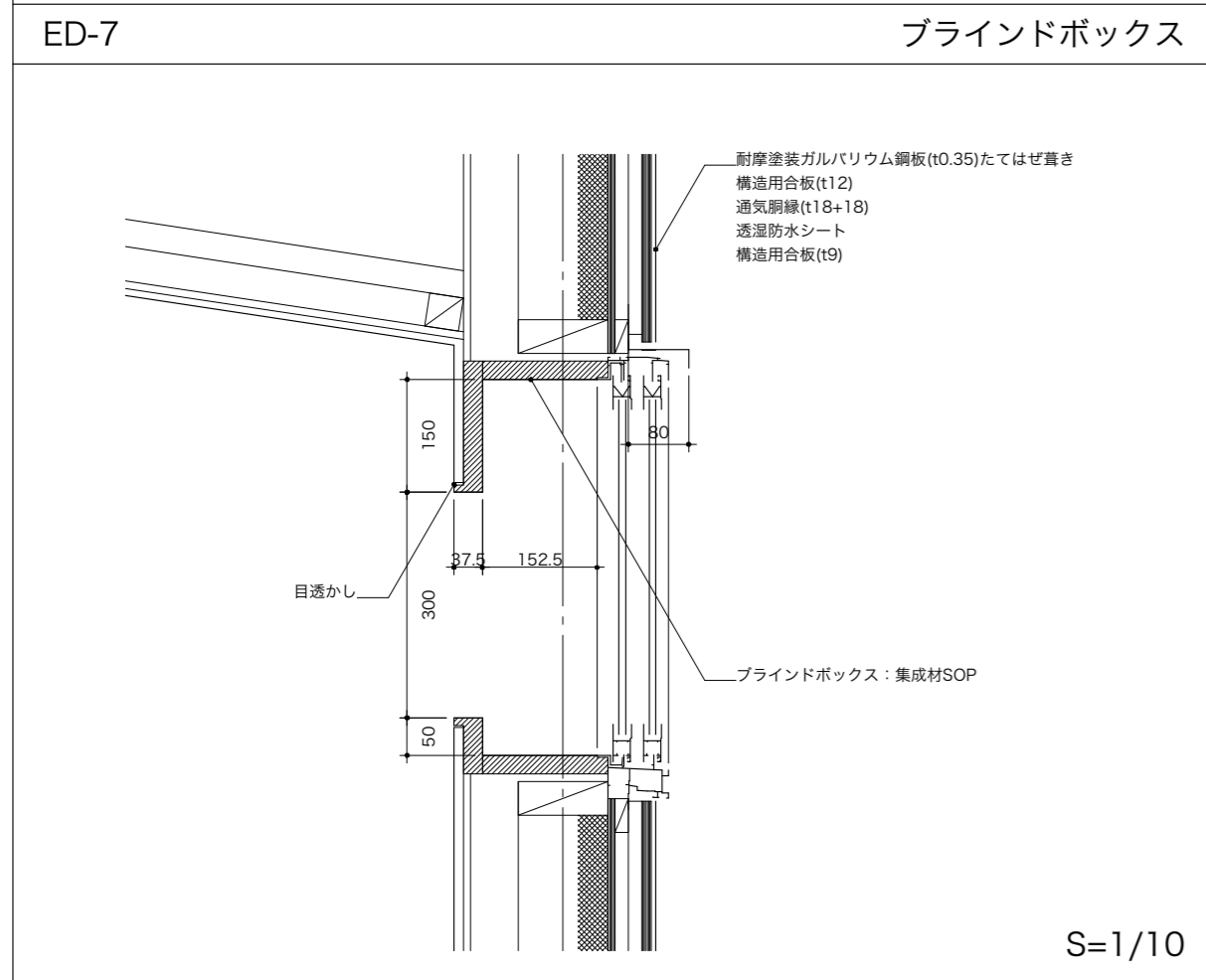
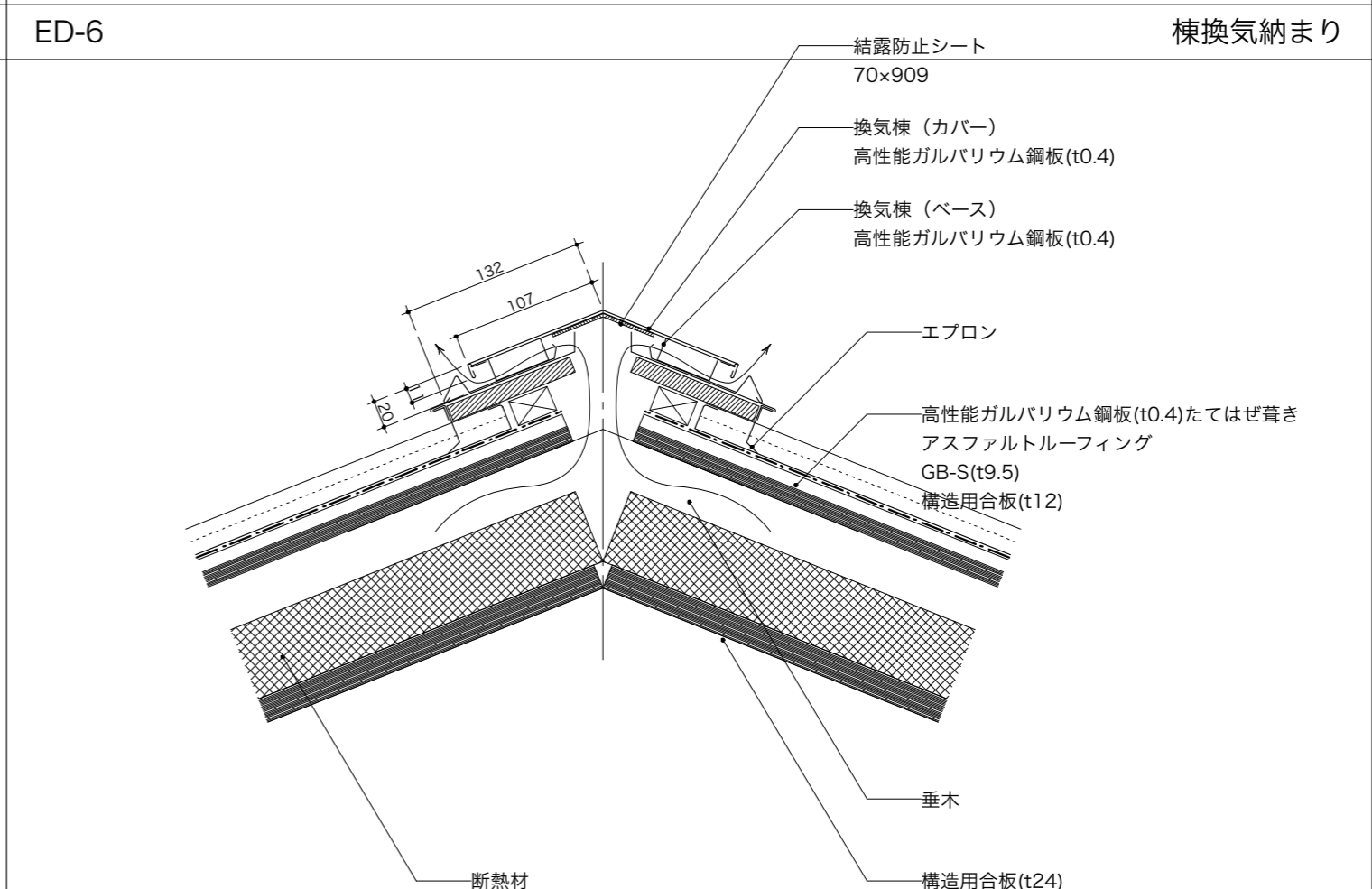
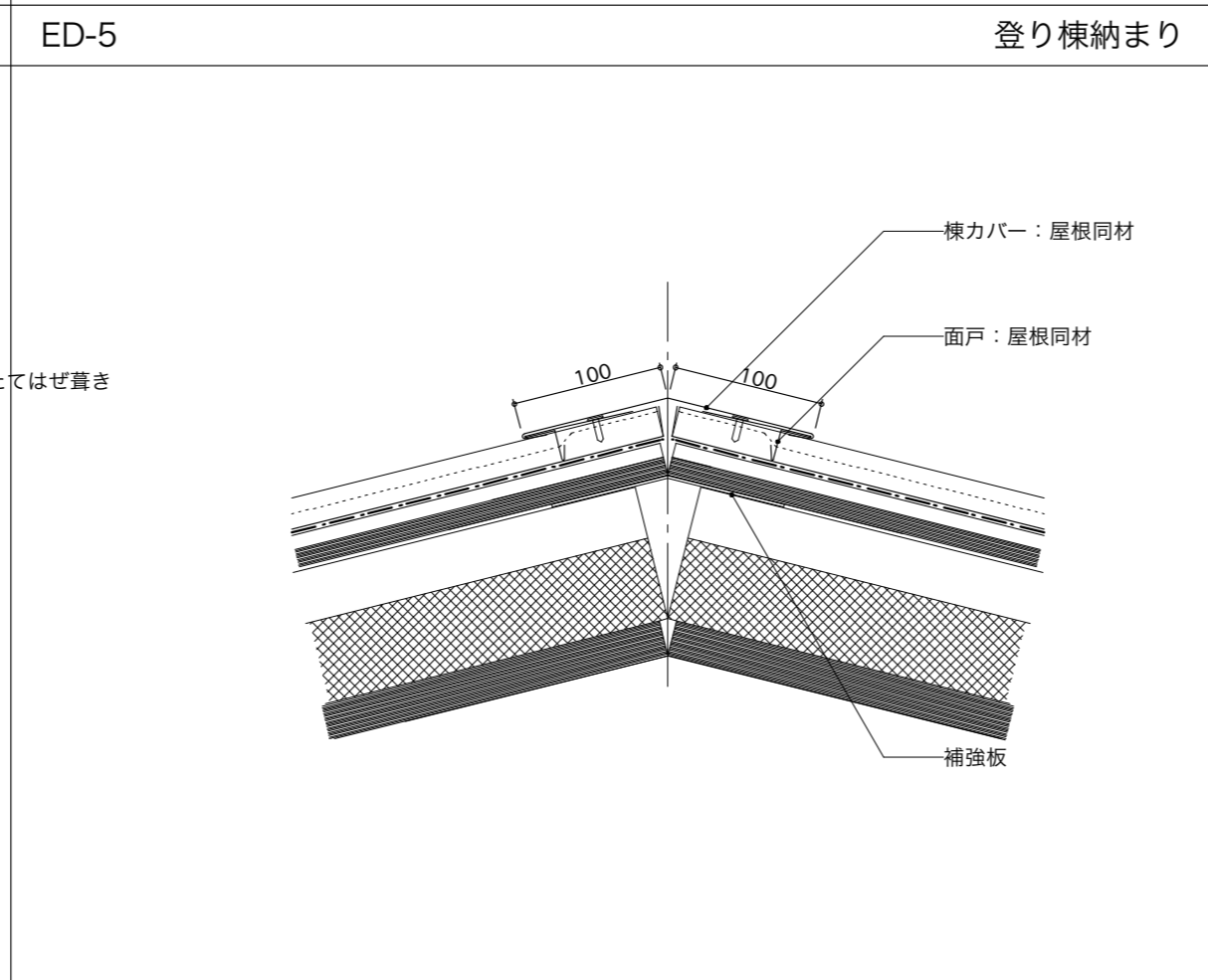
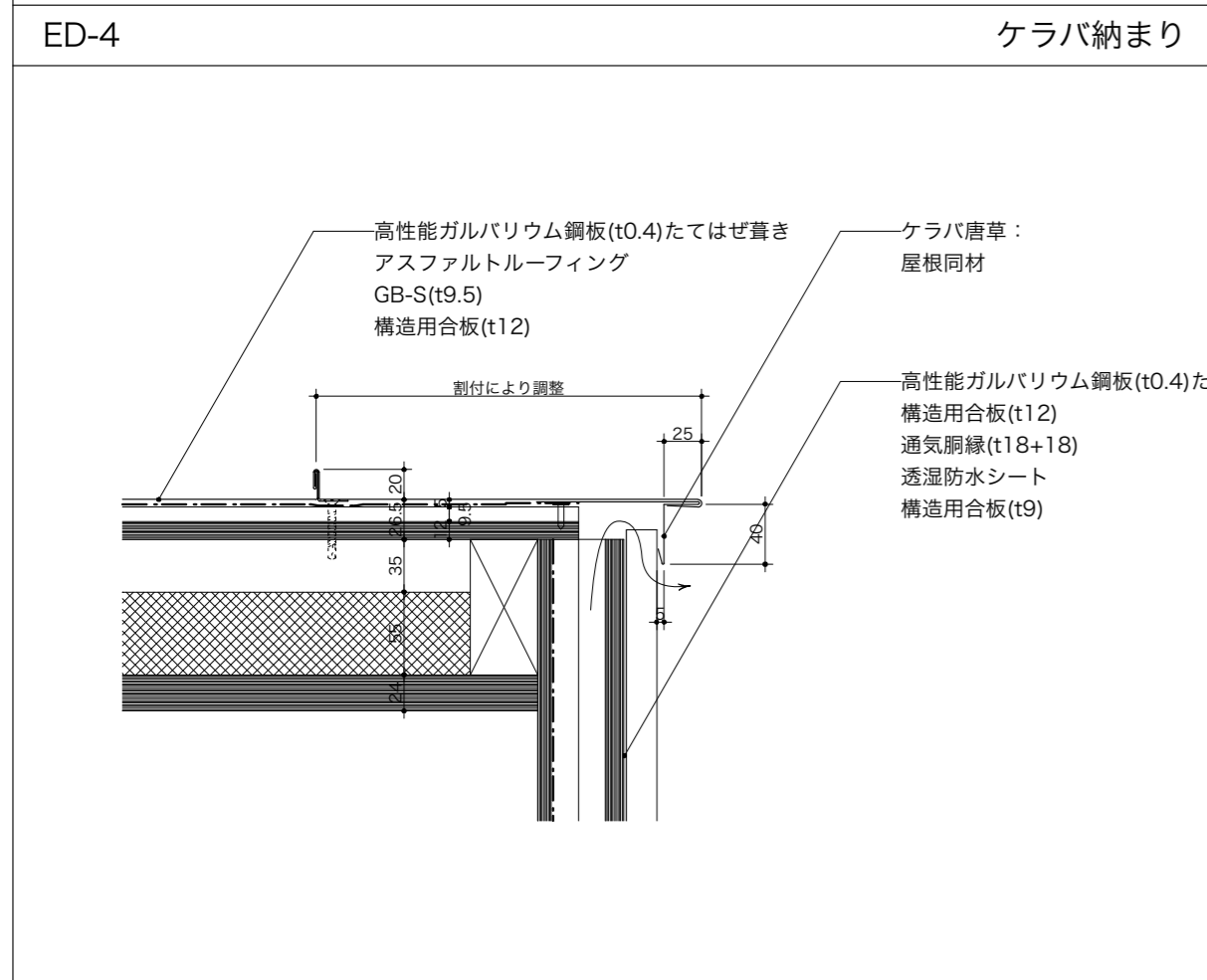
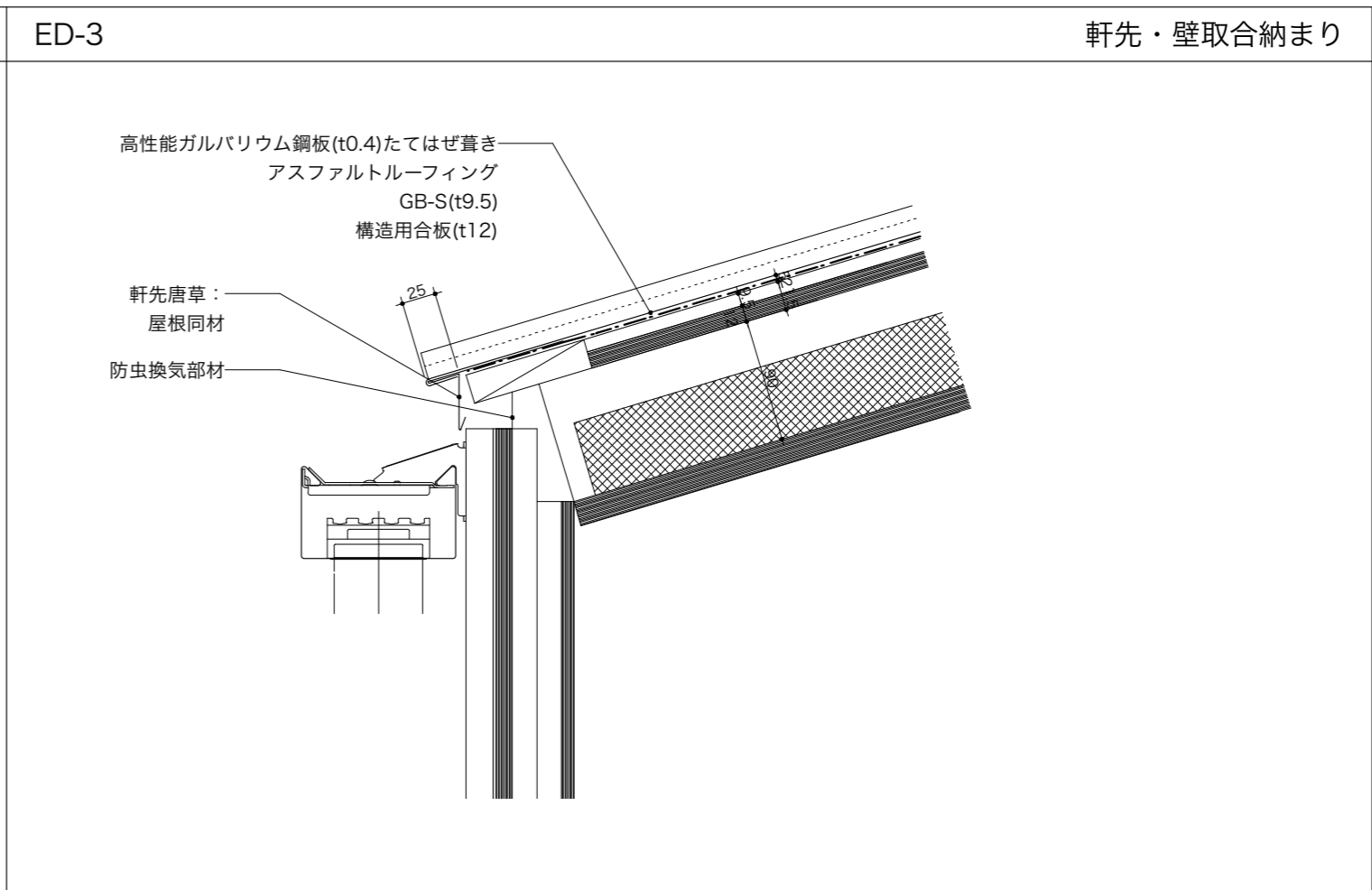
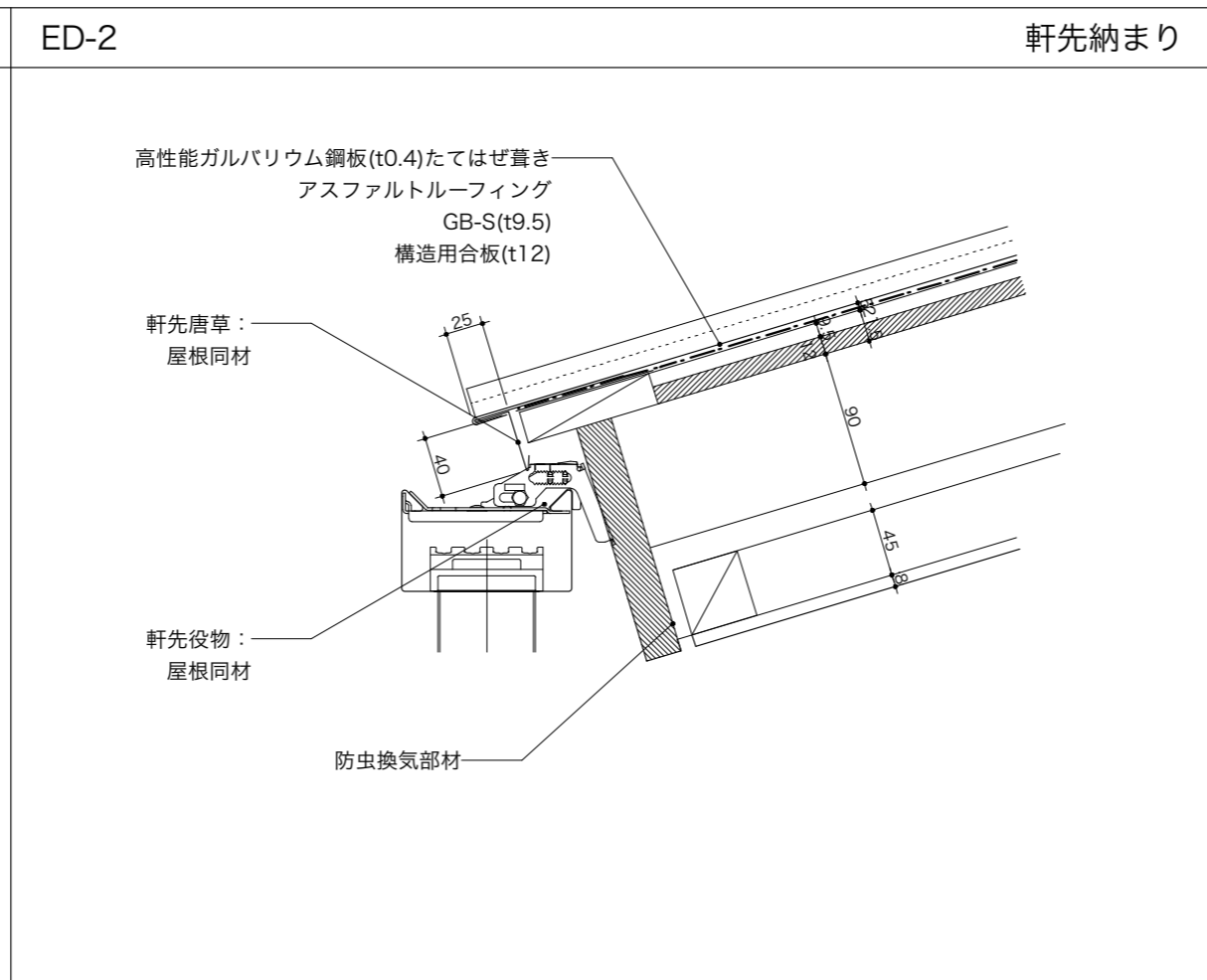
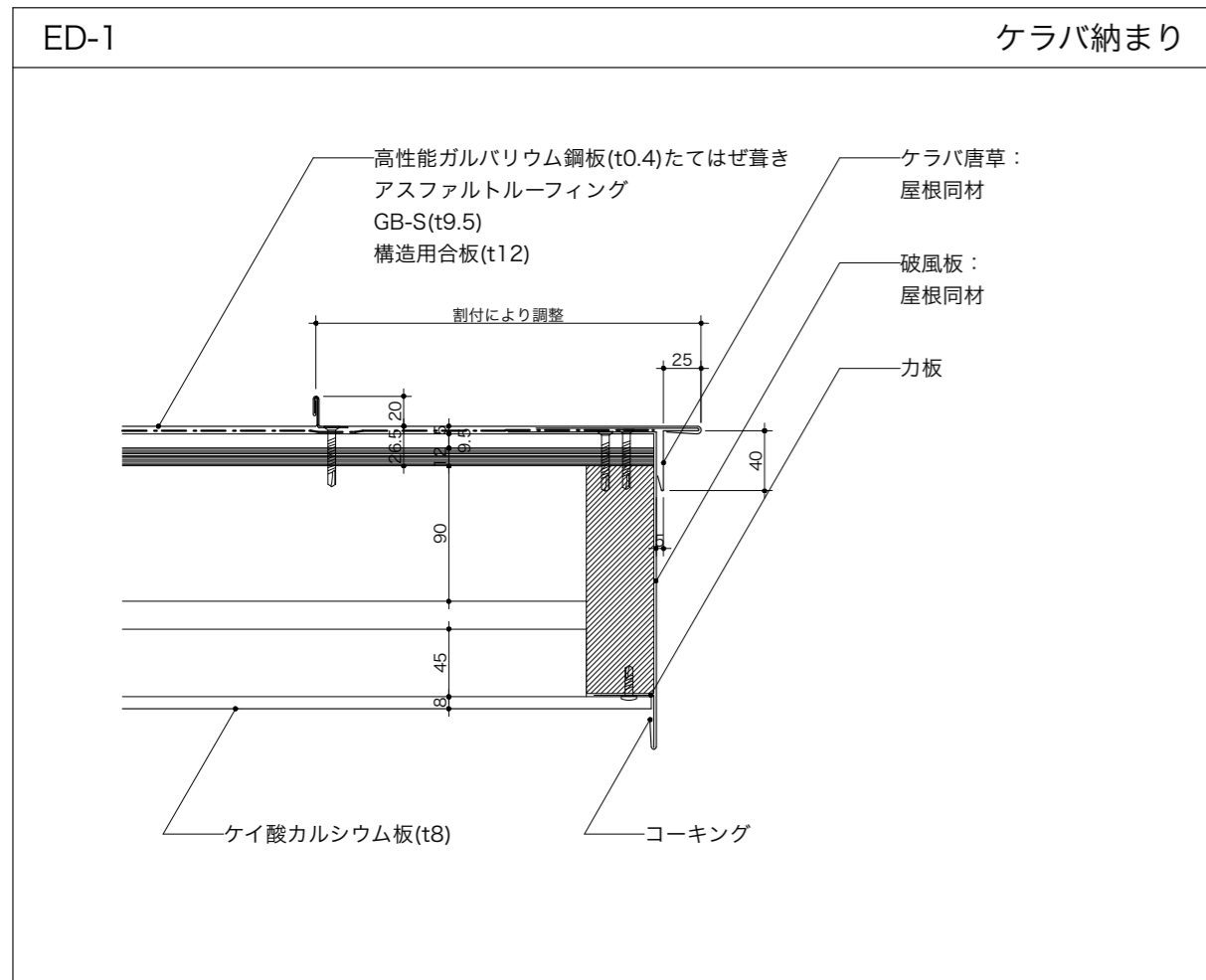
株式会社ppdd一般建築士事務所
〒153-0051
東京都目黒区上目黒2-44-19 杉山ビル3F
TEL 03.6412.8753 / FAX 03.6412.8753
東京都知事登録 第5.2.71号
一般建築士 第330749号 中村 拓

< > : 設備工事
<< >> : 別途工事

designed by 安田直民
drawn by 中村 拓
approved by 太田秀俊

work title
平成25年度遠山地区避難所
建築及び環境整備工事

date 2013.07.30
scale 1/50
drawing title 建具表(1)



S=1/10

SOY source architects
 一般建築士事務所
 有限会社SOY source建築設計事務所
 〒980-0011
 宮城県仙台市青葉区上杉1丁目15-24-3F
 TEL 022.716.6727 / FAX 022.716.6728
 宮城県知事登録 第10X10104号
 一般建築士 第310378号 太田秀俊

ppdd
 Pioneer Plants Design Department

株式会社ppdd一般建築士事務所
 〒153-0051
 東京都目黒区上目黒2-44-19 杉山ビル3F
 TEL 03.6412.8753 / FAX 03.6412.8753
 東京都知事登録 第5.5.2.71号
 一般建築士 第330749号 中村 拓

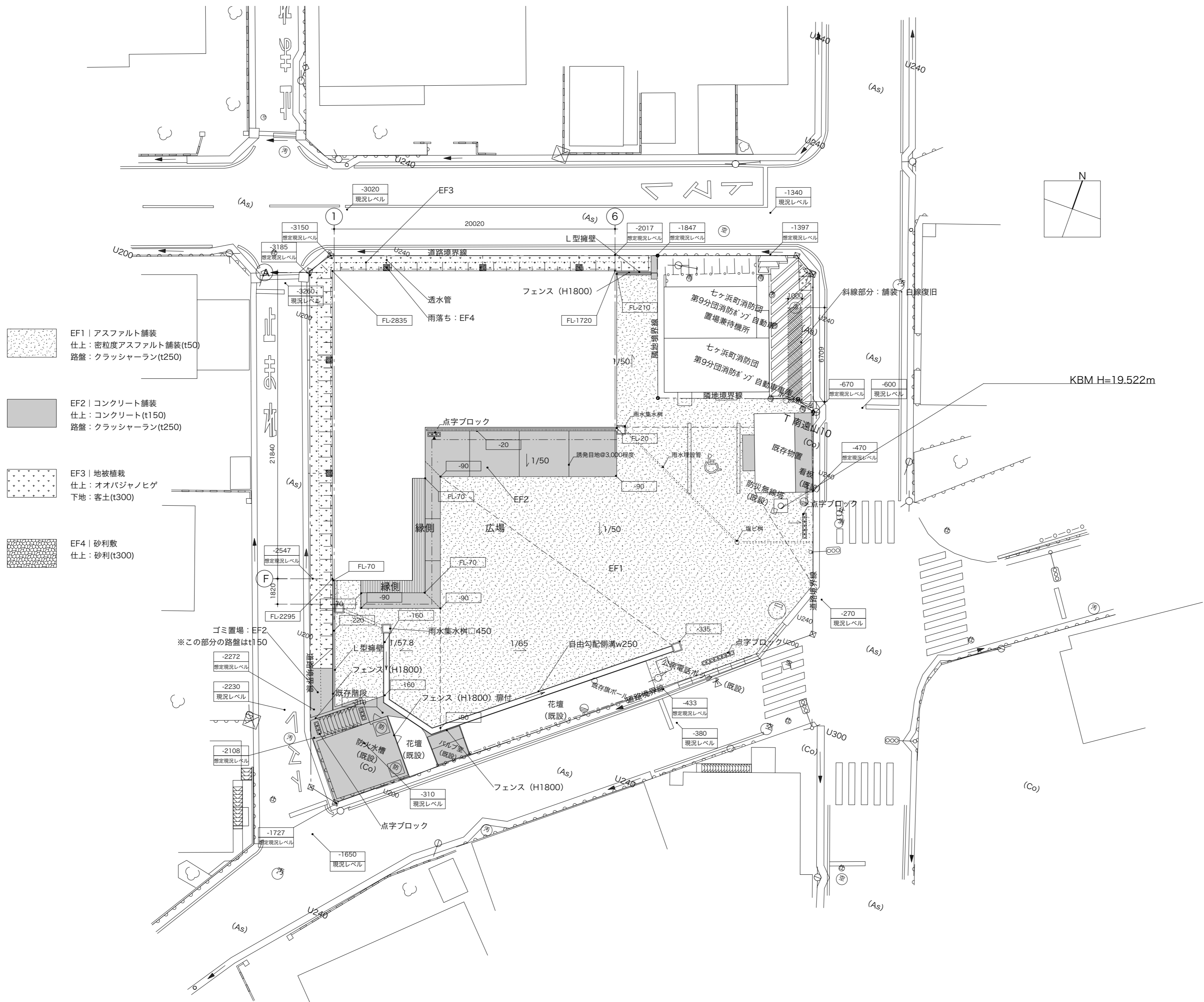
< > : 設備工事
 << >> : 別途工事

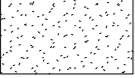


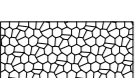
designed by 安田直民
 drawn by 中村 拓
 approved by 太田秀俊

work title
 平成25年度遠山地区避難所
 建築及び環境整備工事

date 2013.08.04
 scale 1/5, 1/10
 drawing title 雑詳細図(1)

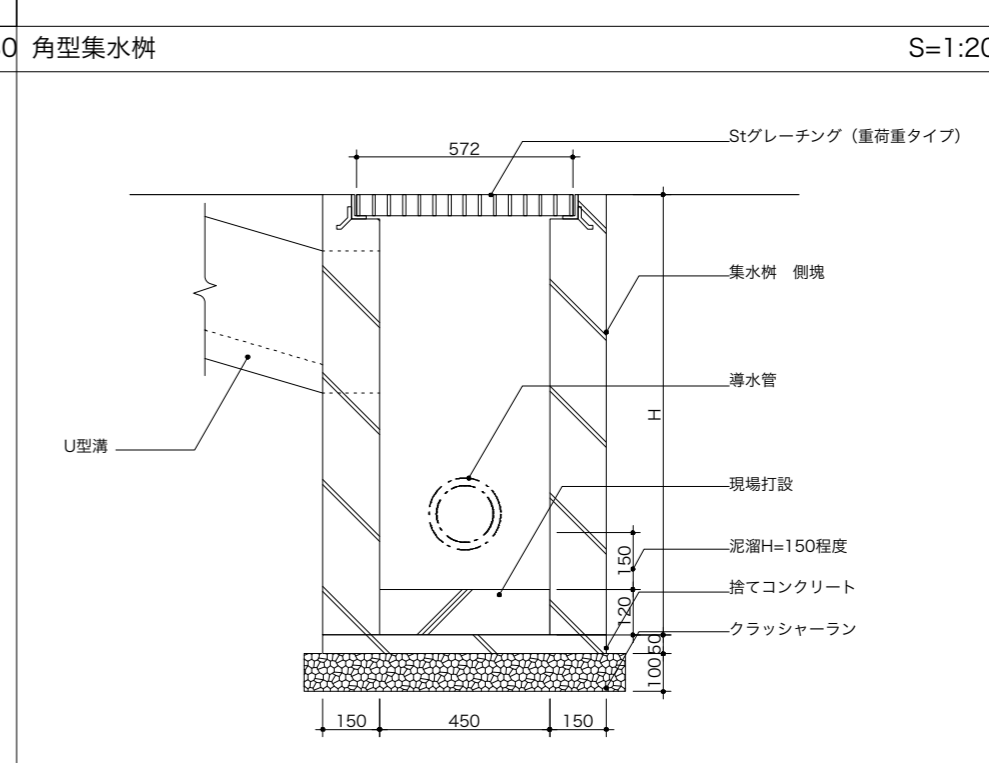
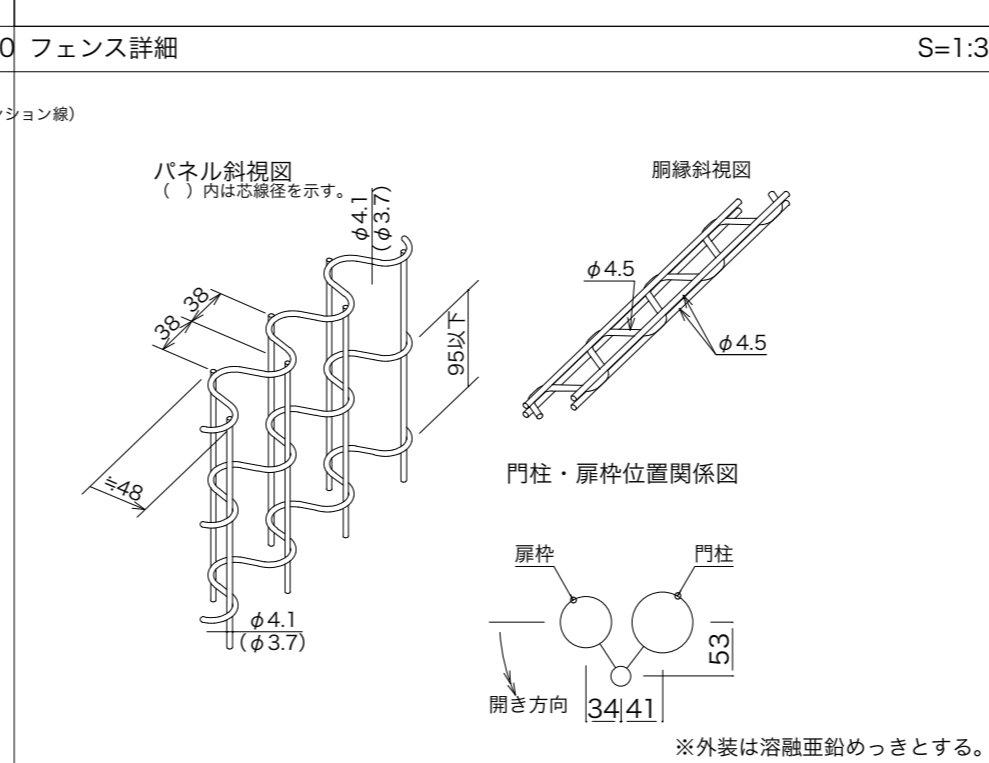
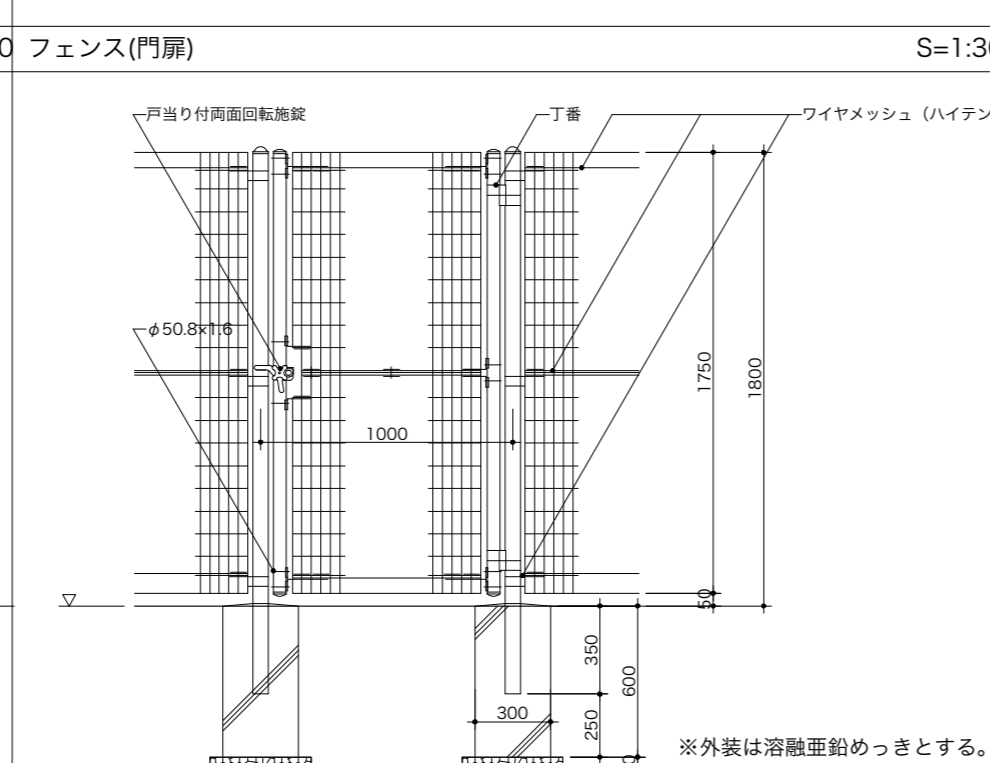
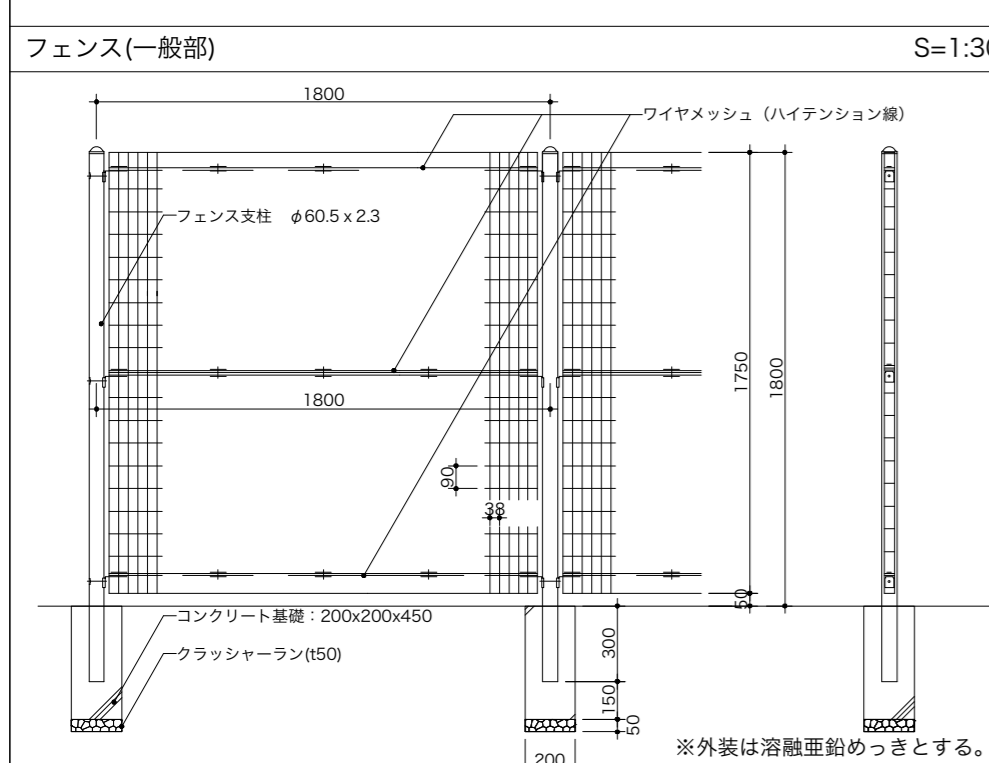
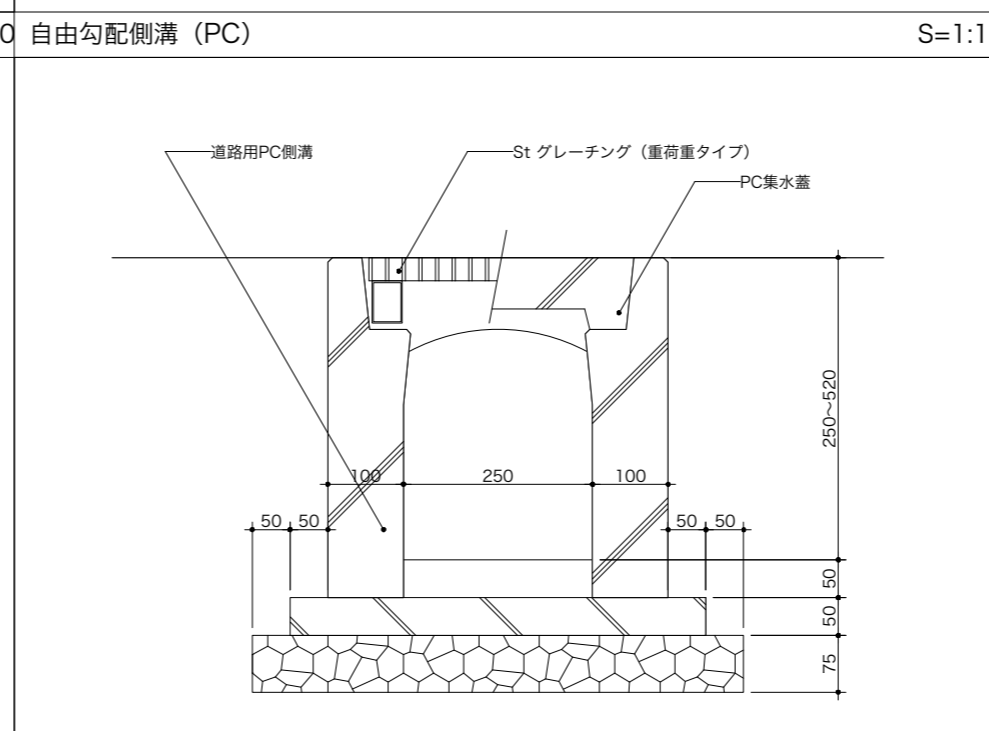
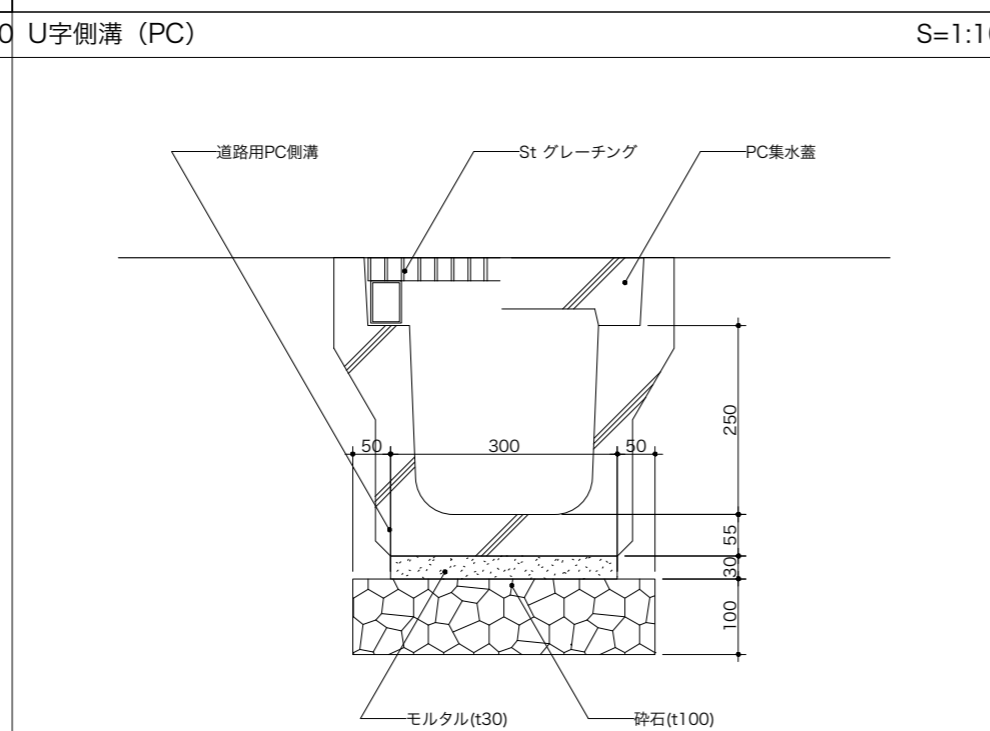
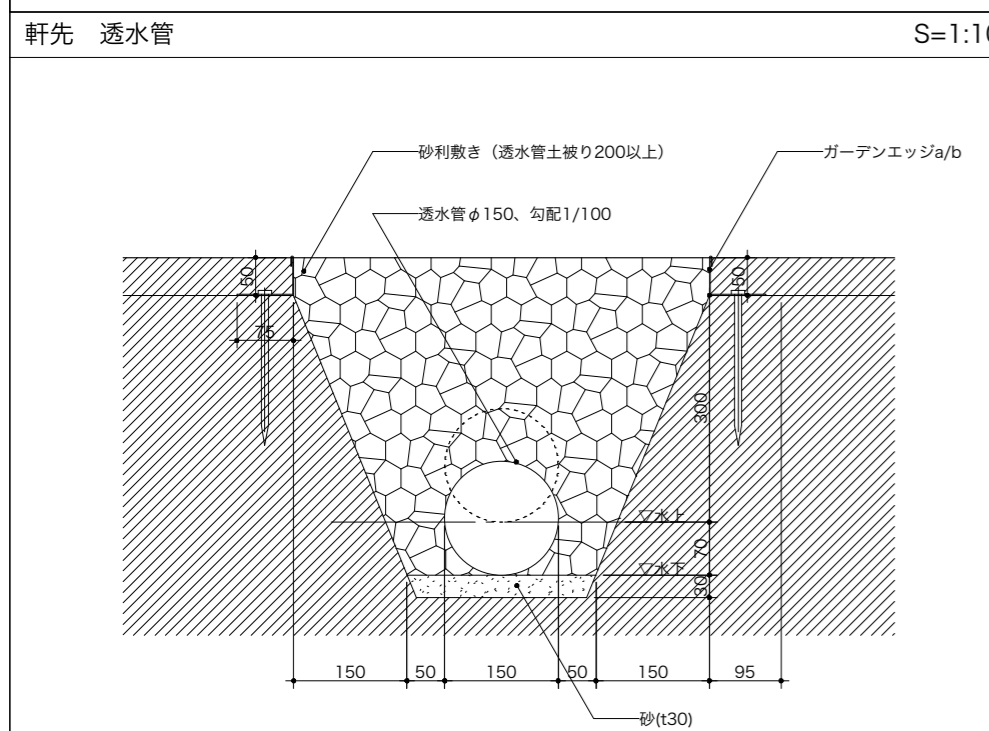
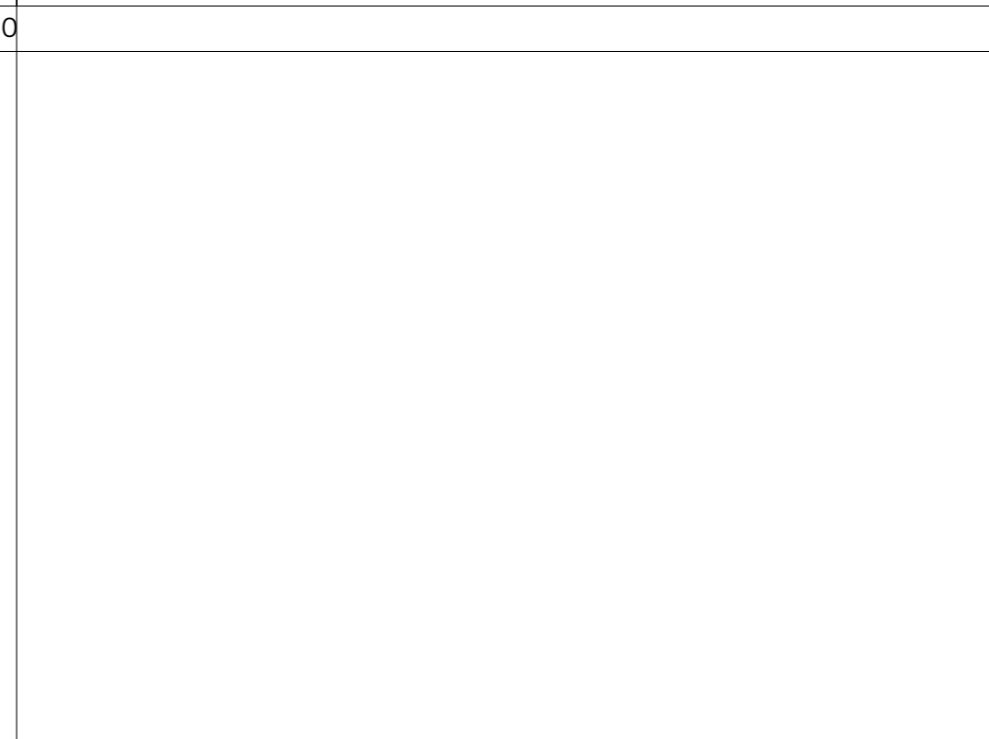
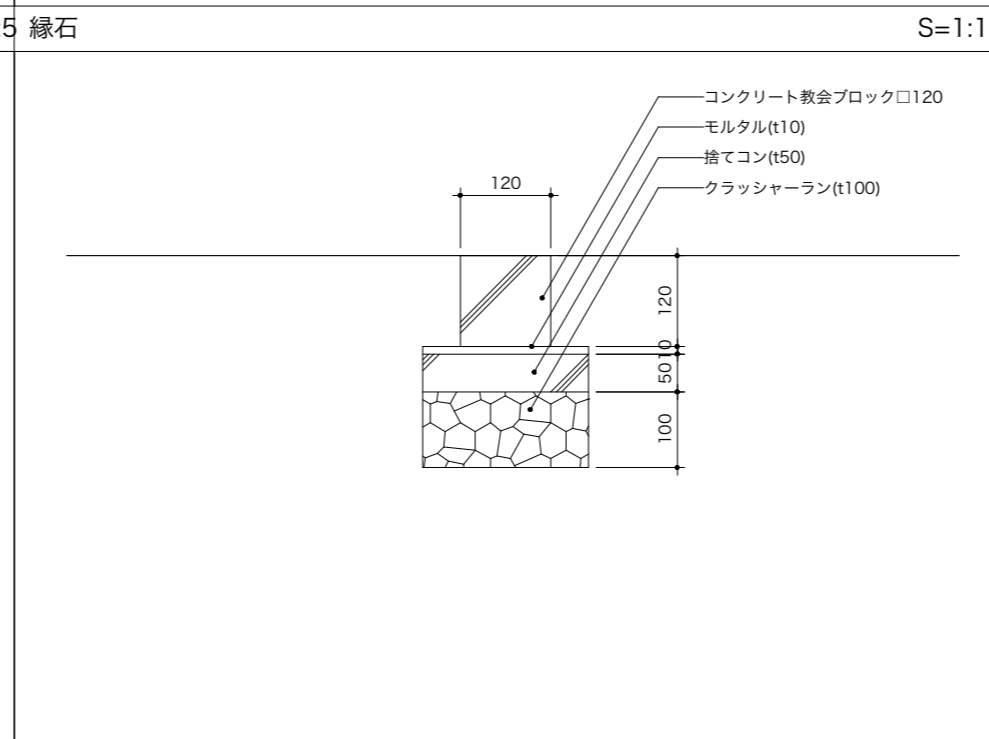
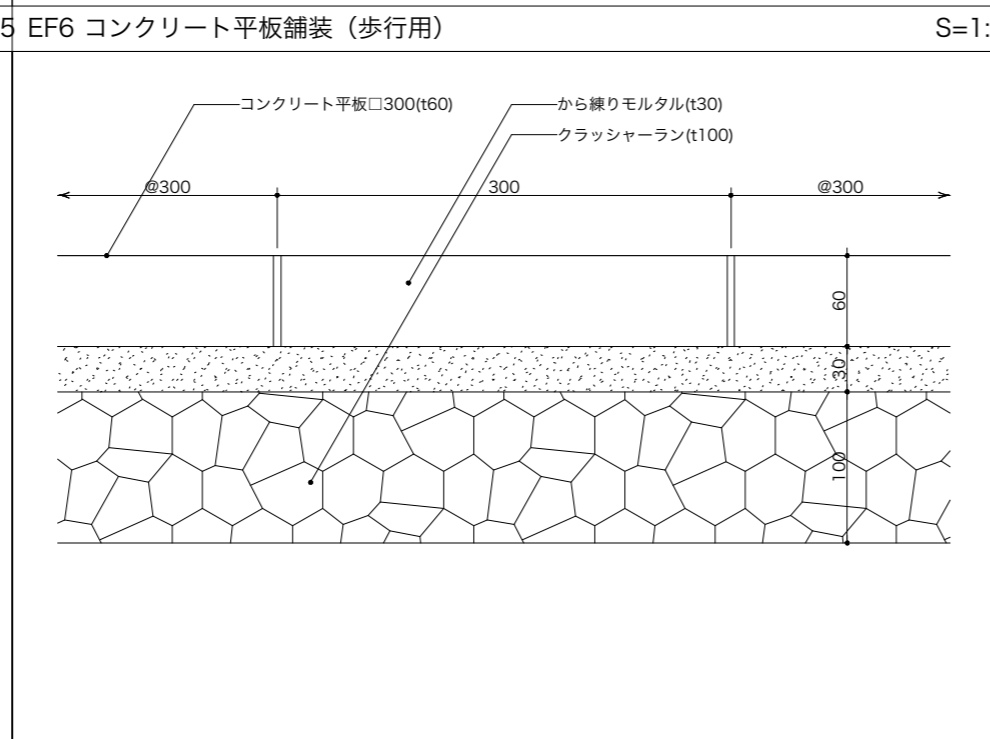
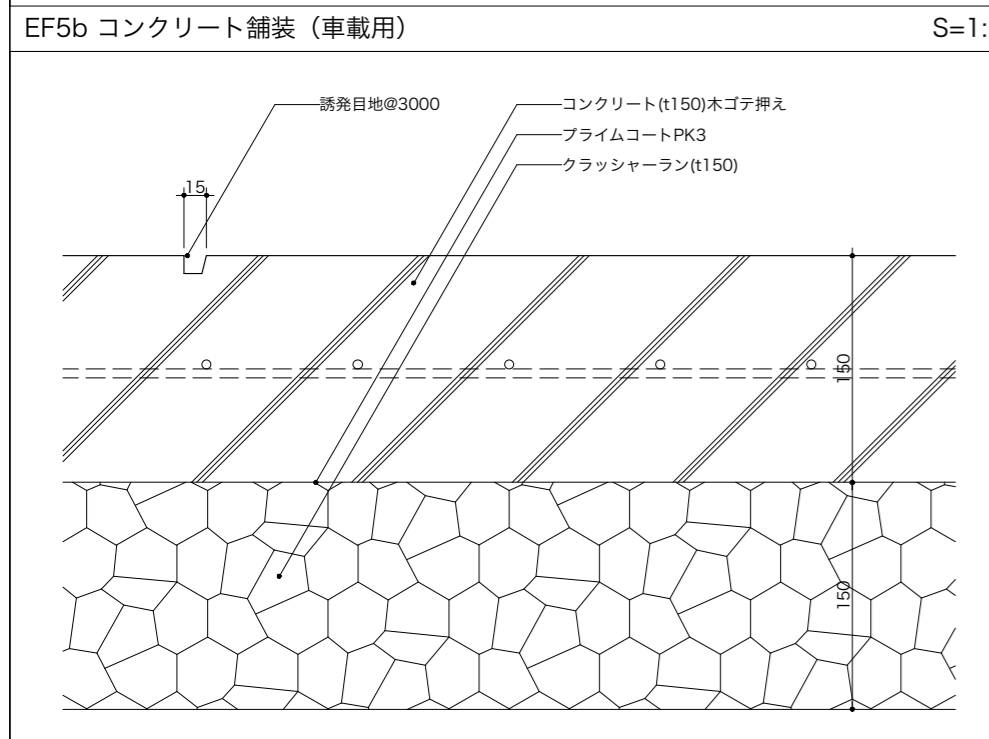
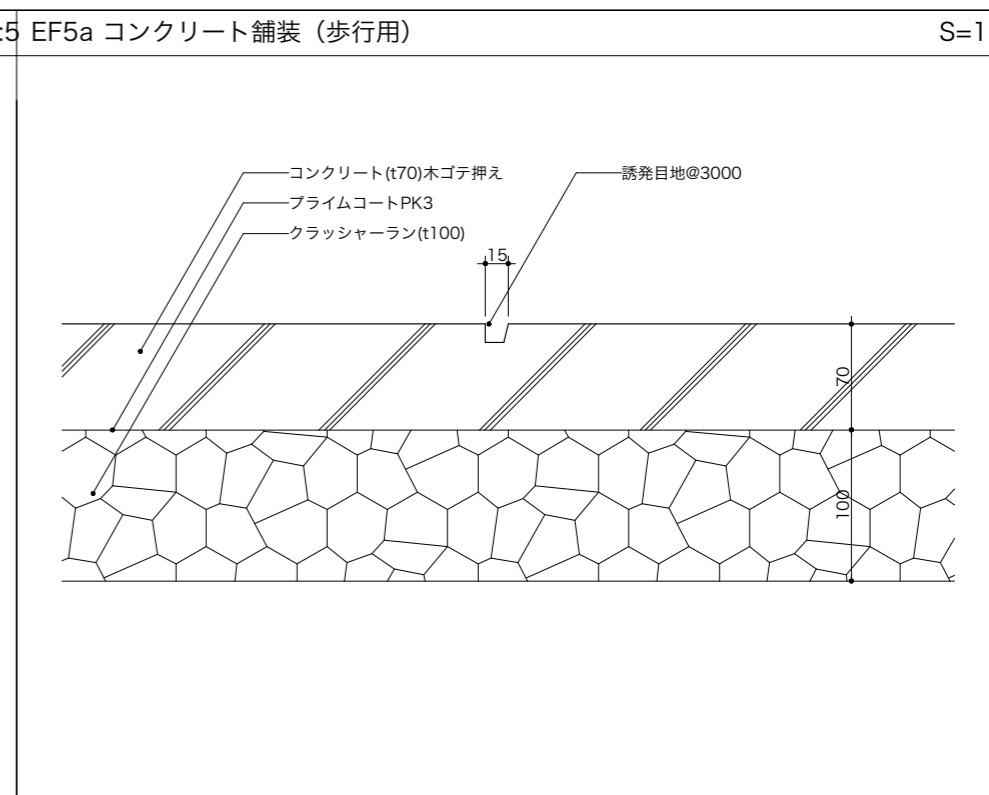
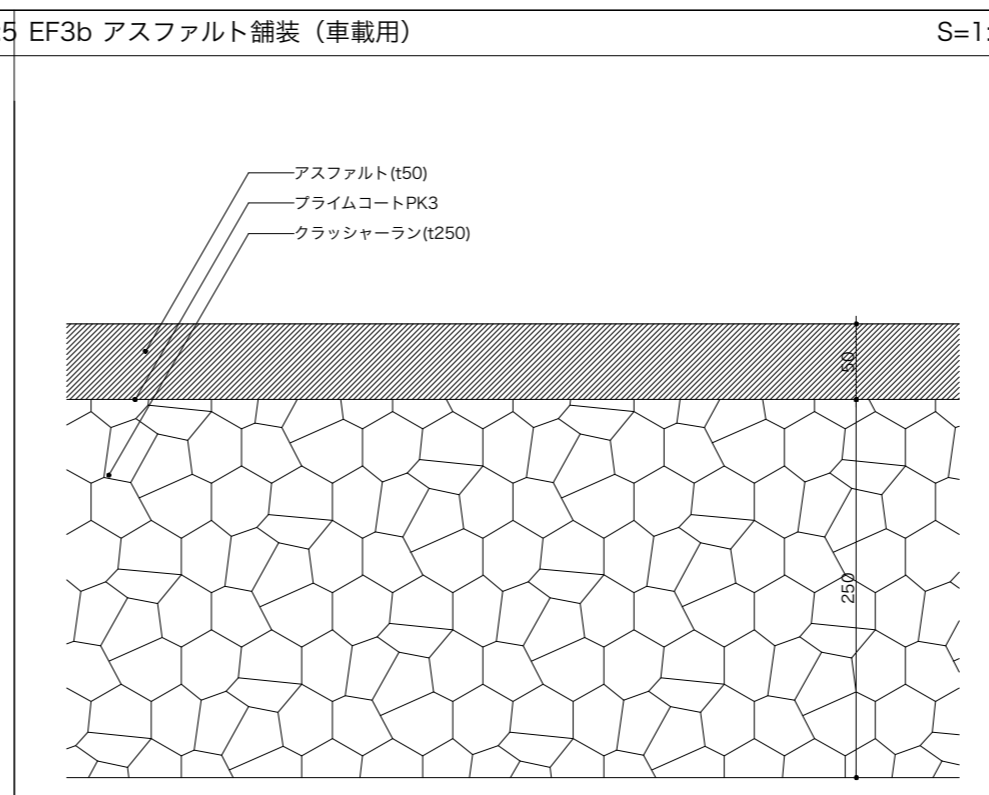
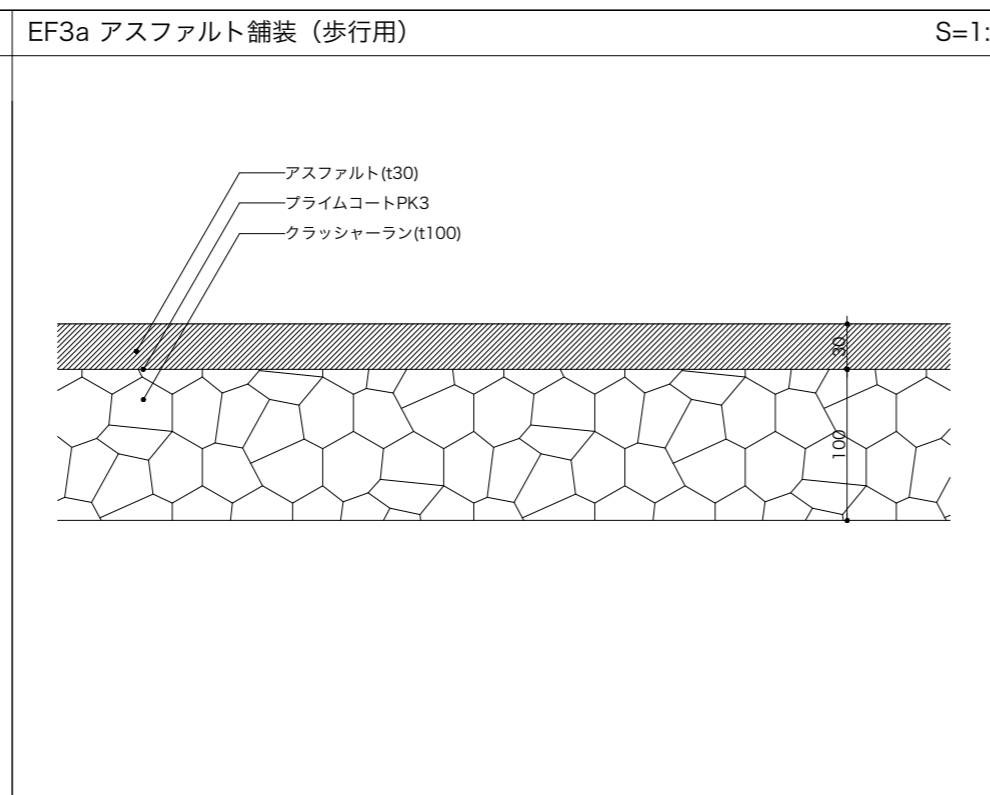
A-023

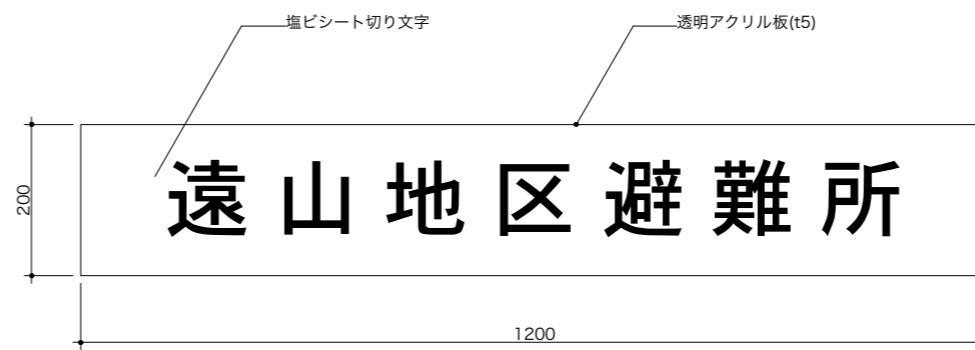
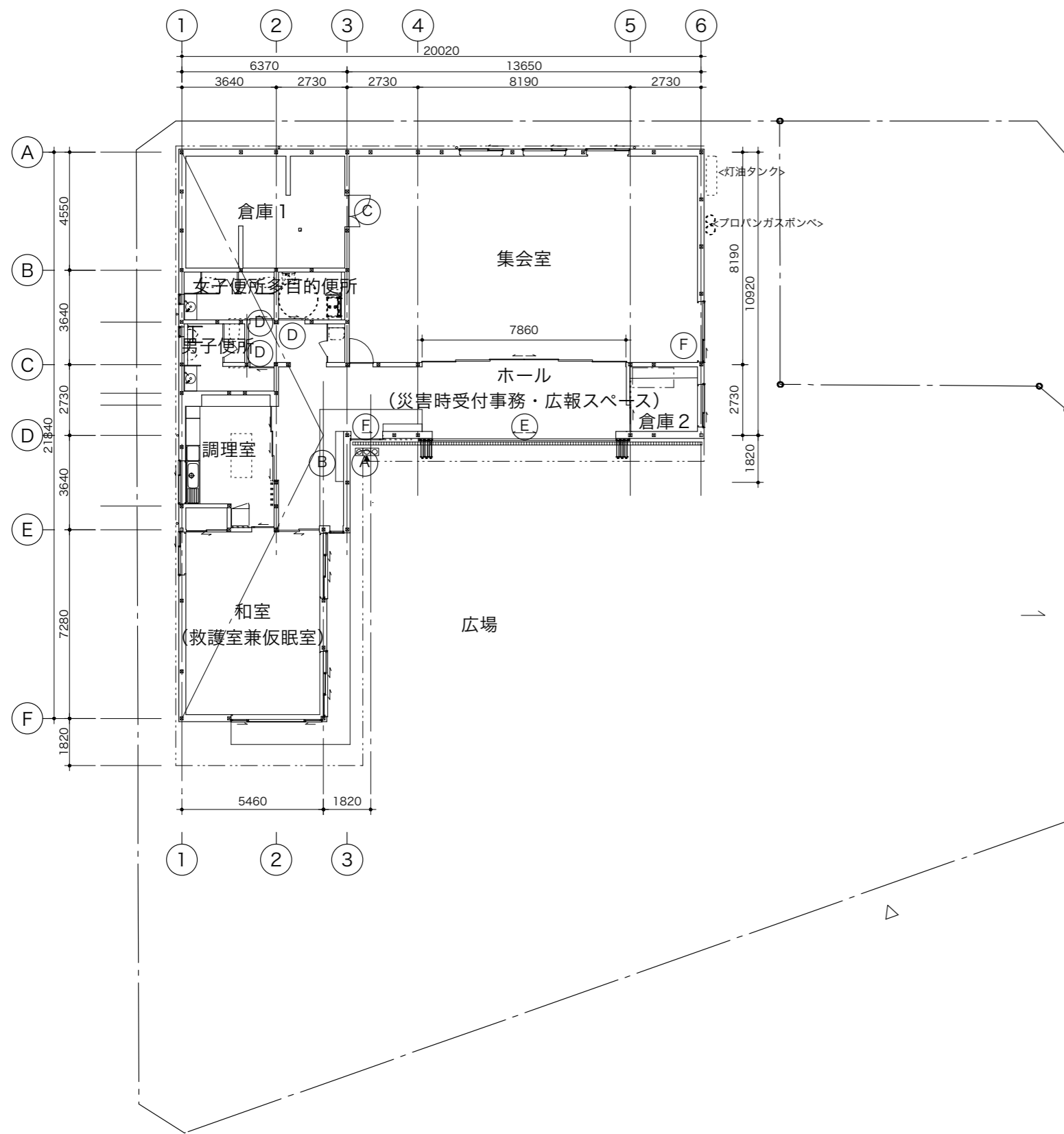


- 
 EF1 | アスファルト舗装
 仕上: 密粒度アスファルト舗装(t50)
 路盤: クラッシャーラン(t250)
- 
 EF2 | コンクリート舗装
 仕上: コンクリート(t150)
 路盤: クラッシャーラン(t250)
- 
 EF3 | 地被植栽
 仕上: オオバジャノヒゲ
 下地: 客土(t300)
- 
 EF4 | 砂利敷
 仕上: 砂利(t300)

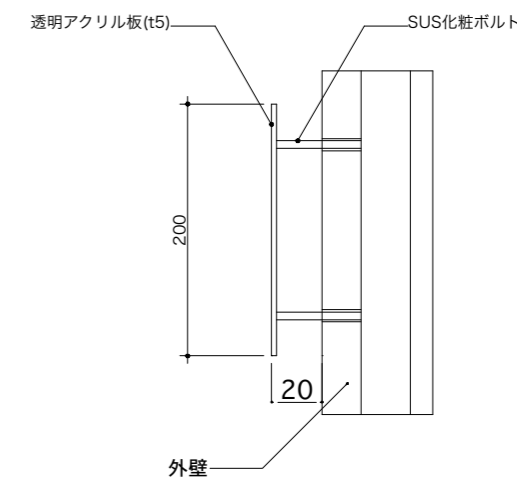
designed by 安田直民
 drawn by 中村 拓
 approved by 太田秀俊
 work title
 平成25年度遠山地区避難所
 建築及び環境整備工事

date 2013.10.23
 scale 1/200
 drawing title 外構図



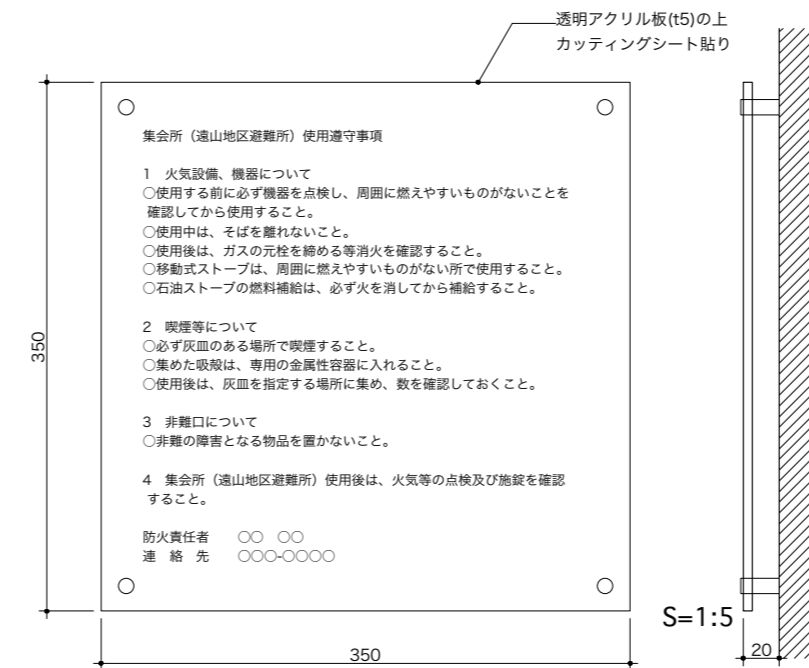


S=1:10



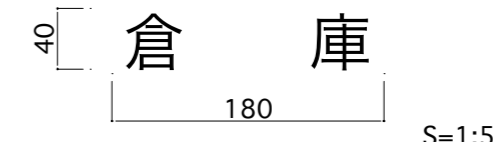
S=1:3

B:使用遵守事項表示:亚克力プレート+塩ビシート切文字貼り 1箇所



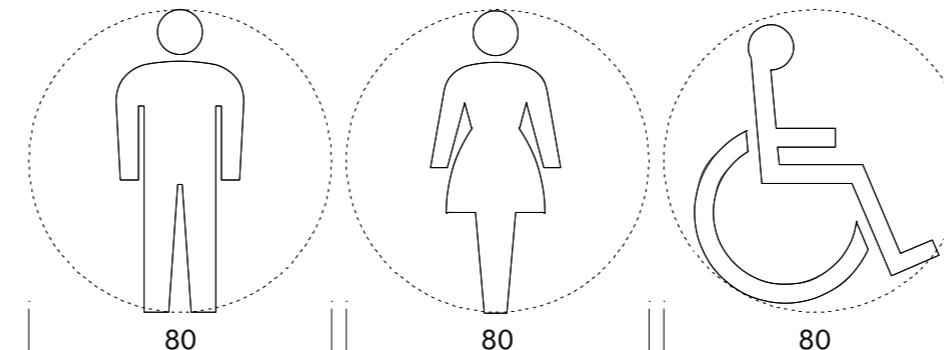
S=1:5

C:室名表示:塩ビシート切文字貼り 2箇所



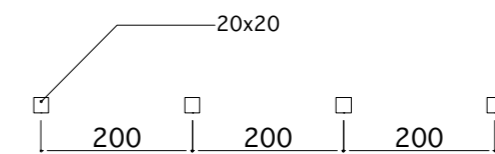
S=1:5

D:ピクト表示:塩ビシート切文字貼り 3箇所



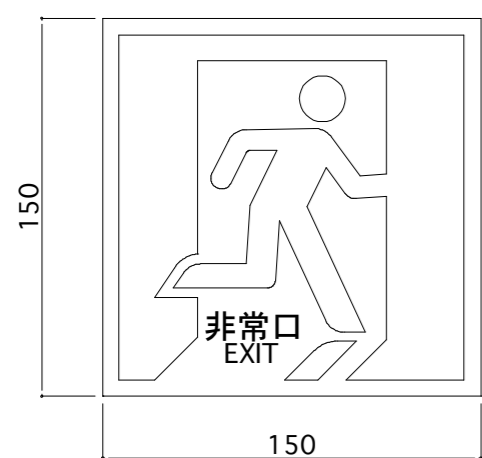
S=1:2

E:衝突防止表示:塩ビシート切文字貼り 3箇所

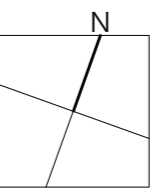
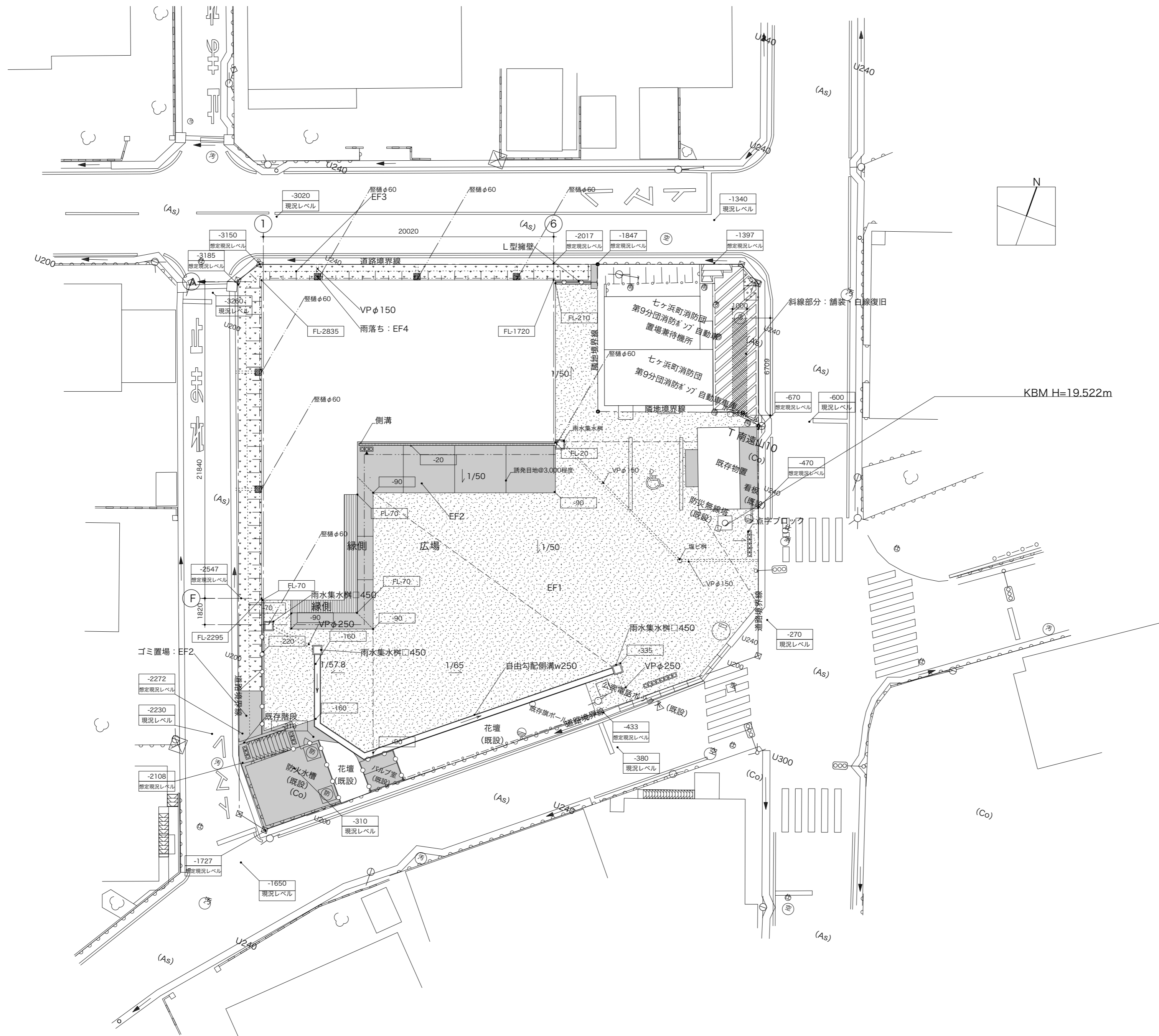


S=1:10

F:誘導標識 3箇所

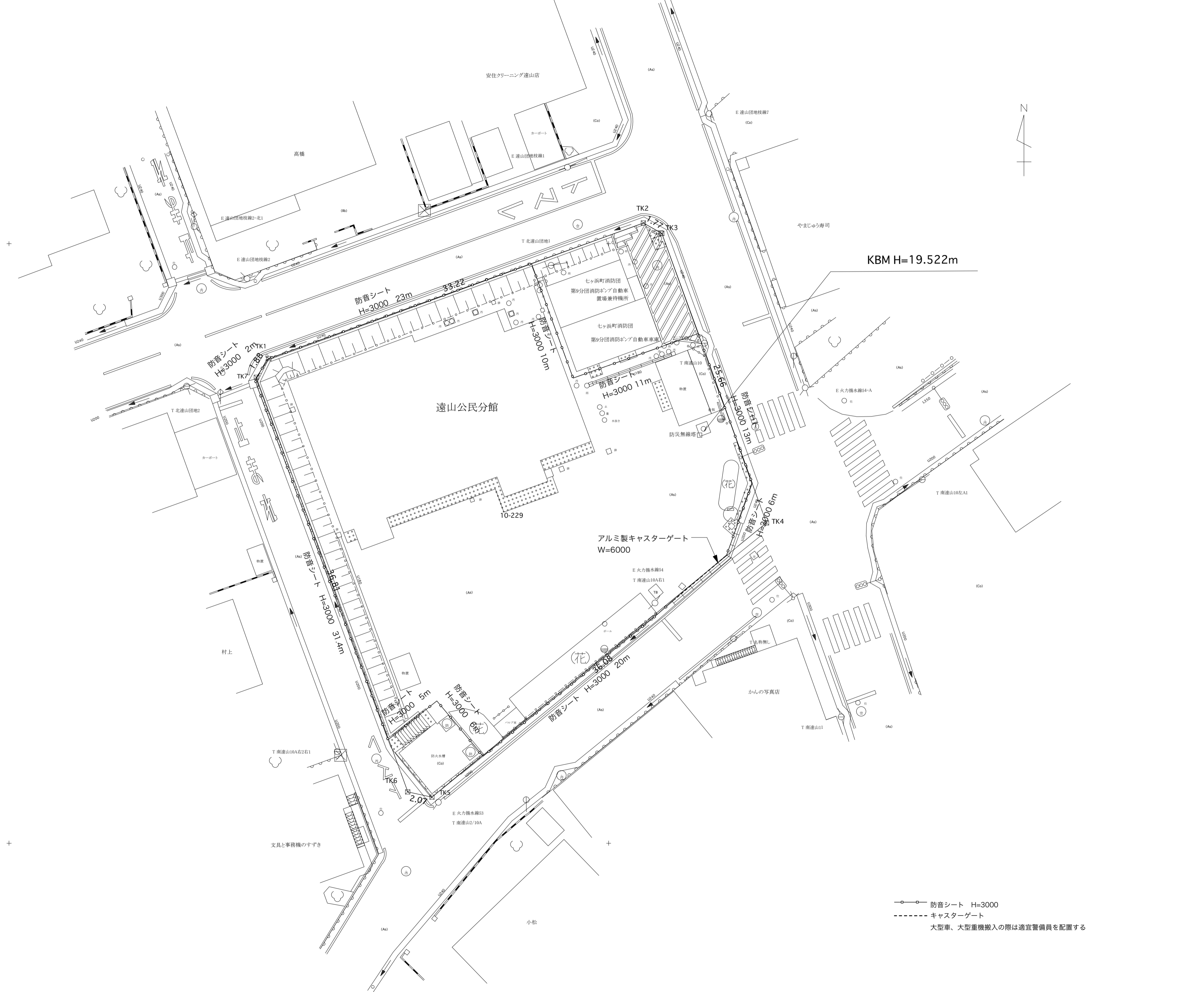


S=1:3



designed by 安田直民
drawn by 中村 拓
approved by 太田秀俊
work title
平成25年度遠山地区避難所
建築及び環境整備工事

date 2013.07.30
scale 1/200
drawing title 雨水排水図



KBM H=19.522m

○—○ 防音シート H=3000
- - - - - キャスターゲート
大型車、大型重機搬入の際は適宜警備員を配置する

designed by 安田直民

drawn by 中村 拓

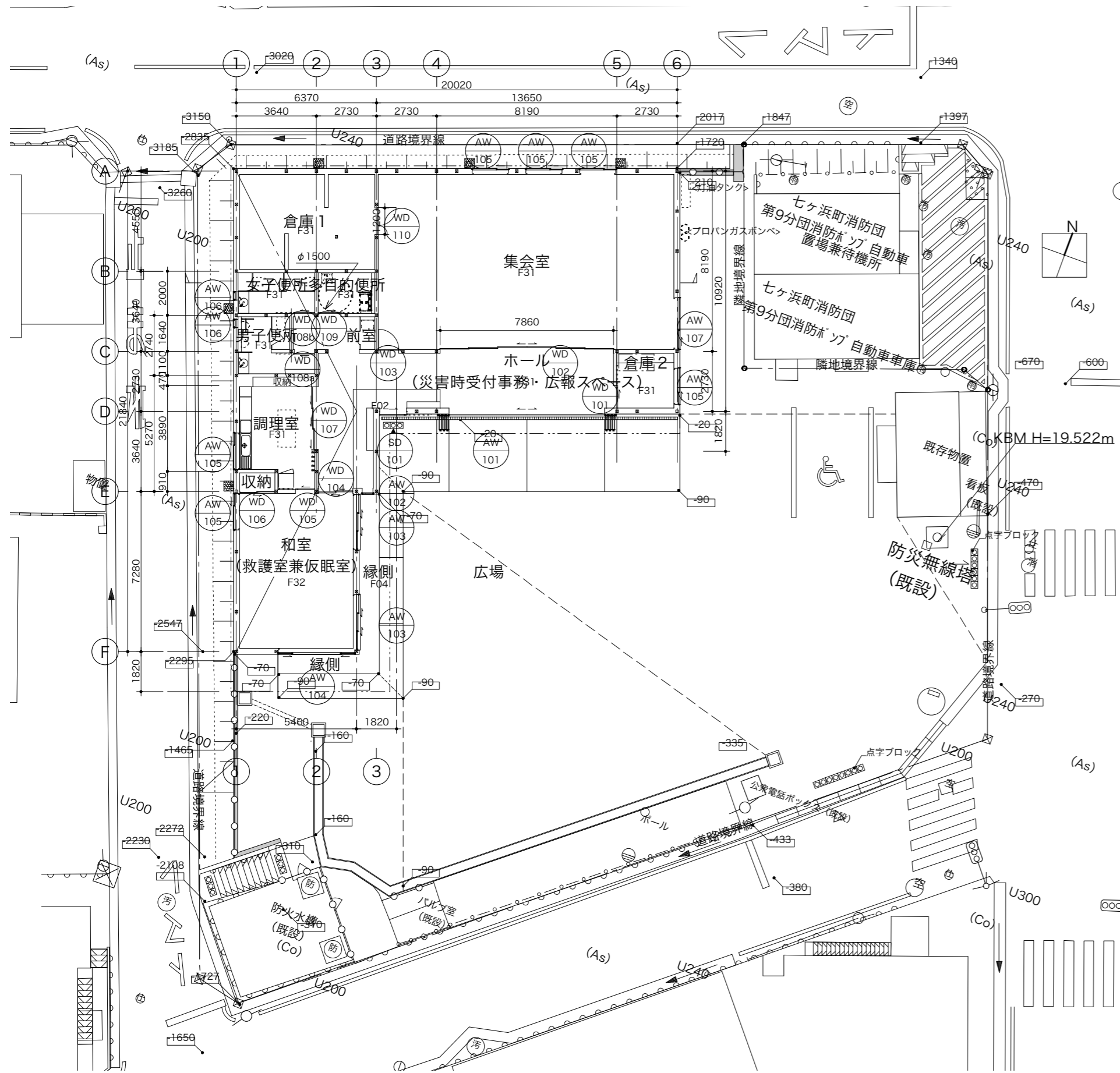
approved by 太田秀俊

work title
平成25年度遠山地区避難所
建築及び環境整備工事

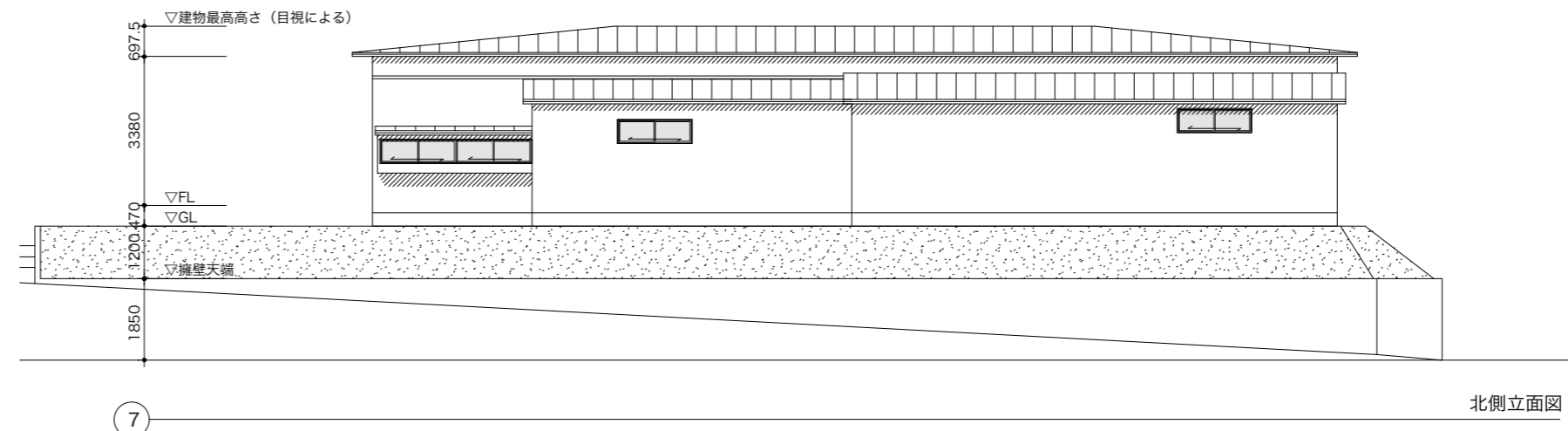
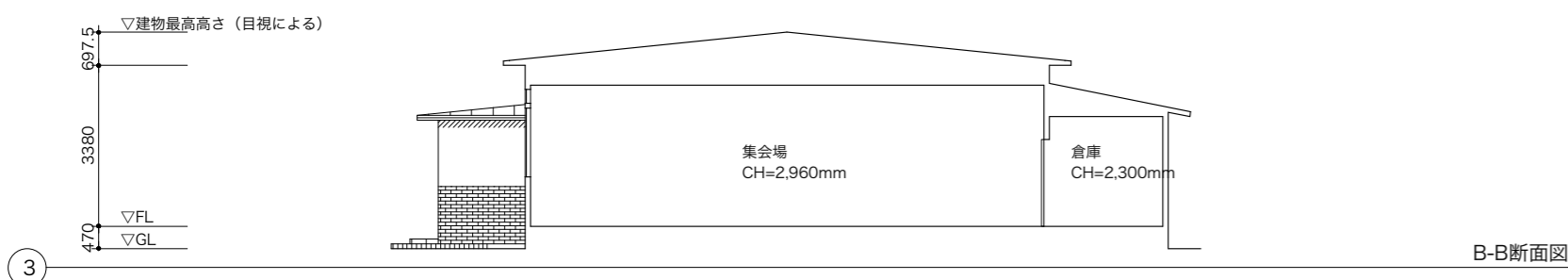
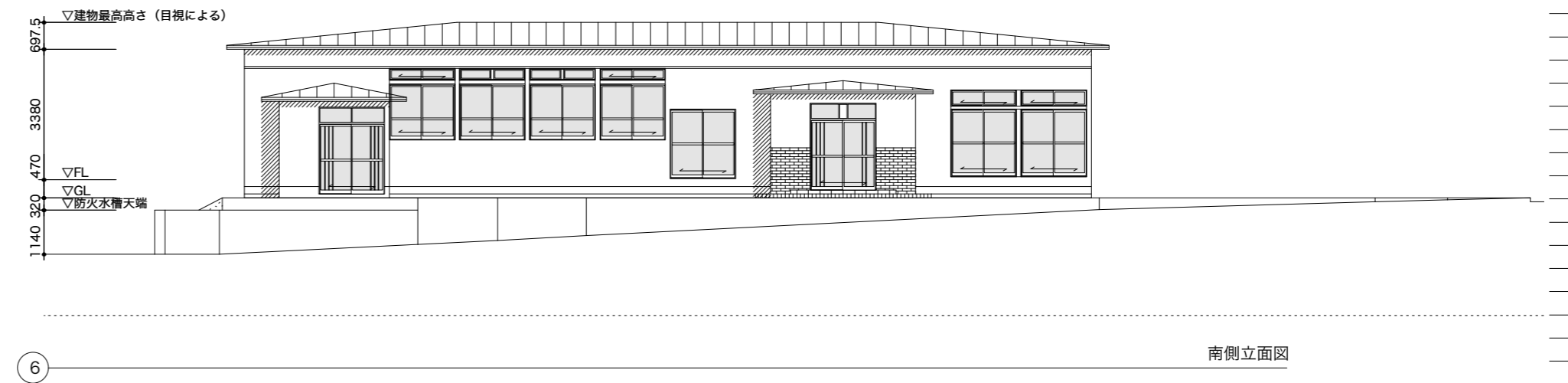
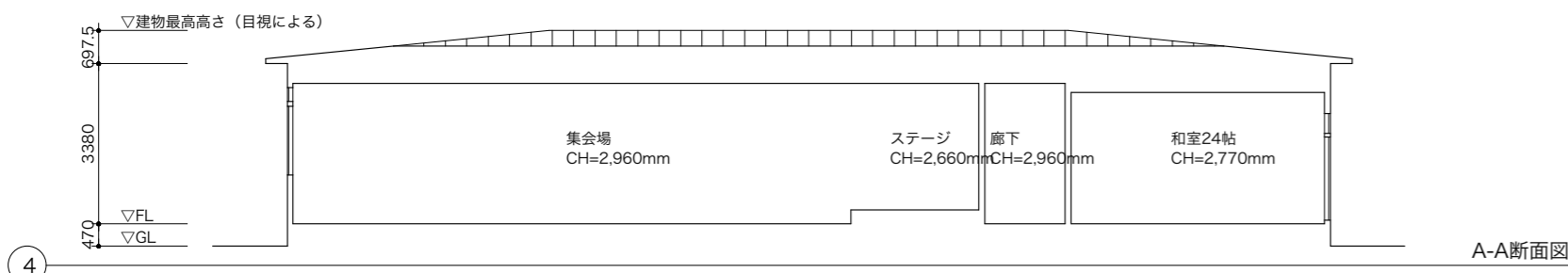
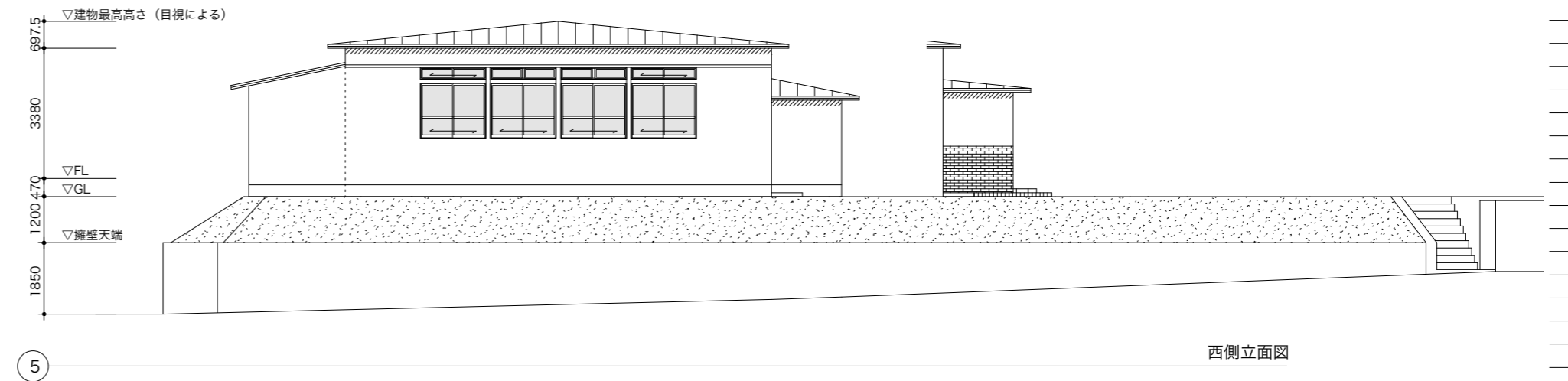
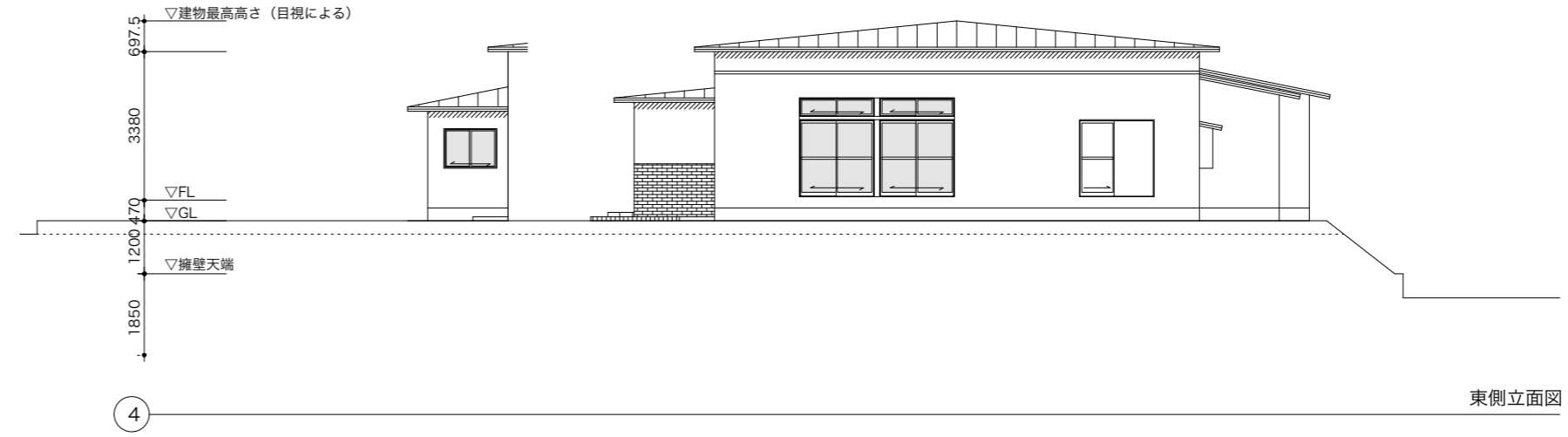
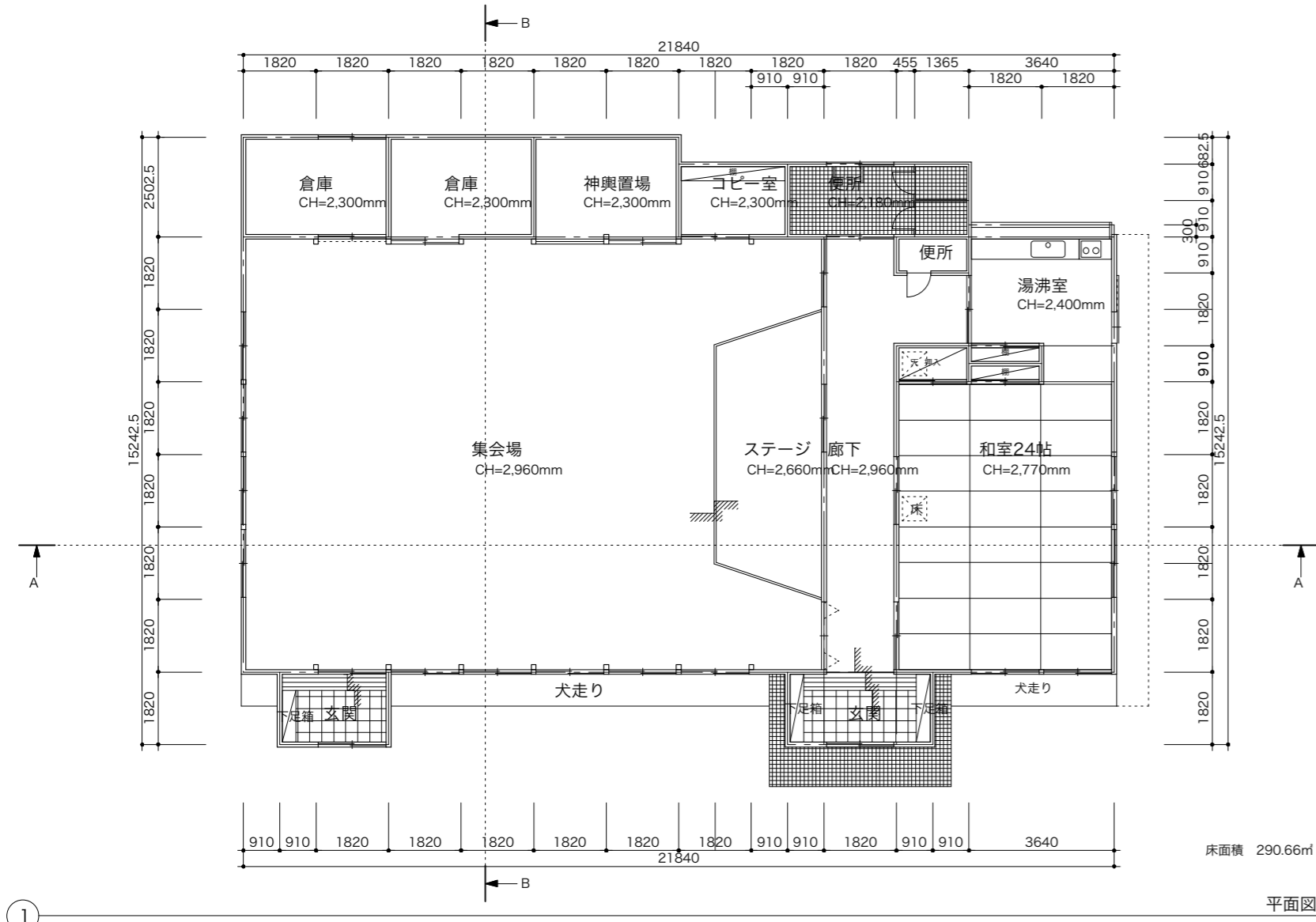
date 2013.08.06

scale --

drawing title 仮設計画図



集会室	111.79㎡	
採光	×1/20	5.59
	AW-105	1.55×1.10×3=5.115
	AW-107	2.41×1.85=4.4585
	合計	9.5735 > 5.59 よりOK
ホール (災害時受付事務・広報スペース)	47.20㎡	
採光	×1/20	2.36
	AW-101	7.07×2.85=20.1495
	AW-102	0.50×1.85=0.925
	合計	21.0745 > 2.36 よりOK
集会室・ホール	158.99㎡	平均天井高が3mを越えているためFL+2.1m以上の範囲を算入
排煙	×1/50	3.18
	AW-101	7.07×0.6=4.242
	合計	4.242 > 3.18 よりOK
集会室	111.79㎡	平均天井高が3mを越えているためFL+2.1m以上の範囲を算入 (集会室からホールへの排煙を検証)
排煙	×1/50	2.24
	WD-102	7.86×0.90=7.074
	合計	7.074 > 2.24 よりOK
調理室	17.52㎡	
採光	×1/20	0.88
	AW-105	1.55×1.10=1.7050
	合計	1.7050 > 0.88 よりOK
和室 (救護室兼仮眠室)	39.74㎡	
採光	×1/20	1.99
	AW-105	1.55×1.10=1.7050
	AW-104	3.37×1.85=6.2345
	AW-103	2.41×1.85×3=13.3755
	合計	21.3150 > 1.99 よりOK
全ての居室共通		
換気	機械換気	
消防	281.55㎡	
普通階算定	×1/30	9.39
	AW-101	7.07×2.70=19.089
	AW-103	1.36×1.85×2=5.032
	AW-104	0.556×1.85×2=2.057
	AW-107	1.36×1.85=2.516
	合計	28.694 > 9.39 よりOK



通山地区公民館既存図は平面図、立面実測による現況図です
屋根形状等は目視によっています

敷地内の既存擁壁・既存建物は解体撤去
ただし、敷地南側防火水槽、バブル室、花壇は残置
(敷地東南の花壇は撤去)

designed by 安田直民

drawn by 櫻井一弥

approved by 太田秀俊

work title
平成25年度遠山地区避難所
建築及び環境整備工事

date 2013.07.03

scale 1/150

drawing title 既存図