

工事番号: 七水第18-298号

設計内訳書

工事名	平成30年度 北遠山污水ポンプ場他污水ポンプ等改築工事				事業区分 工事区分	
工事区分・工種・種別	単位	数量	単価	金額	摘要	
北遠山污水ポンプ改築	式	1				
スクリーン設備改築	式	1				
計						
消費税	%					
合計						

設計内訳書

工事名	平成30年度 北遠山污水ポンプ場他污水ポンプ等改築工事				事業区分 工事区分	下水道ポンプ施設(機械設備)
工事区分・工種・種別	単位	数量	単価	金額	摘要	
本工事費 ポンプ設備工 機器費 設備機器費	式	1			第1-1号内訳書	
計					機器費	
本工事費 ポンプ設備工 直接工事費 輸送費	式	1			計上なし	
計					輸送費	
直接工事費 直接材料費	式	1			計上なし	
小計					直接材料費	
直接工事費 補助材料費	式	1			直接材料費の%	
小計					補助材料費	
計					直接材料費	

設計内訳書

工事名	平成30年度 北遠山汚水ポンプ場他汚水ポンプ等改築工事				事業区分 工事区分	下水道ポンプ施設(機械設備)
工事区分・工種・種別	単位	数量	単価	金額	摘要	
本工事費 ポンプ設備工 直接工事費 一般労務費 新設	式	1			第1-2号内訳書	
小計					一般労務費	
直接工事費 一般労務費 撤去	式	1			第1-3号内訳書	
小計					一般労務費	
直接工事費 機械設備据付労務費 新設	式	1			第1-4号内訳書	
小計					機械設備据付労務費	
直接工事費 機械設備据付労務費 撤去	式	1			第1-5号内訳書	
小計					機械設備据付労務費	
計					労務費	

設計内訳書

工事名	平成30年度 北遠山汚水ポンプ場他汚水ポンプ等改築工事				事業区分 工事区分	下水道ポンプ施設(機械設備)
工事区分・工種・種別	単位	数量	単価	金額	摘要	
本工事費 ポンプ設備工 直接工事費 特許使用料	式	1			計上無し	
水道光熱電力量	式	1			計上無し	
機械経費	式	1			労務費の%	
総合試運転費 率計上	式	1			第1-7号内訳書	
総合試運転費 積上げ	式	1			計上無し	
特別経費	式	1			スクラップ費	
計					直接経費	

設計内訳書

工事名	平成30年度 北遠山污水ポンプ場他污水ポンプ等改築工事				事業区分 工事区分	下水道ポンプ施設(機械設備)
工事区分・工種・種別	単位	数量	単価	金額	摘要	
本工事費 ポンプ設備工						
間接工事費						
共通仮設費 率計上	式	1				
運搬費 積上げ	式	1				計上無し
準備費 積上げ	式	1				計上無し
事業損失防止施設費 積上げ	式	1				計上無し
安全費 積上げ	式	1				計上無し
役務費 積上げ	式	1				計上無し
技術管理費 積上げ	式	1				計上無し
営繕費 積上げ	式	1				計上無し
小計						共通仮設費

設計内訳書

工事名	平成30年度 北遠山污水ポンプ場他污水ポンプ等改築工事				事業区分 工事区分	下水道ポンプ施設(機械設備)
工事区分・工種・種別	単位	数量	単価	金額	摘要	
本工事費 ポンプ設備工 間接工事費 現場管理費	式	1				
小計						現場管理費
据付間接費	式	1				
小計						据付間接費
計	式	1				間接工事費
据付工事原価						据付工事原価

設計内訳書

工事名	平成30年度 北遠山汚水ポンプ場他汚水ポンプ等改築工事				事業区分 工事区分	下水道ポンプ施設(機械設備)
工事区分・工種・種別	単位	数量	単価	金額	摘要	
本工事費 ポンプ設備工 設計技術費 設計技術費	式	1				
計						設計技術費
合計						工事原価
本工事費 ポンプ設備工 一般管理費 一般管理費	式	1				工事原価-機器費工場持込整備費
計						一般管理費
工事価格						
工事価格(改め)						千円未満切り捨て

第 1-1 号 内訳書

機器費(機械設備)

項 目	形 状	単 位	数 量	単 価	金 額	摘 要
形式:CNF250-P/ 37kw		台	1.0			
	φ 250 37kw 4P 200V 50Hz 5.0 m ³ /min					
	ケーブル15m,ケーシングFC250,インペラ SCS13,主軸SUS420J2,エポキシ樹 脂塗装(水処理仕様)					
	・既存機器と同等品以上とし、上 記仕様を満たす水中ポンプとす る。					
計						

第 1-2 号 内訳書

一般労務費(機械設備)

項 目	形 状	単 位	数 量	単 価	金 額	摘 要
新設						
普通作業員		人				
計						

第 1-3 号 内訳書

一般労務費(機械設備)

項 目	形 状	単 位	数 量	単 価	金 額	摘 要
撤去						
普通作業員		人				
計						

第 1-4 号 内訳書

機械設備据付費(機械設備)

項 目	形 状	単 位	数 量	単 価	金 額	摘 要
新設						
機械設備据付工		人				
計						

第 1-5 号 内訳書

機械設備据付費(機械設備)

項 目	形 状	単 位	数 量	単 価	金 額	摘 要
撤去						
設備機械工		人				
計						

第 1-6 号 内訳書

複合工費(機械設備)

項 目	形 状	単 位	数 量	単 価	金 額	摘 要
機械損料・雑材・処分費		式	1.0			
計						

第 1-7 号 内訳書

総合試運転費(機械設備)

項 目	形 状	単 位	数 量	単 価	金 額	摘 要
総合試運転費	機械設備	式	1.0			
機器費 X=(円)				
施設区分:ポンプ場施設						
総合試運転费率 Y=						
Y=						
総合試運転費 =						
=						
計						

工事番号：七水第18- 298号

設計内訳書

工事名	平成30年度 北遠山污水ポンプ場他污水ポンプ等改築工事				事業区分 工事区分	
工事区分・工種・種別	単位	数量	単価	金額	摘要	
機器費						
粗目スクリーン (600W×1,080L SUS製)	基	1			施工場所：東宮污水ポンプ場	
細目スクリーン (500W×1,612.5L SUS製)	基	1			施工場所：東宮污水ポンプ場	
細目スクリーン (500W×680L SUS製)	基	1			施工場所：要害浦污水ポンプ場	
細目スクリーン (500W×1,000L SUS製)	基	1			施工場所：松ヶ浜污水ポンプ場	
ホールインアンカー・ボルト・ナット類 (SUS製)	式	1				
小計						

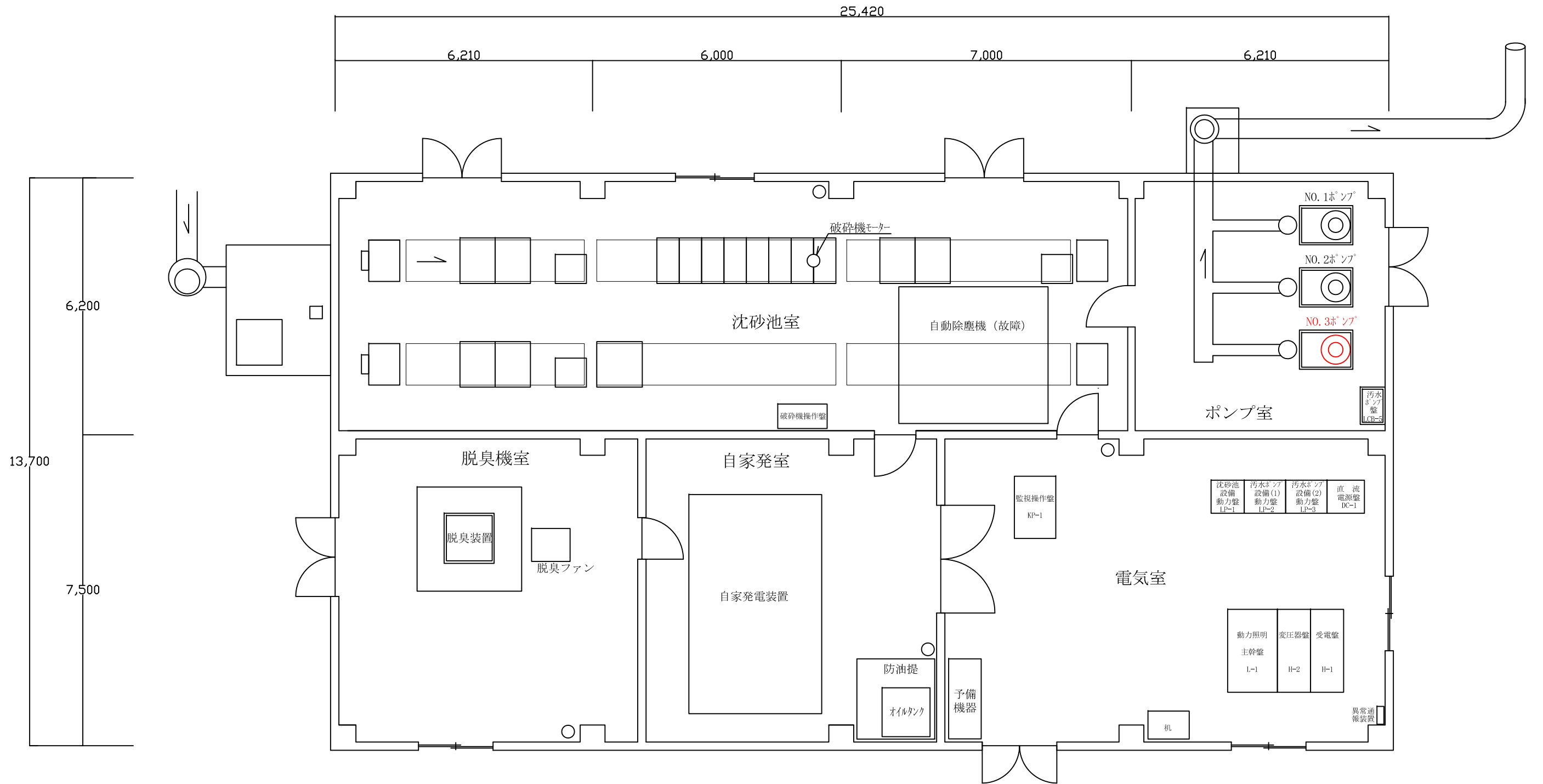
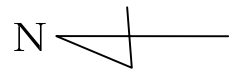
工事番号: 七水第18- 298号

設計内訳書

工事名	平成30年度 北遠山汚水ポンプ場他汚水ポンプ等改築工事				事業区分 工事区分	
工事区分・工種・種別	単位	数量	単価	金額	摘要	
据付労務費						
普通作業員 (水路清掃)	人工					
設備機械工	人工					
小計						
機器損料・雑材・処分費	式	1				
諸経費	式	1			運搬費・清掃費・安全対策費含む	
工事価格						
工事価格 (改め)					千円未満切り捨て	

工事箇所位置図





○ : 消火器

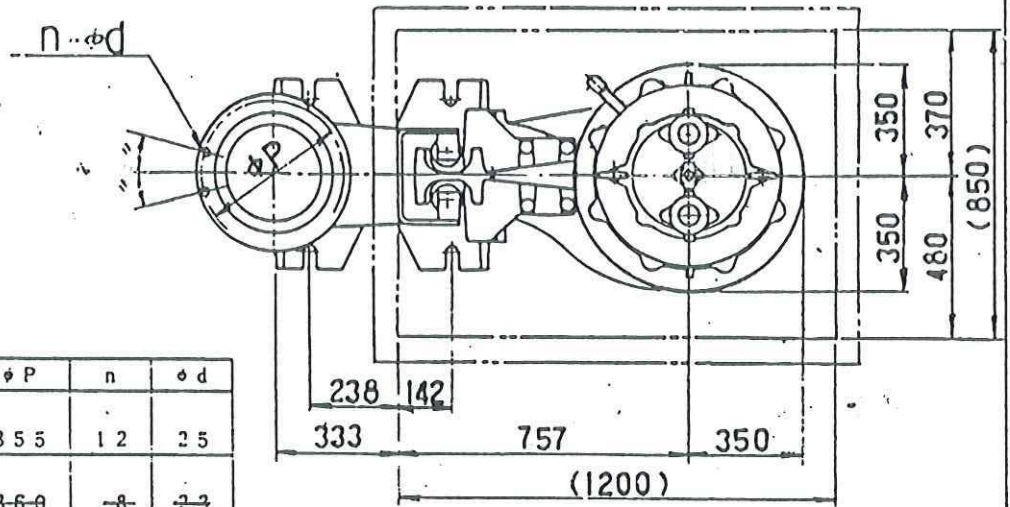
施工年度	平成30年度	工事番号	七水第18-298
工事名	平成30年度 北遠山污水ポンプ場他 污水ポンプ等改築工事		
図面名称	平面図		
	縮尺	S=1/100	
宮城県七ヶ浜町			

参 考 資 料
(既設ポンプ)

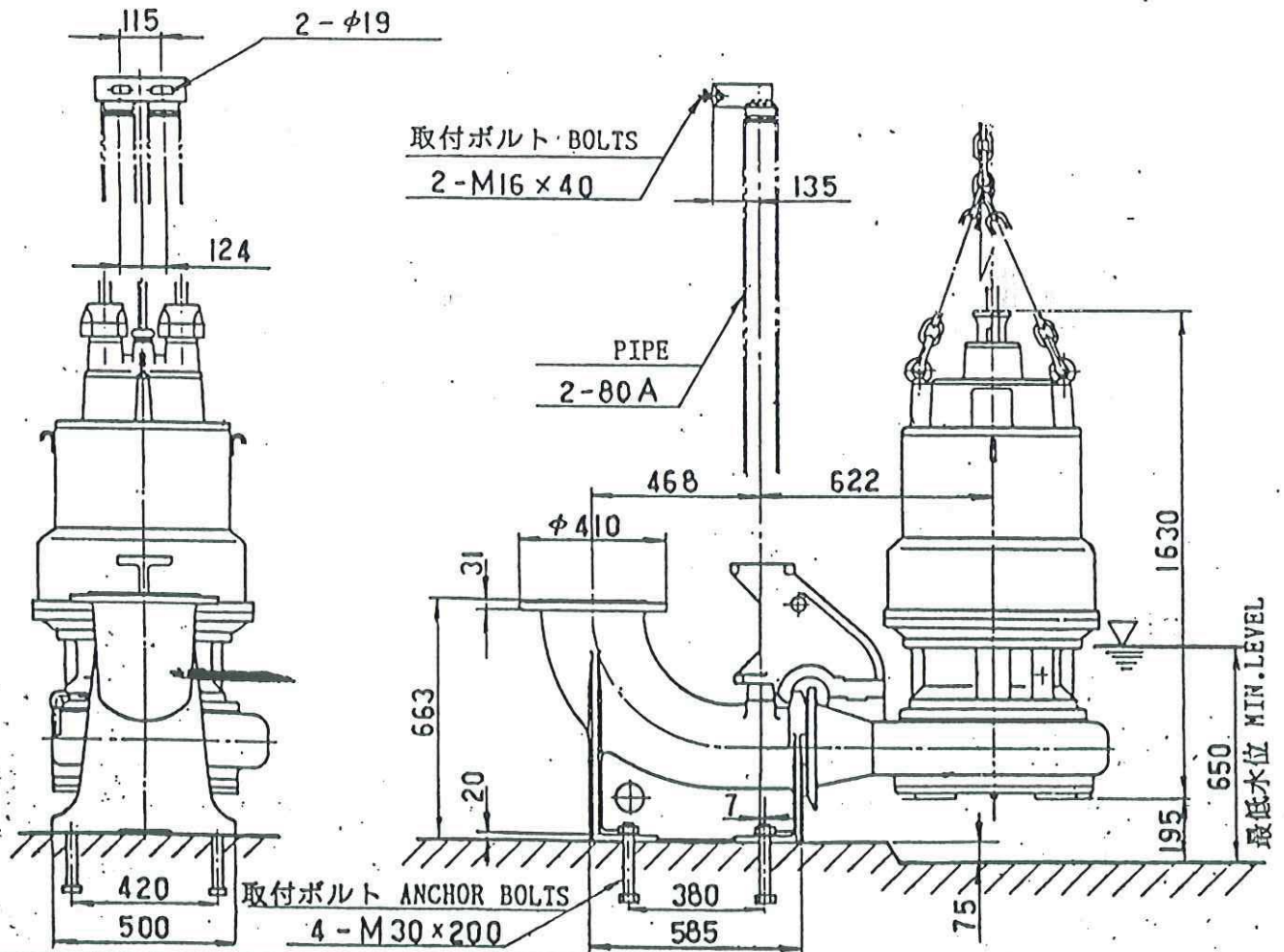
御注文主	殿	数量	1 台
1. ポンプ			
形 式		吐 出 口 径	250 mm
吐 出 量	5.0 m ³ /min	揚 程	24 m
羽根車番号	251A		
ポンプ重量	1400 kg	コネクション重量	195 kg
GD ²	56.7 kgm ²		
2. 電 動 機			
種 類	乾式三相カゴ形誘導電動機		
定格出力	37 kW	極 数	4 P
定格電圧	200 V	周 波 数	50 Hz
定格電流	152 A	始動電流 (直入時)	941 A
絶縁階級	B 種	始動方法	スターデルタ
保護装置	マイクロサーマルプロテクタ、 浸水検知器		
3. 付 属 品			
(1)ケーブル	3 RNCT 38.0 mm ² × 13 m × 4 心 外径 φ42.8 (動力用)…1 本		
	3 RNCT 38.0 mm ² × 13 m × 3 心 外径 φ38.6 (動力用)…1 本		
	3 RNCT 2.0 mm ² × 13 m × 4 心 外径 φ18.0 (制御用)…1 本		
(2)チェーン	8m	(4)特殊分解工具	1式
(3)ガイドホルダ	1組	(5)隔膜式連成計	1組
(4)コネクション	1組	(6)端子箱	1組
		(7)メカニカルシール	1組
4. 付 属 書 類			
性能曲線図	Y82348	外形寸法図	H18540
構造断面図	H18541	材 質 表	H63439
保護装置	S63629	結 線 図	A83677
5. 性能判定規準			
ポンプ性能の判定規準は、JIS B 8301によるものとします。			
吐出量、全揚程については、判定基準1によるものとします。			

参考資料
(既設ポンプ)

外形寸法図
PUMP DIMENSION

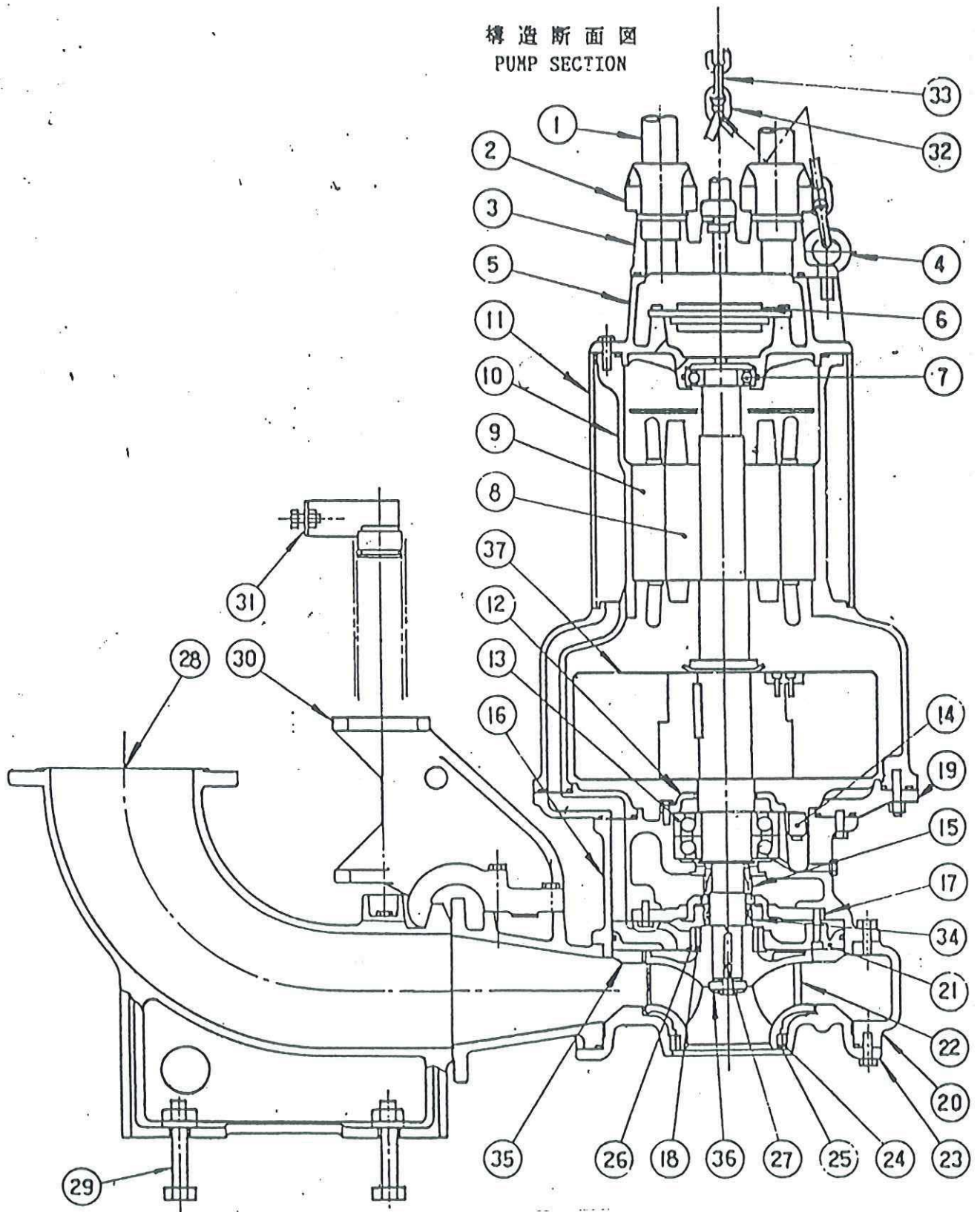


	ϕP	n	ϕd
JIS B2212 10K 並			
STANDARD TYPE	355	12	25
JWWA 水道規格			
STANDARD TYPE	360	8	23



参考資料
(既設ポンプ)

構造断面図
PUMP SECTION



参考資料
(既設ポンプ)

符号 No.	部品名称 Designation	材質 Material	符号 No.	部品名称 Designation	材質 Material
1	ケーブル Cables	3RNCIT Rubber (oilresist)	20	ポンプケーシング Pump housing	FC 20 Gray iron casting
2	ケーブル差込口 Cable entries	FC 20 Gray iron casting	21	ガイドリング Guide ring	FC 20 Gray iron casting
3	フタ Cover	FC 20 Gray iron casting	22	羽根車 Impeller	SCS 13 Stainless steel casting
4	アイボルト Eyebolts	SUS 304 Stainless steel	23	底フタ Cover bottom	FC 20 Gray iron casting
5	ボックス Junction box	FC 20 Gray iron casting	24	ウェアリング"S" Wearing ring "S"	BC 6 Bronze casting
6	端子台 Terminal board	_____	25	ウェアリング"R" Wearing ring "R"	SUS 304 Stainless steel
7	玉軸受 Ball bearing	JIS 6312Z	26	シールリング"S" Seal ring "S"	25Cr3Ni FC Ni-chrom. iron casting
8	ロータユニット Rotor unit.	軸=SUS 420 J2 Shaft=Stainless steel	27	キー Key	SUS 420 J2 Stainless steel
9	ステーター Stator	_____	28	コネクション Discharge connection	FC 20 Gray iron casting
10	ステータケーシング Stator housing	FC 20 Gray iron casting	29	取付ボルト Anchor bolts	SUS 304 Stainless steel
11	外ケーシング Outer housing	FCD 40 Graphite iron casting	30	スライド Sliding bracket	FC 20 Gray iron casting
12	軸受カバー Bearing cover	FC 20 Gray iron casting	31	ガイドホルダ Guide holder	SUS 304 Stainless steel
13	玉軸受 Ball bearing	JIS 7314BDF	32	クサリ Chain	SUS 304 Stainless steel
14	漏水検知器 Leakage detector	_____	33	シャックル Shackles	SUS 304 Stainless steel
15	メカニカルシール(上) Mechanical seal	_____	34	メカニカルシール(下) Mechanical seal	_____
16	オイルケーシング Oil housing	FC 20 Gray iron casting	35	リング Ring	FC 20 Gray iron casting
17	メカシール受 Seal housing	FC 20 Gray iron casting	36	羽根車オサエ Cap	SUS 304 Stainless steel
18	シールリング"R" Seal ring "R"	SUS 420 J2 Stainless steel	37	フライホイール Flywheel	SS 41 Mild steel
19	ステータリング Statorring	FC 20 Gray iron casting			

(注) 接続部のボルトは、SUS 304とする。

The material of bolts exposed by sewage water is stainless steel.

要害浦汚水ポンプ場 スクリーン

