

設計内訳書（公園）

工事名	平成30年度 都市公園（表浜緑地）整備工事				事業区分 工事区分	公園緑地整備・改修 基盤整備	
工事区分・工種・種別・細別	規格	単位	数量	単価	金額	数量・金額増減	摘要
基盤整備							
		式	1				
敷地造成工							
		式	1				
盛土工							
		式	1				
路体(築堤)盛土	施工幅員:4.0m以上						単 1号
		m3	3,300				
土砂等運搬	土質:土砂(岩塊・玉石混り土含む)						単 2号
		m3	3,530				
積込(ルーズ)	土質:土砂,作業内容:土量50,000m3未満						単 3号
		m3	3,500				
法面整形工							
		式	1				
法面整形(盛土部)	法面締固めの有無:有り,現場制約の有無:無し						単 4号
		m2	330				
作業土工							
		式	1				
床掘							単 5号
		m3	340				
埋戻							単 6号
		m3	220				
植栽基盤工							
		式	1				
表土盛土工							
		式	1				

設計内訳書 (公園)

工事名	平成30年度 都市公園 (表浜緑地) 整備工事				事業区分 工事区分	公園緑地整備・改修 基盤整備	
工事区分・工種・種別・細別	規格	単位	数量	単価	金額	数量・金額増減	摘要
盛土(購入表土)	高木・中木	m3	8				単 7号
盛土(購入表土)	低木	m3	30				単 8号
盛土(購入表土)	地被	m3	10				単 9号
法面工		式	1				
植生工		式	1				
客土吹付	吹付厚:厚1cm, 工種区分:客土吹付工, 施工規模:500m2以上1000m2未満	m2	1,190				単 10号
植栽		式	1				
植栽工		式	1				
高木植栽工		式	1				
高木植栽(支柱有・幹巻無)	樹木の種類:クロマツ, 樹高(H):3m, 幹周(C):0.18m, 枝張(W):1.5m, 支柱の種類:八ツ掛(三脚)(竹)	本	10				単 11号
高木植栽(支柱有・幹巻有)	樹木の種類:タブノキ, 樹高(H):4m, 幹周(C):0.25m, 枝張(W):1.2m, 支柱の種類:八ツ掛(丸太)L=4m	本	4				単 12号
高木植栽(支柱有・幹巻有)	樹木の種類:コブシ, 樹高(H):5m, 幹周(C):0.3m, 枝張(W):1.8m, 支柱の種類:三脚鳥居支柱	本	4				単 13号
中低木植栽工		式	1				

設計内訳書（公園）

工事名	平成30年度 都市公園（表浜緑地）整備工事				事業区分 工事区分	公園緑地整備・改修 植栽	
工事区分・工種・種別・細別	規格	単位	数量	単価	金額	数量・金額増減	摘要
中低木植栽(支柱有・幹巻無)	樹木の種類:クマツ, 樹高(H):2.5m, 枝張(W):1m, 支柱費の種類:八ッ掛(竹)	本	9				単 14号
中低木植栽(支柱有・幹巻無)	樹木の種類:クマツ, 樹高(H):2m, 枝張(W):0.6m, 支柱費の種類:八ッ掛(竹)	本	4				単 15号
中低木植栽	樹木の種類:シヤリソバ, 樹高(H):0.5m, 枝張(W):0.4m, 支柱の種類:支柱無	本	51				単 16号
中低木植栽	樹木の種類:シソウウケ, 樹高(H):0.5m, 枝張(W):0.4m, 支柱の種類:支柱無	本	71				単 17号
中低木植栽	樹木の種類:トベラ, 樹高(H):0.5m, 枝張(W):0.4m, 支柱の種類:支柱無	本	52				単 18号
中低木植栽	樹木の種類:ナツノグミ, 樹高(H):0.5m, 枝張(W):0.3m, 支柱の種類:支柱無	本	54				単 19号
地被類植栽工		式	1				
地被類植栽	地被類の種類:キチソウリウ, コンテナ径:10.5cm	鉢	424				単 20号
施設整備		式	1				
雨水排水設備工		式	1				
側溝工		式	1				
暗渠排水管	作業区分:据付, 管種別(暗渠排水管の場合):直管, 管径:200mm	m	10				単 21号
暗渠排水管	作業区分:据付, 管種別(暗渠排水管の場合):直管, 管径:300mm	m	3				単 22号

設計内訳書（公園）

工事名	平成30年度 都市公園（表浜緑地）整備工事				事業区分 工事区分	公園緑地整備・改修 施設整備	
工事区分・工種・種別・細別	規格	単位	数量	単価	金額	数量・金額増減	摘要
プレキャストU型側溝	U型側溝規格:PU2型側溝 B=250 H=250	m	89				単 23号
プレキャストU型側溝	U型側溝規格:PU3型側溝 B=250 H=250	m	19				単 24号
プレキャストU型側溝	U型側溝規格:PU3型側溝 B=300 H=300	m	30				単 25号
プレキャストU型側溝	U型側溝規格:PU3型側溝 B=300 H=300（横断用）	m	4				単 26号
プレキャストU型側溝	U型側溝規格:PU3型側溝 B=300 H=500	m	85				単 27号
自由勾配側溝	側溝規格:自由勾配側溝 B=300 H=600	m	21				単 28号
側溝蓋	蓋版の規格:250 36.2×9×50	枚	169				単 29号
側溝蓋	蓋版の規格:250 36.2×9×50	枚	36				単 30号
側溝蓋	蓋版の規格:300 41.2×9.5×50	枚	218				単 31号
側溝蓋	蓋版の規格:各種（自由勾配側溝用Co蓋）	枚	20				単 32号
側溝蓋	蓋版の規格:各種（PU2型用グレーチング蓋T-2）	枚	9				単 33号
側溝蓋	蓋版の規格:各種（PU3型B=250用グレーチング蓋T-14）	枚	2				単 34号
側溝蓋	蓋版の規格:各種（PU3型B=300用グレーチング蓋T-14）	枚	11				単 35号

設計内訳書（公園）

工事名	平成30年度 都市公園（表浜緑地）整備工事				事業区分 工事区分	公園緑地整備・改修 施設整備	
工事区分・工種・種別・細別	規格	単位	数量	単価	金額	数量・金額増減	摘要
側溝蓋	蓋版の規格:各種（自由勾配用グレーチング蓋T-14）	枚	2				単 36号
側溝蓋	蓋版の規格:各種（PU3型横断用グレーチング蓋T-25）	枚	5				単 37号
集水柵・マンホール工		式	1				
プレキャスト集水柵	柵規格:B=400 H=550A	箇所	2				単 38号
プレキャスト集水柵	柵規格:B=400 H=550B	箇所	2				単 39号
プレキャスト集水柵	柵規格:B=400 H=700A	箇所	1				単 40号
プレキャスト集水柵	柵規格:B=400 H=850B	箇所	6				単 41号
污水排水設備工		式	1				
管渠工		式	1				
硬質塩化ビニル管	VU-100	式	1				内 1号
硬質塩化ビニル管	VU-150	式	1				内 2号
污水柵・マンホール工		式	1				
污水柵	污水柵の種類:塩ビ柵, 污水柵の規格: :φ200 樹脂製蓋	箇所	4				単 42号

設計内訳書（公園）

工事名	平成30年度 都市公園（表浜緑地）整備工事				事業区分 工事区分	公園緑地整備・改修 施設整備	
工事区分・工種・種別・細別	規格	単位	数量	単価	金額	数量・金額増減	摘要
汚水柵	汚水柵の種類:塩ビ柵,汚水柵の規格: φ300 樹脂製蓋	箇所	1				単 43号
給水設備工		式	1				
水栓類取付工		式	1				
メーターボックス	メーターボックスの規格:φ20mm用,メーターボ ックスの種類:樹脂製	個	1				単 44号
止水栓	止水栓の種類:不凍水抜仕様,止水栓 の規格:φ20 H=400	個	3				単 45号
給水管路工		式	1				
給水管	給水管の種類:水道用ポリエチレン管布設 ,給水管の規格:PP管内径20mm	m	48				単 46号
埋設シート	埋設シートの種類:ポリエチレンクロス(2倍),埋 設シートの規格:150mm×50m	m	46				単 47号
電気設備工		式	1				
照明設備工		式	1				
照明灯	照明柱の規格:H=4000,電球の規格:L ED	基	1				単 48号
引込柱	引込柱の種類:H=5400,引込柱の規格 :φ114.3	基	1				単 49号
分電盤	分電盤の規格:450*1000*200 共架 型	面	1				単 50号

設計内訳書 (公園)

工事名	平成30年度 都市公園 (表浜緑地) 整備工事				事業区分 工事区分	公園緑地整備・改修 施設整備	
工事区分・工種・種別・細別	規格	単位	数量	単価	金額	数量・金額増減	摘要
電線管路工							
		式	1				
電線管	電線管種類:FEP, 電線管規格:φ30						単 51号
		m	33				
電線	電線種類:CE3.5sq, 電線規格:3C						単 52号
		m	38				
埋設シート	埋設シートの種類:ポリエチレンクロス(タフール), 埋設シートの規格:150mm×50m						単 53号
		m	33				
園路広場整備工							
		式	1				
アスファルト舗装工							
		式	1				
下層路盤(車道・路肩部)	路盤材種類:再生クラッシュラン RC-40, 仕 上り厚:250mm						単 54号
		m2	49				
表層(車道・路肩部)	材料種類:各種(2.40以上2.50t/m3未 満), 材料規格:再生密粒度As20F, 舗 装厚:50mm, 平均幅員:1.4m未満(1層						単 55号
		m2	49				
下層路盤(車道・路肩部)	路盤材種類:再生クラッシュラン RC-40, 仕 上り厚:150mm						単 56号
		m2	32				
アスファルト系舗装工							
		式	1				
下層路盤(歩道部)	路盤材種類:再生クラッシュラン RC-40, 仕 上り厚:100mm						単 57号
		m2	167				
カラーアスファルト舗装	表層材種類:密粒度As13ベンガラ, 仕上 り厚:30mm						単 58号
		m2	167				
下層路盤(車道・路肩部)	路盤材種類:再生クラッシュラン RC-40, 仕 上り厚:250mm						単 59号
		m2	45				

設計内訳書（公園）

工事名	平成30年度 都市公園（表浜緑地）整備工事				事業区分 工事区分	公園緑地整備・改修 施設整備	
工事区分・工種・種別・細別	規格	単位	数量	単価	金額	数量・金額増減	摘要
カーアスファルト舗装	表層材種類:密粒度As13ベンガラ,仕上り厚:50mm	m2	45				単 60号
コンクリート系舗装工		式	1				
公園コンクリート舗装	路盤材料の種類:RC-40,コンクリートの種類:18-8-40,仕上り厚:70mm	m2	73				単 61号
土系舗装工		式	1				
グラス舗装		m2	1,190				単 62号
園路縁石工		式	1				
コンクリート縁石-H0-歩道用		m	33				単 63号
コンクリート縁石-H70-歩道用		m	196				単 64号
植樹ブロック工		式	1				
植樹 φ2000 歩道		箇所	4				単 65号
サービス施設整備工		式	1				
ベンチ・テーブル工		式	1				
ベンチ	ベンチの種類:背付き,ベンチの規格:30kg以上40kg未満,ベンチの材質:再生木	基	6				単 66号

設計内訳書（公園）

工事名	平成30年度 都市公園（表浜緑地）整備工事				事業区分 工事区分	公園緑地整備・改修 施設整備	
工事区分・工種・種別・細別	規格	単位	数量	単価	金額	数量・金額増減	摘要
管理施設整備工							
		式	1				
柵工							
		式	1				
フェンス	フェンスの種類:メッシュフェンス, フェンスの規格: 張高1500mm						単 67号
		m	349				
張りコンクリート	18-8-40						単 68号
		m3	9				
型枠							単 69号
		m2	36				
車止め工							
		式	1				
車止め	車止めの規格:脱着						単 70号
		基	2				
建築施設組立設置工							
		式	1				
便所工							
		式	1				
便所基礎	碎石の規格:再生碎石, コンクリートの規格: :18-8-40, 基礎材の種類:RC-40						単 71号
		基	1				
便所設置							単 72号
		基	1				
安全費							
		式	1				
誘導員							
		式	1				

設計内訳書（公園）

工事名	平成30年度 都市公園（表浜緑地）整備工事				事業区分 工事区分	公園緑地整備・改修 施設整備	
工事区分・工種・種別・細別	規格	単位	数量	単価	金額	数量・金額増減	摘要
交通誘導員							単 73号
		人					
直接工事費							
		式	1				
共通仮設							
		式	1				
共通仮設費（率計上）							
		式	1				
純工事費							
		式	1				
現場管理費							
		式	1				
工事原価							
		式	1				
一般管理費等							
		式	1				
工事価格							
		式	1				
消費税額及び地方消費税額							
		式	1				
工事費計							
		式	1				

一式当り内訳書

単価使用年月	2018.07
歩掛適用年月	2018.07
労務調整係数	1.000-00000 0.0 0

内 1号	硬質塩化ビニル管	VU-100					
名称・規格	条件	単位	数量	単価	金額	数量・金額増減	摘要
暗渠排水管	据付, 直管, 50~150mm, 全ての費用	m	24				
砂基礎設置工(機械施工) (市場単価)	10m3未満, 無, 無	m3	1.7				単 101号
碎石 山砂 不洗		m3	2.2				
合計							

一式当り内訳書

単価使用年月	2018.07
歩掛適用年月	2018.07
労務調整係数	1.000-00000 0.0 0

内 2号	硬質塩化ビニル管	VU-150					
名称・規格	条件	単位	数量	単価	金額	数量・金額増減	摘要
暗渠排水管	据付, 直管, 50~150mm, 全ての費用	m	1				
砂基礎設置工(機械施工) (市場単価)	10m3未満, 無, 無	m3	0.07				単 101号
碎石 山砂 不洗		m3	0.09				
合計							

1 次単価表

単価使用年月	2018.07
歩掛適用年月	2018.07
労務調整係数	1.000-00000 0.0 0

単 1号	路体(築堤)盛土	施工幅員:4.0m以上	単位	m3	単位数量	1	単価	
名称・規格		条件	単位	数量	単価	金額	摘要	
路体(築堤)盛土		4.0m以上,敷均し+締固め,10,000m3未満,無し	m3	1				
合計								
単価							円/m3	

1 次単価表

単価使用年月	2018.07
歩掛適用年月	2018.07
労務調整係数	1.000-00000 0.0 0

単 2号	土砂等運搬	土質:土砂(岩塊・玉石混り土含む)	単位	m3	単位数量	1	単価	
名称・規格		条件	単位	数量	単価	金額	摘要	
土砂等運搬		標準,バックホウ山積0.8m3(平積0.6m3),土砂(岩塊・玉石混り土含む),無し,2.0km以下	m3	1				
合計								
単価							円/m3	

1次単価表

単価使用年月	2018.07
歩掛適用年月	2018.07
労務調整係数	1.000-00000 0.0 0

単 3号	積込(ルース)	土質:土砂,作業内容:土量50,000m3 未満	単位	m3	単位数量	1	単価	
名称・規格		条件	単位	数量	単価	金額	摘要	
積込(ルース)		土砂,土量50,000m3未満	m3	1				
合計								
単価							円/m3	

1次単価表

単価使用年月	2018.07
歩掛適用年月	2018.07
労務調整係数	1.000-00000 0.0 0

単 4号	法面整形(盛土部)	法面締固めの有無:有り,現場制約の 有無:無し	単位	m2	単位数量	1	単価	
名称・規格		条件	単位	数量	単価	金額	摘要	
法面整形		盛土部,有り,無し,埴質土、砂及び砂 質土、粘性土、全ての費用	m2	1				
合計								
単価							円/m2	

1次単価表

単価使用年月	2018.07
歩掛適用年月	2018.07
労務調整係数	1.000-00000 0.0 0

単 5号	床掘		単位	m3	単位数量	1	単価	
名称・規格		条件	単位	数量	単価	金額	摘要	
床掘り		土砂, 上記以外(小規模), 全ての費用	m3	1				
合計								
単価							円/m3	

1次単価表

単価使用年月	2018.07
歩掛適用年月	2018.07
労務調整係数	1.000-00000 0.0 0

単 6号	埋戻		単位	m3	単位数量	1	単価	
名称・規格		条件	単位	数量	単価	金額	摘要	
埋戻し		上記以外(小規模), 土砂, 全ての費用	m3	1				
合計								
単価							円/m3	

1 次単価表

単価使用年月	2018.07
歩掛適用年月	2018.07
労務調整係数	1.000-00000 0.0 0

単 7号	盛土(購入表土)	高木・中木	単位	m3	単位数量	100	単価	
名称・規格		条件	単位	数量	単価	金額	摘要	
山砂 不洗			m3	80				
購入土 パー堆肥			m3	20				
合計								
単価							円/m3	

1 次単価表

単価使用年月	2018.07
歩掛適用年月	2018.07
労務調整係数	1.000-00000 0.0 0

単 8号	盛土(購入表土)	低木	単位	m3	単位数量	100	単価	
名称・規格		条件	単位	数量	単価	金額	摘要	
山砂 不洗			m3	80				
購入土 パー堆肥			m3	20				
合計								
単価							円/m3	

1 次単価表

単価使用年月	2018.07
歩掛適用年月	2018.07
労務調整係数	1.000-00000 0.0 0

単 9号	盛土(購入表土)	地被	単位	m3	単位数量	100	単価	
名称・規格		条件	単位	数量	単価	金額	摘要	
	山砂 不洗		m3	80				
	購入土 パー堆肥		m3	20				
	合計							
	単価							円/m3

1 次単価表

単価使用年月	2018.07
歩掛適用年月	2018.07
労務調整係数	1.000-00000 0.0 0

単 10号	客土吹付	吹付厚:厚1cm, 工種区分:客土吹付工, 施工規模:500m2以上1000m2未満	単位	m2	単位数量	1	単価	
名称・規格		条件	単位	数量	単価	金額	摘要	
	機械播種施工による植生工	客土吹付工, 1cm, 500m2以上1000m2未満, 無	m2	1				単 74号
	合計							
	単価							円/m2

1 次単価表

単価使用年月	2018.07
歩掛適用年月	2018.07
労務調整係数	1.000-00000 0.0 0

単 11号	高木植栽(支柱有・幹巻無)	樹木の種類:クロマツ, 樹高(H):3m, 幹周(C):0.18m, 枝張(W):1.5m, 支柱の種類:八ッ掛(三脚)(竹)	単位	本	単位数量	1	単価	
名称・規格		条件	単位	数量	単価	金額	摘要	
	公園植栽工(高木植栽)	幹周15cm以上25cm未満, 設置する, 八ッ掛(三脚)(竹), 135本/100本, 計上しない, 有	本	1				単 75号
	合計							
	単価							円/本

1 次単価表

単価使用年月	2018.07
歩掛適用年月	2018.07
労務調整係数	1.000-00000 0.0 0

単 12号	高木植栽(支柱有・幹巻有)	樹木の種類:タブノキ, 樹高(H):4m, 幹周(C):0.25m, 枝張(W):1.2m, 支柱の種類:八ッ掛(丸太)L=4m	単位	本	単位数量	1	単価	
名称・規格		条件	単位	数量	単価	金額	摘要	
	公園植栽工(高木植栽)	幹周25cm以上40cm未満, 設置する, 八ッ掛(丸太) L=4m, 計上しない, 無, 有	本	1				単 76号
	合計							
	単価							円/本

1 次単価表

単価使用年月	2018.07
歩掛適用年月	2018.07
労務調整係数	1.000-00000 0.0 0

単 13号	高木植栽(支柱有・幹巻有)	樹木の種類:コブシ, 樹高(H):5m, 幹周(C):0.3m, 枝張(W):1.8m, 支柱の種類:三脚鳥居支柱	単位	本	単位数量	1	単価	
名称・規格		条件	単位	数量	単価	金額	摘要	
公園植栽工(高木植栽)		幹周25cm以上40cm未満, 設置する, 三脚鳥居支柱, 計上しない, 無, 有	本	1			単 77号	
合計								
単価							円/本	

1 次単価表

単価使用年月	2018.07
歩掛適用年月	2018.07
労務調整係数	1.000-00000 0.0 0

単 14号	中低木植栽(支柱有・幹巻無)	樹木の種類:クロマツ, 樹高(H):2.5m, 枝張(W):1m, 支柱費の種類:八ッ掛(竹)	単位	本	単位数量	1	単価	
名称・規格		条件	単位	数量	単価	金額	摘要	
公園植栽(植樹)		中木 樹高200cm以上300cm未満, 50本以上(標準), 無, 無, 有	本	1			単 78号	
公園植栽 支柱設置 二脚鳥居・八ッ掛・添柱形		中木 八ッ掛(竹) 樹高100cm以上, 50本以上(標準), 無, 有	本	1			単 79号	
合計								
単価							円/本	

1次単価表

単価使用年月	2018.07
歩掛適用年月	2018.07
労務調整係数	1.000-00000 0.0 0

単 15号	中低木植栽(支柱有・幹巻無)	樹木の種類:クロマツ, 樹高(H):2m, 枝張(W):0.6m, 支柱費の種類:ハッ掛(竹)	単位	本	単位数量	1	単価	
名称・規格		条件	単位	数量	単価	金額	摘要	
公園植栽(植樹)		中木 樹高200cm以上300cm未満, 50本以上(標準), 無, 無, 有	本	1			単 80号	
公園植栽 支柱設置 二脚鳥居・ハッ掛・添柱形		中木 ハッ掛(竹) 樹高100cm以上, 50本以上(標準), 無, 有	本	1			単 79号	
合計								
単価							円/本	

1次単価表

単価使用年月	2018.07
歩掛適用年月	2018.07
労務調整係数	1.000-00000 0.0 0

単 16号	中低木植栽	樹木の種類:シャリンバイ, 樹高(H):0.5m, 枝張(W):0.4m, 支柱の種類:支柱無	単位	本	単位数量	1	単価	
名称・規格		条件	単位	数量	単価	金額	摘要	
公園植栽(植樹)		低木(株物) 樹高60cm未満, 100本以上1000本未満, 無, 有	本	1			単 81号	
合計								
単価							円/本	

1次単価表

単価使用年月	2018.07
歩掛適用年月	2018.07
労務調整係数	1.000-00000 0.0 0

単 17号	中低木植栽	樹木の種類:ジンチョウゲ, 樹高(H):0.5m, 枝張(W):0.4m, 支柱の種類:支柱無	単位	本	単位数量	1	単価	
名称・規格		条件	単位	数量	単価	金額	摘要	
公園植栽 (植樹)		低木(株物) 樹高60cm未満, 100本以上1000本未満, 無, 有	本	1			単 82号	
合計								
単価							円/本	

1次単価表

単価使用年月	2018.07
歩掛適用年月	2018.07
労務調整係数	1.000-00000 0.0 0

単 18号	中低木植栽	樹木の種類:トベラ, 樹高(H):0.5m, 枝張(W):0.4m, 支柱の種類:支柱無	単位	本	単位数量	1	単価	
名称・規格		条件	単位	数量	単価	金額	摘要	
公園植栽 (植樹)		低木(株物) 樹高60cm未満, 100本以上1000本未満, 無, 有	本	1			単 83号	
合計								
単価							円/本	

1次単価表

単価使用年月	2018.07
歩掛適用年月	2018.07
労務調整係数	1.000-00000 0.0 0

単 19号	中低木植栽	樹木の種類:ナツロギミ, 樹高(H):0.5m, 枝張(W):0.3m, 支柱の種類:支柱無	単位	本	単位数量	1	単価	
名称・規格		条件	単位	数量	単価	金額	摘要	
公園植栽 (植樹)		低木(株物) 樹高60cm未満, 100本以上1000本未満, 無, 有	本	1			単 84号	
合計								
単価							円/本	

1次単価表

単価使用年月	2018.07
歩掛適用年月	2018.07
労務調整係数	1.000-00000 0.0 0

単 20号	地被類植栽	地被類の種別:キジョウワウ, コンテ径:10.5cm	単位	鉢	単位数量	1	単価	
名称・規格		条件	単位	数量	単価	金額	摘要	
公園植栽 (地被類植付)		500鉢未満, 無, 有	鉢	1			単 85号	
合計								
単価							円/鉢	

1 次単価表

単価使用年月	2018.07
歩掛適用年月	2018.07
労務調整係数	1.000-00000 0.0 0

単 21号	暗渠排水管	作業区分:据付,管種別(暗渠排水管の場合):直管,管径:200mm	単位	m	単位数量	10	単価	
名称・規格		条件	単位	数量	単価	金額	摘要	
暗渠排水管		据付,直管,200~400mm,全ての費用	m	10				
フィルター材		各種,全ての費用	m3	0.9				
合計								
単価							円/m	

1 次単価表

単価使用年月	2018.07
歩掛適用年月	2018.07
労務調整係数	1.000-00000 0.0 0

単 22号	暗渠排水管	作業区分:据付,管種別(暗渠排水管の場合):直管,管径:300mm	単位	m	単位数量	10	単価	
名称・規格		条件	単位	数量	単価	金額	摘要	
暗渠排水管		据付,直管,200~400mm,全ての費用	m	10				
フィルター材		各種,全ての費用	m3	1.6				
合計								
単価							円/m	

1次単価表

単価使用年月	2018.07
歩掛適用年月	2018.07
労務調整係数	1.000-00000 0.0 0

単 23号	プレキャストU型側溝	U型側溝規格:PU2型側溝 B=250 H=250	単位	m	単位数量	1	単価	
名称・規格		条件	単位	数量	単価	金額	摘要	
U型側溝		据付け,無し,無し,道路用鉄筋Co側溝1種 JIS A 5372,250 250×250×2000,無し,無し,有り,再生クラッシュラン 4	m	1			単 86号	
合計								
単価							円/m	

1次単価表

単価使用年月	2018.07
歩掛適用年月	2018.07
労務調整係数	1.000-00000 0.0 0

単 24号	プレキャストU型側溝	U型側溝規格:PU3型側溝 B=250 H=250	単位	m	単位数量	1	単価	
名称・規格		条件	単位	数量	単価	金額	摘要	
U型側溝		据付け,無し,無し,道路用鉄筋Co側溝3種 JIS A 5372,250 250×250×2000,無し,無し,有り,再生クラッシュラン 4	m	1			単 87号	
合計								
単価							円/m	

1次単価表

単価使用年月	2018.07
歩掛適用年月	2018.07
労務調整係数	1.000-00000 0.0 0

単 25号	プレキャストU型側溝	U型側溝規格:PU3型側溝 B=300 H=300	単位	m	単位数量	1	単価	
名称・規格		条件	単位	数量	単価	金額	摘要	
U型側溝		据付け,無し,無し,道路用鉄筋Co側溝3種 JIS A 5372,300A 300×300×2000,無し,無し,有り,再生クラッシュヤーン	m	1			単 88号	
合計								
単価							円/m	

1次単価表

単価使用年月	2018.07
歩掛適用年月	2018.07
労務調整係数	1.000-00000 0.0 0

単 26号	プレキャストU型側溝	U型側溝規格:PU3型側溝 B=300 H=300 (横断用)	単位	m	単位数量	1	単価	
名称・規格		条件	単位	数量	単価	金額	摘要	
U型側溝		据付け,無し,無し,道路用鉄筋Co側溝3種 JIS A 5372,300A 300×300×2000,無し,無し,有り,再生クラッシュヤーン	m	1			単 88号	
合計								
単価							円/m	

1次単価表

単価使用年月	2018.07
歩掛適用年月	2018.07
労務調整係数	1.000-00000 0.0 0

単 27号	プレキャストU型側溝	U型側溝規格:PU3型側溝 B=300 H=500	単位	m	単位数量	1	単価	
名称・規格		条件	単位	数量	単価	金額	摘要	
U型側溝		据付け,無し,無し,道路用鉄筋Co側溝3種 JIS A 5372,300C 300×500×2000,無し,無し,有り,再生クラッシュヤーン	m	1			単 89号	
合計								
単価							円/m	

1次単価表

単価使用年月	2018.07
歩掛適用年月	2018.07
労務調整係数	1.000-00000 0.0 0

単 28号	自由勾配側溝	側溝規格:自由勾配側溝 B=300 H=600	単位	m	単位数量	1	単価	
名称・規格		条件	単位	数量	単価	金額	摘要	
自由勾配側溝		無し,L=2000mm 1000kg/個以下,無し,18-8-40(普通),0.3m3/10m,有り,再生クラッシュヤーン 40~0,0.51m3/10m,18-8-	m	1			単 90号	
合計								
単価							円/m	

1次単価表

単価使用年月	2018.07
歩掛適用年月	2018.07
労務調整係数	1.000-00000 0.0 0

単 29号	側溝蓋	蓋版の規格:250 36.2×9×50	単位	枚	単位数量	1	単価	
名称・規格		条件	単位	数量	単価	金額	摘要	
蓋版		据付け,無し,道路用鉄筋Co側溝1種 JIS A 5372,250 36.2×9×50,無し, 無し	枚	1			単 91号	
合計								
単価							円/枚	

1次単価表

単価使用年月	2018.07
歩掛適用年月	2018.07
労務調整係数	1.000-00000 0.0 0

単 30号	側溝蓋	蓋版の規格:250 36.2×9×50	単位	枚	単位数量	1	単価	
名称・規格		条件	単位	数量	単価	金額	摘要	
蓋版		据付け,無し,道路用鉄筋Co側溝3種 JIS A 5372,250 36.2×9×50,無し, 無し	枚	1			単 92号	
合計								
単価							円/枚	

1次単価表

単価使用年月	2018.07
歩掛適用年月	2018.07
労務調整係数	1.000-00000 0.0 0

単 31号	側溝蓋	蓋版の規格:300 41.2×9.5×50	単位	枚	単位数量	1	単価	
名称・規格		条件	単位	数量	単価	金額	摘要	
蓋版		据付け,無し,道路用鉄筋Co側溝3種 JIS A 5372,300 41.2×9.5×50,無し,無し	枚	1			単 93号	
合計								
単価							円/枚	

1次単価表

単価使用年月	2018.07
歩掛適用年月	2018.07
労務調整係数	1.000-00000 0.0 0

単 32号	側溝蓋	蓋版の規格:各種 (自由勾配側溝用Co蓋)	単位	枚	単位数量	1	単価	
名称・規格		条件	単位	数量	単価	金額	摘要	
蓋版		据付け,無し,蓋版(各種),40kg/枚以下,無し,無し	枚	1			単 94号	
合計								
単価							円/枚	

1次単価表

単価使用年月	2018.07
歩掛適用年月	2018.07
労務調整係数	1.000-00000 0.0 0

単 33号	側溝蓋	蓋版の規格:各種 (PU2型用グレーチング蓋T-2)	単位	枚	単位数量	1	単価	
名称・規格		条件	単位	数量	単価	金額	摘要	
蓋版		据付け,無し,蓋版(各種),40kg/枚以下,無し,無し	枚	1			単 95号	
合計								
単価							円/枚	

1次単価表

単価使用年月	2018.07
歩掛適用年月	2018.07
労務調整係数	1.000-00000 0.0 0

単 34号	側溝蓋	蓋版の規格:各種 (PU3型B=250用グレーチング蓋T-14)	単位	枚	単位数量	1	単価	
名称・規格		条件	単位	数量	単価	金額	摘要	
蓋版		据付け,無し,蓋版(各種),40kg/枚以下,無し,無し	枚	1			単 96号	
合計								
単価							円/枚	

1次単価表

単価使用年月	2018.07
歩掛適用年月	2018.07
労務調整係数	1.000-00000 0.0 0

単 35号	側溝蓋	蓋版の規格:各種 (PU3型B=300用グレーチング 蓋T-14)	単位	枚	単位数量	1	単価	
名称・規格		条件	単位	数量	単価	金額	摘要	
蓋版		据付け,無し,蓋版(各種),40kg/枚以下,無し,無し	枚	1			単 97号	
合計								
単価							円/枚	

1次単価表

単価使用年月	2018.07
歩掛適用年月	2018.07
労務調整係数	1.000-00000 0.0 0

単 36号	側溝蓋	蓋版の規格:各種 (自由勾配用グレーチング 蓋T-14)	単位	枚	単位数量	1	単価	
名称・規格		条件	単位	数量	単価	金額	摘要	
蓋版		据付け,無し,蓋版(各種),40kg/枚以下,無し,無し	枚	1			単 98号	
合計								
単価							円/枚	

1次単価表

単価使用年月	2018.07
歩掛適用年月	2018.07
労務調整係数	1.000-00000 0.0 0

単 37号	側溝蓋	蓋版の規格:各種 (PU3型横断用ゲレ チング 蓋T-25)	単位	枚	単位数量	1	単価	
名称・規格		条件	単位	数量	単価	金額	摘要	
	蓋版	据付け,無し,蓋版(各種),40kg/枚以 下,無し,無し	枚	1				単 99号
	合計							
	単価							円/枚

1次単価表

単価使用年月	2018.07
歩掛適用年月	2018.07
労務調整係数	1.000-00000 0.0 0

単 38号	プレキャスト集水桝	桝規格:B=400 H=550A	単位	箇所	単位数量	10	単価	
名称・規格		条件	単位	数量	単価	金額	摘要	
	プレキャスト集水桝	据付, 80kgを超え400kg以下, 有り, 全ての費用	基	10				
	蓋版		枚	10				単 100号
	プレキャスト集水桝(材料費)		基	10				
	集水桝 底板 400用 t=100		個	10				
	集水桝 縁塊ブロック400用グレーチング (T-2)		個	10				
	合計							
	単価							円/箇所

1次単価表

単価使用年月	2018.07
歩掛適用年月	2018.07
労務調整係数	1.000-00000 0.0 0

単 39号	名称・規格	条件	単位	箇所	単価	金額	単価	摘要
	プレキャスト集水桝	桝規格:B=400 H=550B				10		
	プレキャスト集水桝	据付, 80kgを超え400kg以下, 有り, 全ての費用	基	10				
	蓋版		枚	10				単 100号
	プレキャスト集水桝(材料費)		基	10				
	集水桝 底板 400用 t=100		個	10				
	集水桝 縁塊ブロック400用グレーチング (T-14)		個	10				
	合計							
	単価							円/箇所

1次単価表

単価使用年月	2018.07
歩掛適用年月	2018.07
労務調整係数	1.000-00000 0.0 0

単 40号	名称・規格	条件	単位	箇所	単価	金額	単価	摘要
	プレキャスト集水桝	桝規格:B=400 H=700A				10		
	プレキャスト集水桝	据付, 80kgを超え400kg以下, 有り, 全ての費用	基	10				
	蓋版		枚	10				単 100号
	プレキャスト集水桝(材料費)		基	10				
	集水桝 底板 400用 t=100		個	10				
	集水桝 縁塊ブロック400用グレーチング (T-2)		個	10				
	合計							
	単価							円/箇所

1次単価表

単価使用年月	2018.07
歩掛適用年月	2018.07
労務調整係数	1.000-00000 0.0 0

単 41号	名称・規格	条件	単位	箇所	単価	金額	摘要
	プレキャスト集水桝	桝規格:B=400 H=850B				10	
	プレキャスト集水桝	据付, 80kgを超え400kg以下, 有り, 全ての費用	基	10			
	蓋版		枚	10			単 100号
	プレキャスト集水桝(材料費)		基	10			
	集水桝 底板 400用 t=100		個	10			
	集水桝 縁塊ブロック400用グレーチング (T-14)		個	10			
	合計						
	単価						円/箇所

1次単価表

単価使用年月	2018.07
歩掛適用年月	2018.07
労務調整係数	1.000-00000 0.0 0

単 42号	汚水枡	汚水枡の種類:塩ビ枡, 汚水枡の規格: φ200 樹脂製蓋	単位	箇所	単位数量	1	単価	
名称・規格		条件	単位	数量	単価	金額	摘要	
ます設置工(塩化ビニル製) (市場単価)		ます径 200mm, 5箇所以上, 無, 無, 有					単 102号	
樹脂製蓋 φ200			箇所	1				
			個	1				
合計								
単価							円/箇所	

1次単価表

単価使用年月	2018.07
歩掛適用年月	2018.07
労務調整係数	1.000-00000 0.0 0

単 43号	汚水枡	汚水枡の種類:塩ビ枡, 汚水枡の規格: φ300 樹脂製蓋	単位	箇所	単位数量	1	単価	
名称・規格		条件	単位	数量	単価	金額	摘要	
ます設置工(塩化ビニル製) (市場単価)		ます径 300mm, 5箇所以上, 無, 無, 無					単 103号	
樹脂製蓋 φ300			箇所	1				
			個	1				
合計								
単価							円/箇所	

1次単価表

単価使用年月	2018.07
歩掛適用年月	2018.07
労務調整係数	1.000-00000 0.0 0

単 44号	メーターボックス	メーターボックスの規格：φ20mm用,メーターボックスの種類：樹脂製	単位	個	単位数量	10	単価	
名称・規格		条件	単位	数量	単価	金額	摘要	
基礎碎石		12.5cm超17.5cm以下,再生クラッシュアン 40~0,全ての費用	m2	2.8				
量水器筐 M-20 400H (町章入り)			個	10				
量水器取付け (ねじ込み接合)		20mm, 特殊作業員無し, 筐のみ取付	箇所	10				単 104号
合計								
単価								円/個

1次単価表

単価使用年月	2018.07
歩掛適用年月	2018.07
労務調整係数	1.000-00000 0.0 0

単 45号	止水栓	止水栓の種類:不凍水抜仕様,止水栓の規格:φ20 H=400	単位	個	単位数量	10	単価	
名称・規格		条件	単位	数量	単価	金額	摘要	
基礎砕石		12.5cm超17.5cm以下,再生クラッシュ 40~0,全ての費用	m2	0.7				
止水栓 不凍水抜タイプ φ20用 H=300			個	10				
止水栓取付		20mm, PP用, 止水栓+筐	箇所	10				単 105号
PP管 2層管 φ20mm			m	5.4				
止水栓筐			ヶ	10				
合計								
単価								円/個

1次単価表

単価使用年月	2018.07
歩掛適用年月	2018.07
労務調整係数	1.000-00000 0.0 0

単 46号	給水管	給水管の種類:水道用ポリエチレン管布設, 給水管の規格:PP管内径20mm	単位	m	単位数量	1	単価	
名称・規格		条件	単位	数量	単価	金額	摘要	
ポリエチレン管据付工		標準継手, φ 20mm					単 106号	
			m	1				
合計								
単価							円/m	

1次単価表

単価使用年月	2018.07
歩掛適用年月	2018.07
労務調整係数	1.000-00000 0.0 0

単 47号	埋設シート	埋設シートの種類:ポリエチレンクロス(2倍), 埋設シートの規格:150mm×50m	単位	m	単位数量	1	単価	
名称・規格		条件	単位	数量	単価	金額	摘要	
管明示シート工							単 107号	
			m	1				
合計								
単価							円/m	

1次単価表

単価使用年月	2018.07
歩掛適用年月	2018.07
労務調整係数	1.000-00000 0.0 0

単 48号	照明灯	照明柱の規格:H=4000, 電球の規格:L ED	単位	基	単位数量	10	単価	
名称・規格		条件	単位	数量	単価	金額	摘要	
	道路照明灯建柱	GL8~12m 質量350kg以下, 割増なし	基	10				単 108号
	基礎砕石	7.5cm超12.5cm以下, 再生クワッシュラン 40~0, 全ての費用	m2	3.6				
	コンクリート	無筋・鉄筋構造物, 打設量10m3/日未満かつ高2m以下, 各種, 一般養生, 無し, 全ての費用	m3	0.2				
	型枠	一般型枠, 均しコンクリート	m2	1.2				
	コンクリート	小型構造物, 打設地上高さ2m以下, 各種, 一般養生, 無し, 全ての費用	m3	2.3				
	型枠	一般型枠, 小型構造物	m2	18				
	型枠	一般型枠, 鉄筋・無筋構造物(合板円形型枠)	m2	1.4				
	表面コテ仕上げ(加算額) [市場単価]		m2	0.6				単 109号
	合計							
	単価							円/基

1 次単価表

単価使用年月	2018.07
歩掛適用年月	2018.07
労務調整係数	1.000-00000 0.0 0

単 49号	引込柱	引込柱の種類:H=5400, 引込柱の規格: φ114.3	単位	基	単位数量	10	単価	
名称・規格		条件	単位	数量	単価	金額	摘要	
基礎砕石		7.5cm超12.5cm以下,再生クワッチャン 40 ~0, 全ての費用	m2	8.1				
コンクリート		無筋・鉄筋構造物, 打設量10m3/日未 満かつ高2m以下, 各種, 一般養生, 無 し, 全ての費用	m3	0.4				
型枠		一般型枠, 均しコンクリート	m2	1.8				
コンクリート		小型構造物, 打設地上高さ2m以下, 各 種, 一般養生, 無し, 全ての費用	m3	8.4				
型枠		一般型枠, 小型構造物	m2	41.6				
型枠		一般型枠, 鉄筋・無筋構造物(合板円 形型枠)	m2	1.4				
引込柱工			基	10				単 110号
	合計							
	単価							円/基

1次単価表

単価使用年月	2018.07
歩掛適用年月	2018.07
労務調整係数	1.000-00000 0.0 0

単 50号	分電盤	分電盤の規格:450*1000*200 共架型	単位	面	単位数量	10	単価	
名称・規格		条件	単位	数量	単価	金額	摘要	
	分電盤取付	露出型分電盤前面0.8m2以下,新設						単 111号
	分電盤		面	10				
	合計							
	単価							円/面

1次単価表

単価使用年月	2018.07
歩掛適用年月	2018.07
労務調整係数	1.000-00000 0.0 0

単 51号	電線管	電線管種類:FEP,電線管規格:φ30	単位	m	単位数量	10	単価	
名称・規格		条件	単位	数量	単価	金額	摘要	
	電線管路布設工							単 112号
	合計		m	10				
	単価							円/m

1次単価表

単価使用年月	2018.07
歩掛適用年月	2018.07
労務調整係数	1.000-00000 0.0 0

単 52号	電線	電線種類:CE3.5sq, 電線規格:3C	単位	m	単位数量	10	単価	
名称・規格		条件	単位	数量	単価	金額	摘要	
地中管内配線		仕上外径30mm以下, 新設	m	10			単 113号	
電線 CE3.5sq-3C			m	10				
合計								
単価							円/m	

1次単価表

単価使用年月	2018.07
歩掛適用年月	2018.07
労務調整係数	1.000-00000 0.0 0

単 53号	埋設シート	埋設シートの種類:ポリエチレンクロス(ダブル), 埋設シートの規格:150mm×50m	単位	m	単位数量	10	単価	
名称・規格		条件	単位	数量	単価	金額	摘要	
埋設標識シート敷設		埋設標識シート敷設	m	10			単 114号	
埋設標識シート 150*50			m	10				
合計								
単価							円/m	

1次単価表

単価使用年月	2018.07
歩掛適用年月	2018.07
労務調整係数	1.000-00000 0.0 0

単 54号	下層路盤(車道・路肩部)	路盤材種類:再生クラッシュ RC-40, 仕上り厚:250mm	単位	m2	単位数量	1	単価	
名称・規格		条件	単位	数量	単価	金額	摘要	
下層路盤(車道・路肩部)		225mmを超え275mm以下, 再生クラッシュ RC-40, 全ての費用	m2	1				
合計								
単価							円/m2	

1次単価表

単価使用年月	2018.07
歩掛適用年月	2018.07
労務調整係数	1.000-00000 0.0 0

単 55号	表層(車道・路肩部)	材料種類:各種(2.40以上2.50t/m3未満), 材料規格:再生密粒度As20F, 舗装厚:50mm, 平均幅員:1.4m未満(1層)	単位	m2	単位数量	1	単価	
名称・規格		条件	単位	数量	単価	金額	摘要	
表層(車道・路肩部)		1.4m未満(仕上り厚50mm以下), 50mm, 各種(2.40以上2.50t/m3未満), プライムコート PK-3, 全ての費用	m2	1				
合計								
単価							円/m2	

1次単価表

単価使用年月	2018.07
歩掛適用年月	2018.07
労務調整係数	1.000-00000 0.0 0

単 56号	下層路盤(車道・路肩部)	路盤材種類:再生クラッシュ RC-40, 仕上り厚:150mm	単位	m2	単位数量	1	単価	
名称・規格		条件	単位	数量	単価	金額	摘要	
下層路盤(車道・路肩部)		125mmを超え175mm以下, 再生クラッシュ RC-40, 全ての費用	m2	1				
合計								
単価							円/m2	

1次単価表

単価使用年月	2018.07
歩掛適用年月	2018.07
労務調整係数	1.000-00000 0.0 0

単 57号	下層路盤(歩道部)	路盤材種類:再生クラッシュ RC-40, 仕上り厚:100mm	単位	m2	単位数量	1	単価	
名称・規格		条件	単位	数量	単価	金額	摘要	
下層路盤(歩道部)		75mmを超え125mm以下, 再生クラッシュ RC-40, 全ての費用	m2	1				
合計								
単価							円/m2	

1次単価表

単価使用年月	2018.07
歩掛適用年月	2018.07
労務調整係数	1.000-00000 0.0 0

単 58号	カラーアスファルト舗装	表層材種類:密粒度As13ベンガラ,仕上り厚:30mm	単位	m2	単位数量	1	単価	
名称・規格		条件	単位	数量	単価	金額	摘要	
表層(歩道部)		1.4m以上,30mm,各種(2.30以上2.40t/m3未満),プライムコート PK-3,全ての費用	m2	1				
合計								
単価							円/m2	

1次単価表

単価使用年月	2018.07
歩掛適用年月	2018.07
労務調整係数	1.000-00000 0.0 0

単 59号	下層路盤(車道・路肩部)	路盤材種類:再生クラッシュラン RC-40,仕上り厚:250mm	単位	m2	単位数量	1	単価	
名称・規格		条件	単位	数量	単価	金額	摘要	
下層路盤(車道・路肩部)		225mmを超え275mm以下,再生クラッシュラン RC-40,全ての費用	m2	1				
合計								
単価							円/m2	

1次単価表

単価使用年月	2018.07
歩掛適用年月	2018.07
労務調整係数	1.000-00000 0.0 0

単 60号	名称・規格	条件	単位	数量	単価	金額	摘要
	カラーアスファルト舗装	表層材種類:密粒度As13ベンガラ,仕上り厚:50mm	単位	m2	単位数量	1	単価
	表層(車道・路肩部)	1.4m以上,50mm,各種(2.30以上2.40t/m3未満),プライムコート PK-3,全ての費用	m2	1			
	合計						
	単価						円/m2

1次単価表

単価使用年月	2018.07
歩掛適用年月	2018.07
労務調整係数	1.000-00000 0.0 0

単 61号	公園コンクリート舗装	路盤材料の種類:RC-40,コンクリートの種類:18-8-40,仕上り厚:70mm	単位	m2	単位数量	100	単価	
名称・規格		条件	単位	数量	単価	金額	摘要	
	下層路盤(歩道部)	75mmを超え125mm以下,再生クラッシュアソ RC-40,全ての費用	m2	100				
	コンクリート	無筋・鉄筋構造物,打設量10m3/日未満かつ高2m以下,各種,一般養生,無し,全ての費用	m3	7				
	コンクリートはけ引き仕上げ		m2	100				単 115号
	合計							
	単価							円/m2

1次単価表

単価使用年月	2018.07
歩掛適用年月	2018.07
労務調整係数	1.000-00000 0.0 0

単 62号	ガス舗装		単位	m2	単位数量	100	単価	
名称・規格		条件	単位	数量	単価	金額	摘要	
	舗装用石灰石粉		t	8.7				
	普通作業員		人					
	モータクレータ〔土工用・排ガス対策型(第1次)〕 プレート幅3.1m	機械条件:供用 持込	供用日					
	ロートローラ〔マカダム・排ガス対策型(第1次)〕 運転質量10～12t 締め幅2.1m	機械条件:供用 持込	供用日					
	タイヤローラ〔普通型・排出ガス対策型(第1次)〕 運転質量8～20t	機械条件:供用 持込	供用日					
	諸雑費		式	1				
	合計							
	単価							円/m2

1次単価表

単価使用年月	2018.07
歩掛適用年月	2018.07
労務調整係数	1.000-00000 0.0 0

単 63号	名称・規格	条件	単位	数量	単価	金額	単価	摘要
	コンクリート縁石-H0-歩道用		単位	m	単位数量	1		
	地先境界ブロック	設置, A種(120×120×600), 有り, 不要	m	1				
	合計							
	単価						円/m	

1次単価表

単価使用年月	2018.07
歩掛適用年月	2018.07
労務調整係数	1.000-00000 0.0 0

単 64号	名称・規格	条件	単位	数量	単価	金額	単価	摘要
	コンクリート縁石-H70-歩道用		単位	m	単位数量	1		
	地先境界ブロック	設置, A種(120×120×600), 有り, 不要	m	1				
	合計							
	単価						円/m	

1次単価表

単価使用年月	2018.07
歩掛適用年月	2018.07
労務調整係数	1.000-00000 0.0 0

単 65号	植樹 φ2000 歩道		単位	箇所	単位数量	10	単価	
名称・規格		条件	単位	数量	単価	金額	摘要	
地先境界ﾌﾟｯｸ		設置,各種(600mm以下、50kg未満),有り,不要	m	59.1				
合計								
単価							円/箇所	

1次単価表

単価使用年月	2018.07
歩掛適用年月	2018.07
労務調整係数	1.000-00000 0.0 0

単 66号	ベンチ	ベンチの種類:背付き,ベンチの規格:30kg以上40kg未満,ベンチの材質:再生木	単位	基	単位数量	10	単価	
名称・規格		条件	単位	数量	単価	金額	摘要	
基礎碎石		7.5cm超12.5cm以下,再生クワッチャン 40~0,全ての費用	m2	4.8				
コンクリート		小型構造物,打設地上高さ2m以下,各種,一般養生,無し,全ての費用	m3	0.6				
型枠		一般型枠,小型構造物	m2	7.2				
ベンチ据付		背付きベンチ,50kg以上	基	10				単 116号
合計								
単価								円/基

1次単価表

単価使用年月	2018.07
歩掛適用年月	2018.07
労務調整係数	1.000-00000 0.0 0

単 67号	フェンス	フェンスの種類:メッシュフェンス,フェンスの規格: 張高1500mm	単位	m	単位数量	10	単価	
名称・規格		条件	単位	数量	単価	金額	摘要	
基礎砕石		7.5cm超12.5cm以下,再生クラッシュヤーン 40 ~0,全ての費用	m2	0.4				
金網(フェンス)・支柱(立入防止柵)		設置,全ての費用	m	10				
基礎ブロック(立入防止柵)		設置,全ての費用	個	5				
合計								
単価								円/m

1次単価表

単価使用年月	2018.07
歩掛適用年月	2018.07
労務調整係数	1.000-00000 0.0 0

単 68号	張りコンクリート	18-8-40	単位	m3	単位数量	1	単価	
名称・規格		条件	単位	数量	単価	金額	摘要	
コンクリート		無筋・鉄筋構造物, 打設量10m3/日未満かつ高2m以下, 各種, 一般養生, 無し, 全ての費用	m3	1				
合計								
単価							円/m3	

1次単価表

単価使用年月	2018.07
歩掛適用年月	2018.07
労務調整係数	1.000-00000 0.0 0

単 69号	型枠		単位	m2	単位数量	1	単価	
名称・規格		条件	単位	数量	単価	金額	摘要	
型枠		一般型枠, 鉄筋・無筋構造物	m2	1				
合計								
単価							円/m2	

1次単価表

単価使用年月	2018.07
歩掛適用年月	2018.07
労務調整係数	1.000-00000 0.0 0

単 70号	車止め	車止めの規格:脱着	単位	基	単位数量	10	単価	
名称・規格		条件	単位	数量	単価	金額	摘要	
基礎砕石		7.5cm超12.5cm以下,再生クラッシュ 40~0,全ての費用	m2	6.4				
コンクリート		小型構造物,打設地上高さ2m以下,各種,一般養生,無し,全ての費用	m3	0.2				
型枠		一般型枠,小型構造物	m2	3				
車止めポスト		設置,全ての費用	本	10				
合計								
単価								円/基

1 次単価表

単価使用年月	2018.07
歩掛適用年月	2018.07
労務調整係数	1.000-00000 0.0 0

単 71号	便所基礎	碎石の規格:再生碎石,コンクリートの規格:18-8-40,基礎材の種類:RC-40	単位	基	単位数量	1	単価	
名称・規格		条件	単位	数量	単価	金額	摘要	
	基礎碎石	12.5cm超17.5cm以下,再生クラッシュ 40~0,全ての費用	m2	29.6				
	コンクリート	無筋・鉄筋構造物,打設量10m3/日未満かつ高2m以下,各種,一般養生,無し,全ての費用	m3	1.5				
	型枠	一般型枠,均しコンクリート	m2	1.4				
	コンクリート	無筋・鉄筋構造物,打設量10m3/日未満かつ高2m以下,各種,一般養生,無し,全ての費用	m3	14.5				
	型枠	一般型枠,鉄筋・無筋構造物	m2	52.6				
	鉄筋工[市場単価]	SD295A D13,一般構造物,10t未満,無,無,無,補正無(鉄筋割合10%未満含む),補正無(一般構造物)	t	1.3				単 117号
	基礎碎石	7.5cm超12.5cm以下,再生クラッシュ 40~0,全ての費用	m2	3.2				
	コンクリート	小型構造物,打設地上高さ2m以下,各種,一般養生,無し,全ての費用	m3	0.9				
	型枠	一般型枠,小型構造物	m2	3.8				
	鉄筋工[市場単価]	SD295A D10,一般構造物,10t未満,無,無,無,補正無(鉄筋割合10%未満含む),補正無(一般構造物)	t	0.01				単 118号
	合計							
	単価							円/基

1次単価表

単価使用年月	2018.07
歩掛適用年月	2018.07
労務調整係数	1.000-00000 0.0 0

単 72号	便所設置		単位	基	単位数量	1	単価	
名称・規格		条件	単位	数量	単価	金額	摘要	
	便所 8穴タイプ		基	1				
	基礎砕石	7.5cm超12.5cm以下,再生クラッシュラン 40~0,全ての費用	m2	4.9				
	コンクリート	各種,有り,全ての費用	m3	1.7				
	型枠	一般型枠,鉄筋・無筋構造物	m2	7.3				
	コンクリートはけ引き仕上げ		m2	7.8				単 115号
	モルタル練	普通,1:3,全ての費用	m3	0.9				
	表面コテ仕上げ(加算額) [市場単価]		m2	18.4				単 109号
	合計							
	単価							円/基

1次単価表

単価使用年月	2018.07
歩掛適用年月	2018.07
労務調整係数	1.000-00000 0.0 0

単 73号	交通誘導員		単位	人	単位数量	1	単価	
名称・規格		条件	単位	数量	単価	金額	摘要	
交通誘導警備員B								
			人					
合計								
単価							円/人	

2次単価表

単価使用年月	2018.07
歩掛適用年月	2018.07
労務調整係数	1.000-00000 0.0 0

単 74号	機械播種施工による植生工	客土吹付工, 1cm, 500m2以上1000m2未 満, 無	単位	m2	単位数量	1	単価	
名称・規格		条件	単位	数量	単価	金額	摘要	
法面工(客土吹付) 厚1cm			m2	1				
合計								
単価							円/m2	

2次単価表

単価使用年月	2018.07
歩掛適用年月	2018.07
労務調整係数	1.000-00000 0.0 0

単 75号	公園植栽工(高木植栽)	幹周15cm以上25cm未満,設置する,八ッ掛(三脚)(竹),135本/100本,計上しない,有	単位	本	単位数量	100	単価	
名称・規格		条件	単位	数量	単価	金額	摘要	
	土木一般世話役		人					
	造園工		人					
	普通作業員		人					
	樹木 クマツ 3.0 0.18 1.5		本	100				
	公園植栽工(支柱設置)	八ッ掛(三脚)(竹),135本/100本,有	本	100				単 119号
	諸雑費(まるめ)		式	1				
	合計							
	単価							円/本

2次単価表

単価使用年月	2018.07
歩掛適用年月	2018.07
労務調整係数	1.000-00000 0.0 0

単 76号	公園植栽工(高木植栽)	幹周25cm以上40cm未満,設置する,八ッ掛(丸太) L=4m,計上しない,無,有	単位	本	単位数量	100	単価	
名称・規格		条件	単位	数量	単価	金額	摘要	
	土木一般世話役		人					
	造園工		人					
	普通作業員		人					
	樹木 タノキ 4.0 0.25 1.2		本	100				
	公園植栽工(支柱設置)	八ッ掛(丸太) L=4m,有	本	100				単 120号
	トラック[クレーン装置付] ベ-ストラック4t級 吊能力2.9t	0,岩石工の割増対象にしない,普通, 0時間,交替制を適用しない,0,しな い,しない,0時間	時間					単 121号
	諸雑費(まるめ)		式	1				
	合計							
	単価							円/本

2次単価表

単価使用年月	2018.07
歩掛適用年月	2018.07
労務調整係数	1.000-00000 0.0 0

単 77号	公園植栽工(高木植栽)	幹周25cm以上40cm未満,設置する,三脚鳥居支柱,計上しない,無,有	単位	本	単位数量	100	単価	
名称・規格		条件	単位	数量	単価	金額	摘要	
	土木一般世話役		人					
	造園工		人					
	普通作業員		人					
	樹木 コブシ 5.0 0.3 1.8		本	100				
	公園植栽工(支柱設置)	三脚鳥居支柱,有	本	100				単 122号
	トラック[クレーン装置付] ベーストラック4t級 吊能力2.9t	0,岩石工の割増対象にしない,普通, 0時間,交替制を適用しない,0,しな い,しない,0時間	時間					単 121号
	諸雑費(まるめ)		式	1				
	合計							
	単価							円/本

2次単価表

単価使用年月	2018.07
歩掛適用年月	2018.07
労務調整係数	1.000-00000 0.0 0

単 78号	公園植栽 (植樹)	中木 樹高200cm以上300cm未満, 50本以上(標準), 無, 無, 有	単位	本	単位数量	100	単価	
名称・規格		条件	単位	数量	単価	金額	摘要	
	樹木 クロマツ 2.5 0.12 1.0		本	100				
	公園植栽工 植樹工 中木 樹高200以上300cm未満		本	100				
	諸雑費(まるめ)		式	1				
	合計							
	単価							円/本

2次単価表

単価使用年月	2018.07
歩掛適用年月	2018.07
労務調整係数	1.000-00000 0.0 0

単 79号	公園植栽 支柱設置 二脚鳥居・八ッ掛・添柱形	中木 八ッ掛(竹) 樹高100cm以上, 50 本以上(標準), 無, 有	単位	本	単位数量	100	単価
名称・規格		条件	単位	数量	単価	金額	摘要
公園植栽工 支柱設置 中木 八ッ掛(竹) 樹高100cm以上			本	100			
諸雑費(まるめ)			式	1			
合計							
単価							円/本

2次単価表

単価使用年月	2018.07
歩掛適用年月	2018.07
労務調整係数	1.000-00000 0.0 0

単 80号	公園植栽（植樹）	中木 樹高200cm以上300cm未満, 50本以上(標準), 無, 無, 有	単位	本	単位数量	100	単価	
名称・規格		条件	単位	数量	単価	金額	摘要	
	樹木 クロマツ 2.0 - 0.6		本	100				
	公園植栽工 植樹工 中木 樹高200以上300cm未満		本	100				
	諸雑費(まるめ)		式	1				
	合計							
	単価							円/本

2次単価表

単価使用年月	2018.07
歩掛適用年月	2018.07
労務調整係数	1.000-00000 0.0 0

単 81号	公園植栽 (植樹)	低木(株物) 樹高60cm未満, 100本以上1000本未満, 無, 有	単位	本	単位数量	100	単価	
名称・規格		条件	単位	数量	単価	金額	摘要	
	樹木 シャリンバイ 0.5 - 0.4		本	100				
	公園植栽工 植樹工 低木 樹高60cm未満		本	100				
	諸雑費(まるめ)		式	1				
	合計							
	単価							円/本

2次単価表

単価使用年月	2018.07
歩掛適用年月	2018.07
労務調整係数	1.000-00000 0.0 0

単 82号	公園植栽（植樹）	低木(株物) 樹高60cm未満, 100本以上1000本未満, 無, 有	単位	本	単位数量	100	単価	
名称・規格		条件	単位	数量	単価	金額	摘要	
	樹木 シンジョウゲ 0.5 - 0.4		本	100				
	公園植栽工 植樹工 低木 樹高60cm未満		本	100				
	諸雑費(まるめ)		式	1				
	合計							
	単価							円/本

2次単価表

単価使用年月	2018.07
歩掛適用年月	2018.07
労務調整係数	1.000-00000 0.0 0

単 83号	公園植栽 (植樹)	低木(株物) 樹高60cm未満, 100本以上1000本未満, 無, 有	単位	本	単位数量	100	単価	
名称・規格		条件	単位	数量	単価	金額	摘要	
	樹木 トベラ 0.5 - 0.4		本	100				
	公園植栽工 植樹工 低木 樹高60cm未満		本	100				
	諸雑費(まるめ)		式	1				
	合計							
	単価							円/本

2次単価表

単価使用年月	2018.07
歩掛適用年月	2018.07
労務調整係数	1.000-00000 0.0 0

単 84号	公園植栽 (植樹)	低木(株物) 樹高60cm未満, 100本以上1000本未満, 無, 有	単位	本	単位数量	100	単価	
名称・規格		条件	単位	数量	単価	金額	摘要	
	樹木 ナシロクミ 0.5 - 0.3		本	100				
	公園植栽工 植樹工 低木 樹高60cm未満		本	100				
	諸雑費(まるめ)		式	1				
	合計							
	単価							円/本

2次単価表

単価使用年月	2018.07
歩掛適用年月	2018.07
労務調整係数	1.000-00000 0.0 0

単 85号	公園植栽（地被類植付）	500鉢未満, 無, 有	単位	鉢	単位数量	100	単価	
名称・規格		条件	単位	数量	単価	金額	摘要	
	地被類 キチゾウツバ 3芽立 10.5cm		鉢	100				
	公園植栽工 地被類植付工		鉢	100				
	諸雑費(まるめ)		式	1				
	合計							
	単価							円/鉢

2次単価表

単価使用年月	2018.07
歩掛適用年月	2018.07
労務調整係数	1.000-00000 0.0 0

単 86号	U型側溝	据付け,無し,無し,道路用鉄筋Co側溝1種 JIS A 5372,250 250×250×2000,無し,無し,有り,再生クラッシュラン 4	単位	m	単位数量	10	単価	
名称・規格		条件	単位	数量	単価	金額	摘要	
U型側溝 昼間 L2000 1000kg以下 制約無			m	10				
道路用鉄筋コンクリート側溝 1種 250 250×250×2000			個	5				
再生クラッシュラン RC-40			m3	0.54				
諸雑費(まるめ)			式	1				
合計								
単価								円/m

2次単価表

単価使用年月	2018.07
歩掛適用年月	2018.07
労務調整係数	1.000-00000 0.0 0

単 87号	U型側溝	据付け,無し,無し,道路用鉄筋Co側溝3種 JIS A 5372,250 250×250×2000,無し,無し,有り,再生クラッシュラン 4	単位	m	単位数量	10	単価	
名称・規格		条件	単位	数量	単価	金額	摘要	
	U型側溝 昼間 L2000 1000kg以下 制約無		m	10				
	道路用鉄筋コンクリート側溝 3種 250 250×250×2000		個	5				
	再生クラッシュラン RC-40		m3	0.54				
	諸雑費(まるめ)		式	1				
	合計							
	単価							円/m

2次単価表

単価使用年月	2018.07
歩掛適用年月	2018.07
労務調整係数	1.000-00000 0.0 0

単 88号	U型側溝	据付け,無し,無し,道路用鉄筋Co側溝3種 JIS A 5372,300A 300×300×2000,無し,無し,有り,再生クラッシュラン	単位	m	単位数量	10	単価	
名称・規格		条件	単位	数量	単価	金額	摘要	
	U型側溝 昼間 L2000 1000kg以下 制約無		m	10				
	道路用鉄筋コンクリート側溝 3種 300A 300×300×2000		個	5				
	再生クラッシュラン RC-40		m3	0.6				
	合計							
	単価							円/m

2次単価表

単価使用年月	2018.07
歩掛適用年月	2018.07
労務調整係数	1.000-00000 0.0 0

単 89号	U型側溝	据付け,無し,無し,道路用鉄筋Co側溝3種 JIS A 5372,300C 300×500×2000,無し,無し,有り,再生クラッシュラン	単位	m	単位数量	10	単価	
名称・規格		条件	単位	数量	単価	金額	摘要	
	U型側溝 昼間 L2000 1000kg以下 制約無		m	10				
	道路用鉄筋コンクリート側溝 3種 300C 300×500×2000		個	5				
	再生クラッシュラン RC-40		m3	0.6				
	合計							
	単価							円/m

2次単価表

単価使用年月	2018.07
歩掛適用年月	2018.07
労務調整係数	1.000-00000 0.0 0

単 90号	自由勾配側溝	無し, L=2000mm 1000kg/個以下, 無し, 18-8-40(普通), 0.3m ³ /10m, 有り, 再生クラッシュラン 40~0, 0.51m ³ /10m, 18-8-	単位	m	単位数量	10	単価	
名称・規格		条件	単位	数量	単価	金額	摘要	
	自由勾配側溝 昼間 L2000 1000kg以下 制約無		m	10				
	側溝 自由勾配側溝 300×600×2000		本	5				
	生コンクリート 18-8-40		m ³	0.318				
	生コンクリート 18-8-40		m ³	0.318				
	再生クラッシュラン RC-40		m ³	0.612				
	諸雑費(まるめ)		式	1				
	合計							
	単価							円/m

2次単価表

単価使用年月	2018.07
歩掛適用年月	2018.07
労務調整係数	1.000-00000 0.0 0

単 91号	蓋版	据付け,無し,道路用鉄筋Co側溝1種 JIS A 5372,250 36.2×9×50,無し, 無し	単位	枚	単位数量	100	単価	
名称・規格		条件	単位	数量	単価	金額	摘要	
	蓋版コンクリート・鋼製 昼間 40kg以下 制約無		枚	100				
	道路用側溝蓋(1種) 250 36.2×9×50		枚	100				
	諸雑費(まるめ)		式	1				
	合計							
	単価							円/枚

2次単価表

単価使用年月	2018.07
歩掛適用年月	2018.07
労務調整係数	1.000-00000 0.0 0

単 92号	蓋版	据付け,無し,道路用鉄筋Co側溝3種 JIS A 5372,250 36.2×9×50,無し, 無し	単位	枚	単位数量	100	単価	
名称・規格		条件	単位	数量	単価	金額	摘要	
	蓋版コンクリート・鋼製 昼間 40kg以下 制約無		枚	100				
	道路用側溝蓋 3種 250 36.2×9×50		枚	100				
	諸雑費(まるめ)		式	1				
	合計							
	単価							円/枚

2次単価表

単価使用年月	2018.07
歩掛適用年月	2018.07
労務調整係数	1.000-00000 0.0 0

単 93号	蓋版	据付け,無し,道路用鉄筋Co側溝3種 JIS A 5372,300 41.2×9.5×50,無し,無し	単位	枚	単位数量	100	単価	
名称・規格		条件	単位	数量	単価	金額	摘要	
	蓋版コンクリート・鋼製 昼間 170kg以下 制約無		枚	100				
	道路用側溝蓋 3種 300 41.2×9.5×50		枚	100				
	諸雑費(まるめ)		式	1				
	合計							
	単価							円/枚

2次単価表

単価使用年月	2018.07
歩掛適用年月	2018.07
労務調整係数	1.000-00000 0.0 0

単 94号	蓋版	据付け,無し,蓋版(各種),40kg/枚以下,無し,無し	単位	枚	単位数量	100	単価	
名称・規格		条件	単位	数量	単価	金額	摘要	
	蓋版コンクリート・鋼製 昼間 40kg以下 制約無		枚	100				
	側溝蓋 自由勾配側溝 300用 Co蓋		枚	100				
	諸雑費(まるめ)		式	1				
	合計							
	単価							円/枚

2次単価表

単価使用年月	2018.07
歩掛適用年月	2018.07
労務調整係数	1.000-00000 0.0 0

単 95号	蓋版	据付け,無し,蓋版(各種),40kg/枚以下,無し,無し	単位	枚	単位数量	100	単価	
名称・規格		条件	単位	数量	単価	金額	摘要	
	蓋版コンクリート・鋼製 昼間 40kg以下 制約無		枚	100				
	側溝蓋 PU2型側溝 250用 グレチンク 蓋 (T-2)		枚	100				
	諸雑費(まるめ)		式	1				
	合計							
	単価							円/枚

2次単価表

単価使用年月	2018.07
歩掛適用年月	2018.07
労務調整係数	1.000-00000 0.0 0

単 96号	蓋版	据付け,無し,蓋版(各種),40kg/枚以下,無し,無し	単位	枚	単位数量	100	単価	
名称・規格		条件	単位	数量	単価	金額	摘要	
	蓋版コンクリート・鋼製 昼間 40kg以下 制約無		枚	100				
	側溝蓋 PU3型側溝 250用 グレチンク 蓋 (T-14)		枚	100				
	諸雑費(まるめ)		式	1				
	合計							
	単価							円/枚

2次単価表

単価使用年月	2018.07
歩掛適用年月	2018.07
労務調整係数	1.000-00000 0.0 0

単 97号	蓋版	据付け,無し,蓋版(各種),40kg/枚以下,無し,無し	単位	枚	単位数量	100	単価	
名称・規格		条件	単位	数量	単価	金額	摘要	
	蓋版コンクリート・鋼製 昼間 40kg以下 制約無		枚	100				
	側溝蓋 PU3型側溝 300用 グレチンク 蓋 (T-14)		枚	100				
	諸雑費(まるめ)		式	1				
	合計							
	単価							円/枚

2次単価表

単価使用年月	2018.07
歩掛適用年月	2018.07
労務調整係数	1.000-00000 0.0 0

単 98号	蓋版	据付け,無し,蓋版(各種),40kg/枚以下,無し,無し	単位	枚	単位数量	100	単価	
名称・規格		条件	単位	数量	単価	金額	摘要	
	蓋版コンクリート・鋼製 昼間 40kg以下 制約無		枚	100				
	側溝蓋 自由勾配側溝300用グレーチング (T-14)		枚	100				
	諸雑費(まるめ)		式	1				
	合計							
	単価							円/枚

2次単価表

単価使用年月	2018.07
歩掛適用年月	2018.07
労務調整係数	1.000-00000 0.0 0

単 99号	蓋版	据付け,無し,蓋版(各種),40kg/枚以下,無し,無し	単位	枚	単位数量	100	単価	
名称・規格		条件	単位	数量	単価	金額	摘要	
	蓋版コンクリート・鋼製 昼間 40kg以下 制約無		枚	100				
	側溝蓋 PU3型側溝 300用 グレチンク 蓋 (T-25)		枚	100				
	諸雑費(まるめ)		式	1				
	合計							
	単価							円/枚

2次単価表

単価使用年月	2018.07
歩掛適用年月	2018.07
労務調整係数	1.000-00000 0.0 0

単 100号	名称・規格	条件	単位	枚	単位数量	金額	単価	摘要
	蓋版		単位	枚	100		単価	
	蓋版コンクリート・鋼製 昼間 170kg以下 制約無		枚	100				
	合計							
	単価						円/枚	

2次単価表

単価使用年月	2018.07
歩掛適用年月	2018.07
労務調整係数	1.000-00000 0.0 0

単 101号	名称・規格	条件	単位	m3	単位数量	金額	単価	摘要
	砂基礎設置工(機械施工) (市場単価)	10m3未満, 無, 無	単位	m3	1		単価	
	砂基礎工(手間のみ) 砂基礎設置 機械施工		m3	1				
	合計							
	単価						円/m3	

2次単価表

単価使用年月	2018.07
歩掛適用年月	2018.07
労務調整係数	1.000-00000 0.0 0

単 102号	ます設置工(塩化ビニル製) (市場単価)	ます径 200mm, 5箇所以上, 無, 無, 有	単位	箇所	単位数量	1	単価	
名称・規格		条件	単位	数量	単価	金額	摘要	
塩化ビニル製ます設置工(材工共) ます(径200)			箇所	1				
塩化ビニル製ます設置工 加算額 鋳鉄製防護蓋設置費(手間のみ)			箇所	1				
合計								
単価								円/箇所

2次単価表

単価使用年月	2018.07
歩掛適用年月	2018.07
労務調整係数	1.000-00000 0.0 0

単 103号	ます設置工(塩化ビニル製) (市場単価)	ます径 300mm, 5箇所以上, 無, 無, 無	単位	箇所	単位数量	1	単価	
名称・規格		条件	単位	数量	単価	金額	摘要	
塩化ビニル製ます設置工(材工共) ます(径300)			箇所	1				
合計								
単価								円/箇所

2次単価表

単価使用年月	2018.07
歩掛適用年月	2018.07
労務調整係数	1.000-00000 0.0 0

単 104号	量水器取付け (ねじ込み接合)	20mm, 特殊作業員無し, 管のみ取付	単位	箇所	単位数量	1	単価	
名称・規格		条件	単位	数量	単価	金額	摘要	
配管工			人					
普通作業員			人					
合計								
単価								円/箇所

2次単価表

単価使用年月	2018.07
歩掛適用年月	2018.07
労務調整係数	1.000-00000 0.0 0

単 105号	止水栓取付	20mm, PP用, 止水栓+管	単位	箇所	単位数量	1	単価	
名称・規格		条件	単位	数量	単価	金額	摘要	
配管工			人					
普通作業員			人					
合計								
単価								円/箇所

2次単価表

単価使用年月	2018.07
歩掛適用年月	2018.07
労務調整係数	1.000-00000 0.0 0

単 106号	ホリエレン管据付工	標準継手, φ 20mm	単位	m	単位数量	10	単価	
名称・規格		条件	単位	数量	単価	金額	摘要	
配管工			人					
普通作業員			人					
合計								
単価								円/m

2次単価表

単価使用年月	2018.07
歩掛適用年月	2018.07
労務調整係数	1.000-00000 0.0 0

単 107号	管明示シート工		単位	m	単位数量	100	単価	
名称・規格		条件	単位	数量	単価	金額	摘要	
普通作業員			人					
埋設標識シート 150*50			m	100				
合計								
単価								円/m

2次単価表

単価使用年月	2018.07
歩掛適用年月	2018.07
労務調整係数	1.000-00000 0.0 0

単 108号	道路照明灯建柱	GL8~12m 質量350kg以下, 割増なし	単位	基	単位数量	10	単価	
名称・規格		条件	単位	数量	単価	金額	摘要	
電工			人					
普通作業員			人					
照明ポール			本	10				
アンカーボルト			組	10				
トラッククレーン[油圧伸縮ジブ型] 4.9t吊			日					
諸雑費(まるめ)			式	1				
合計								
単価								円/基

2次単価表

単価使用年月	2018.07
歩掛適用年月	2018.07
労務調整係数	1.000-00000 0.0 0

単 109号	表面コテ仕上げ(加算額) [市場単価]	単位	m2	単位数量	100	単価	
名称・規格		条件	単位	数量	単価	金額	摘要
	現場吹付法砕工 加算額 表面コテ仕上げ		m2	100			
	合計						
	単価						円/m2

2次単価表

単価使用年月	2018.07
歩掛適用年月	2018.07
労務調整係数	1.000-00000 0.0 0

単 110号	引込柱工	単位	基	単位数量	1	単価	
名称・規格		条件	単位	数量	単価	金額	摘要
	コンクリート柱建柱	コンクリート柱7m以下, 新設	本	1			単 123号
	合計						
	単価						円/基

2次単価表

単価使用年月	2018.07
歩掛適用年月	2018.07
労務調整係数	1.000-00000 0.0 0

単 111号	分電盤取付	露出型分電盤前面0.8m2以下,新設	単位	面	単位数量	1	単価	
名称・規格		条件	単位	数量	単価	金額	摘要	
電工			人					
	合計							
	単価						円/面	

2次単価表

単価使用年月	2018.07
歩掛適用年月	2018.07
労務調整係数	1.000-00000 0.0 0

単 112号	電線管路布設工		単位	m	単位数量	1	単価	
名称・規格		条件	単位	数量	単価	金額	摘要	
	波付硬質合成樹脂管(FEP)敷設	10m以上,新設,FEP 30mm,1条,0%	m	1				単 124号
	合計							
	単価						円/m	

2次単価表

単価使用年月	2018.07
歩掛適用年月	2018.07
労務調整係数	1.000-00000 0.0 0

単 113号	地中管内配線	仕上外径30mm以下, 新設	単位	m	単位数量	100	単価	
名称・規格		条件	単位	数量	単価	金額	摘要	
電工			人					
普通作業員			人					
合計								
単価								円/m

2次単価表

単価使用年月	2018.07
歩掛適用年月	2018.07
労務調整係数	1.000-00000 0.0 0

単 114号	埋設標識シート敷設	埋設標識シート敷設	単位	m	単位数量	100	単価	
名称・規格		条件	単位	数量	単価	金額	摘要	
電工			人					
合計								
単価								円/m

2次単価表

単価使用年月	2018.07
歩掛適用年月	2018.07
労務調整係数	1.000-00000 0.0 0

単 115号	名称・規格	条件	単位	m2	単位数量	金額	単価	摘要
	コンクリートはけ引き仕上げ		単位	m2			1	
	左官		人					
	合計							
	単価						円/m2	

2次単価表

単価使用年月	2018.07
歩掛適用年月	2018.07
労務調整係数	1.000-00000 0.0 0

単 116号	ベンチ据付	背付きベンチ, 50kg以上	単位	基	単位数量	10	単価	
名称・規格		条件	単位	数量	単価	金額	摘要	
	特殊作業員		人					
	普通作業員		人					
	ベンチ 背付ベンチ		基	10				
	諸雑費(まるめ)		式	1				
	合計							
	単価							円/基

2次単価表

単価使用年月	2018.07
歩掛適用年月	2018.07
労務調整係数	1.000-00000 0.0 0

単 117号	鉄筋工[市場単価]	SD295A D13, 一般構造物, 10t未満, 無, 無, 無, 補正無(鉄筋割合10%未満含む), 補正無(一般構造物)	単位	t	単位数量	1	単価	
名称・規格		条件	単位	数量	単価	金額	摘要	
	鉄筋コンクリート用棒鋼 SD295A D13		t	1.03				
	鉄筋工 加工・組立共 一般構造物		t	1				
	諸雑費(まるめ)		式	1				
	合計							
	単価							円/t

2次単価表

単価使用年月	2018.07
歩掛適用年月	2018.07
労務調整係数	1.000-00000 0.0 0

単 118号	鉄筋工[市場単価]	SD295A D10, 一般構造物, 10t未満, 無, 無, 無, 無, 補正無(鉄筋割合10%未満含む), 補正無(一般構造物)	単位	t	単位数量	1	単価	
名称・規格		条件	単位	数量	単価	金額	摘要	
	鉄筋コンクリート用棒鋼 SD295A D10		t	1.03				
	鉄筋工 加工・組立共 一般構造物		t	1				
	諸雑費(まるめ)		式	1				
	合計							
	単価							円/t

— 特記仕様書 —

施工条件明示書

工事番号	7建第18-112号	工事名	平成30年度 都市公園(表浜緑地)整備工事	事務所名	宮城県七ヶ浜町
項目	条件	内容	施工方法	備考	
1 共通仕様書の適用		本工事は、宮城県土木部制定「共通仕様書」を適用するほか、本特記仕様書により施工するものとする。仕様書の記載内容の優先は、「特記仕様書」「共通特記仕様書」「共通仕様書」の順とする。			
2 主任技術者及び監理技術者(以下、配置技術者という。)の配置					
(1) 現場施工に着手する日の指定 (配置技術者の配置要件の特例) ※平成25年4月1日以降適用「現場施工の着手日を指定した工事における配置技術者の配置要件の特例について」	○ある ●ない	平成 年 月 日 (「3 工程関係」に条件がない場合は、期日以前の着手も可能) 請負者が着手日を選択出来る工事(フレックス工事) 契約日から○日以内 土木工事共通特記仕様書第1編1-1-4によること 請負者は、現場施工に着手する日の指定がない限り、原則として、契約書に定める工期の初日から30日以内に現場施工に着手しなければならない。(共通仕様書第1編共通編第1章総則1-1-8) 上記現場施工に着手する日の前日までの期間において、工事準備等を含め工事現場が不稼働であることが明確な場合は、配置技術者の工事現場への専任は要しない。 出納局契約課ホームページ参照のこと。http://www.pref.miyagi.jp/keiyaku/kk50.htm			
3 工程関係					
(1) 関連工事による施工時期の調整	○ある ●ない				
(2) 施工時期による制限	○ある ●ない				
(3) 関係機関等との協議の未成立	○ある ●ない				
(4) 関係機関等との協議結果、特定条件の付加	○ある ●ない				
4 公害対策関係					
(1) 施工方法、機械施設、作業時間等の制限	○ある ●ない				
5 安全対策関係					
(1) 交通安全施設等の指定	●ある ○ない	工事車両出入口交通誘導員を配置すること。その他必要に応じて交通誘導警備員を配置すること。			
(2) 占用埋設物との近接工事による 施工方法、作業時間の制限	○ある ●ない				
6 排水工関係					
(1) 濁水、湧水処理のための特別な対策の必要性	○ある ●ない				
7 建設副産物対策関係					
(1) 共通事項		下記の処理・処分は設計積算上の条件明示であり、処理施設を指定するものではない。なお、下記によらない場合は、監督職員と協議すること。また、処理・処分先立ち処分場等の受入れの可否を確認すること。なお、廃棄物の処理に当たっては「廃棄物の処理及び清掃に関する法律」を遵守すること(環境省または循環型社会推進課のHPを参照)。 処理・処分場所 処理・処分方法 距離 制限時間 工事現場内及び工事現場で再利用する場合は、施工管理及び契約方法等について、施工計画打合せ時に監督職員と協議すること。			
(2) 建設発生土	処理・処分	●ある ○ない	場内	流用土として使用	km 時分
(3) 建設発生土以外の 建設副産物	処理・処分	○ある ●ない	コンクリート塊		km 時分
	○ある ●ない	アスファルト塊			km 時分
	○ある ●ない	建設発生木材			km 時分
	○ある ●ない	建設汚泥			km 時分
	○ある ●ない	その他(塵ブラ)			km 時分
(4) 再生材の利用	●ある ○ない	種類・数量	再生砕石、再生盛土材、再生AS		
8 工事現場のイメージアップ					
	○ある ●ない	内容 イメージアップの具体的な実施内容、実施期間については、施工計画書に明記し、監督職員と協議すること。			
9 品質証明					
(1) 品質証明書および施工プロセス品質確認 チェックリストの対象	○ある ●ない	請負工事費が、1億5千万円以上の工事および発注者が必要と認める工事。 土木工事共通特記仕様書第3編1-1-9および品質証明実施要領によること。			
(2) 施工プロセス品質確認チェックリストの対象	○ある ●ない	上記に該当せず、請負工事費が1億円以上の工事。 土木工事共通特記仕様書第3編1-1-9および品質証明実施要領によること。			
10 標準的な設計図書による発注方式					
	○ある ●ない	土木工事共通特記仕様書第3編1-1-14によること。			
11 資材関係					
(1) 生コンクリート		生コンクリートの使用に当たっては、「宮城県生コンクリート品質管理審査会議」が交付する「品質管理審査合格証」を有する工場の製品、又は同等以上の品質管理を行っていることが認められる工場の製品を使用すること。			
(2) 購入土		購入土を使用する場合は、材料承諾時に「採石法第33条による採取計画認可書の写し」、又は「砂利採取法第16条の採取計画認可書の写し」を提出すること。			
(3) 宮城県グリーン製品の利用 「宮城県グリーン製品」利用推進指針によること。 「宮城県グリーン製品」を使用した場合は、請負者は環境政策課HPより「チェックリスト」をダウンロードし、使用材料や数量等を入力後、工事完了後に監督職員に提出(電子メール)すること。	必須	1.植生基盤材等、視線誘導標、型枠用合板は、原則として宮城県グリーン製品を用いること。			
	○ある ●ない	2.盛土材、埋戻し材			
	○ある ●ない	3.その他()			
	○ある ●ない	4.その他()			
(4) 現場吹付法砕工		吹付モルタルにおける圧縮強度の規格値は、18N/mm2以上とする。			
12 その他					
(1) 舗装の下請制限について	○ある ●ない	土木工事共通特記仕様書第1編1-1-3によること。			
(2) 「ダンプ土砂運搬等下請を行う工事における 工事費内訳調査」の対象の有無	○ある ●ない	本工事は「ダンプ土砂運搬等下請を行う工事における工事費内訳調査」の対象工事であり、請負者は、調査票等に必要事項を正確に記入し発注者に提出する他、ダンプ土砂運搬等下請負契約に関する関係書類を提出すること。 請負者が本工事の一部について下請契約を締結する場合には、請負者は、当該工事の受注者(当該下請工事の一部に係る二次以降の下請負人を含む)も同様の義務を負う旨を周知すること。			
(3) 三者会議の対象の有無	○ある ●ない	本工事は、工事着手前等に当該工事の発注者、施工者、詳細設計等を担当した設計者が参加して、設計図書と現場の整合性の確認及び設計意図の伝達等を行う「三者会議」を設置する対象工事である。 土木工事共通特記仕様書第3編1-1-5によること。			
(4) 貸与資料の有無	○ある ●ない	本仕様書によるもののほか工事施工に関して必要な資料として工事契約後下記の資料を貸与する。 貸与資料()			
(5) 発注者支援(工事監督支援業務)対象の有無	●ある ○ない	工事監督支援業務の受注者が現場監督支援する場合、工事請負者に対し「工事打合せ簿」により担当技術者(所属会社等名・氏名)の通知を行うこと。			
(6) 工事写真の電子化の対象の有無	●ある ○ない	本工事の工事写真の作成は、原則として、デジタル写真管理情報基準(案)に基づき電子とすること。ただし、予定価格が8,000万円未満の場合は、監督員との協議により、従来の紙による作成も認めることとする。			
(7) 工事実績情報システム(コリンズ)登録		請負者は、工事請負代金額が500万円以上の工事について、工事実績情報サービス(CORINS)に基づき、受注・変更・完成・訂正時に工事実績情報として「工事カルテ」を作成し登録申請を行うこと。			
(8) 工事書類の簡素化の試行について	○ある ●ない	1.本工事は、工事書類の簡素化を目的とした試行対象工事である。 2.「宮城県土木部における工事書類簡素化一覧表」に基づき実施するものとする。また、工事打合せ簿、材料確認書、段階確認書、立会願、夜間・休日作業届の書類を提出については、電子メール活用を基本とする。 3.これらに定められていない場合は、監督職員と協議するものとする。			

東日本大震災に伴う特例制度

項 目	条 件	内 容	施 行 方 法	備 考
13 積算基準及び設計単価の適用期日				
(1) 積算基準及び設計単価の適用について	●ある ○ない	積算基準及び設計単価は公告日の前月の基準及び単価としている。		
(2) 工事請負契約締結後における設計単価の変更	○ある ●ない	本工事は、当初工事請負契約締結後において、契約日を基準日として設計単価の設計変更を行うこととする。なお、設計変更の対象は、資材単価・労務単価及び機械単価等の設計単価とする。		
14 被災地以外からの労働者確保に要する間接費の設計変更の運用				
(1) 労働者確保に関する積算方法の試行工事	○ある ●ない	<p>1 本工事は、「共通仮設費(率分)のうち営繕費」及び「現場管理費のうち労務管理費」の下記に示す費用(以下「実績変更対象間接費」という。)について、契約締結後、労働者確保に要する方策に変更が生じ、宮城県土木部においては土木工事標準積算基準(宮城県土木部)に基づく金額相当では適正な工事の実施が困難になった場合は、実績変更対象間接費の支出実績を踏まえて最終積算変更時点で設計変更する「労働者確保に関する積算方法の工事」である。</p> <p>営繕費:労働者送迎費、宿泊費、借上費 労務管理費:募集及び解散に要する費用、貸金以外の食料、通勤等に要する費用</p> <p>2 本工事は、予定価格の算出の基礎とした設計額(宮城県土木部)においては、土木工事標準積算基準に基づき算出した額)における実績変更対象間接費の割合は次のとおりである。</p> <p>1) 共通仮設費(率分)に占める実績変更対象間接費(労働者送迎費、宿泊費、借上費)の割合: 0.00% 2) 現場管理費に占める実績変更対象間接費(募集及び解散に要する費用、貸金以外の食料、0.00%通勤等に要する費用)の割合:</p> <p>3 受注者は、実績変更対象間接費の支出実績を踏まえて設計変更を希望する場合は、実績変更対象間接費に係る費用の内訳を記載した「労働者確保に係る実績報告書(様式1)」及び実績変更対象間接費について実際に支払った全ての証明書類(領収書、領収書の出ないものは金額の適切性を証明する金額計算書など。)を監督員に提出し、設計変更の内容について協議するものとする。</p> <p>4 受注者の責めによる工事工程の遅れ等受注者の責めに帰すべき事由による増加費用については、設計変更の対象としない。</p> <p>5 発注者は、実績変更対象間接費の支出実績を踏まえて設計変更する場合、受注者が実績変更対象間接費について実際に支払った額のうち証明書類において確認された費用から、宮城県土木部においては土木工事標準積算基準(宮城県土木部)に基づき算出した額における実績変更対象間接費を差し引いた費用を加算して算出する。なお、全ての証明書類の提出がない場合であっても、提出された証明書類をもって設計変更を行うものとする。</p> <p>6 受注者から提出された資料に虚偽の申告があった場合については、法的措置及び入札参加資格制限等の措置を行う場合がある。</p> <p>7 受注者は、実績変更対象間接費にかかる設計変更について疑義が生じた場合は、監督員と協議するものとする。</p>		
(2) 労働者宿舎設置に関する積算方法の試行工事	○ある ●ない	本工事は、「労働者宿舎設置に関する試行要領」(以下試行要領)の対象工事である。労働者宿舎の設置を希望する場合については、「試行要領」に基づき監督職員と事前に協議すること。		
15 遠隔地からの建設資材調達に係る設計変更				
(1) 遠隔地からの建設資材調達に係る設計変更	○ある ●ない	<p>下記の建設資材は、通常地域内から調達することを想定しているが、安定的な確保を図るために、当該調達地域以外から調達せざるを得ない場合には、事前に監督職員と協議するものとする。また、購入費及び輸送費に要した費用については、証明書類(契約書及び納品書等)を添付するものとする。なお、添付する証明書類(契約書及び納品書等)は原本を提示(写しの提出)とし、受注者名、納品者名、使用資材名、規格・形状、使用(納品)日、使用(納品)数量等が記載されている物を監督員に提出し、その費用について設計変更することとする。</p> <p>購入費の対象は、生コンクリート・アスファルト合材・石材等(山砂、碎石、捨石、被覆石等)とする。 輸送費の対象は、仮設材(鋼矢板等)とする。</p>	<p>受注者は、購入費及び輸送費を変更したい場合は、「工事打合せ簿」に次の事項を記載し発注者に提出し協議するものとする。</p> <p>1 地域内及び基地に、建設資材がないことを証明する資料(打合せメモ等)</p> <p>2 遠隔地から購入及び輸送する建設資材の名称・規格及び製造・生産工場の名称(使用材料の建設資材名及び規格・形状等の証明資料「品質証明」)</p> <p>3 遠隔地から建設資材を購入及び輸送する理由</p> <p>4 製造・生産工場を選定した理由</p> <p>5 見積もり書</p> <p>6 その他、必要と思われる事項</p>	
16 施工箇所が点在する工事の間接費の積算				
(1) 施工箇所が点在する工事積算方法の試行の対象工事	○ある ●ない	本工事は、施工箇所が点在する工事であり、共通仮設費及び現場管理費について標準積算と施工実態に乖離が考えられるため、「○○地区(施工箇所○○、○○)、△△地区(施工箇所○○)、□□地区(施工箇所○○)(以下、対象地区という)ごとに共通仮設費及び現場管理費を算出する「施工箇所が点在する工事積算方法の試行」の対象工事である。	本工事における共通仮設費の金額は、対象地区毎に算出した共通仮設費を合計した金額とする。また、現場管理費の金額も同様に、対象地区毎に算出した現場管理費を合計した金額とする。なお、共通仮設費率及び現場管理費率の補正(大都市、施工地域等)については、対象地区毎に設定する。	
17 その他				
(1) 機械損料の補正について	●ある ○ない	本工事で使用するブルドーザ(リッパ装置付きブルドーザを除く)、バックホウ、ダンプトラック(建設専用ダンプトラックを除く)については運転1時間(日)当たりの損料に105/100を乗じている。		
(2) 土砂等建設資材を供給元で引取する場合の積算の取扱い	○ある ●ない	・本工事の施工において、調達(購入)する予定の○○の設計単価は、現場持込価格(単価)としている。ただし、契約後、施工計画に基づき、○○の調達条件について異なる場合は、監督職員と協議すること。 ・資材搬入において、標準作業以外の作業(現場外の置き等)が生じる場合は、監督職員と協議すること。		
(3) 東日本大震災の復旧・復興事業等における積算方法等に関する試行について	●ある ○ない	間接工事費(共通仮設費及び現場管理費)について、工事量の増大による資材やダンプトラック等の不足による作業効率の低下等により現場の実支出が増大し、積算基準による積算と乖離が生じていることが確認されたため、積算基準等により各工種区分に従って対象額ごとに求めた共通仮設費率及び現場管理費率に、それぞれ以下の補正係数を乗じている。		
		補正係数 共通仮設費:1.5 現場管理費:1.2		

* 条件欄に「ある」と記入した場合は内容、施工方法等を記入すること。

特記事項

追加事項1	
(1) 追加	本工事は設計図書に従い施工するが、設計図書に明示していない事項で工事の性質上当然必要なものは、工事監督員と協議の上施工すること。
(2) 追加	関係官庁へ許認可申請、報告、届出等の必要がある場合には監督員との協議のうえ資料作成等速やかに行うこと。
(3) 追加	設計図書の訂正又は変更等において、監督員の必要とする書類を作成すること。
(4) 追加	請負者は、工事完了後においても都市計画法に基づく工事完了検査に立会うこととし、方が一補正指示を受けた場合においては、請負者負担により速やかに補正工事を行う。
(5) 追加	その他必要な事項は、本町と請負者の協議のうえ決定するものとする。
(6) 追加	条件を満たす場合は、現場代理人の兼務を認める。
(7) 追加 建築確認申請について	便所の建築確認申請については、請負者が行うこととし完了する事。
(8) 追加 吹付芝について	竣工後、ある程度芝の発育が確認できたら、発注者と立会後、請負者が1回除草等を行うこと。

表浜緑地 位置図



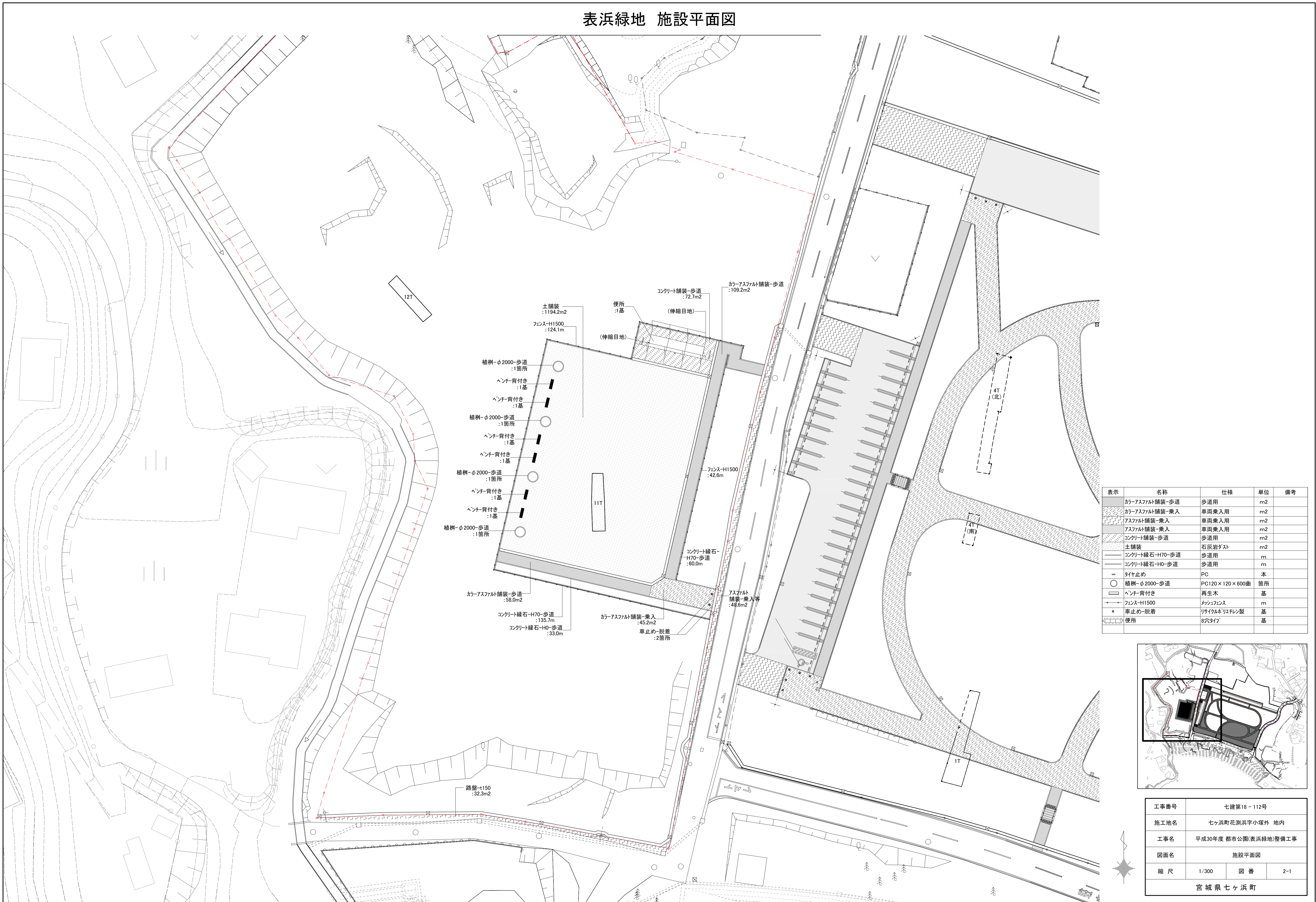
七ヶ浜町

工事範囲

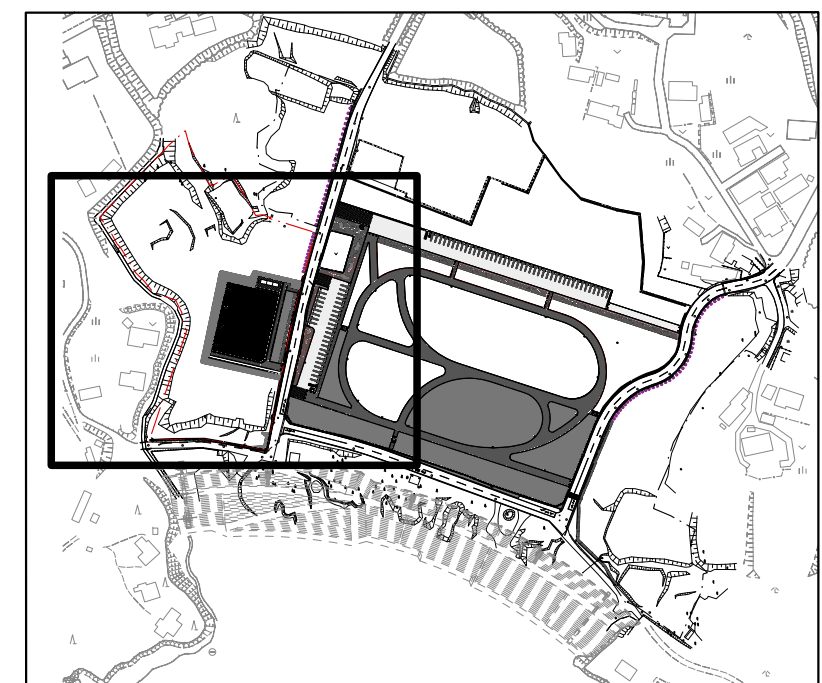


工事番号	七ヶ浜第18-112号
施工地名	七ヶ浜町花洲浜字小塚外 地内
工事名	平成30年度 都市公園(表浜緑地)整備工事
図面名	位置図
縮尺	1/10000
図番	1
宮城県七ヶ浜町	

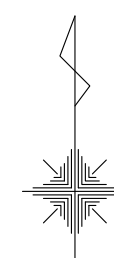
表浜緑地 施設平面図



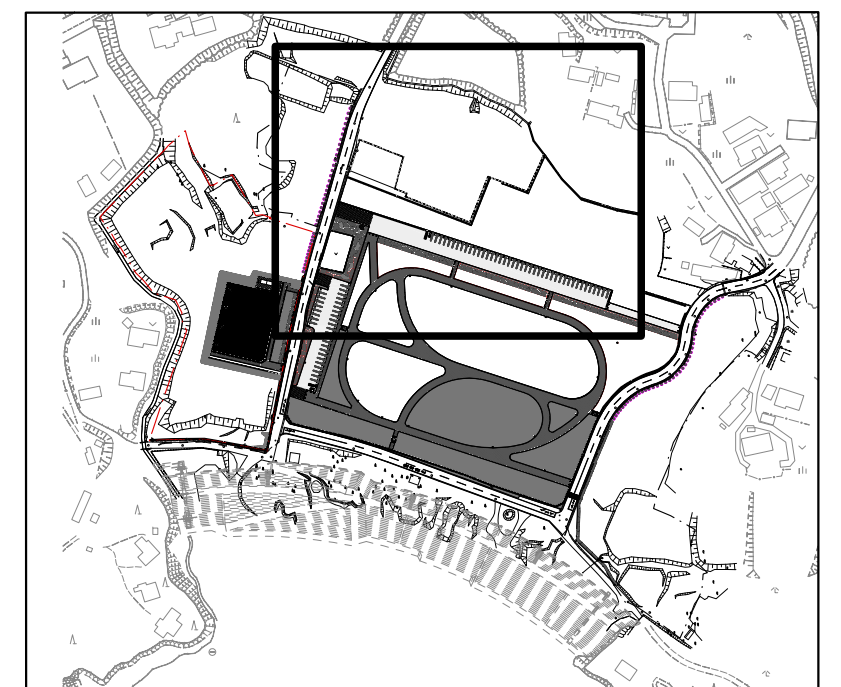
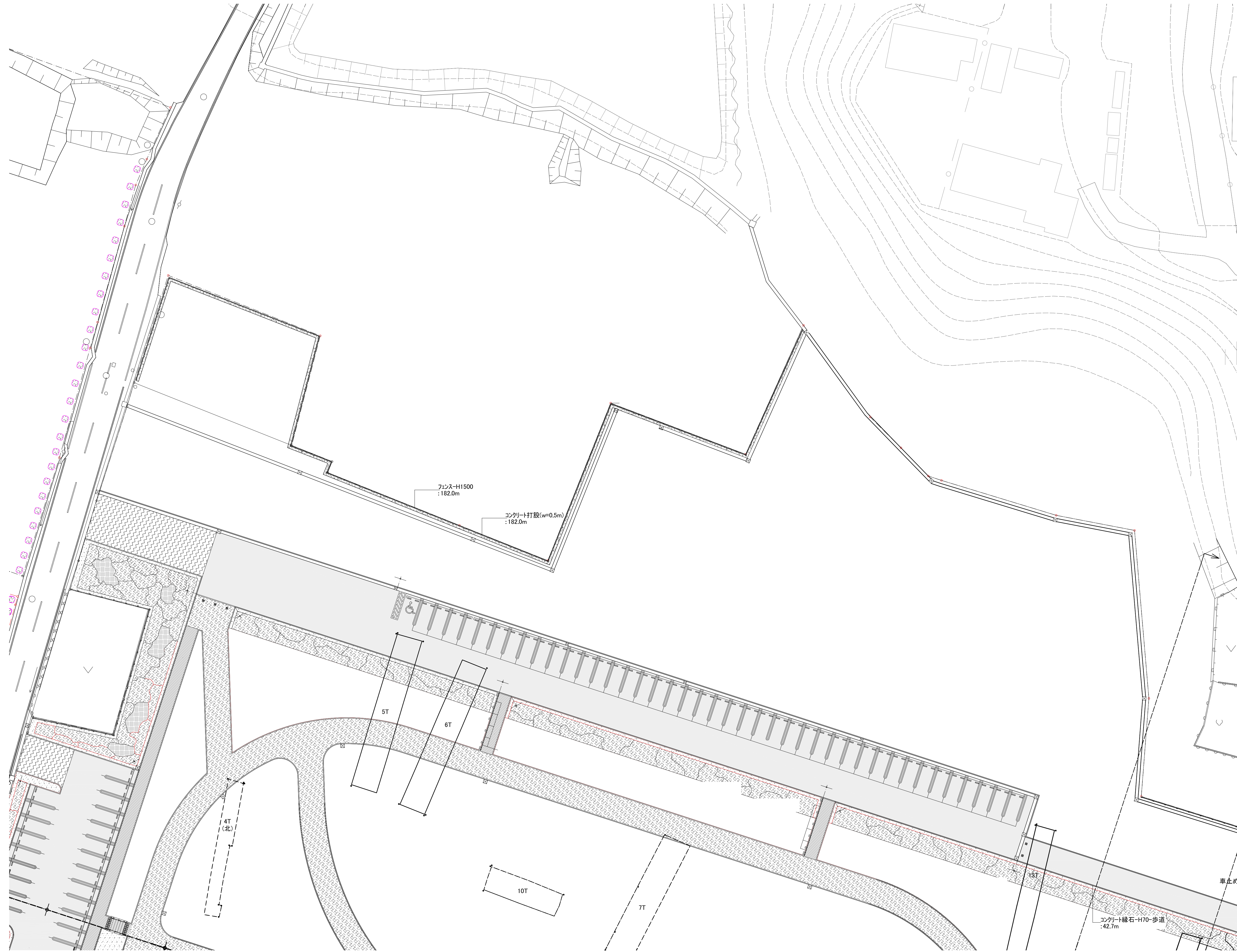
表示	名称	仕様	単位	備考
	カラ-アスファルト舗装-歩道	歩道用	m ²	
	カラ-アスファルト舗装-乗入	車両乗入用	m ²	
	アスファルト舗装-乗入	車両乗入用	m ²	
	アスファルト舗装-乗入	車両乗入用	m ²	
	コンクリート舗装-歩道	歩道用	m ²	
	土舗装	石灰岩ガスト	m ²	
	コンクリート緑石-H70-歩道	歩道用	m	
	コンクリート緑石-H0-歩道	歩道用	m	
	タイヤ止め	PC	本	
	植樹-φ2000-歩道	PC120×120×600曲	箇所	
	ベンチ-背付き	再生木	基	
	フェンス-H1500	メッシュフェンス	m	
	車止め-脱着	リサイクルホリエレン製	基	
	便所	8穴タイプ	基	



工事番号	七建第18-112号		
施工地名	七ヶ浜町花淵浜字小塚外 地内		
工事名	平成30年度 都市公園(表浜緑地)整備工事		
図面名	施設平面図		
縮尺	1/300	図番	2-1
宮城県七ヶ浜町			



表浜緑地 施設平面図

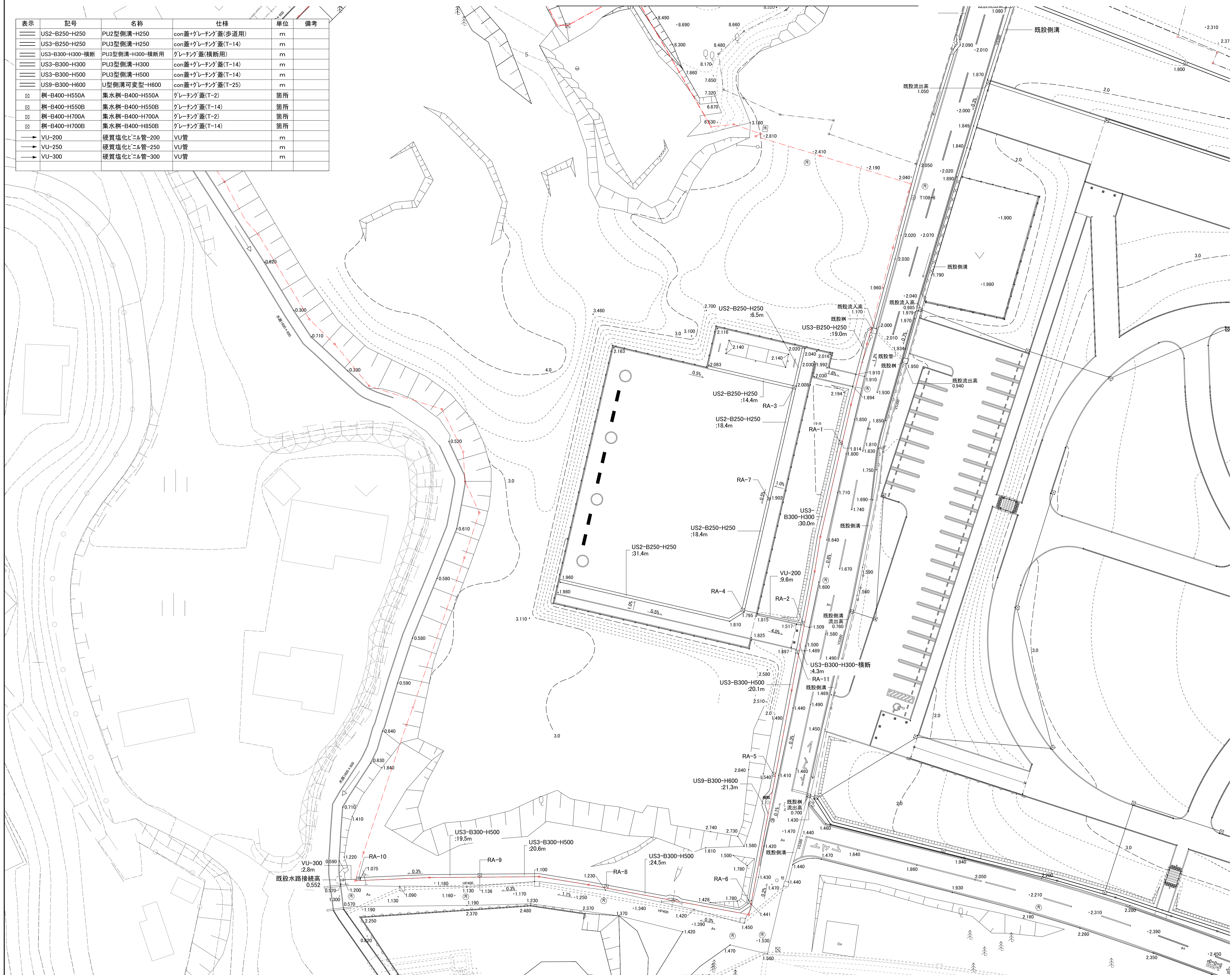


工事番号	七建第18 - 112号		
施工地名	七ヶ浜町花洲浜字小塚外 地内		
工事名	平成30年度 都市公園(表浜緑地)整備工事		
図面名	施設平面図		
縮尺	1/300	図番	2-2
宮城県七ヶ浜町			



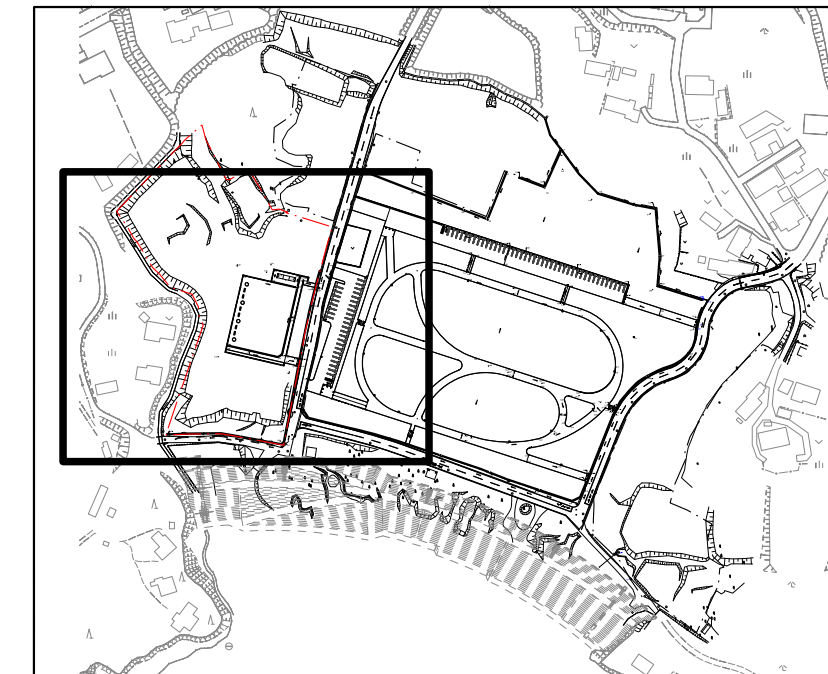
表浜緑地 排水平面図

表示	記号	名称	仕様	単位	備考
——	US2-B250-H250	PU2型側溝-H250	con蓋+グレーチング蓋(歩道用)	m	
——	US3-B250-H250	PU3型側溝-H250	con蓋+グレーチング蓋(T-14)	m	
——	US3-B300-H300-横断	PU3型側溝-H300-横断用	グレーチング蓋(横断用)	m	
——	US3-B300-H300	PU3型側溝-H300	con蓋+グレーチング蓋(T-14)	m	
——	US3-B300-H500	PU3型側溝-H500	con蓋+グレーチング蓋(T-14)	m	
——	US9-B300-H600	U型側溝可変型-H600	con蓋+グレーチング蓋(T-25)	m	
⊠	樹-B400-H550A	集水樹-B400-H550A	グレーチング蓋(T-2)	箇所	
⊠	樹-B400-H550B	集水樹-B400-H550B	グレーチング蓋(T-14)	箇所	
⊠	樹-B400-H700A	集水樹-B400-H700A	グレーチング蓋(T-2)	箇所	
⊠	樹-B400-H700B	集水樹-B400-H850B	グレーチング蓋(T-14)	箇所	
→	VU-200	硬質塩化ビニル管-200	VU管	m	
→	VU-250	硬質塩化ビニル管-250	VU管	m	
→	VU-300	硬質塩化ビニル管-300	VU管	m	



築造表

樹記号	計画高	流入管底高(m)			流出管底高(m)	樹形状	備考
		①	②	③			
RA-1	1.814	1.474			1.419	B400-H550 B	
RA-2	1.513	1.118	1.173		1.118	B400-H550 B	
RA-3	2.008	1.668			1.668	B400-H550 A	
RA-4	1.795	1.455			1.245	B400-H700 A	
RA-5	1.410	0.815			0.815	B400-H850 B	
RA-6	1.441	0.752			0.752	B400-H850 B	
RA-7	1.902	1.562			1.562	B400-H550 A	
RA-8	1.230	0.635			0.635	B400-H850 B	
RA-9	1.136	0.541			0.541	B400-H850 B	
RA-10	1.075	0.480			0.480	B400-H850 B	
RA-11	1.493	1.098			0.898	B400-H850 B	



工事番号	七建第18-112号		
施工地名	七ヶ浜町花洲浜字小塚外 地内		
工事名	平成30年度 都市公園(表浜緑地)整備工事		
図面名	排水平面図		
縮尺	1/300	図番	3
宮城県七ヶ浜町			

表浜緑地 給水、電気、污水設備平面図

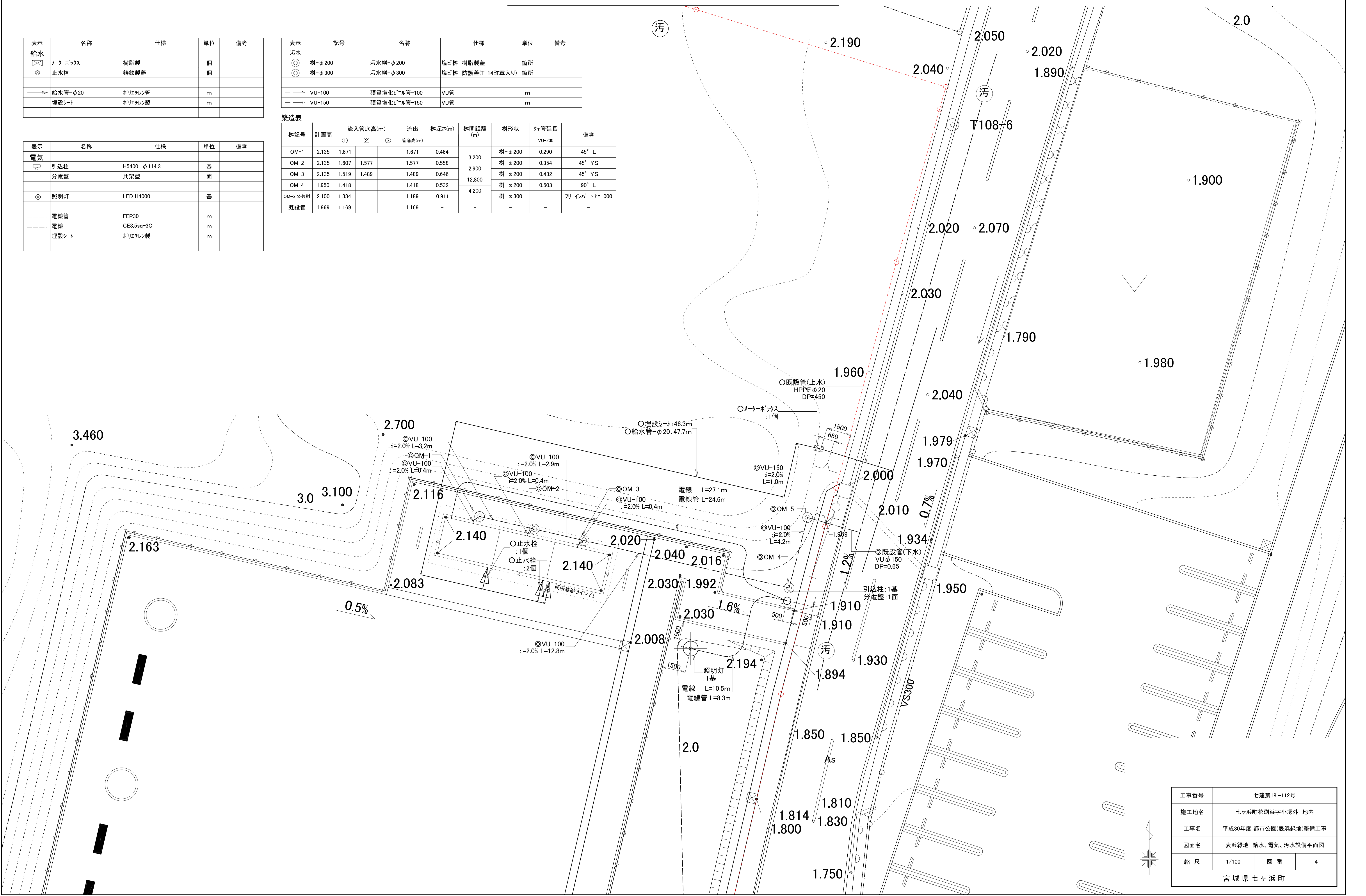
表示	名称	仕様	単位	備考
給水				
	メーターボックス	樹脂製	個	
	止水栓	鋳鉄製蓋	個	
	給水管-φ20	ポリエチレン管	m	
	埋設シート	ポリエチレン製	m	

表示	名称	仕様	単位	備考
電気				
	引込柱	H5400 φ114.3	基	
	分電盤	共架型	面	
	照明灯	LED H4000	基	
	電線管	FEP30	m	
	電線	CE3.5sq-3C	m	
	埋設シート	ポリエチレン製	m	

表示	記号	名称	仕様	単位	備考
汚水					
	樹-φ200	汚水樹-φ200	塩ビ樹 樹脂製蓋	箇所	
	樹-φ300	汚水樹-φ300	塩ビ樹 防護蓋(T-14町章入り)	箇所	
	VU-100	硬質塩化ビニル管-100	VU管	m	
	VU-150	硬質塩化ビニル管-150	VU管	m	

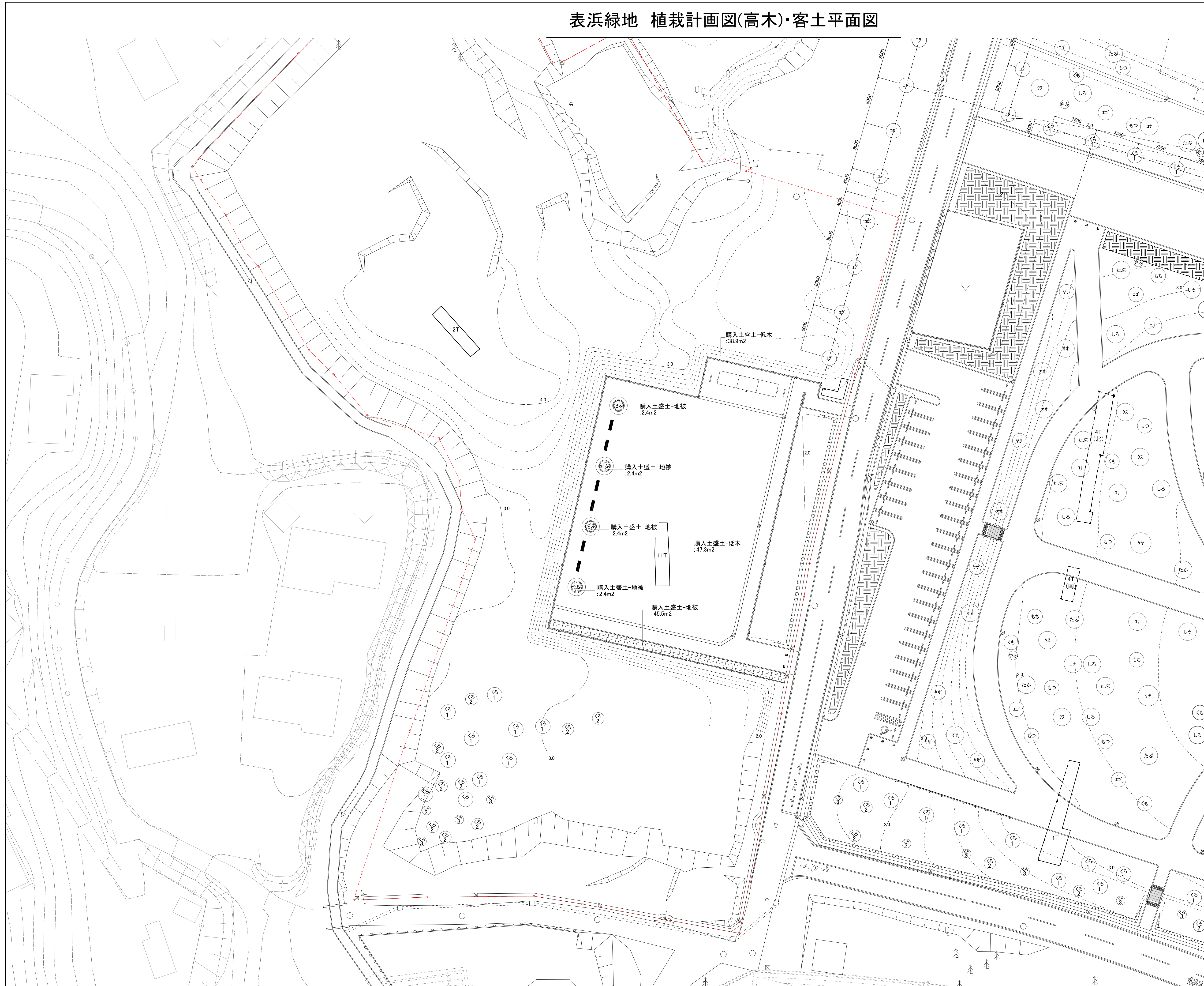
築造表

樹記号	計画高	流入管底高(m)			流出管底高(m)	樹深さ(m)	樹間距離(m)	樹形状	幹管延長 VU-200	備考
		①	②	③						
OM-1	2.135	1.671			1.671	0.464		樹-φ200	0.290	45° L
OM-2	2.135	1.607	1.577		1.577	0.558	3.200	樹-φ200	0.354	45° YS
OM-3	2.135	1.519	1.489		1.489	0.646	2.900	樹-φ200	0.432	45° YS
OM-4	1.950	1.418			1.418	0.532	12.800	樹-φ200	0.503	90° L
OM-5 公共樹	2.100	1.334			1.189	0.911	4.200	樹-φ300		ブレイクハート h=1000
既設管	1.969	1.169			1.169	-	-	-	-	-



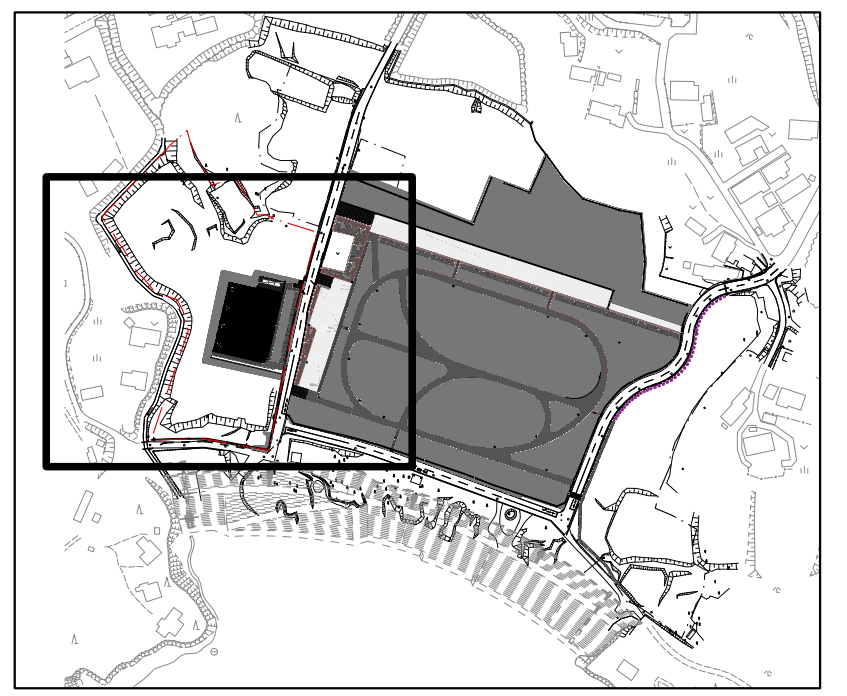
工事番号	七建第18-112号		
施工地名	七ヶ浜町花洲浜字小塚外 地内		
工事名	平成30年度 都市公園(表浜緑地)整備工事		
図面名	表浜緑地 給水、電気、污水設備平面図		
縮尺	1/100	図番	4
宮城県七ヶ浜町			

表浜緑地 植栽計画図(高木)・客土平面図

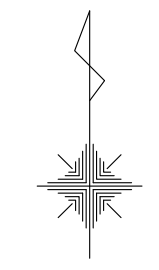


表示	名称	仕様			単位	支柱型	幹巻き	備考
		H	C	W				
高木	くろ1	クロマツ	3.0	0.18	1.5	本	八掛支柱(竹)	
	くも	クモネチ	3.0	0.15	0.8	本	八掛支柱(竹)	
	しろ	シロギ	4.0	0.21	1.2	本	八掛支柱(丸太)	
	たぶ	タブノキ	4.0	0.25	1.2	本	八掛支柱(丸太)	○
	もち	モチノキ	3.0	0.15	0.8	本	八掛支柱(竹)	
	もつ	モッコク	3.0	-	1.0	本	八掛支柱(竹)	
	エゴ	エゴノキ	3.0	0.12	0.8	本	八掛支柱(竹)	
	オオ	オオシマザクラ	4.0	0.21	1.8	本	二脚鳥居支柱	
	クス	クスギ	3.0	0.12	0.8	本	八掛支柱(竹)	
	ケヤ	ケヤキ	4.0	0.15	1.2	本	八掛支柱(竹)	
	コナ	コナラ	3.0	0.12	0.8	本	八掛支柱(竹)	
	コブ	コブシ	5.0	0.30	1.8	本	三脚鳥居支柱	○
	ヤマ	ヤマザクラ	3.0	0.12	0.8	本	八掛支柱(竹)	
中木	くろ2	クロマツ	2.5	0.12	1.0	本	八掛支柱(竹)	
	くろ3	クロマツ	2.0	-	0.6	本	八掛支柱(竹)	
	そよ	ソヨゴ	2.0	-	0.6	本	八掛支柱(竹)	
	やぶ	ヤブツバキ	2.0	-	0.6	本	八掛支柱(竹)	

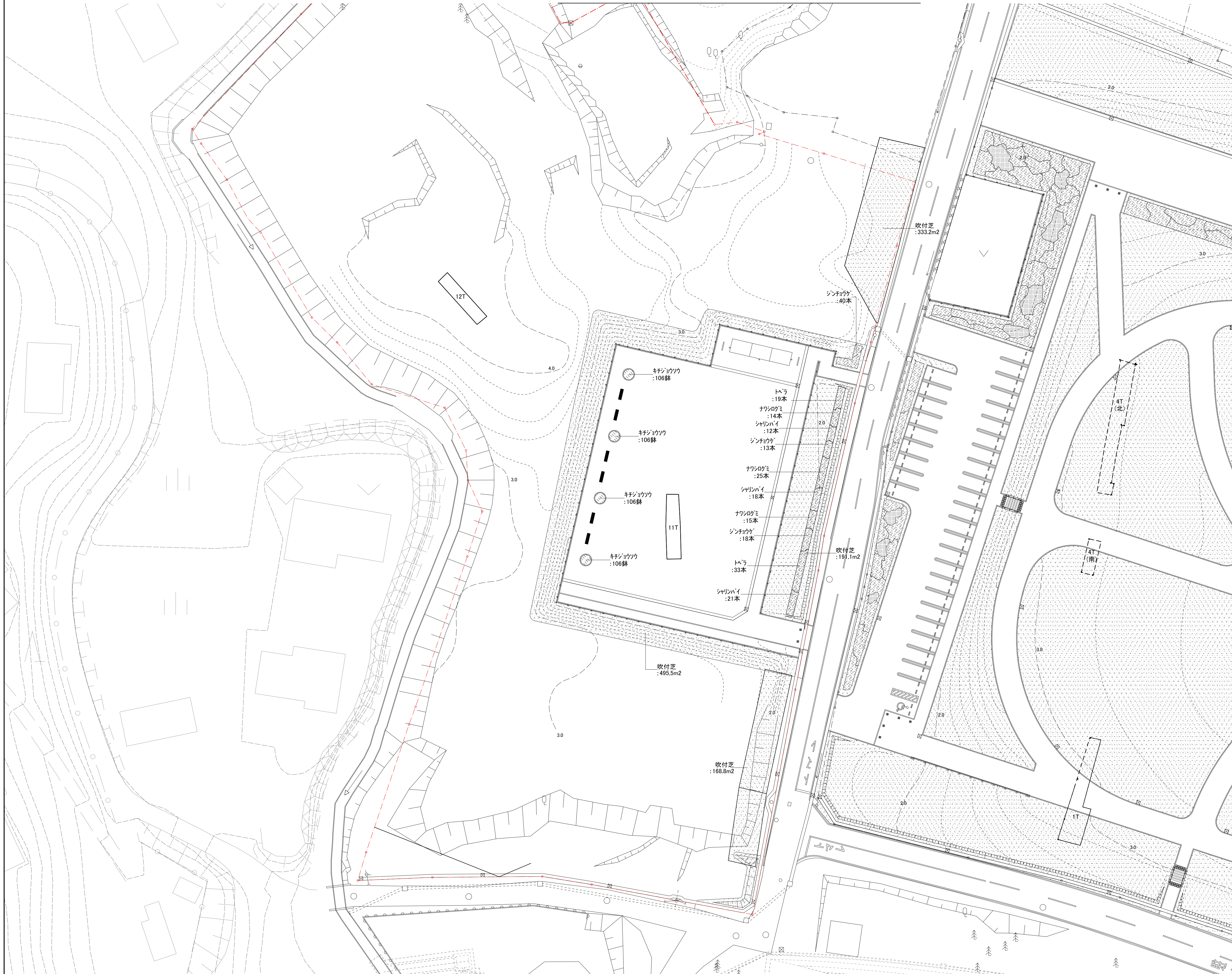
表示	名称	仕様	単位	備考
	購入土盛土-高木	補穴客土 黒土+ハーク堆肥	m3	補穴使用は構造図参照
	購入土盛土-低木	300 黒土+ハーク堆肥	m2	
	購入土盛土-地被	200 黒土+ハーク堆肥	m2	



工事番号	七建第18-112号		
施工地名	七ヶ浜町花洲浜字小塚外 地内		
工事名	平成30年度 都市公園(表浜緑地)整備工事		
図面名	植栽計画図(高木)・客土平面図		
縮尺	1/300	図番	5
宮城県七ヶ浜町			

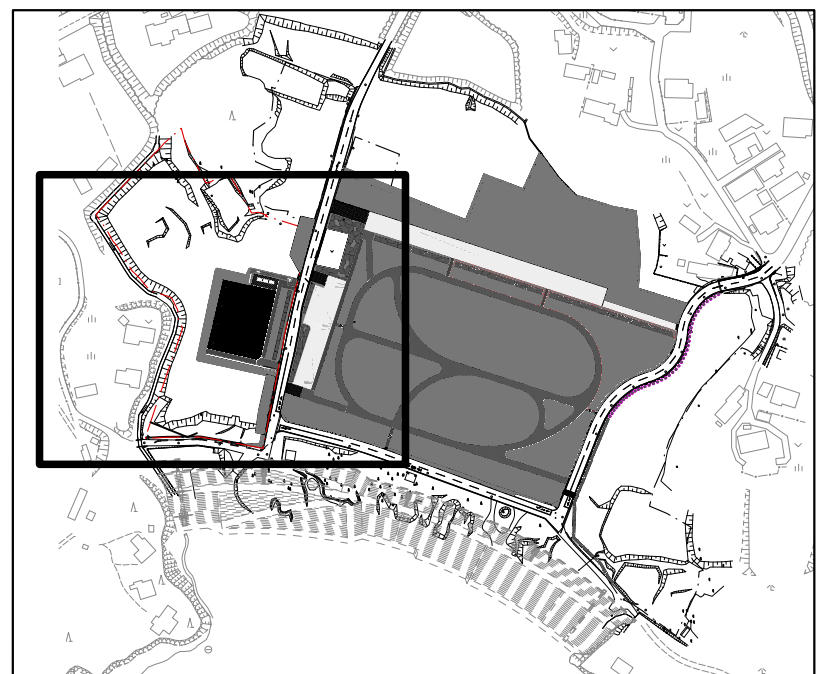


表浜緑地 植栽計画図(低木・地被)

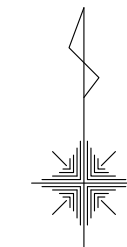


表示	名称	仕様			単位	備考
		H	C	W		
低木	シャリンハイ	0.5	-	0.4	本	4株/m ²
	シンジョウケ	0.5	-	0.4	本	4株/m ²
	トヘラ	0.5	-	0.4	本	4株/m ²
	ナワシログミ	0.5	-	0.3	本	4株/m ²
	ハマナス	0.5	-	0.3	本	5株/m ²
地被	キチヨウソウ		3芽立	10.5vp	株	44株/m ²
	吹付芝	客土吹	1cm		m ²	

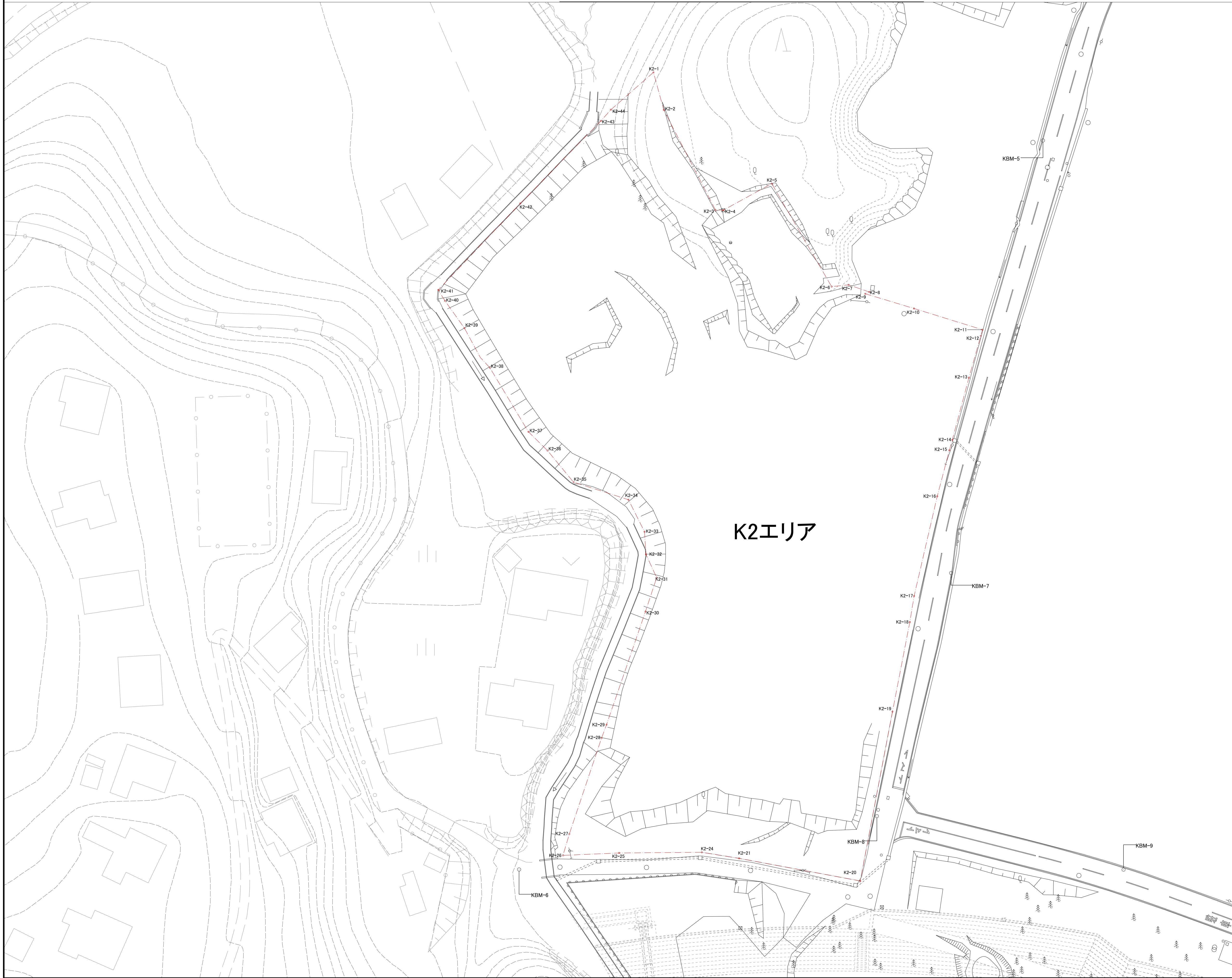
※吹付芝、ワンタキブルーグラス、クレーピングレッドツズク、ヘントウグラスの3種混合同とする。



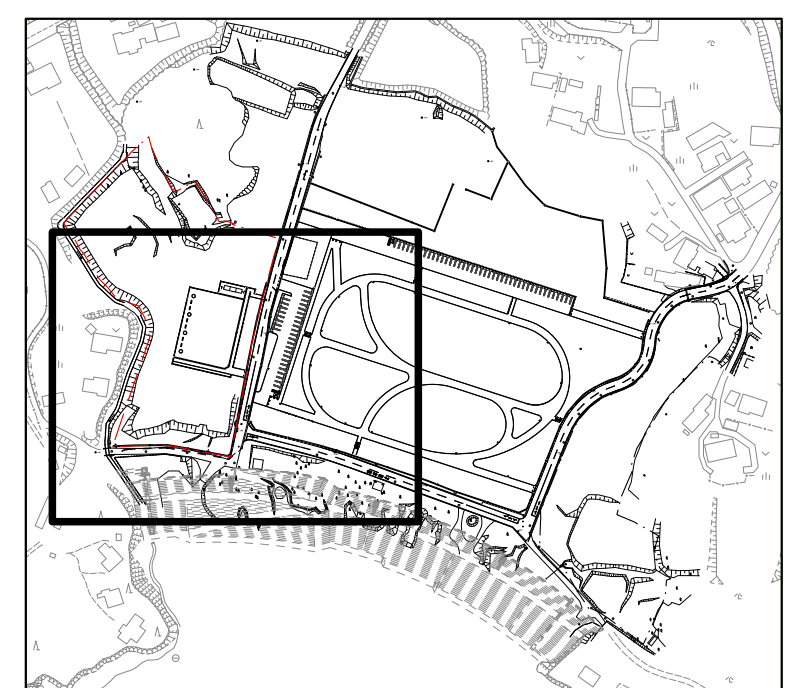
工事番号	七建第18-112号		
施工地名	七ヶ浜町花瀬浜字小塚外 地内		
工事名	平成30年度 都市公園(表浜緑地)整備工事		
図面名	植栽計画図(低木・地被)		
縮尺	1/300	図番	6
宮城県七ヶ浜町			



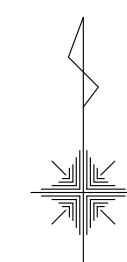
表浜緑地 境界確定図 1/2



K2エリア



工事番号	七建第18-112号		
施工地名	七ヶ浜町花淵浜字小塚外 地内		
工事名	平成30年度 都市公園(表浜緑地)整備工事		
図面名	境界確定図1/2		
縮尺	1/400	図番	7
宮城県七ヶ浜町			



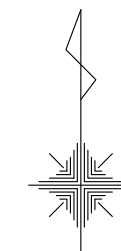
表浜緑地 境界確定図2/2

測量 座標リスト

測点	X座標	Y座標	標高	備考
KBM-1	-188835.340	21329.893	2.678	4B-1
KBM-2	-188851.297	21294.895	2.920	4B-2
KBM-3	-188869.144	21263.195	1.424	4B-3
KBM-4	-188860.340	21375.964	1.898	T108-4
KBM-5	-188903.666	21355.288	2.052	T108-5
KBM-6	-189063.961	21240.134	1.827	4B-8
KBM-7	-188998.783	21335.098	1.712	T108-7
KBM-8	-189052.226	21318.774	1.443	T108-8
KBM-9	-189063.995	21372.997	2.279	T108-9
KBM-10	-188878.033	21421.392	2.353	4B-10
KBM-11	-188902.236	21458.275	2.828	4B-11
KBM-12	-188969.980	21597.253	5.855	3T050
KBM-13	-188992.503	21547.736	3.035	T108-14
KBM-14	-189029.199	21517.171	2.645	T108-13
KBM-15	-189065.090	21498.494	2.272	T108-12
KBM-16	-189107.816	21474.949	2.872	T108-11
KBM-17	-189082.182	21423.912	2.582	T108-10

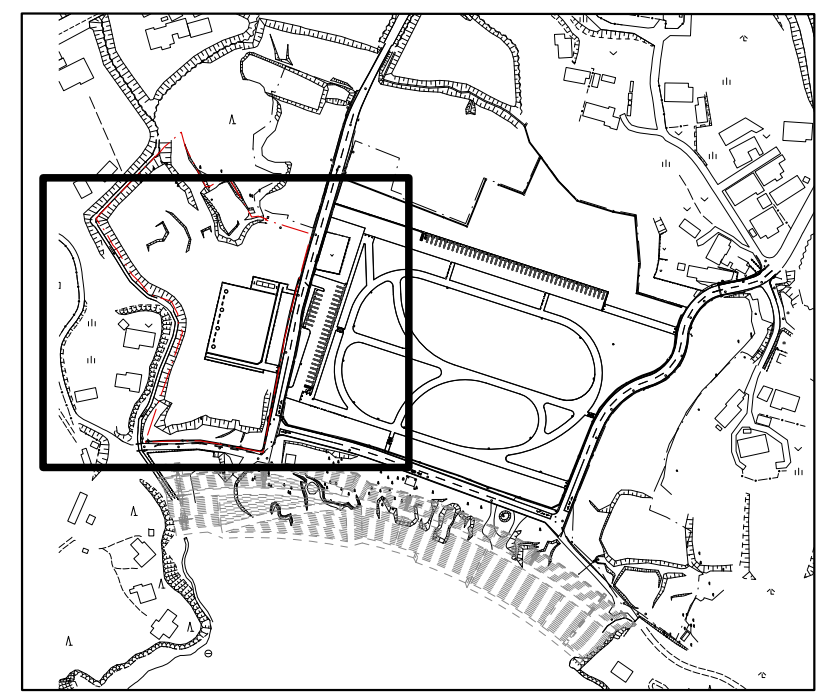
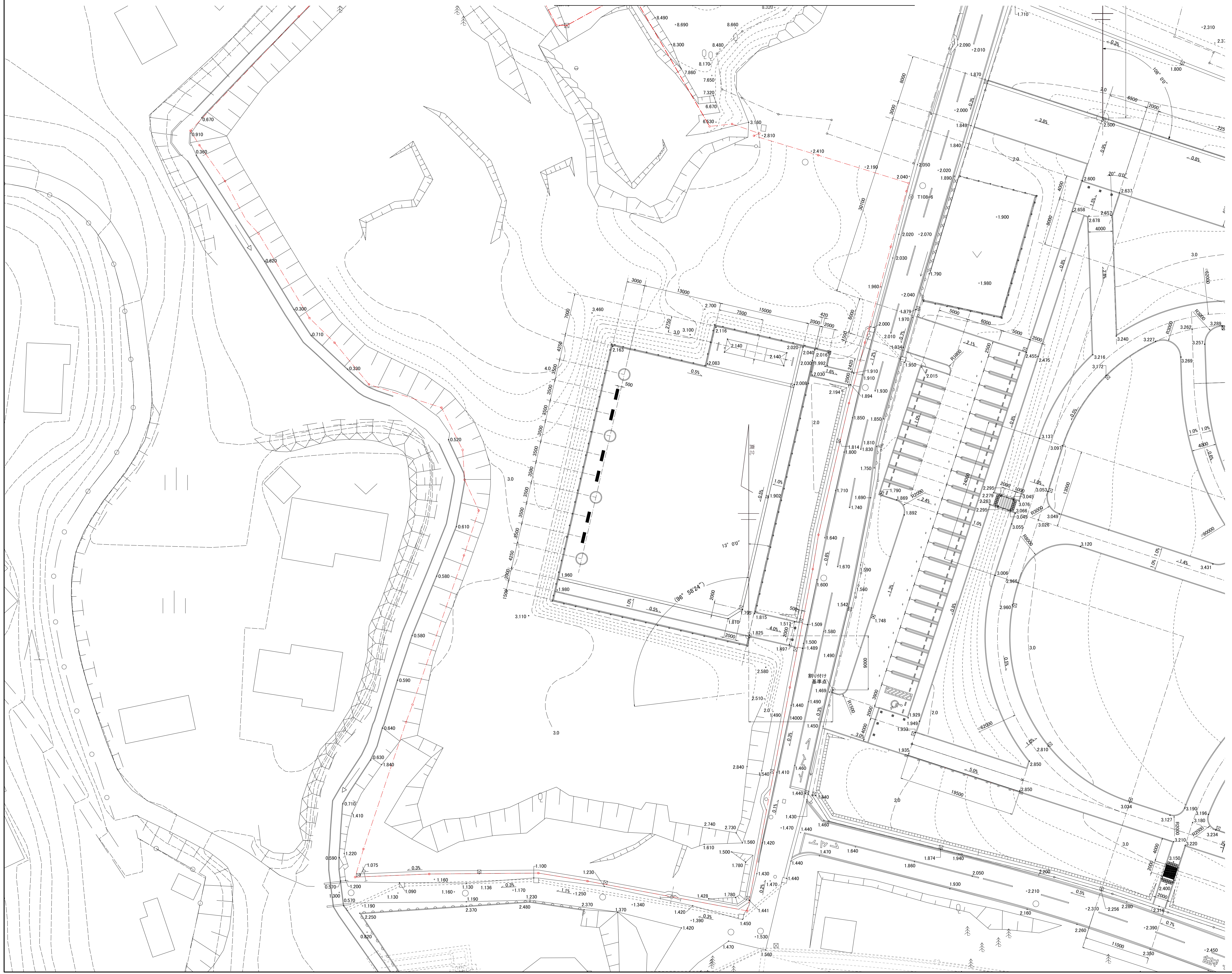
確定敷地 座標リスト-2

測点	X座標	Y座標	備考
K2-1	-188888.695	21269.668	
K2-2	-188896.939	21271.925	
K2-3	-188918.947	21283.293	
K2-4	-188918.995	21285.035	
K2-5	-188913.159	21295.665	
K2-6	-188935.808	21308.829	
K2-7	-188935.412	21312.561	
K2-8	-188936.986	21317.105	
K2-9	-188937.374	21316.217	
K2-10	-188940.614	21326.936	
K2-11	-188945.282	21341.989	
K2-12	-188946.632	21341.614	
K2-13	-188955.855	21339.003	
K2-14	-188969.481	21335.366	
K2-15	-188971.810	21334.701	
K2-16	-188981.915	21332.043	
K2-17	-189003.826	21326.961	
K2-18	-189009.559	21326.020	
K2-19	-189029.269	21322.202	
K2-20	-189066.490	21315.121	
K2-21	-189061.522	21288.496	
K2-24	-189060.187	21280.306	
K2-25	-189060.336	21262.126	
K2-26	-189060.859	21249.781	
K2-27	-189056.165	21251.176	
K2-28	-189035.052	21258.267	
K2-29	-189032.114	21259.355	
K2-30	-189007.251	21267.920	
K2-31	-188999.801	21270.376	
K2-32	-188994.666	21268.017	
K2-33	-188989.692	21267.697	
K2-34	-188982.658	21264.174	
K2-35	-188978.795	21252.098	
K2-36	-188971.848	21246.374	
K2-37	-188967.739	21242.190	
K2-38	-188953.678	21233.731	
K2-39	-188944.920	21228.112	
K2-40	-188938.947	21223.857	
K2-41	-188936.534	21222.353	
K2-42	-188917.511	21240.394	
K2-43	-188899.362	21258.126	
K2-44	-188896.921	21260.294	

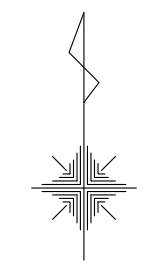


工事番号	七建第18-112号		
施工地名	七ヶ浜町花洲浜字小塚外 地内		
工事名	平成30年度 都市公園(表浜緑地)整備工事		
図面名	境界確定図2/2		
縮尺	—	図番	8
宮城県七ヶ浜町			

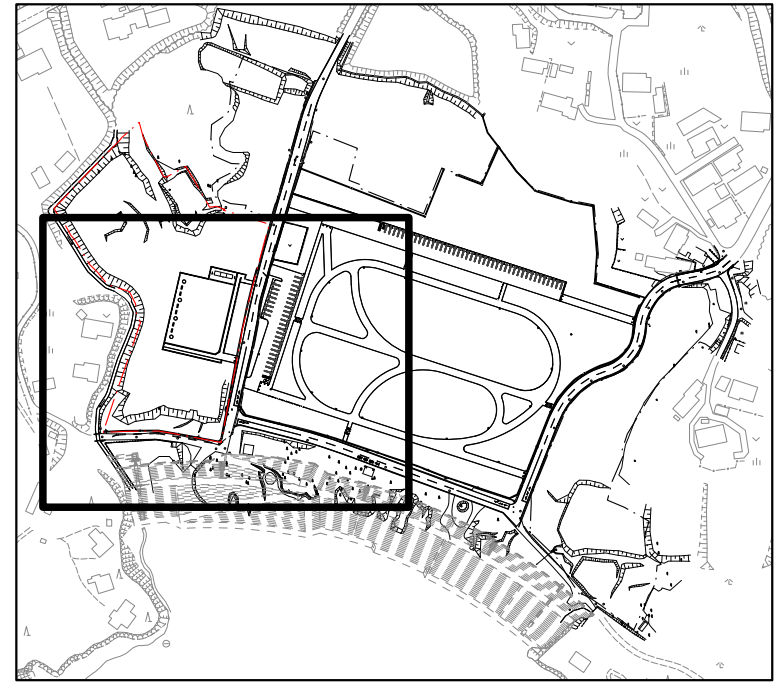
表浜緑地 地割り寸法図



工事番号	七建第18-112号		
施工地名	七ヶ浜町花洲浜宇小塚外 地内		
工事名	平成30年度 都市公園(表浜緑地)整備工事		
図面名	地割り寸法図		
縮尺	1/300	図番	9
宮城県七ヶ浜町			

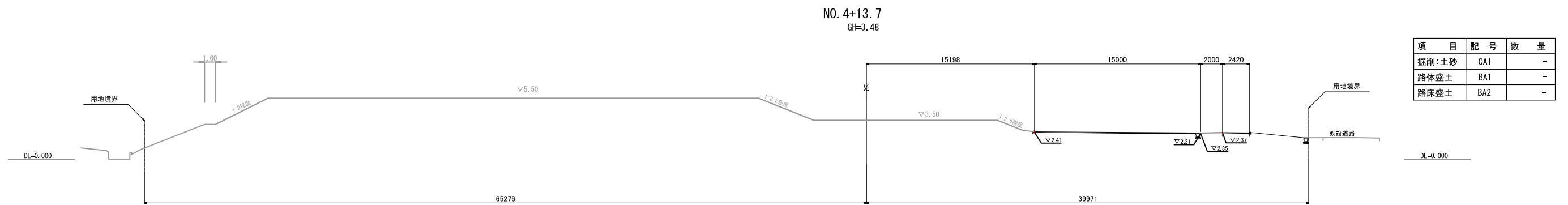
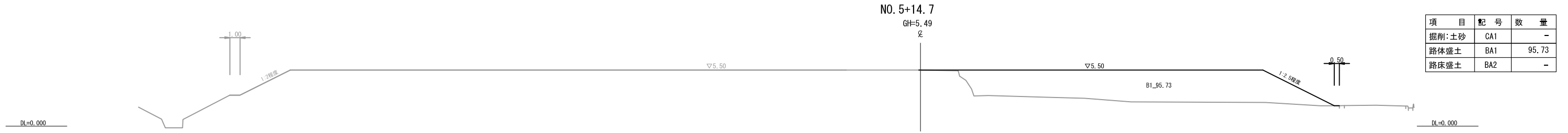


表浜緑地 造成平面図



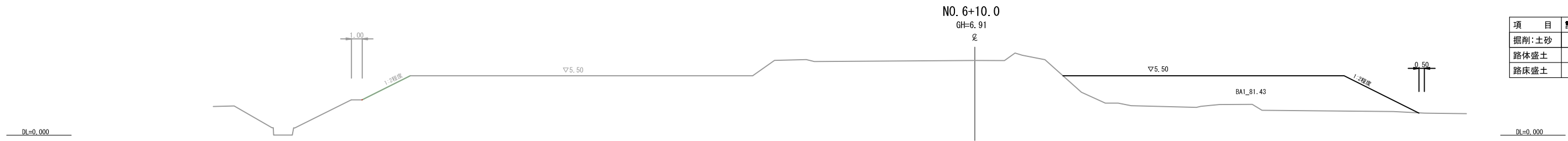
工事番号	七建第18-112号		
施工地名	七ヶ浜町花瀬浜字小塚外 地内		
工事名	平成30年度 都市公園(表浜緑地)整備工事		
図面名	造成平面図		
縮尺	1/300	図番	10
宮城県七ヶ浜町			

表浜緑地 K2エリア造成断面図1/2



工事番号	七建第18-112号		
施工地名	七ヶ浜町花洲浜字小塚外 地内		
工事名	平成30年度 都市公園(表浜緑地)整備工事		
図面名	K2エリア造成断面図1/2		
縮尺	1/200	図番	11
宮城県七ヶ浜町			

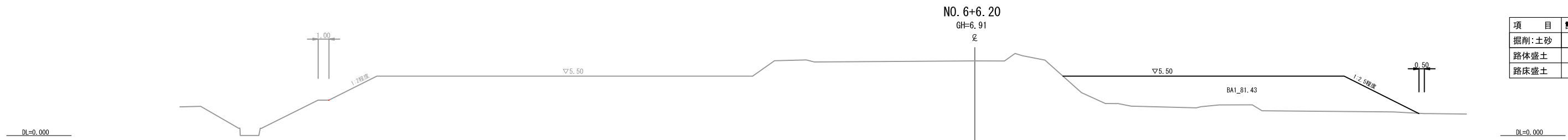
表浜緑地 K2エリア造成断面図2/2



工事終点 NO. 7+1.80

項目	記号	数量
掘削:土砂	CA1	-
路体盛土	BA1	0
路床盛土	BA2	-

項目	記号	数量
掘削:土砂	CA1	-
路体盛土	BA1	81.43
路床盛土	BA2	-



項目	記号	数量
掘削:土砂	CA1	-
路体盛土	BA1	81.43
路床盛土	BA2	-



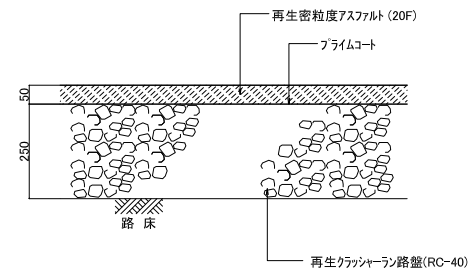
項目	記号	数量
掘削:土砂	CA1	-
路体盛土	BA1	92.11
路床盛土	BA2	-

工事番号	七建第18-112号		
施工地名	七ヶ浜町花洲浜字小塚外 地内		
工事名	平成30年度 都市公園(表浜緑地)整備工事		
図面名	K2エリア造成断面図2/2		
縮尺	1/200	図番	12
宮城県七ヶ浜町			

舗装工構造図

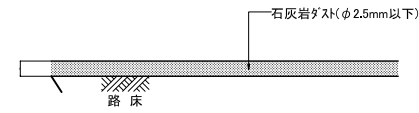
アスファルト舗装-乗入

断面図 S=1/20



土舗装

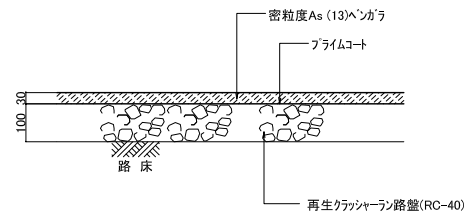
断面図 S=1/20



※石灰岩ダスト舗装は均一に敷均し、散水、軽圧及び不陸整正を繰り返して所定の高さ及び厚さに仕上げること。
 ※表層安定剤は所定量を均一に散布し、適度の散水を行いながら軽圧すること。

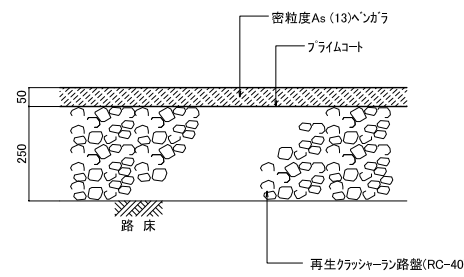
カラーアスファルト舗装-歩道

断面図 S=1/20



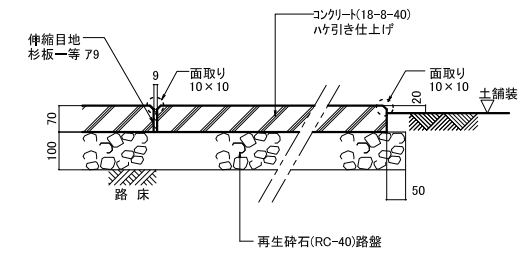
カラーアスファルト舗装-乗入

断面図 S=1/20



コンクリート舗装-歩道

断面図 S=1/20



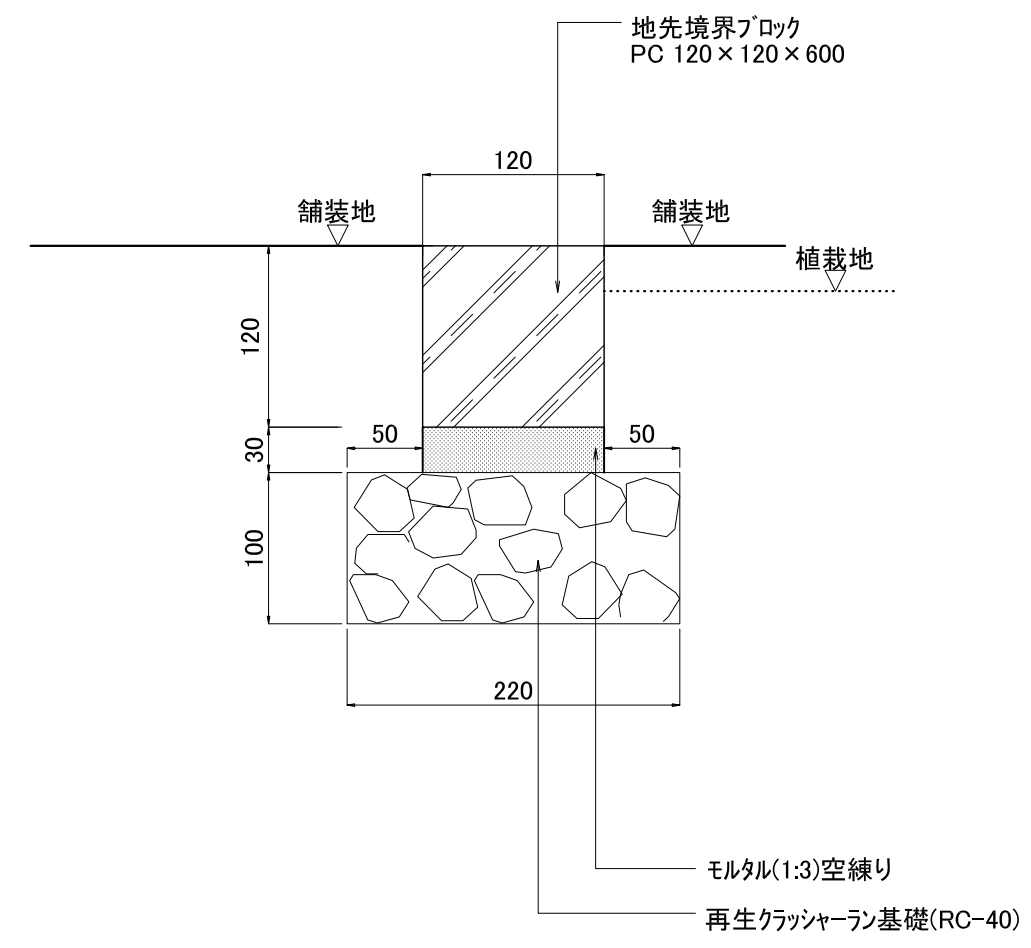
※伸縮目地位置は平面図を参照のこと。

工事番号	七建第18-112号		
施工地名	七ヶ浜町花洲浜字小塚外 地内		
工事名	平成30年度 都市公園(表浜緑地)整備工事		
図面名	舗装工構造図		
縮尺	図示	図番	13
宮城県七ヶ浜町			

園路縁石工、区画線工構造図

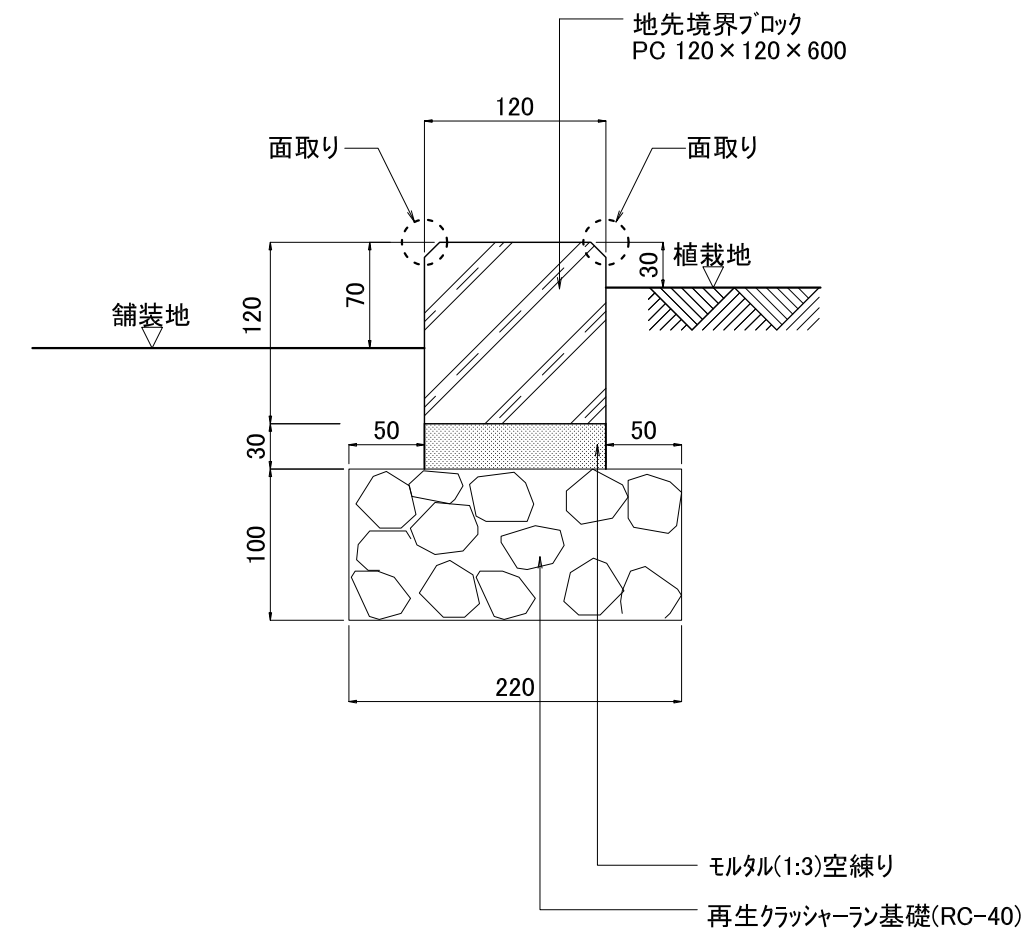
コンクリート縁石-H0-歩道

断面図 S=1/5



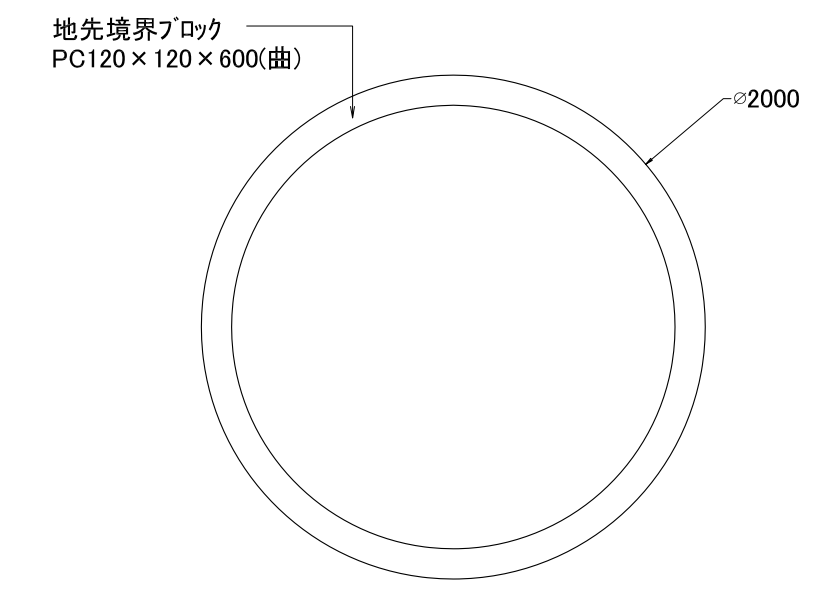
コンクリート縁石-H70-歩道

断面図 S=1/5

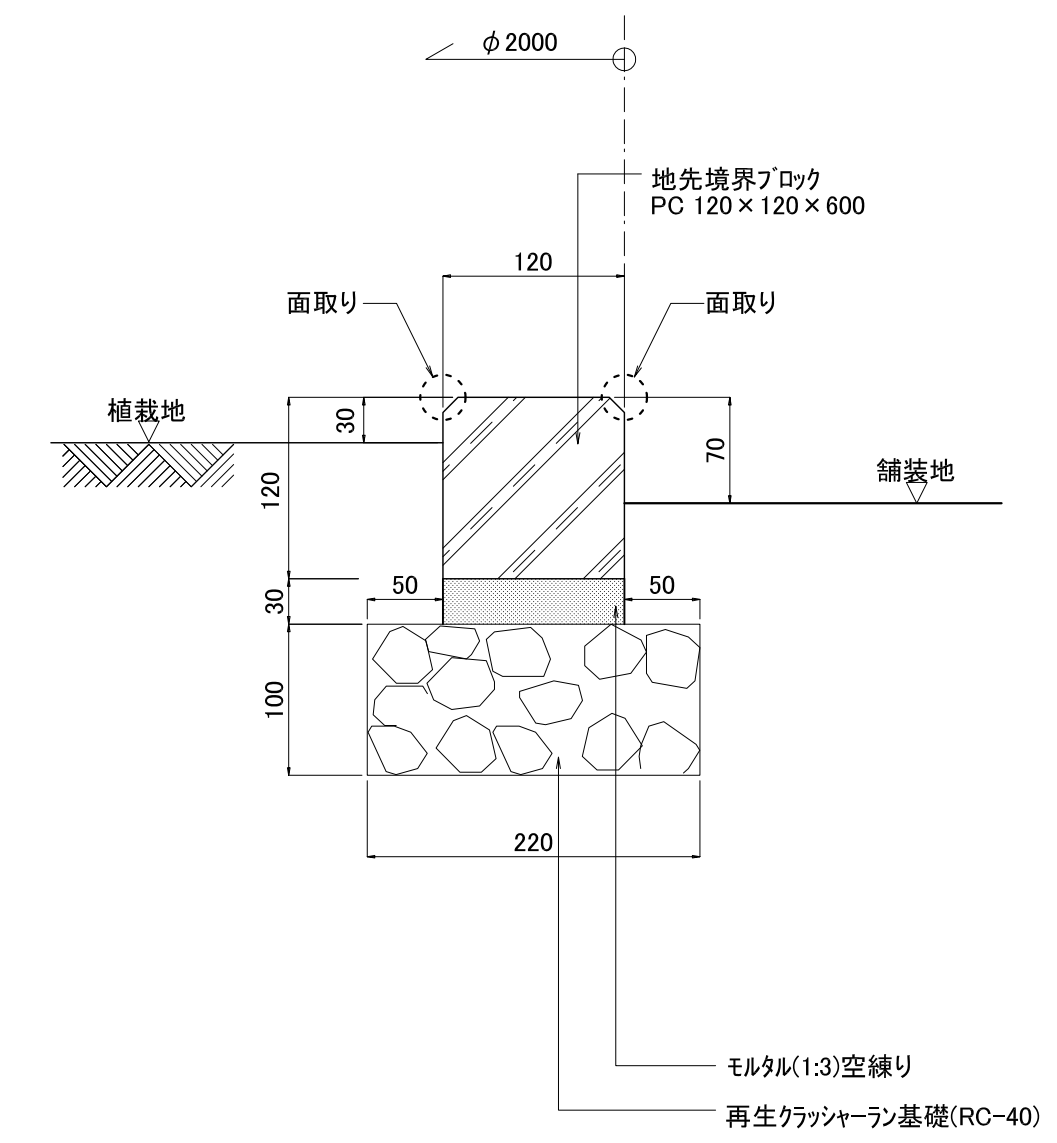


植樹-φ2000-歩道

平面図 S=1/30



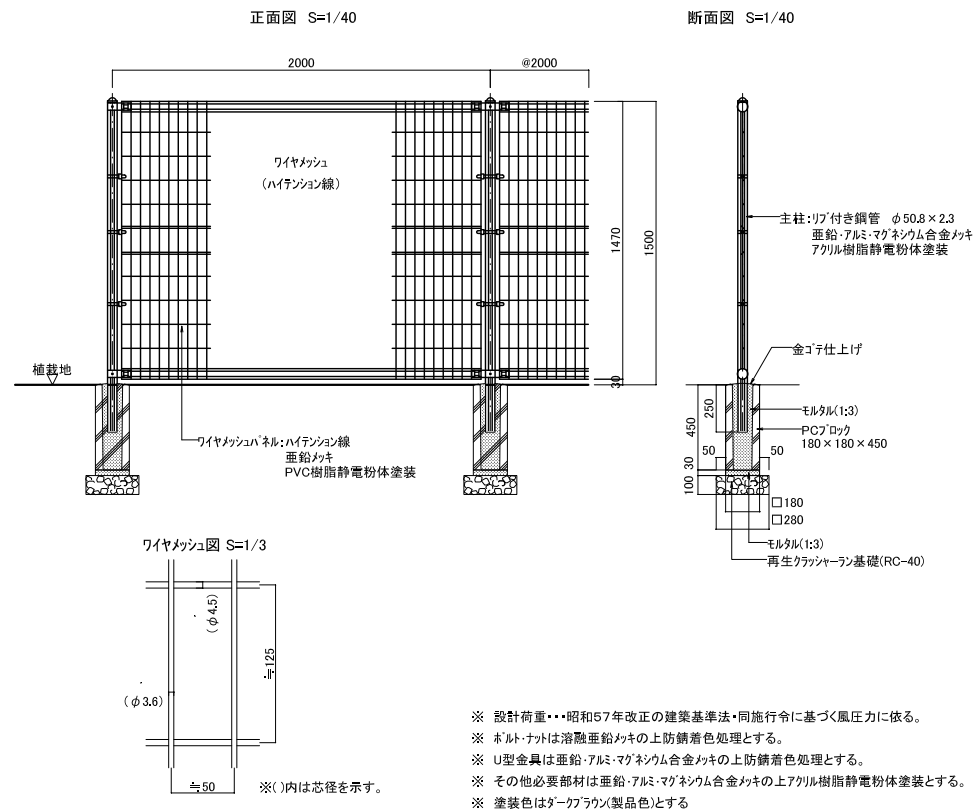
断面図 S=1/5



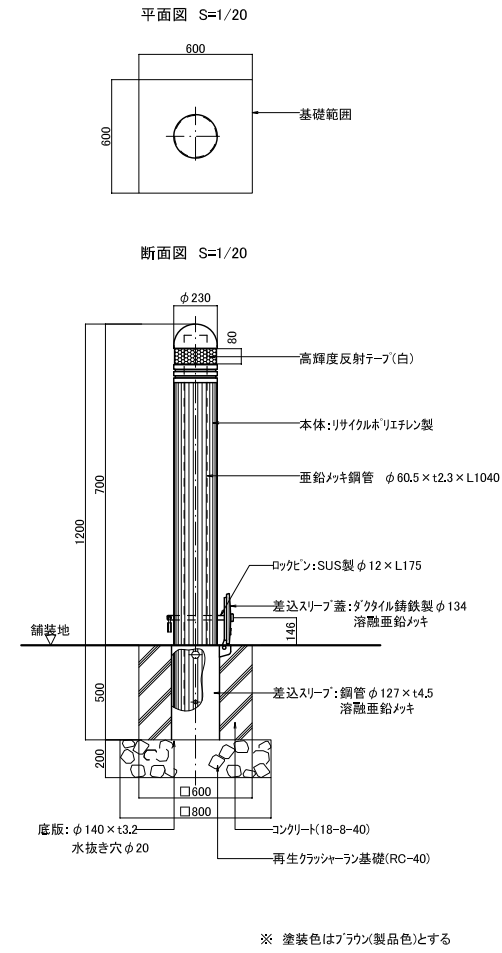
工事番号	七建第18-112号		
施工地名	七ヶ浜町花瀬浜字小塚外 地内		
工事名	平成30年度 都市公園(表浜緑地)整備工事		
図面名	園路縁石工、区画線工構造図		
縮尺	図示	図番	14
宮城県七ヶ浜町			

柵工、車止め工構造図

フェンス-H1500



車止め-脱着

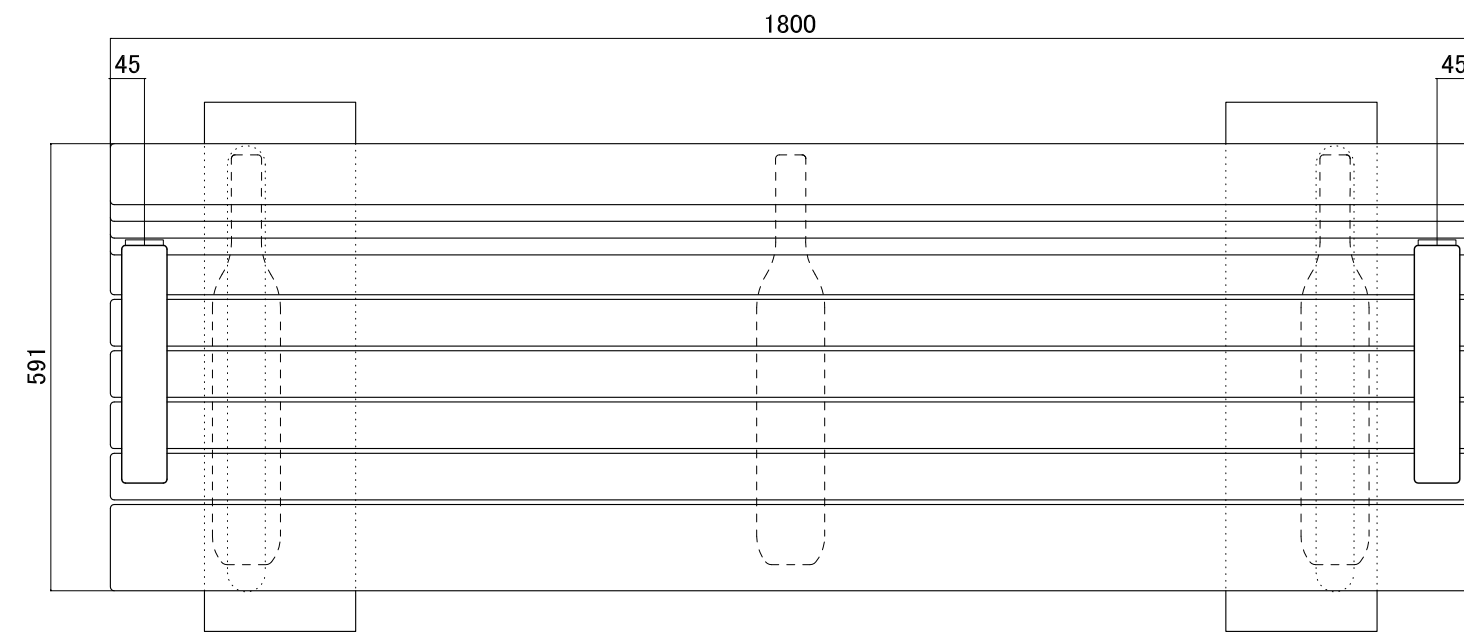


工事番号	七建第18-112号		
施工地名	七ヶ浜町花洲浜字小塚外 地内		
工事名	平成30年度 都市公園(表浜緑地)整備工事		
図面名	柵工、車止め工構造図		
縮尺	図示	図番	15
宮城県七ヶ浜町			

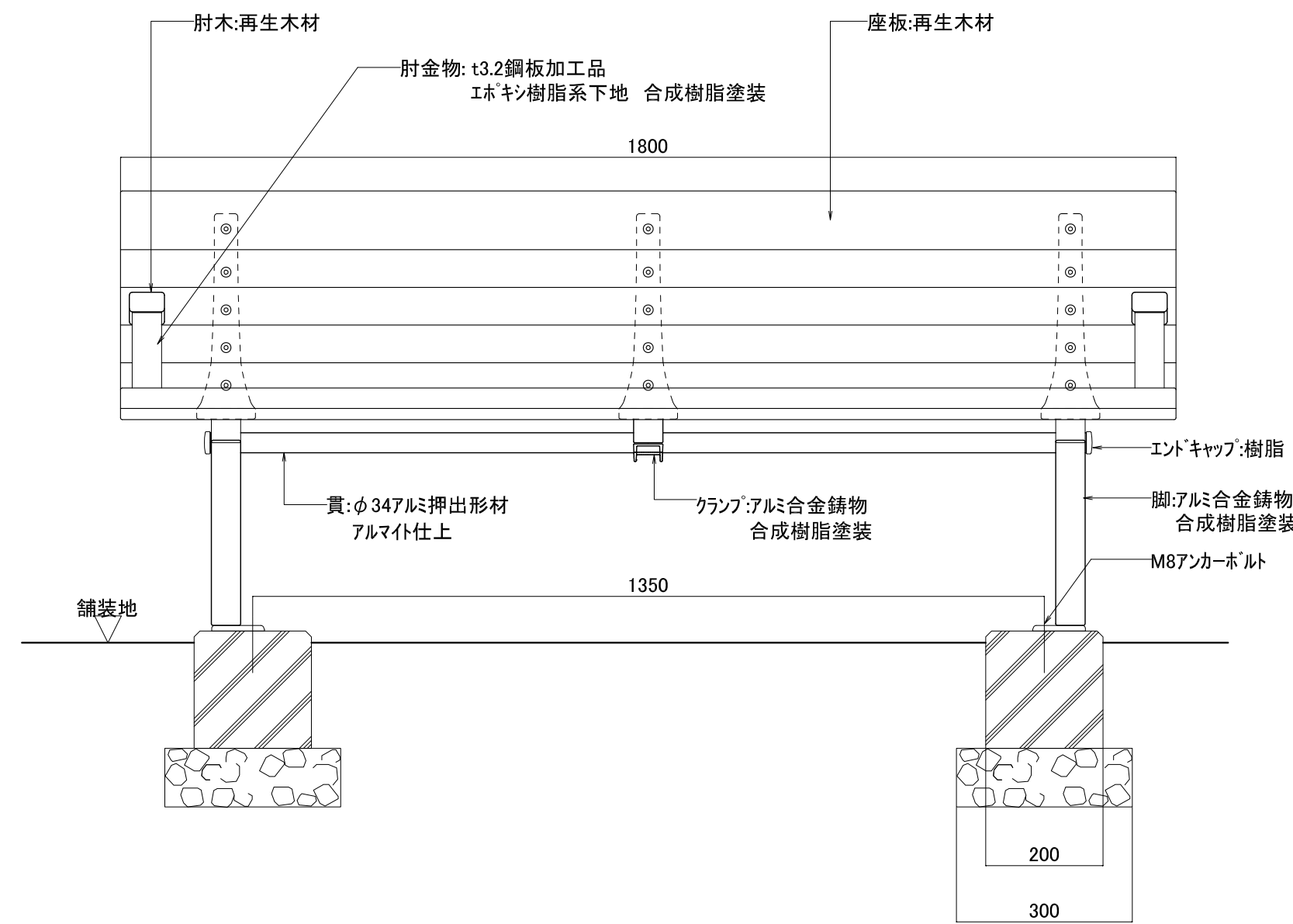
ベンチ工構造図

ベンチ背付き

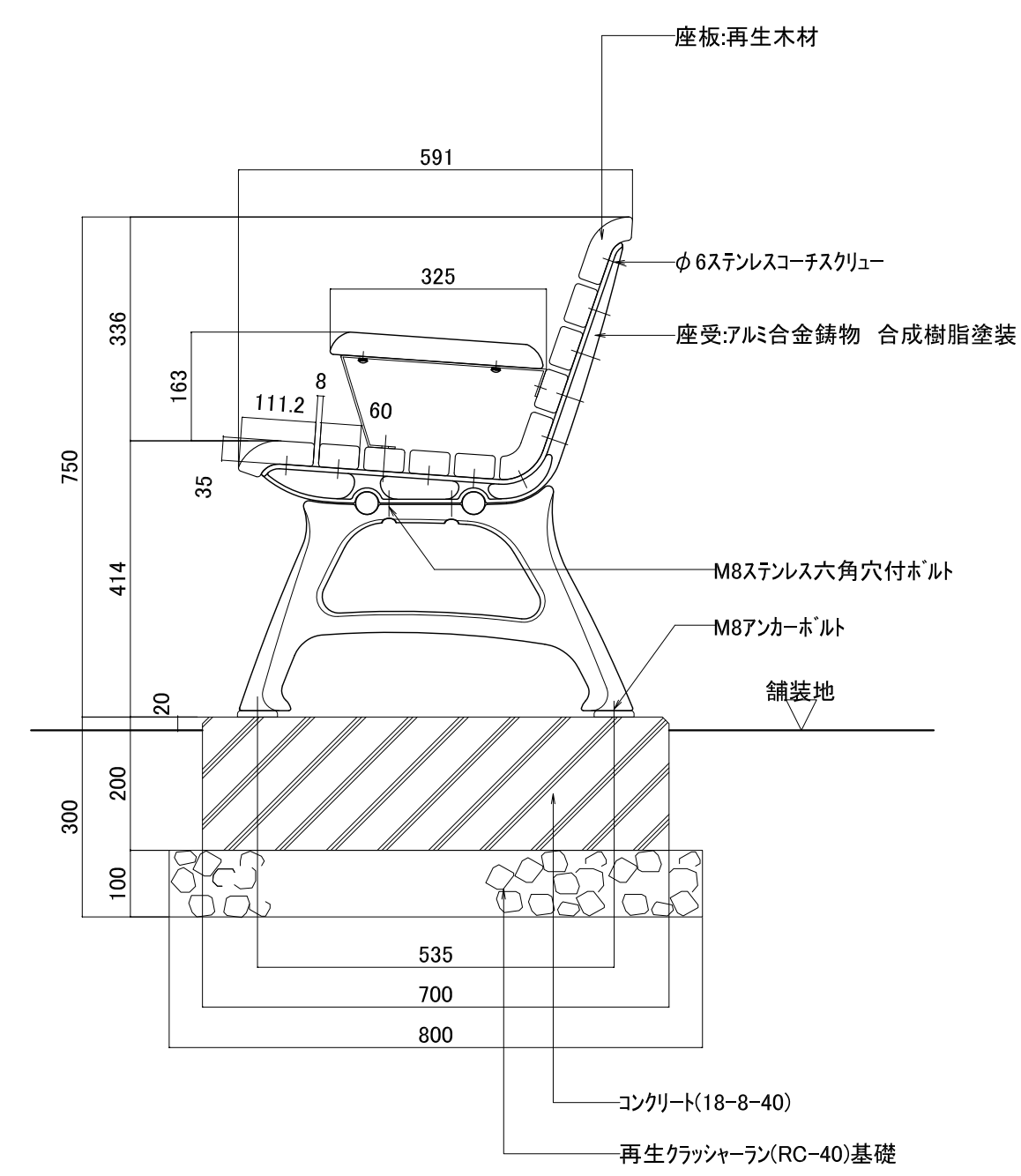
平面図 S=1/10



正面図 S=1/10



断面図 S=1/10

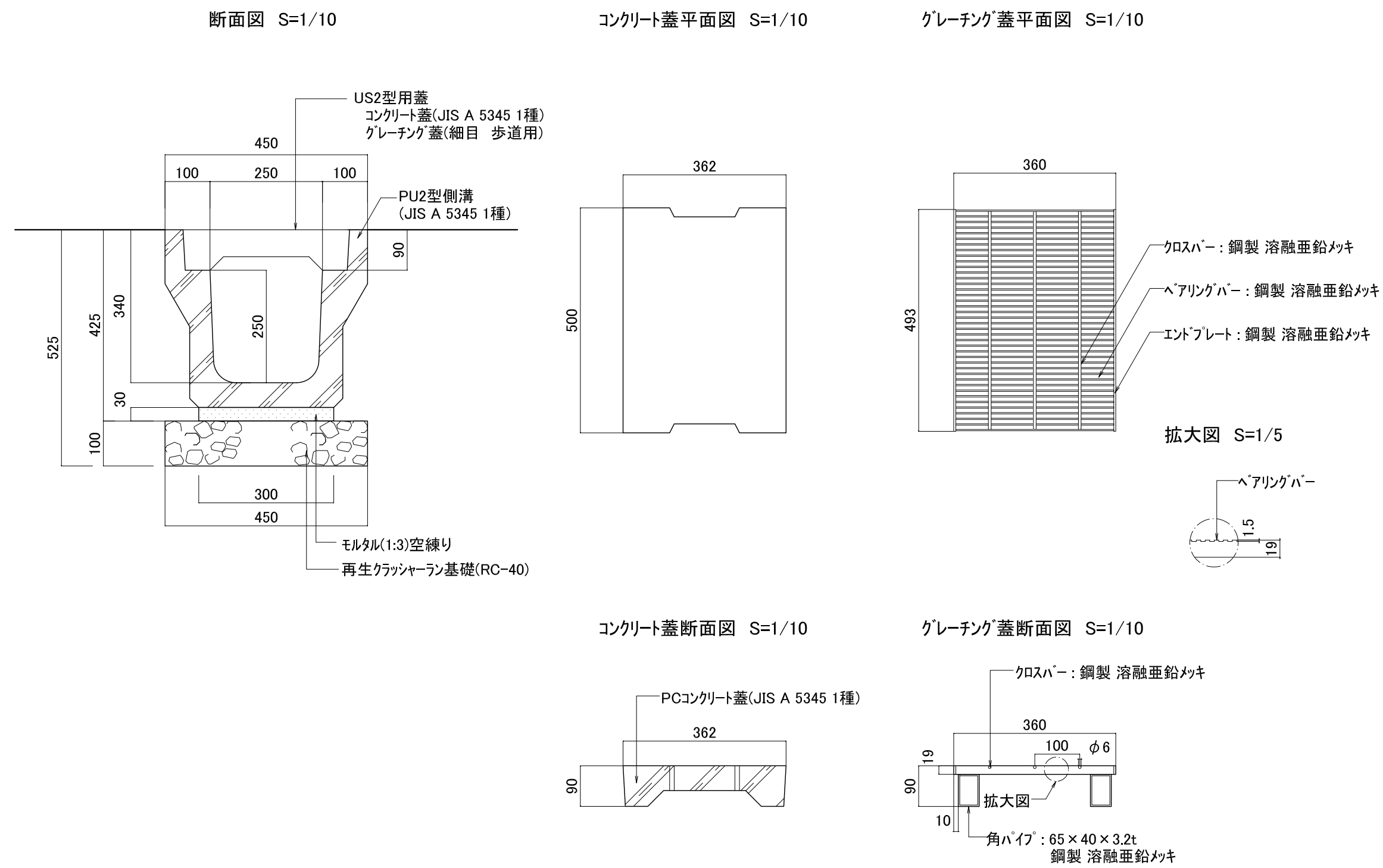


※ 再生木材はチコール(製品色)とし、その他塗装色はアースグレー(製品色)とする。

工事番号	七建第18-112号		
施工地名	七ヶ浜町花浜浜宇小塚外 地内		
工事名	平成30年度 都市公園(表浜緑地)整備工事		
図面名	ベンチ工構造図		
縮尺	図示	図番	16
宮城県七ヶ浜町			

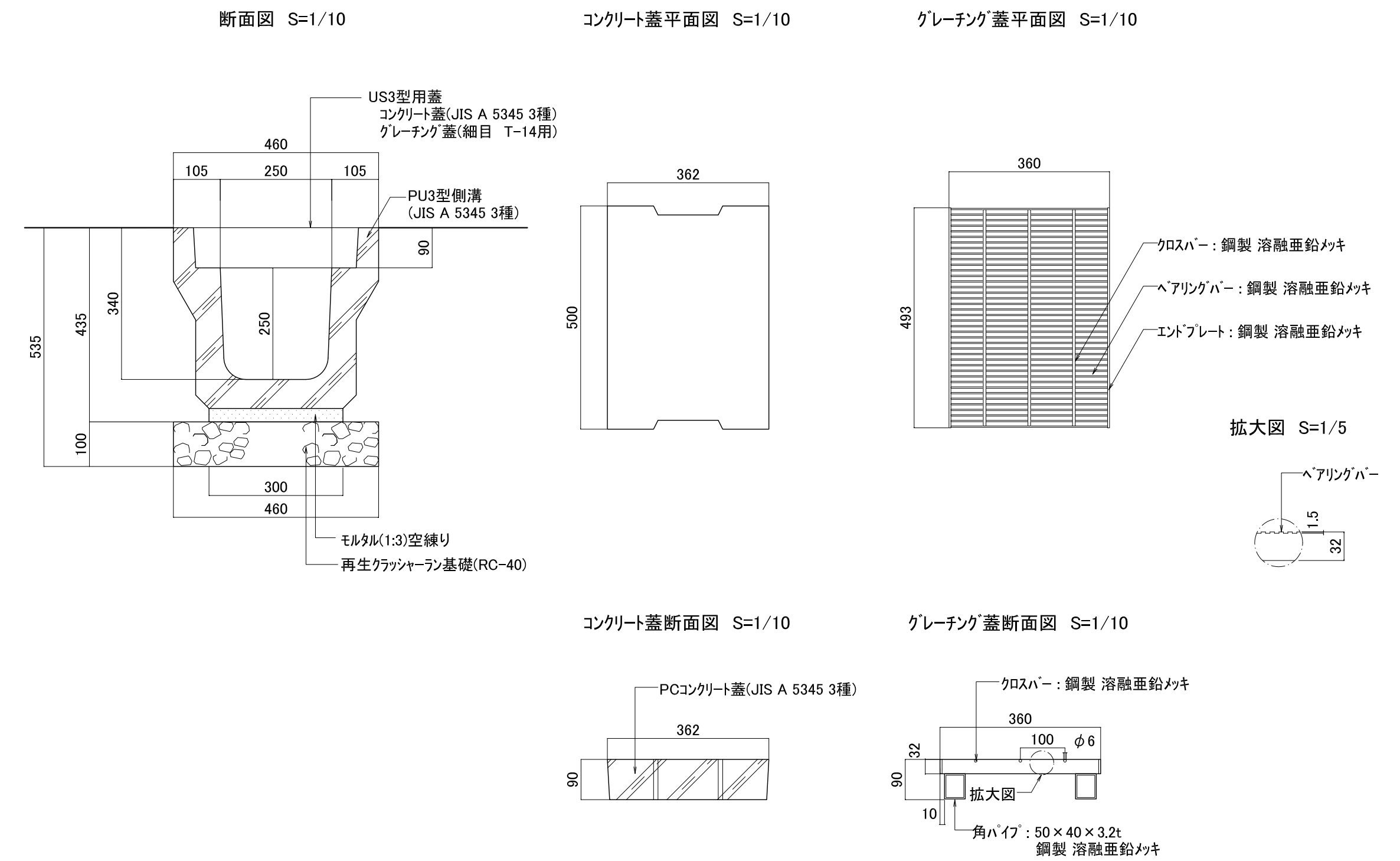
雨水排水設備工構造図-1

PU2型側溝-H250



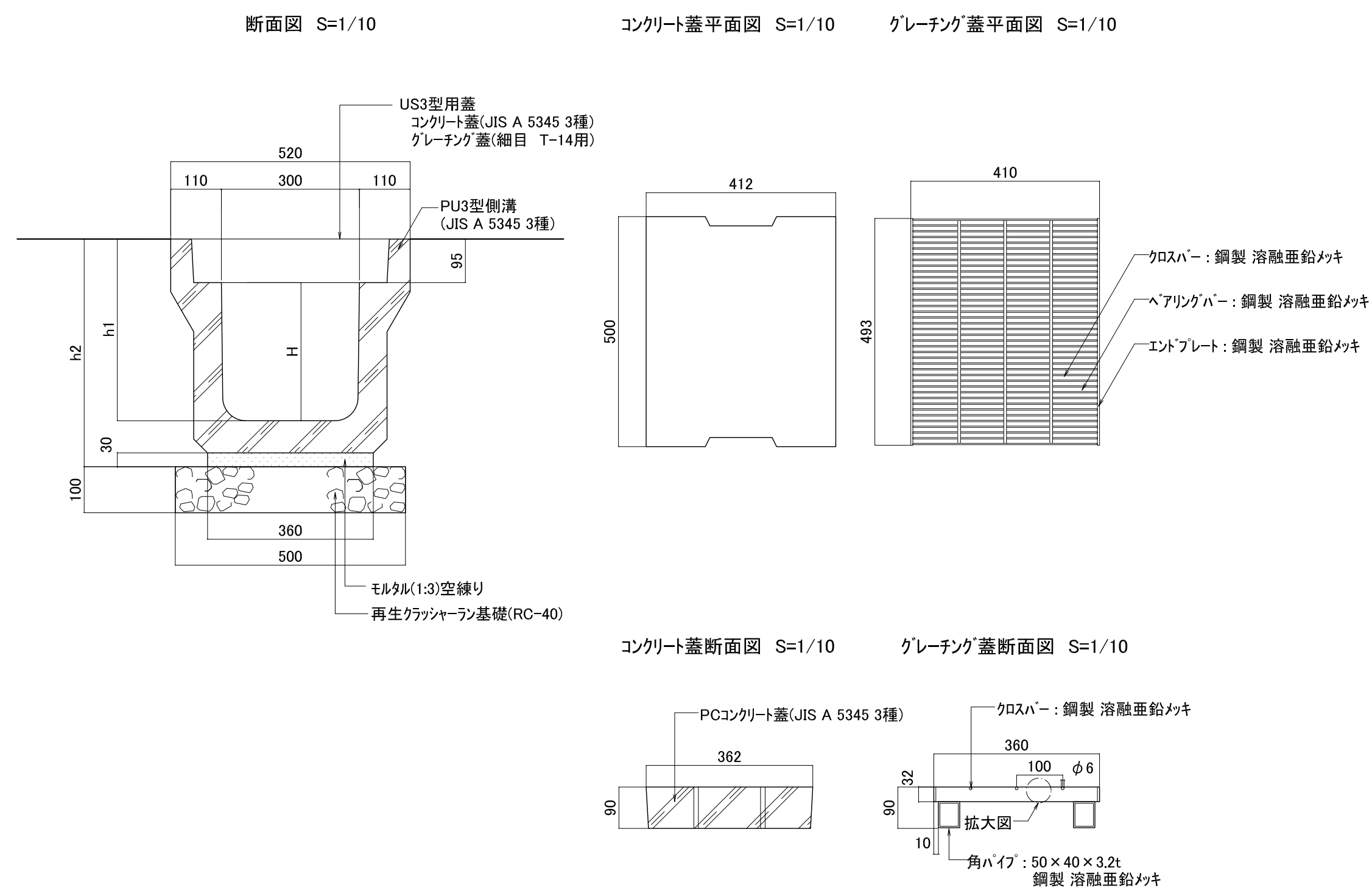
※蓋はコンクリート蓋を基本とし、10m毎に1枚グレーチング蓋とする。

PU3型側溝-H250



※蓋はコンクリート蓋を基本とし、10m毎に1枚グレーチング蓋とする。

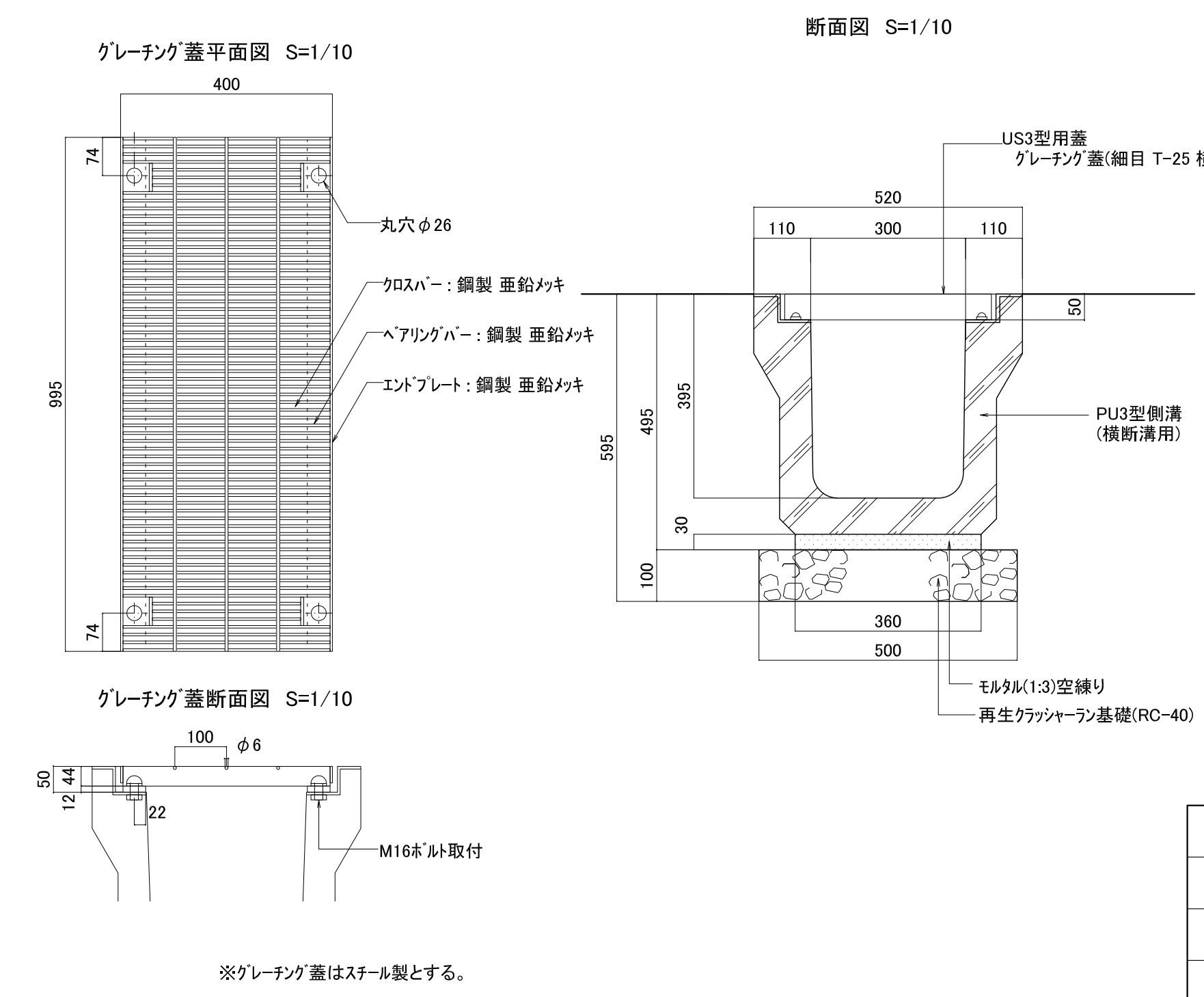
PU3型側溝-H300,H500



※ PU3型側溝-H300: H=300, h1=395, h2=495
※ PU3型側溝-H400: H=400, h1=495, h2=595
※ PU3型側溝-H500: H=500, h1=595, h2=695

※蓋はコンクリート蓋を基本とし、10m毎に1枚グレーチング蓋とする。

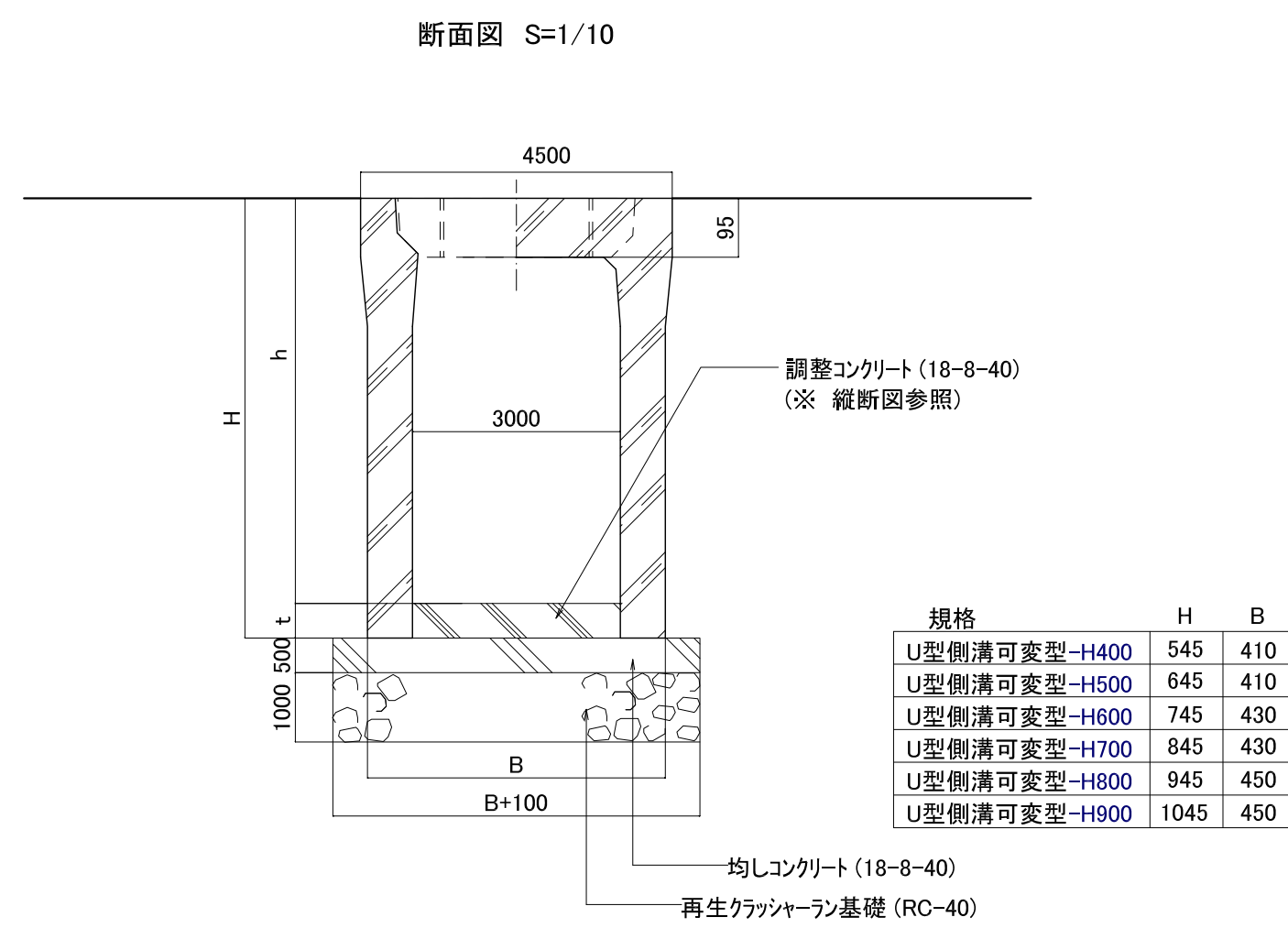
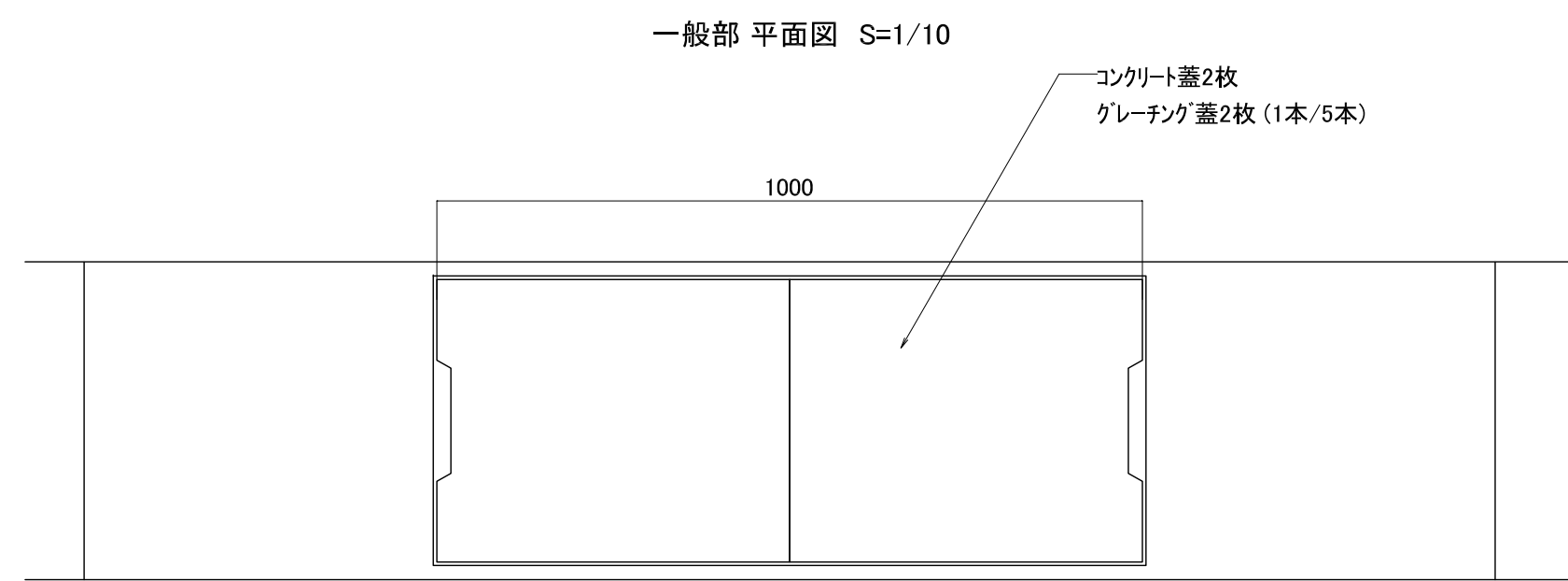
PU3型側溝-H300-横断用



工事番号	七建第18-112号		
施工地名	七ヶ浜町花洲浜字小塚内 地内		
工事名	平成30年度 都市公園(表浜緑地)整備工事		
図面名	雨水排水設備工構造図-1		
縮尺	図示	図番	17
宮城県七ヶ浜町			

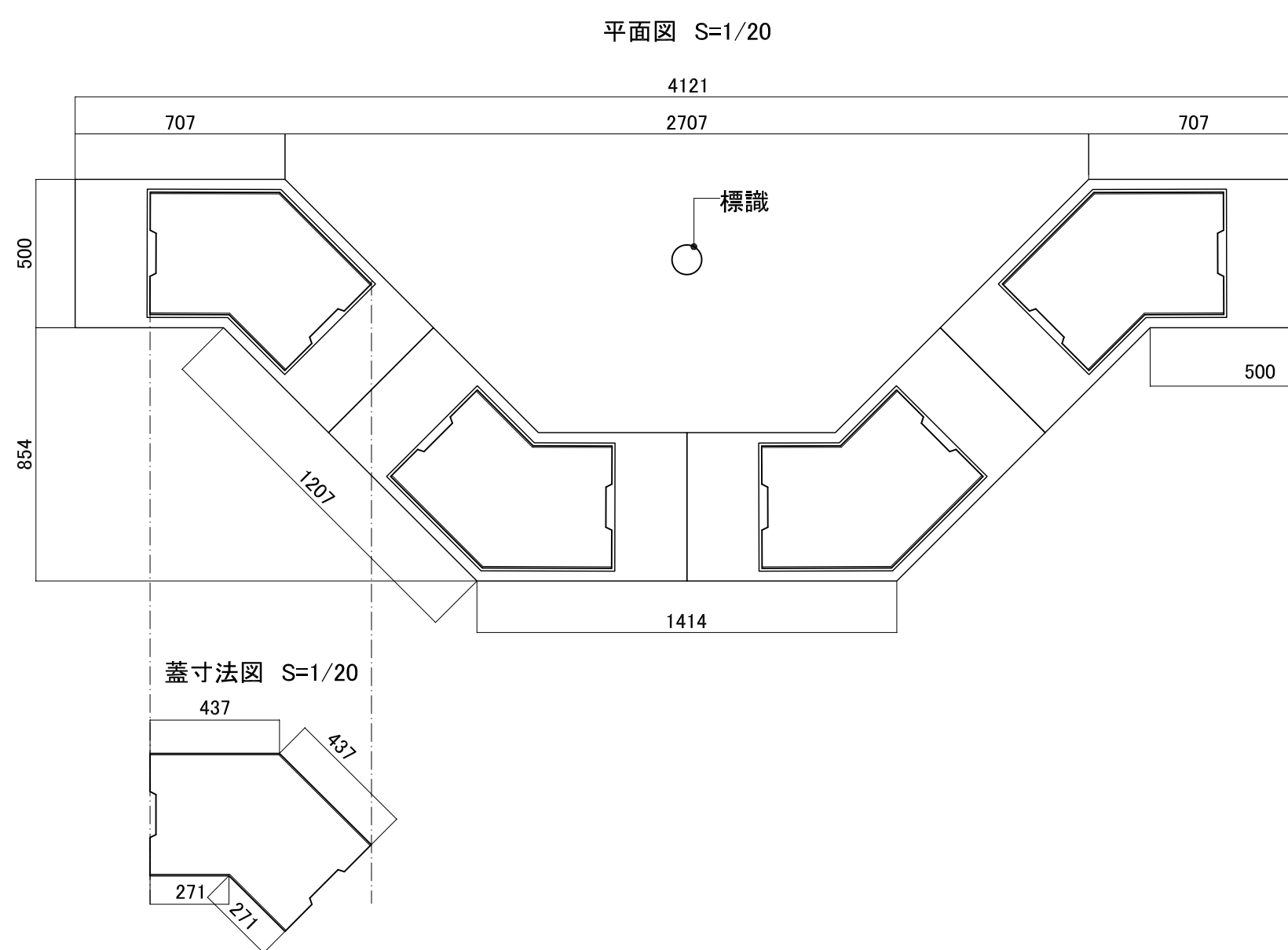
雨水排水設備工構造図-2

U型側溝可変型-H400,500,600,700,800,900

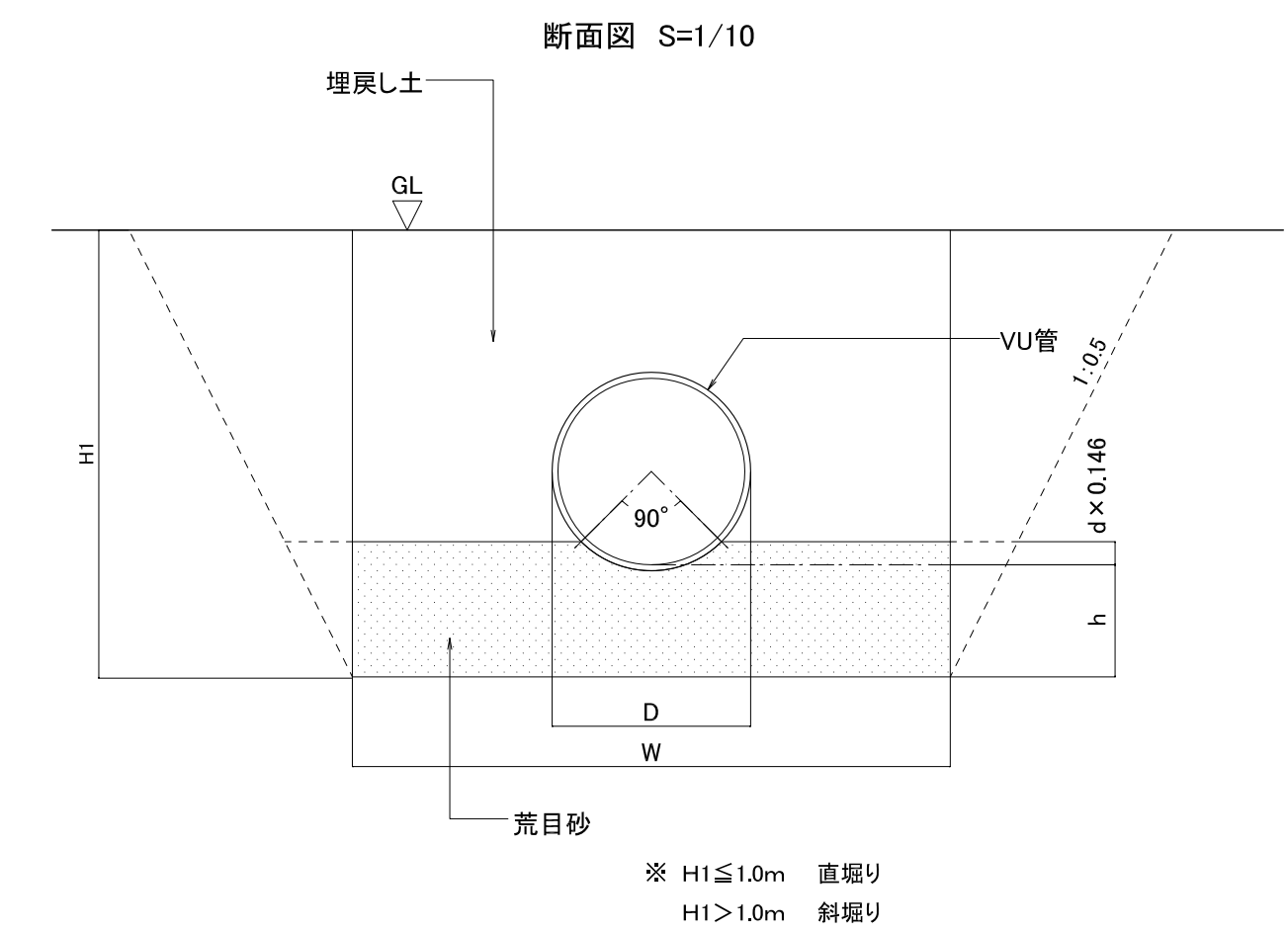


(迂回側溝部詳細図)

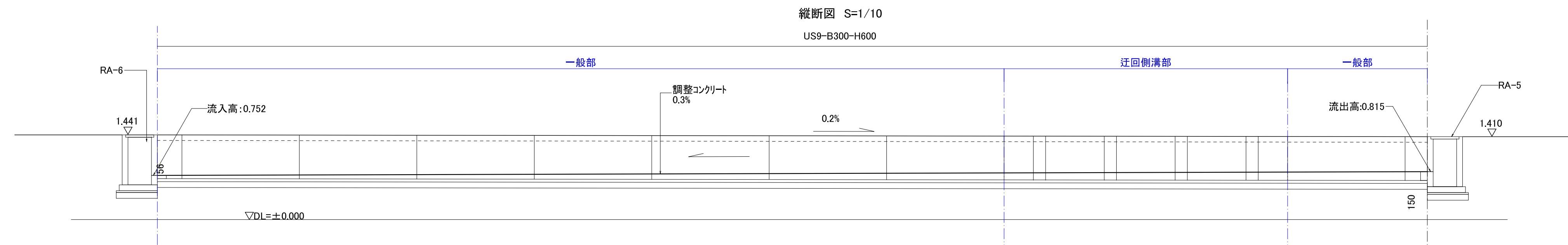
※断面形状は一般部と同様



硬質塩化ビニル管-200、300



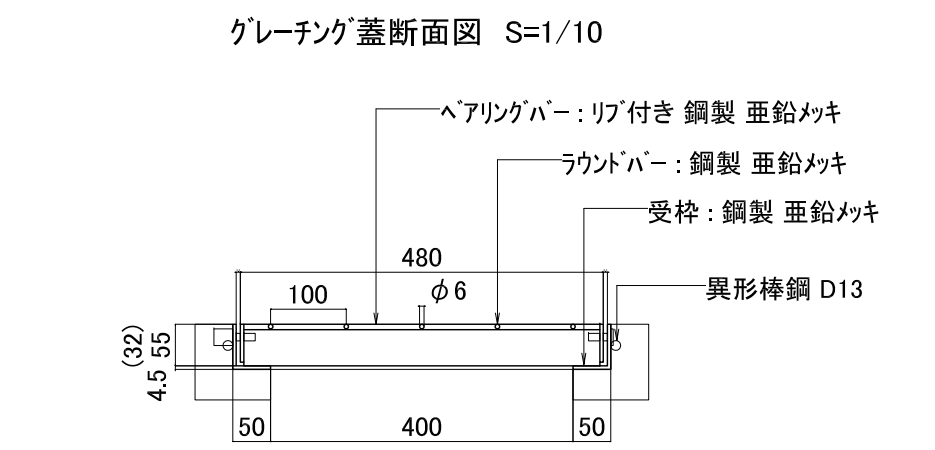
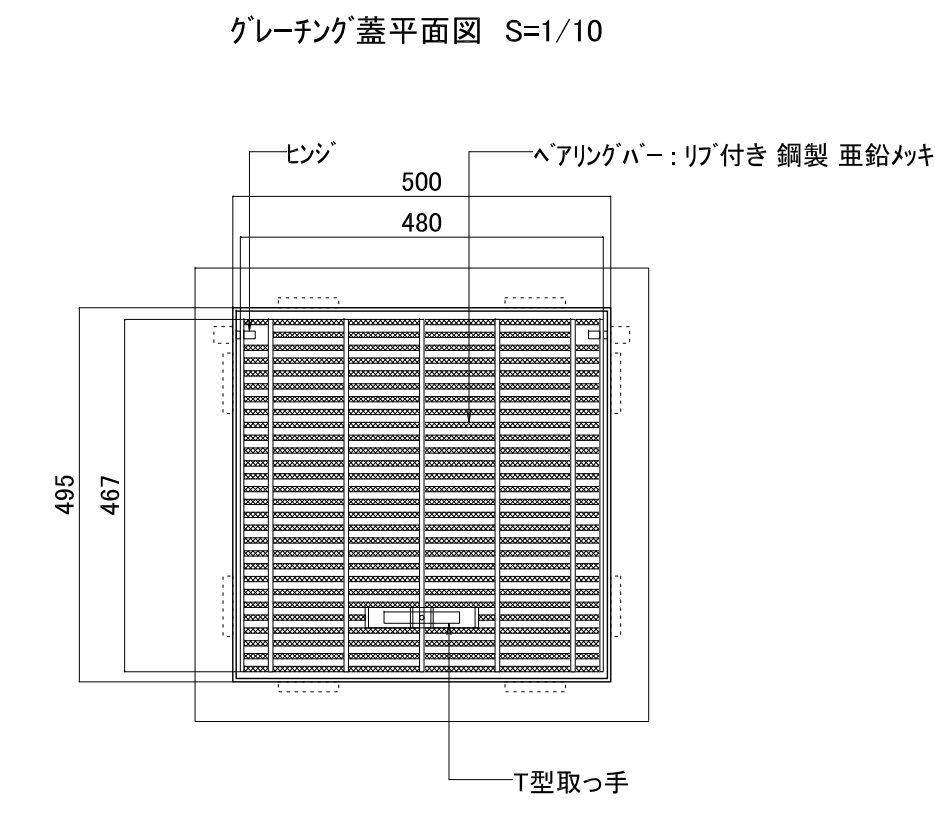
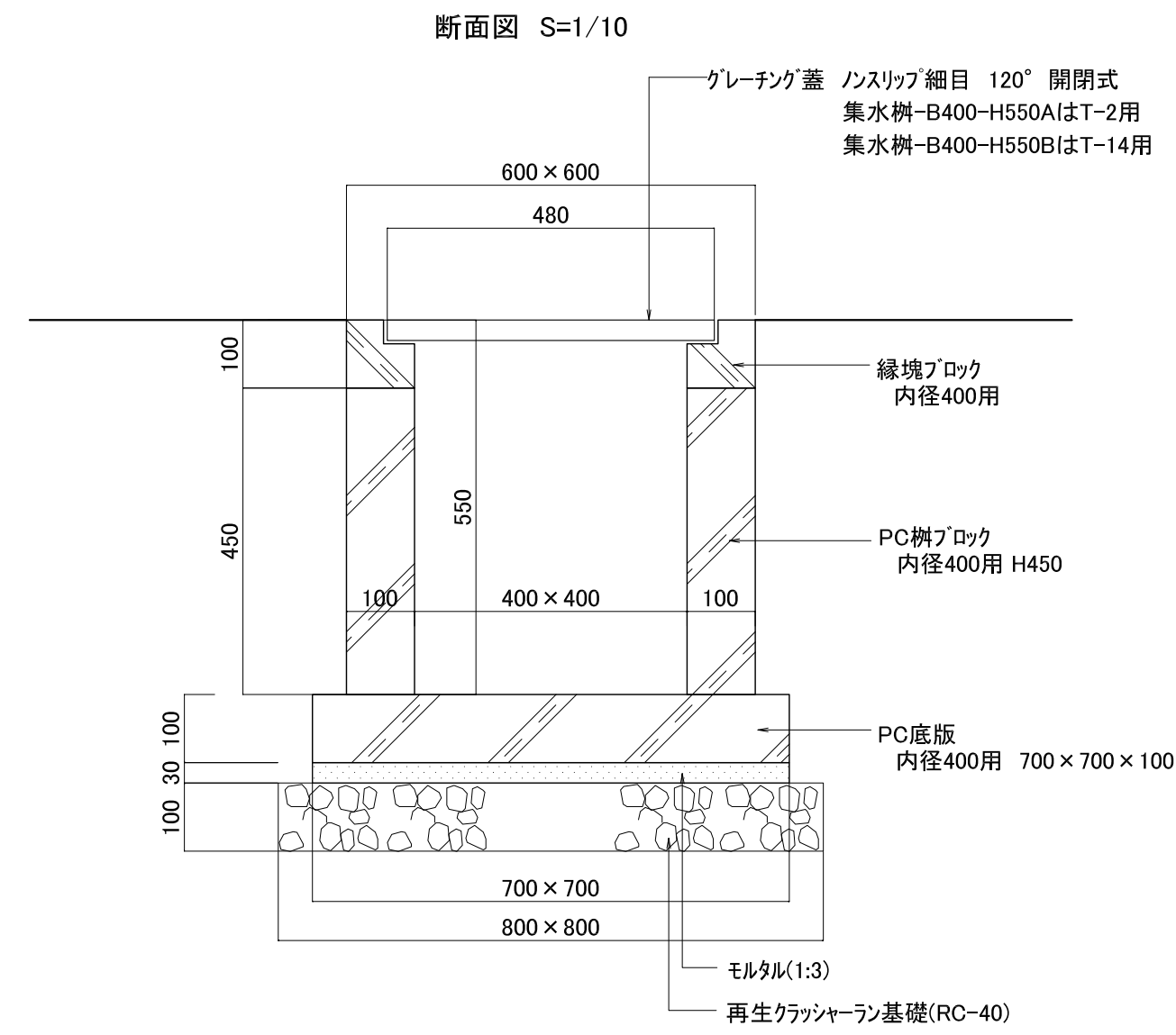
VU管	D	h	W	備考
VU-200	216	100	700	
VU-250	266	150	800	
VU-300	318	150	850	
VU-350	370	150	900	
VU-400	420	150	1000	



工事番号	七建第18-112号		
施工地名	七ヶ浜町花瀬浜字小塚外 地内		
工事名	平成30年度 都市公園(表浜緑地)整備工事		
図面名	雨水排水設備工構造図-2		
縮尺	図示	図番	18
宮城県七ヶ浜町			

雨水排水設備工構造図-3

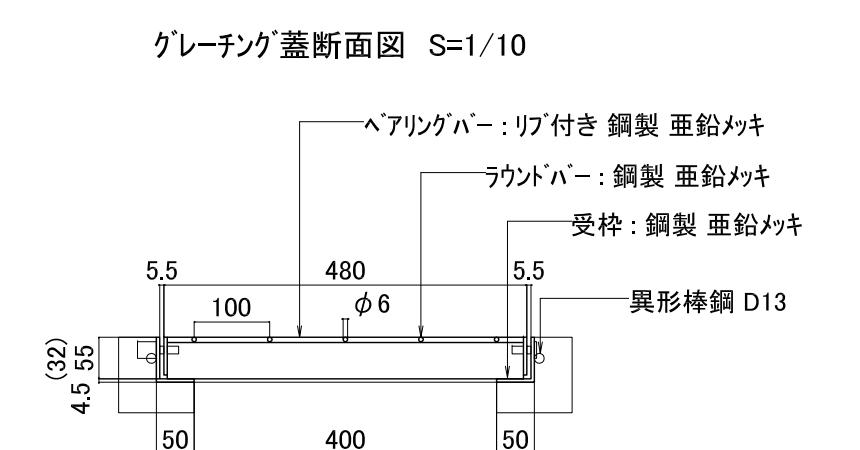
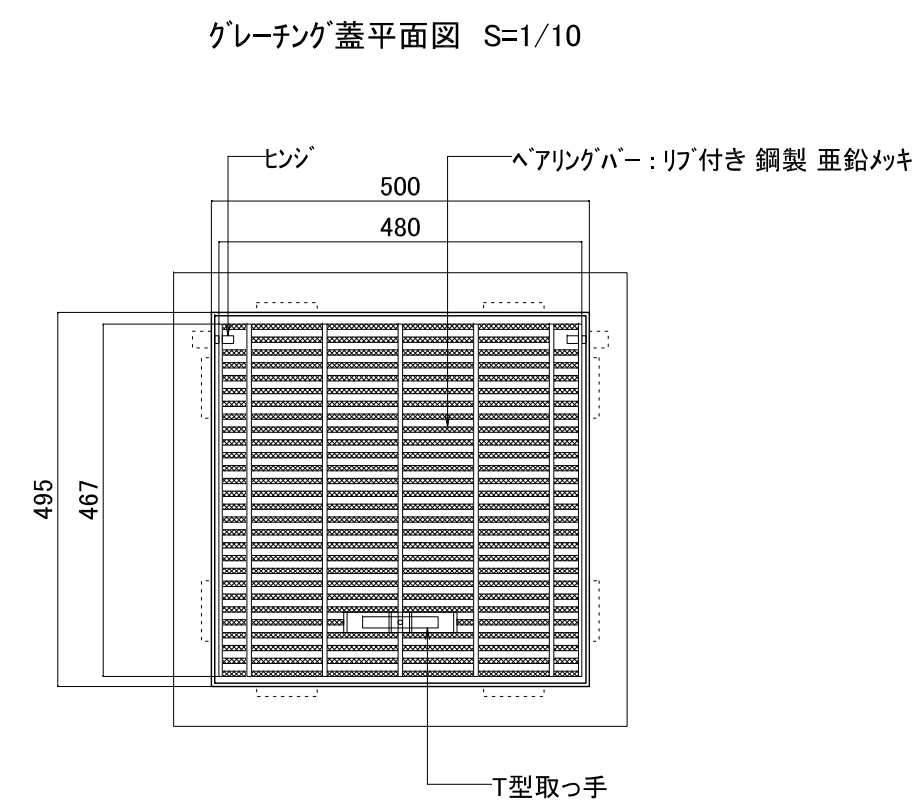
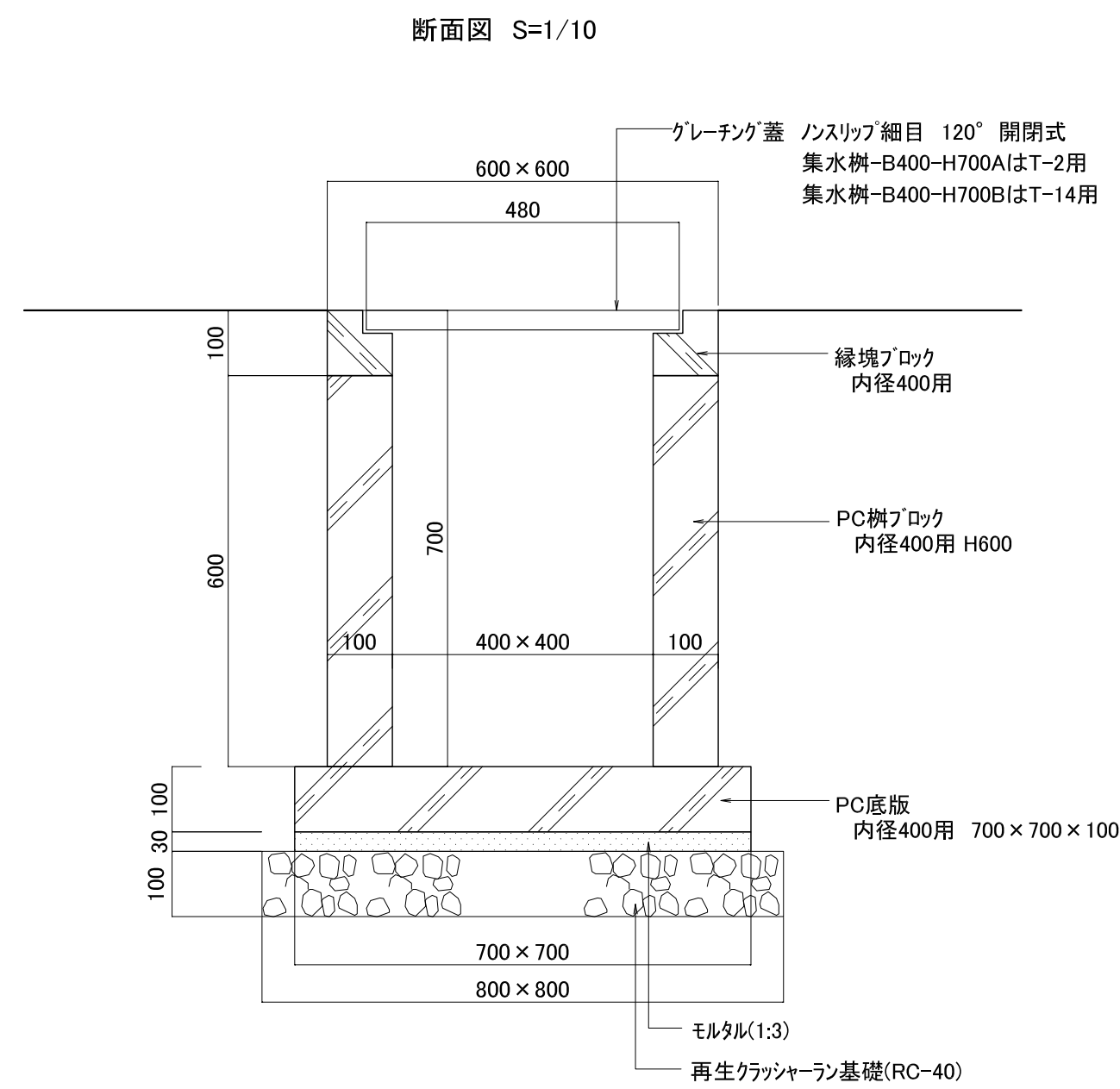
集水樹-B400-H550A, B



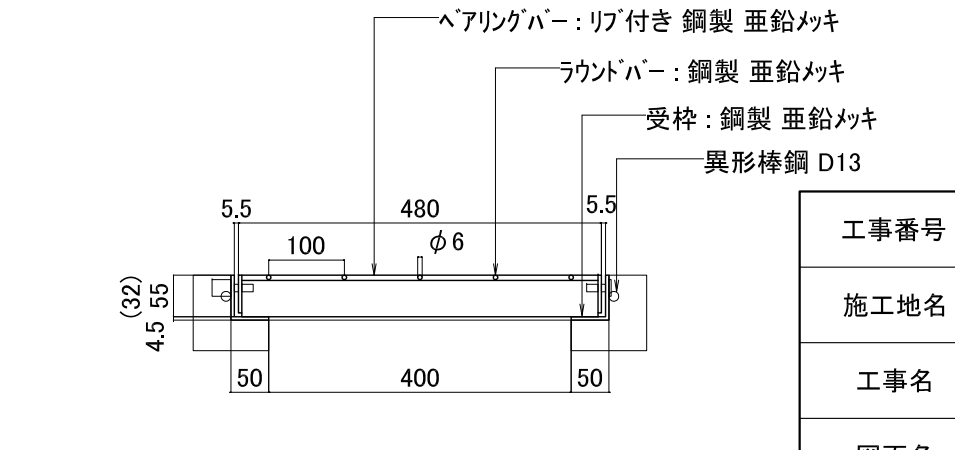
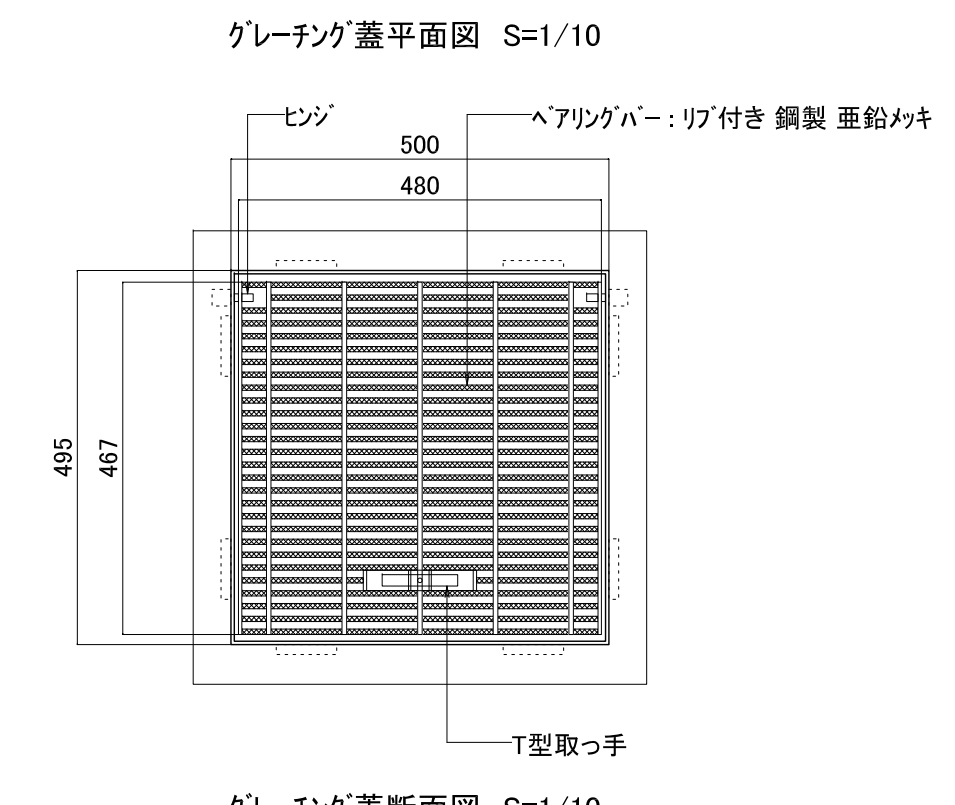
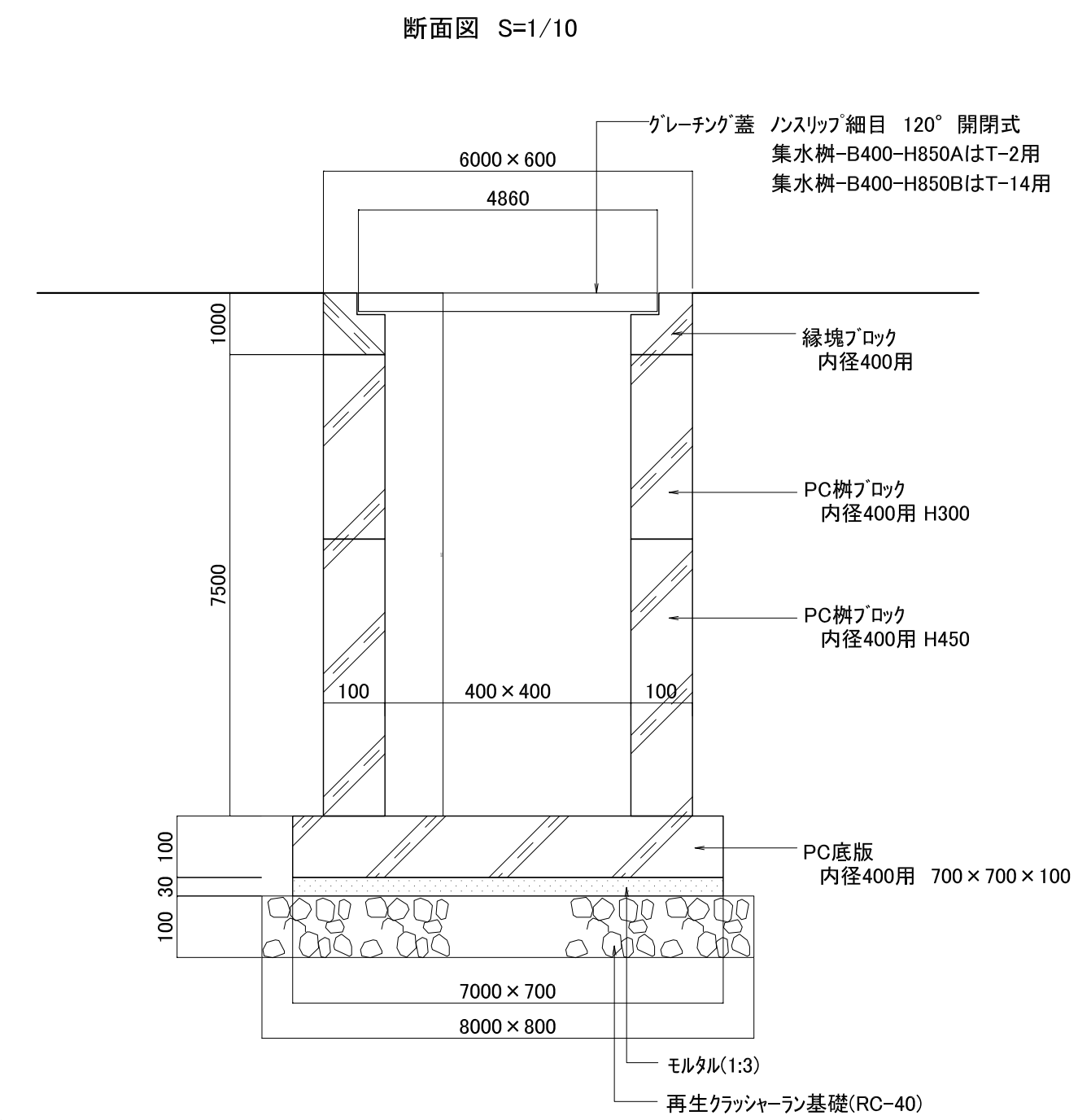
- ※ ()内寸法はAを示す。
- ※ グレーティング蓋はスチール製とする。
- ※ 集水樹-B400-H550Aのグレーティング蓋はT-2用とする。
- ※ 集水樹-B400-H550Bのグレーティング蓋はT-14用とする。

集水樹-B400-H700A,B

集水樹-B400-H850A, B



- ※ ()内寸法はAを示す。
- ※ グレーティング蓋はスチール製とする。
- ※ 集水樹-B400-H700Aのグレーティング蓋はT-2用とする。
- ※ 集水樹-B400-H700Bのグレーティング蓋はT-14用とする。



- ※ ()内寸法はAを示す。
- ※ グレーティング蓋はスチール製とする。
- ※ 集水樹-B400-H850Aのグレーティング蓋はT-2用とする。
- ※ 集水樹-B400-H850Bのグレーティング蓋はT-14用とする。

工事番号	七建第18-112号		
施工地名	七ヶ浜町花瀬浜字小塚外 地内		
工事名	平成30年度 都市公園(表浜緑地)整備工事		
図面名	雨水排水設備工構造図-3		
縮尺	図示	図番	19
宮城県七ヶ浜町			

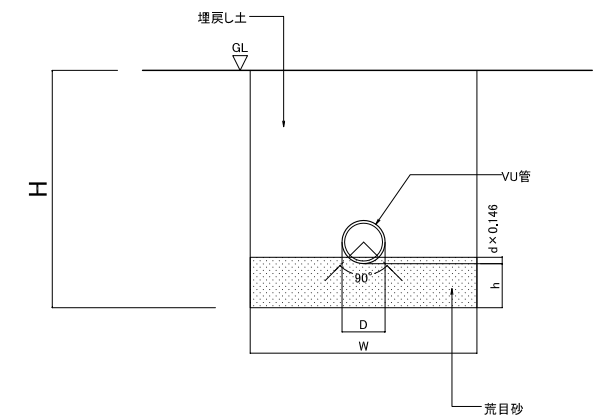
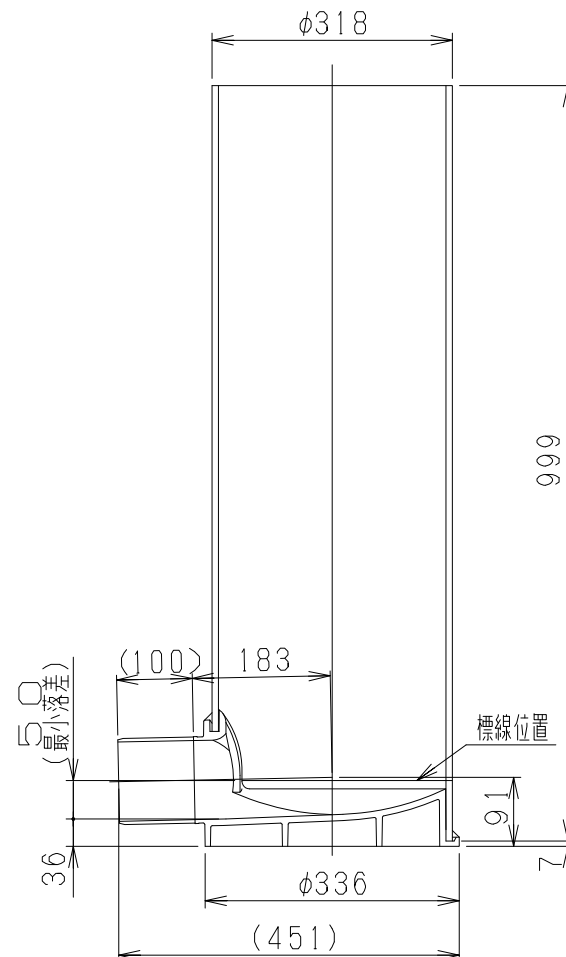
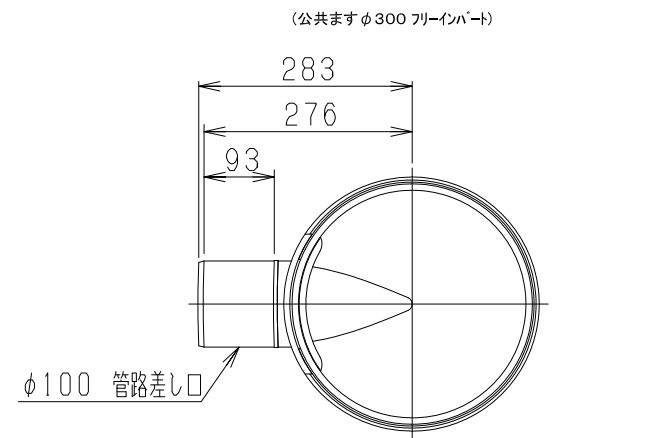
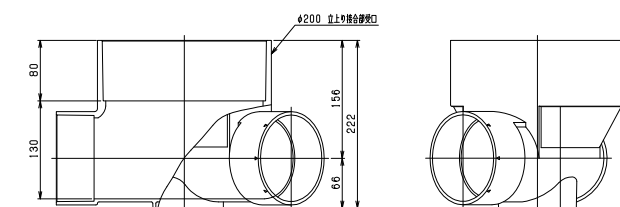
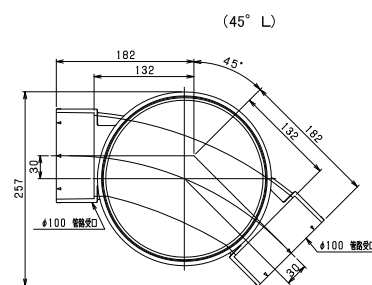
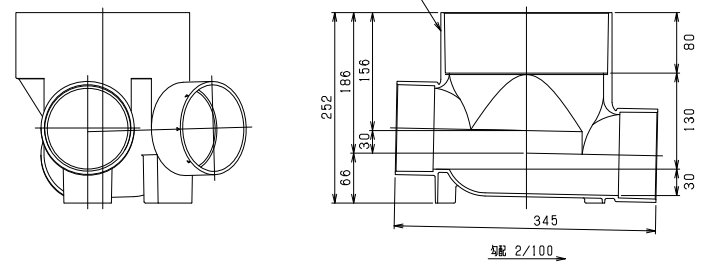
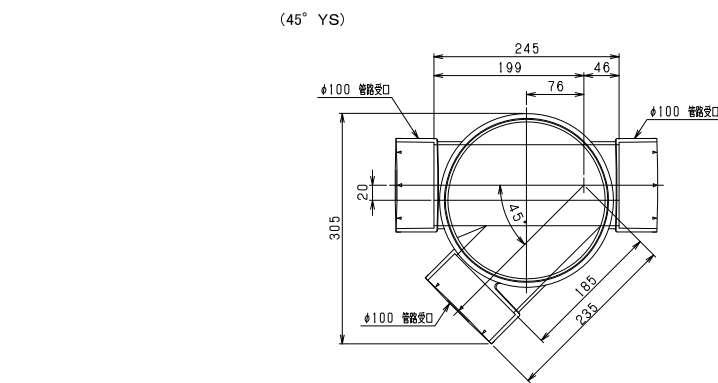
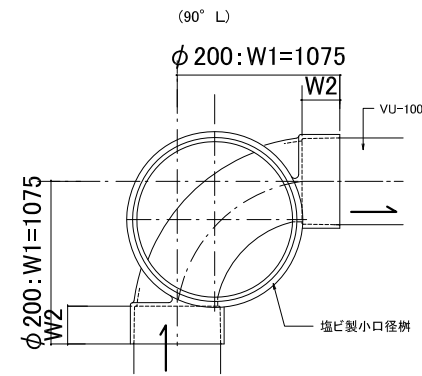
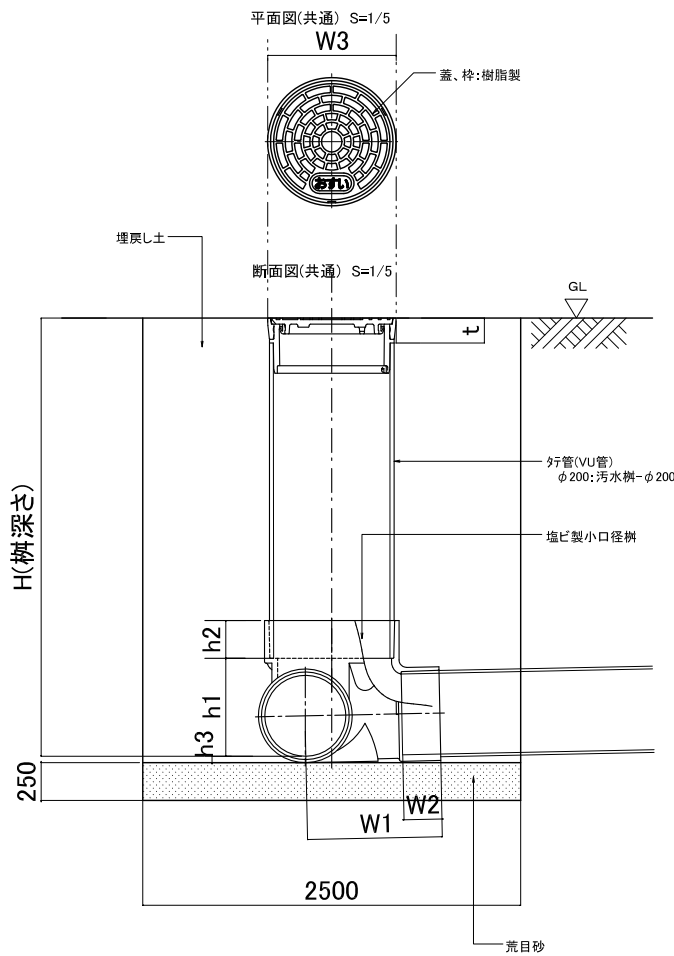
汚水排水設備工構造図

汚水柵-φ200、φ300

硬質塩化ビニル管-100,150

塩ビ製小口径柵 平面図 S=1/5

断面図 S=1/10

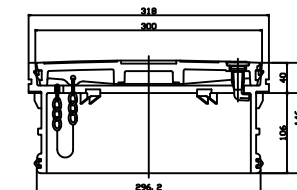
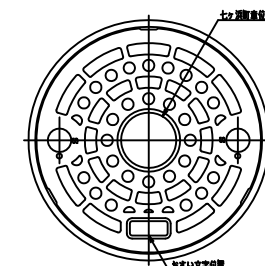


VU管	D	h	W	H
VU-100	114	100	600	平面図参照
VU-150	165	100	600	平面図参照

	h1	h2	h3	W1	W2	W3	t	備考
汚水柵-φ200	133.5	80	8.5	図示	50	φ220	40	
汚水柵-φ300	128.5	100	16.5	図示	50	φ320	40	

※H(柵深さ)及び行管延長は平面図参照のこと。

(公共ますφ300 樹脂製蓋)

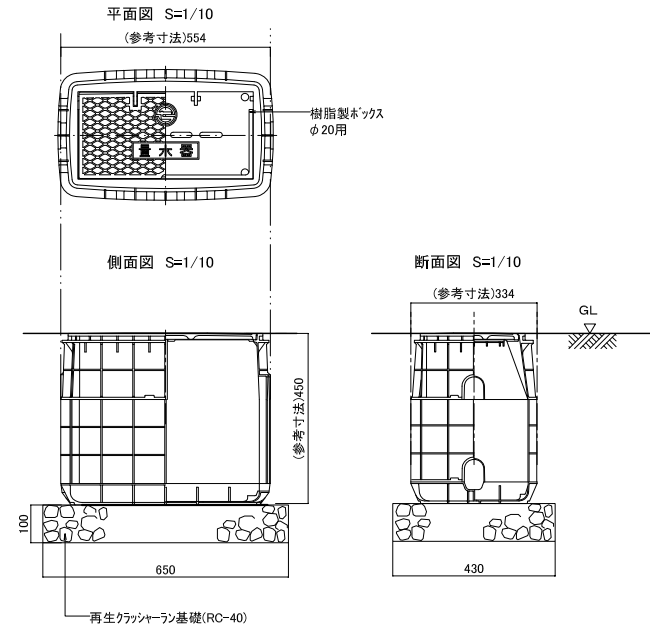


工事番号	七建18-112号		
施工地名	七ヶ浜町花洲浜字小塚外 地内		
工事名	平成30年度 都市公園(表浜緑地)整備工事		
図面名	汚水排水設備工構造図		
縮尺	図示	図番	20
宮城県七ヶ浜町			

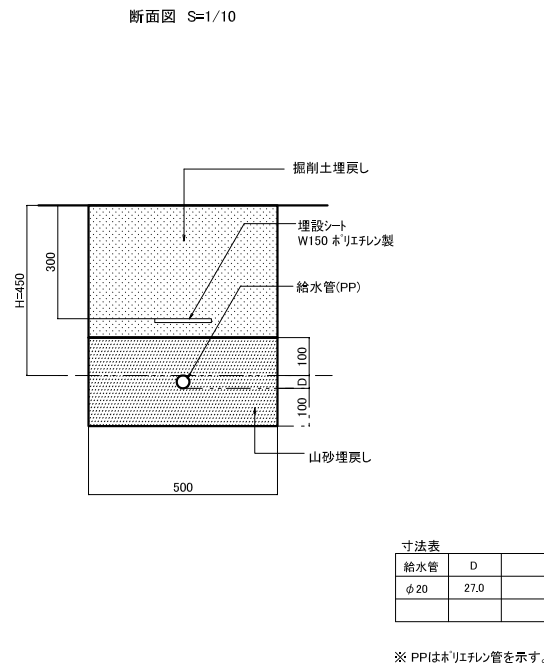


給水設備工構造図

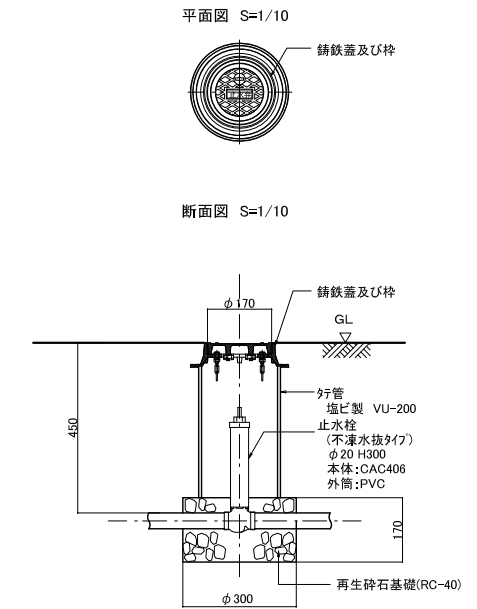
メーターボックス



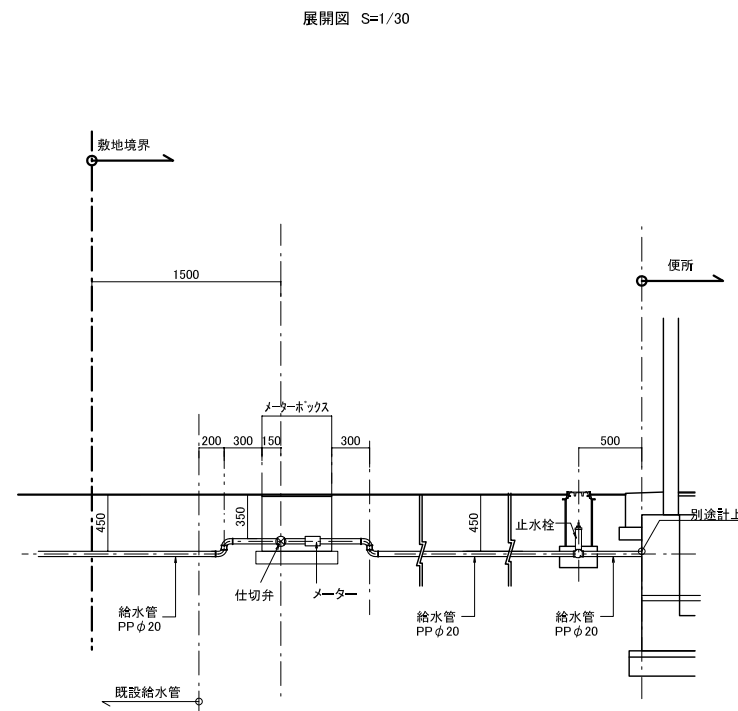
給水管-φ20、埋設シート



止水栓



給水管取付図

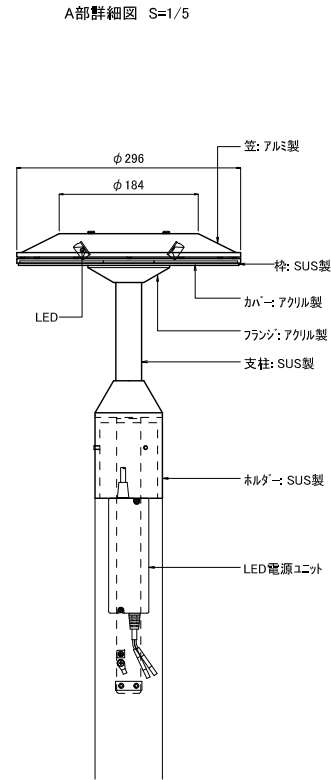
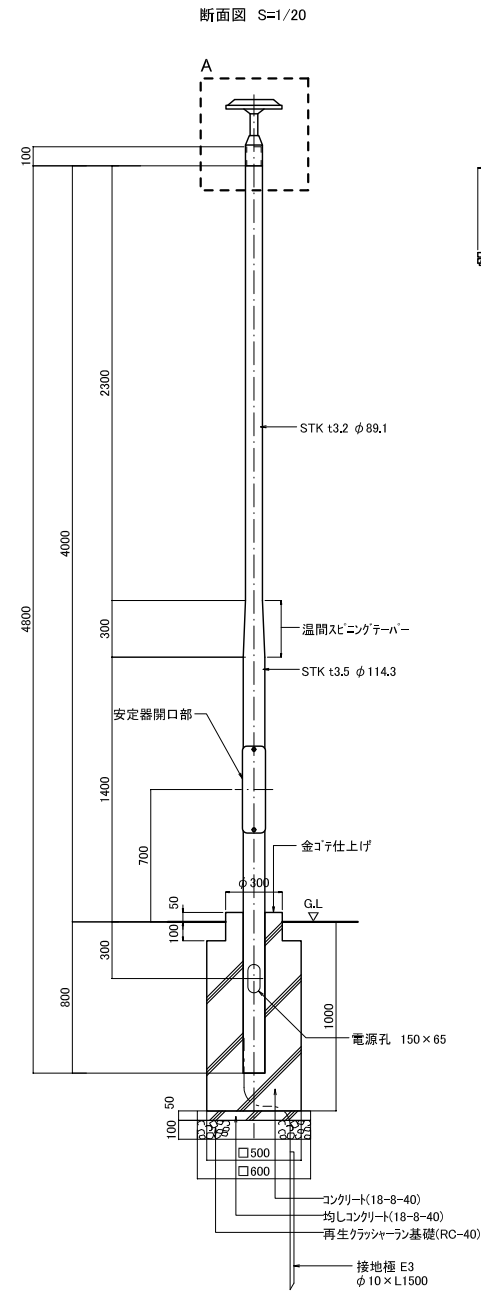


工事番号	七建第18-112号		
施工地名	七ヶ浜町花洲浜字小塚外 地内		
工事名	平成30年度 都市公園(表浜緑地)整備工事		
図面名	給水設備工構造図		
縮尺	図示	図番	21
宮城県七ヶ浜町			



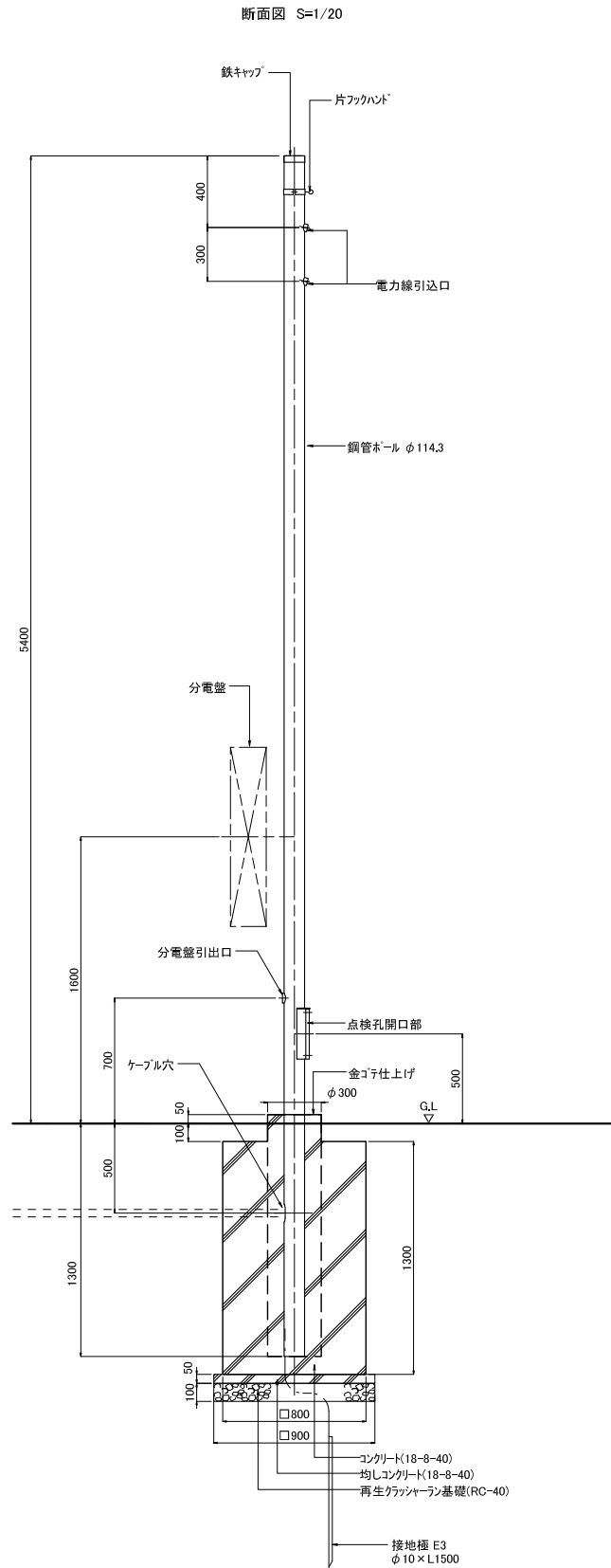
電気設備工構造図

照明灯



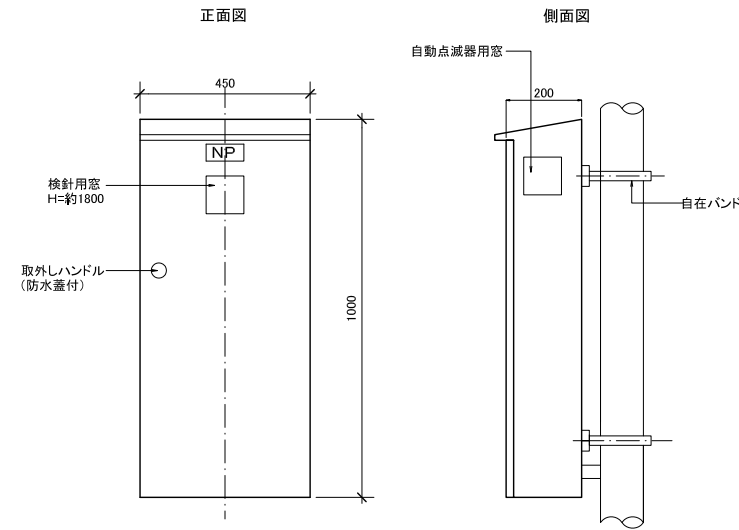
※ 塗装は溶融亜鉛メッキ処理の上、フッ素樹脂塗装とする。
※ 塗装色はターフブラウンとする。

引込柱

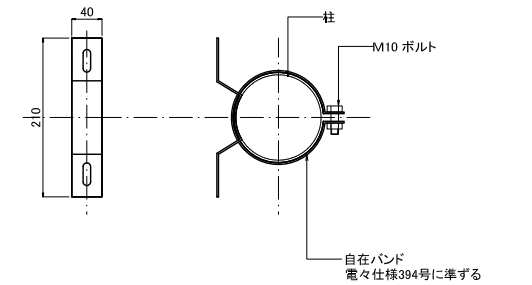


※ 塗装は溶融亜鉛メッキ処理の上、フッ素樹脂塗装とする。
※ 塗装色はターフブラウンとする。

分電盤

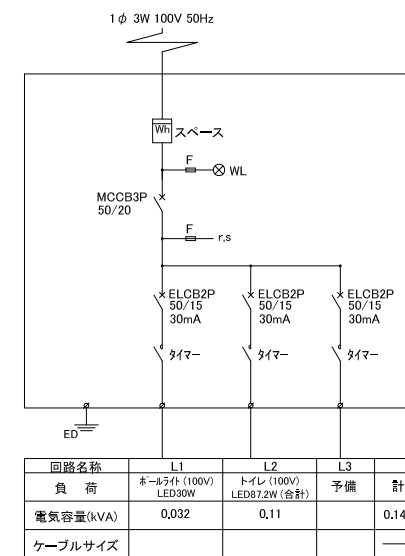


取り付け金具詳細図



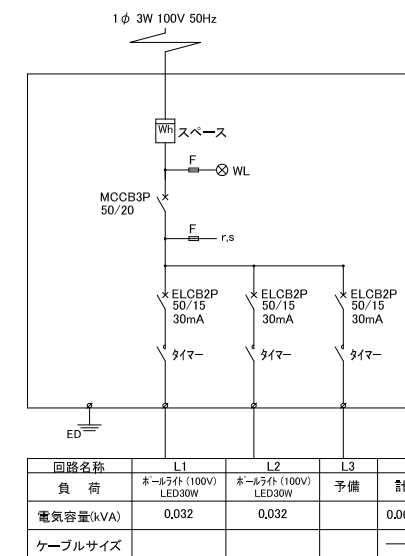
※ 取付金具は全て消融亜鉛メッキ後指定色塗装仕上げとする

分電盤 結線図-1



※タイマーは24時間(EE運動・停電補償機能付)タイムスイッチとする。
※自動点滅器(EE)は引込柱取付けとする。

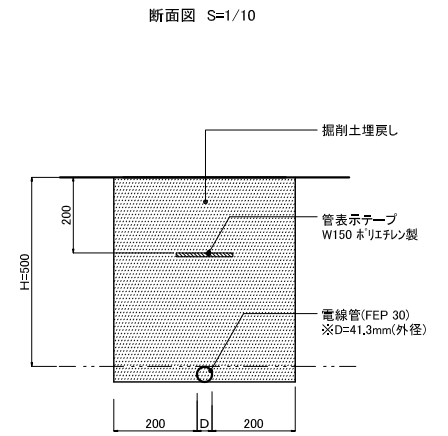
分電盤 結線図-2



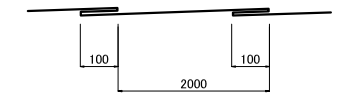
※タイマーは24時間(EE運動・停電補償機能付)タイムスイッチとする。
※自動点滅器(EE)は引込柱取付けとする。



電線、電線管、埋設シート



埋設シート敷込

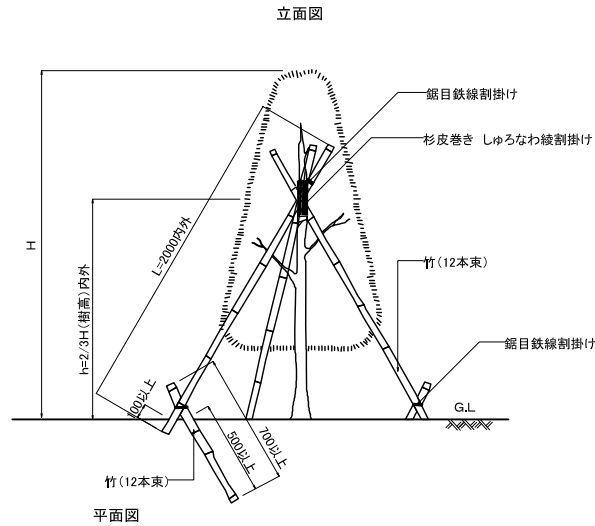


工事番号	七建第18-112号
施工地名	七ヶ浜町花浜字小塚外 地内
工事名	平成30年度 都市公園(表浜緑地)整備工事
図面名	電気設備工構造図
縮尺	図示 図番 22
宮城県七ヶ浜町	

植栽基盤工、樹木養生工 構造図

八掛支柱(竹)

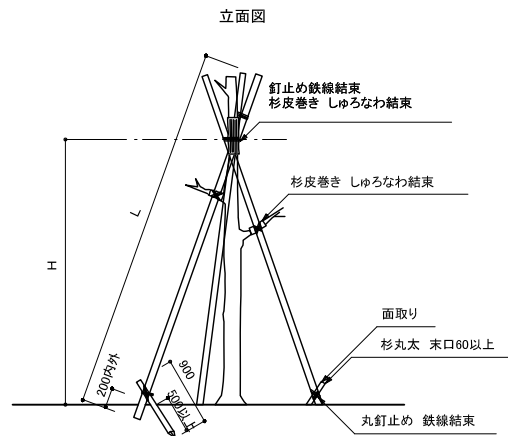
S=1/20



- 鉄線は、垂鉛めつき鉄線 #18又は、#18より太いものを使用する。
- 三脚支柱の唐竹は、原則として2箇所以上の幹又は枝に結束する。
- 唐竹は、末口25mm内外とする。
- 唐竹相互の結束は、結束部分にのごぎり目を入れ、鉄線割掛けとし、2本どり3回巻き以上とする。
- 樹木と支柱の結束は、しゆる縄割掛けとし、2本どり3回巻き以上とする。

八掛支柱(丸太)

S=1/40



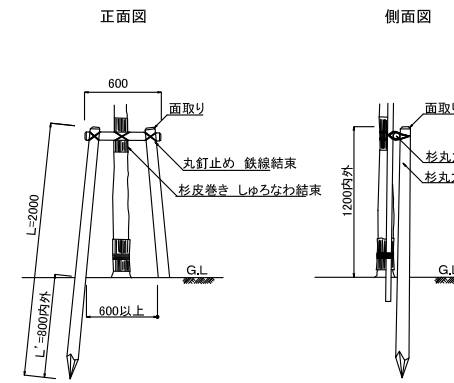
寸法表

丸太	L	W
杉丸太 末口 30	4000	2000

- 杉丸太は、防腐処理を行う。
- 支柱の丸太は、原則として、2箇所以上の幹に結束すること。
- 鉄線は、垂鉛めつき鉄線 #18又は、#18より太いものを使用する。
- 丸太相互の取付けは、釘止めを行い、鉄線割掛けの上、割掛け結束とし、2本どり3回巻き以上とする。
- 支柱の高さHは、樹高野2/3を標準とする。
- 樹木と支柱の結束は、しゆる縄割掛けとし、2本どり3回巻き以上とする。

二脚鳥居支柱

S=1/30



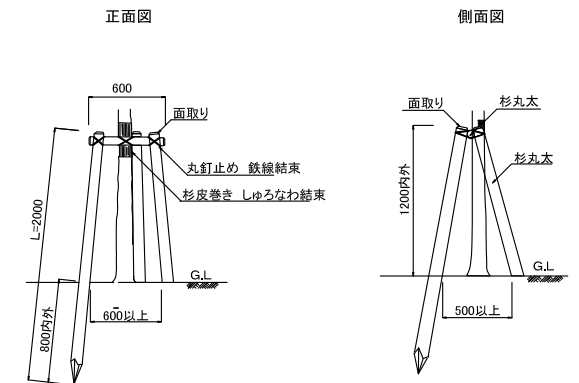
寸法表

杉丸太 末口60 L=1800, 末口60 L=600

- 杉丸太は防腐処理を行う。
- 鉄線は、垂鉛めつき鉄線 #18又は、#18より太いものを使用する。
- 丸太相互の取付けは、釘止めを行い、鉄線割掛けの上、割掛け結束とし、2本どり3回巻き以上とする。
- 杉丸太は、面取りを行うこと。
- 樹木と支柱の結束は、しゆる縄割掛けとし、2本どり3回巻き以上とする。

三脚鳥居支柱

S=1/30



寸法表

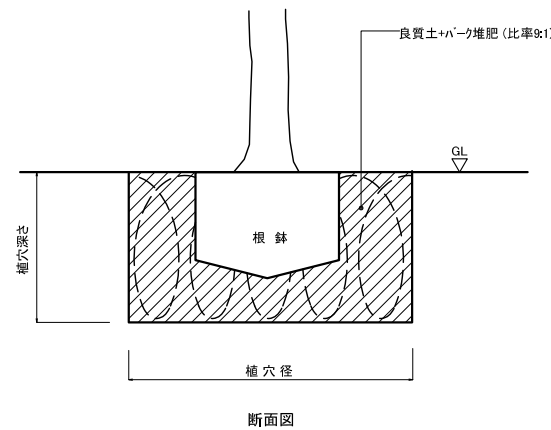
杉丸太 末口75 L=1800

- 杉丸太は防腐処理を行う。
- 鉄線は、垂鉛めつき鉄線 #18又は、#18より太いものを使用する。
- 丸太相互の取付けは、釘止めを行い、鉄線割掛けの上、割掛け結束とし、2本どり3回巻き以上とする。
- 杉丸太は、面取りを行うこと。
- 樹木と支柱の結束は、しゆる縄割掛けとし、2本どり3回巻き以上とする。

購入土盛土-高木・中木

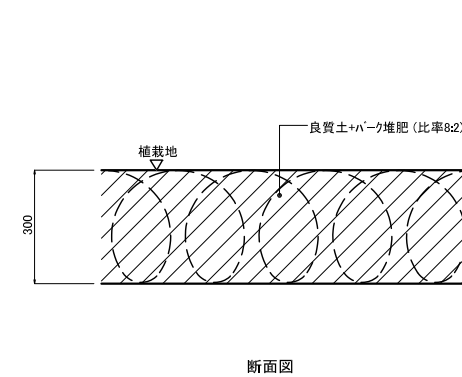
■根鉢及び植穴寸法表

形状	高木:幹周(cm)	鉢径(cm)	鉢深さ(cm)	植穴径(cm)	植穴深さ(cm)	鉢容量(m ³)	植穴容量(m ³)	樹木寄土(植穴容量-鉢容量)(m ³)
高木	10未満	33	25	69	37	0.017	0.090	0.07
	10以上 ~ 15未満	38	28	75	40	0.028	0.140	0.11
	15以上 ~ 20未満	47	33	87	46	0.061	0.270	0.21
	20以上 ~ 25未満	57	39	99	53	0.110	0.440	0.33
	25以上 ~ 30未満	66	45	111	59	0.170	0.650	0.48
	30以上 ~ 35未満	71	48	117	62	0.210	0.760	0.55
	35以上 ~ 45未満	90	59	141	75	0.400	1.340	0.94
	45以上 ~ 60未満	113	74	171	90	0.740	2.280	1.54
中木	60以上 ~ 75未満	141	91	207	109	1.320	3.700	2.38
	75以上 ~ 90未満	170	108	243	128	2.080	5.450	3.37
	100以上 ~ 150未満	26	16	46	43	0.008	0.070	0.06
	150以上 ~ 200未満	30	19	54	48	0.013	0.108	0.09
	200以上 ~ 250未満	35	23	61	56	0.022	0.162	0.14
	250以上 ~ 300未満	40	26	69	61	0.032	0.225	0.19



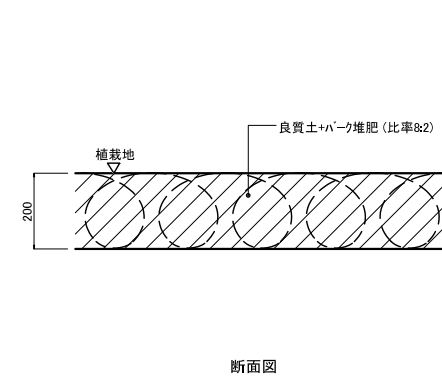
※ 良質土は山砂とする。
※ 規棒・耕転を十分行って敷設すること。

購入土盛土-低木



※ 良質土は山砂とする。
※ 規棒・耕転を十分行って敷設すること。

購入土盛土-地被



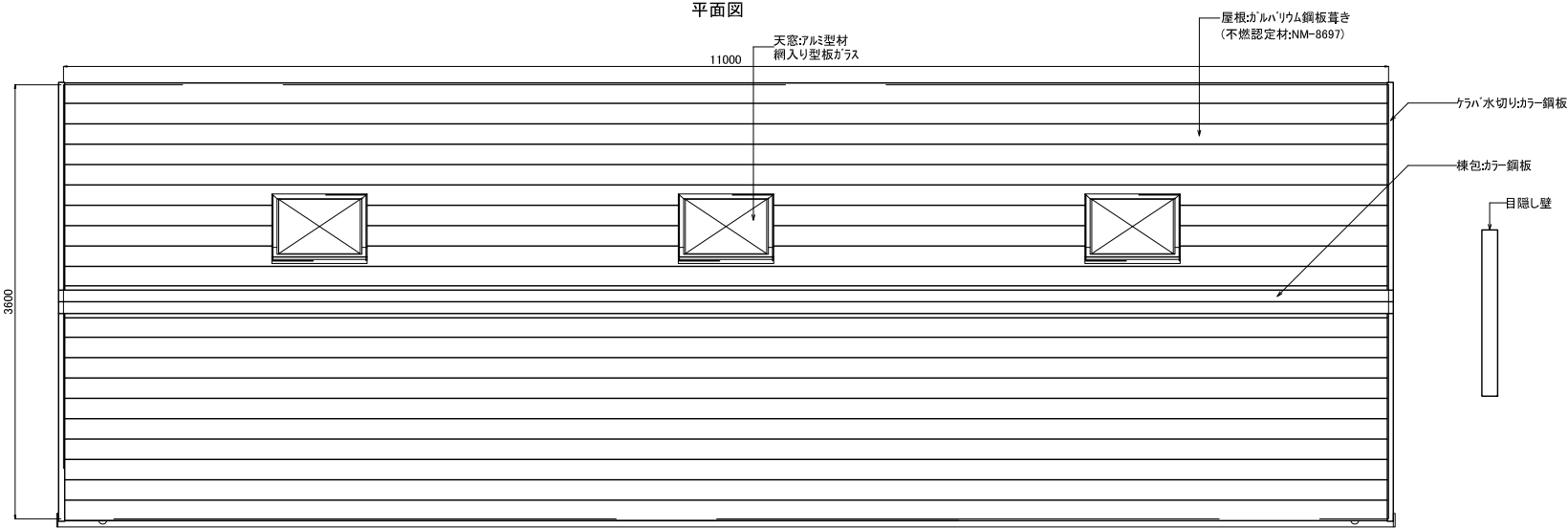
※ 良質土は山砂とする。
※ 規棒・耕転を十分行って敷設すること。

工事番号	七建18-112号		
施工地名	七ヶ浜町花洲浜字小塚外 地内		
工事名	平成30年度 都市公園(表浜緑地)整備工事		
図面名	植栽基盤工、樹木養生工構造図		
縮尺	図示	図番	23
宮城県七ヶ浜町			

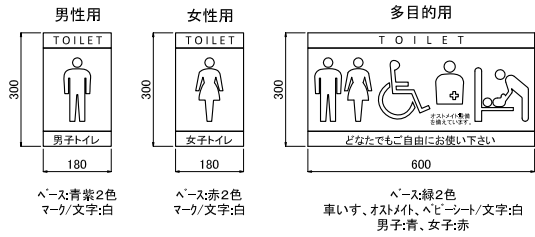
便所工 構造図-1

便所(1/3)

平面図

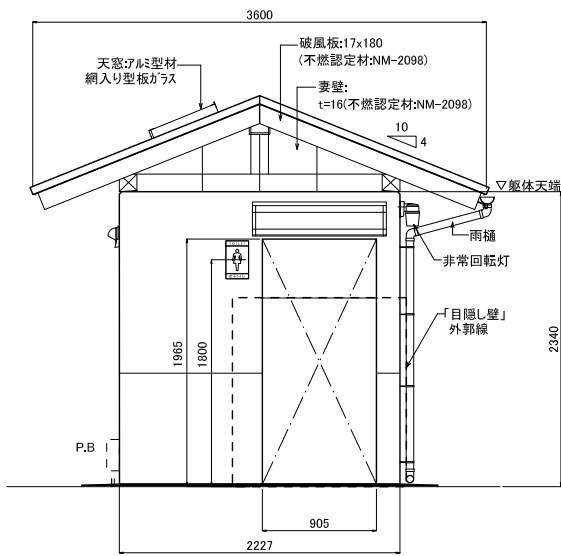


ピクトサイン詳細図

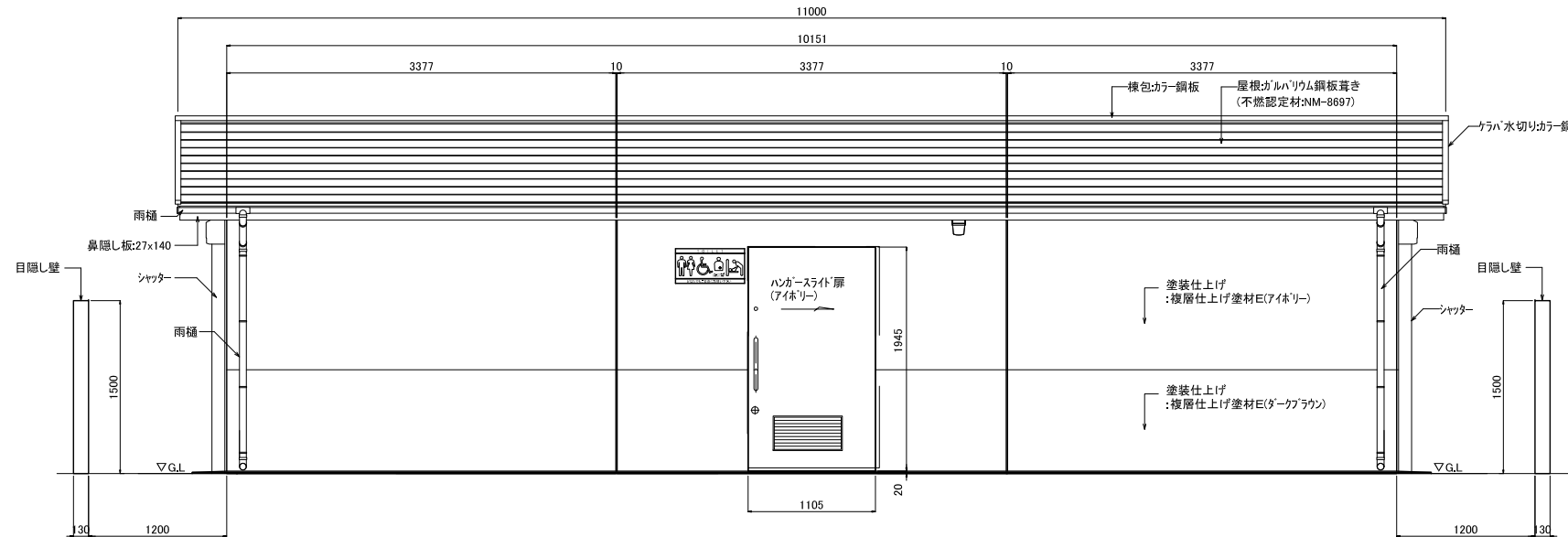


※7mm複合板:t3.0とする
※表示内容はインクジェット印刷(UV7mm貼)とする

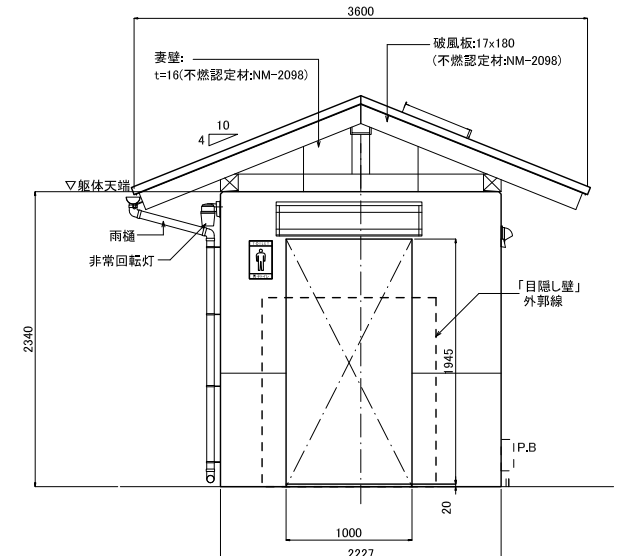
左側面図



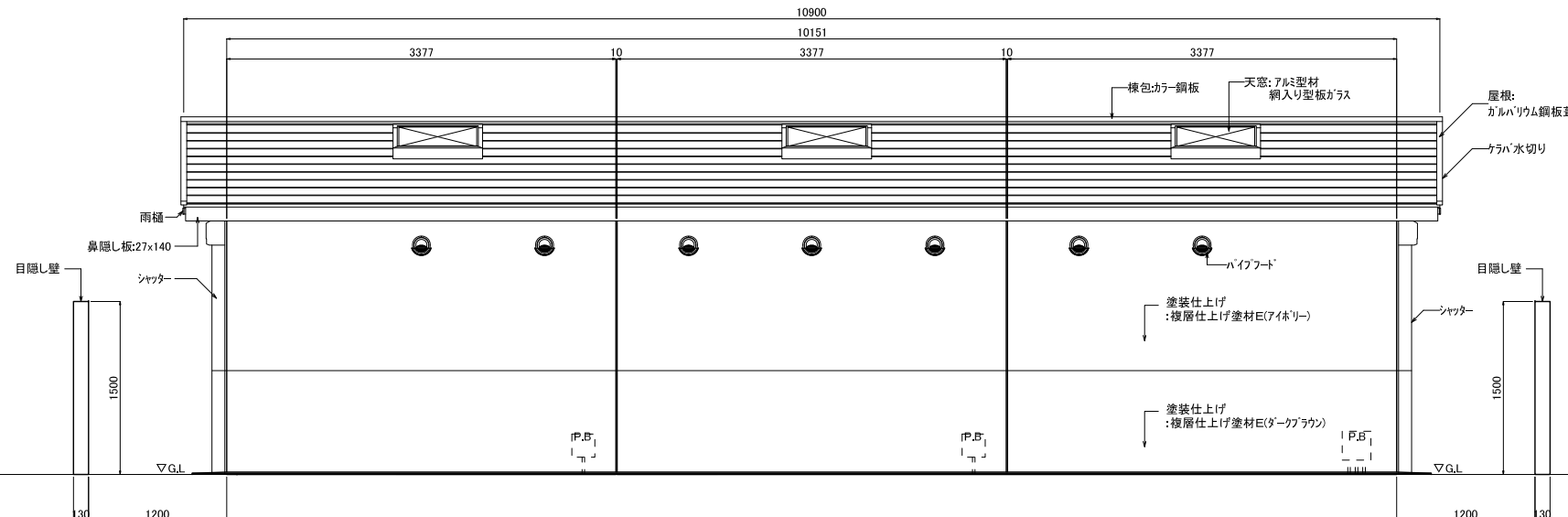
正面図



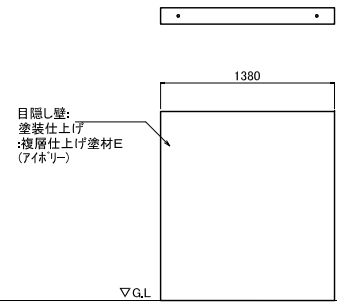
右側面図



背面図



「目隠し壁」姿図



仕様

部位	項目	仕様
屋根	屋根材	ガルバリウム鋼板葺き (不燃認定材:NM-8697)
	天窓	断熱天窓(密閉タイプ)網入り型板ガラス入り
	小屋根	杉断熱処理材+LWP塗装(野地板は、無処理)
	妻側屋根部	バルブ繊維混入セメント板張り [認定番号:NM-3010]
	軒天	バルブ繊維混入セメント板張り [認定番号:NM-3010]
雨樋	繊維混入セメント板張り [認定番号:NM-2098]	
雨樋	硬質強化ビニル樹脂	

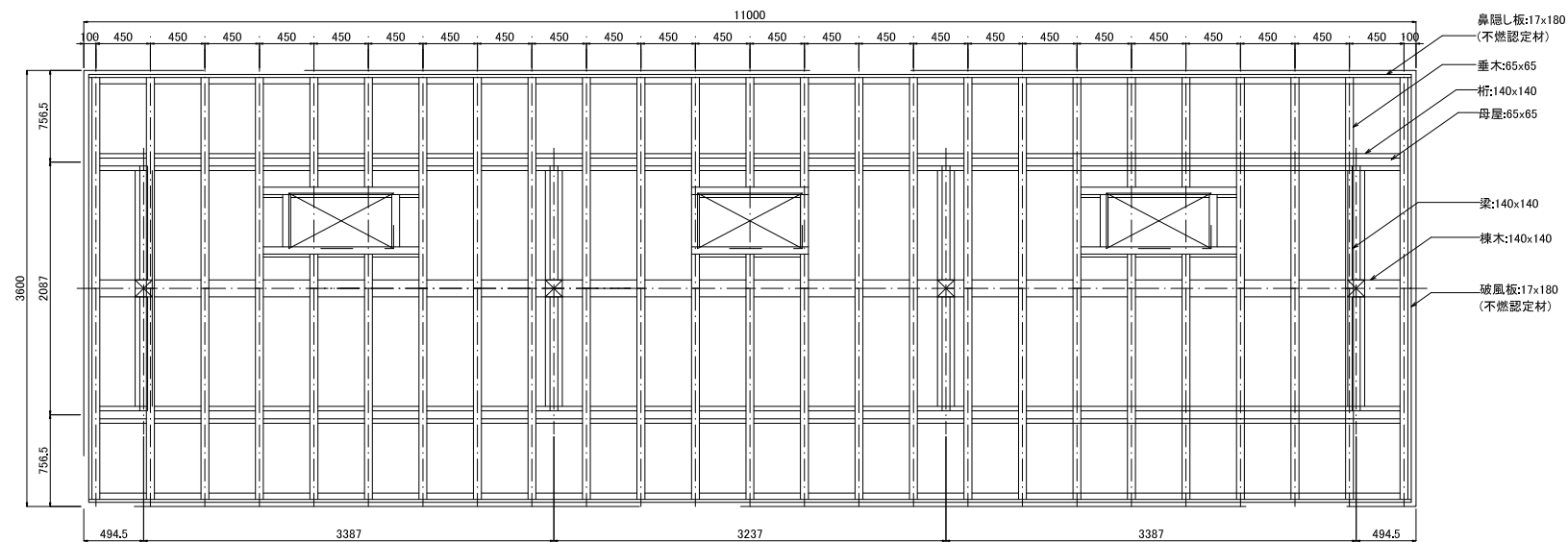
部位	項目	仕様
外装	本体	鉄筋コンクリート
	外装	塗装仕上げ(複層仕上げ塗材E)
	ピクトサイン(大)	#屋根面/防水塗装仕上げ、色グレー
	ピクトサイン(小)	アルミ複合板-600x300x3.0/絵柄:インクジェット印刷(UV7mm貼)
	ピクトサイン(小)	アルミ複合板-180x300x3.0/絵柄:インクジェット印刷(UV7mm貼)
	換気材	パイプフード(アルミ、ガラリ、防虫網、水切り)色:シルバー ペントキャップ(アルミ、ガラリ付)色:シルバー フッ素樹脂塗装仕上げ
	ハンカースライド扉	表面材:化粧鋼板/色:アイボリー、7mm換気グリッド付 *フッ素樹脂塗装仕上げ *使用表示錠、非常解放装置付き *管理用外施錠式
入口シャッター	アルミスラット/外施錠付、フッ素樹脂塗装仕上げ	
目隠し壁	鉄筋コンクリート、塗装仕上げ(複層仕上げ塗材E)	

工事番号	七建第18-112号		
施工地名	セツ浜町花瀬浜字小塚外 地内		
工事名	平成30年度 都市公園(表浜緑地)整備工事		
図面名	便所工構造図-1		
縮尺	S=F	図番	24
宮城県セツ浜町			

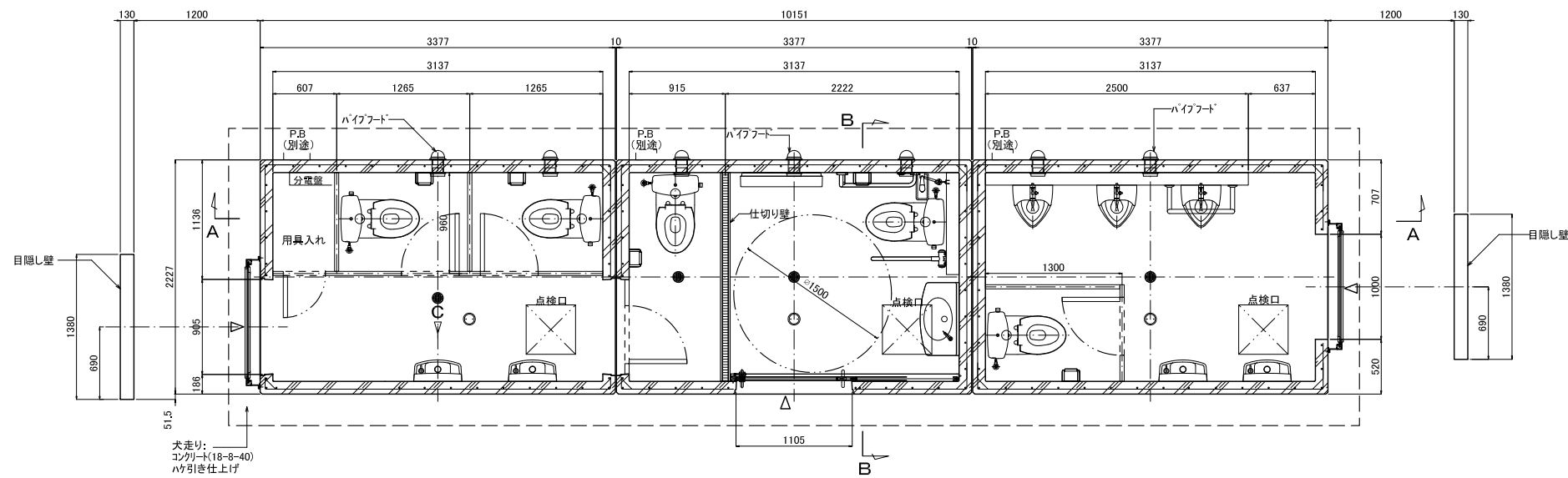
便所工構造図-2

便所(2/3)

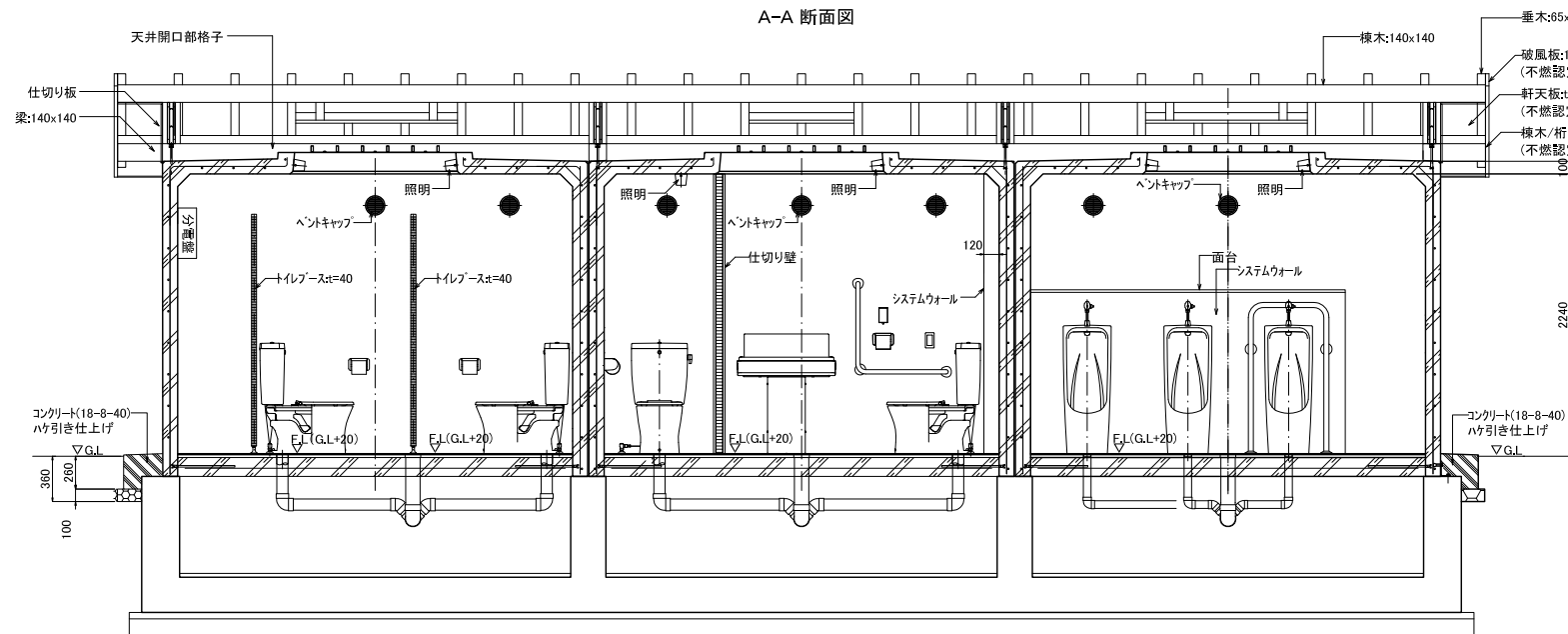
小屋伏図



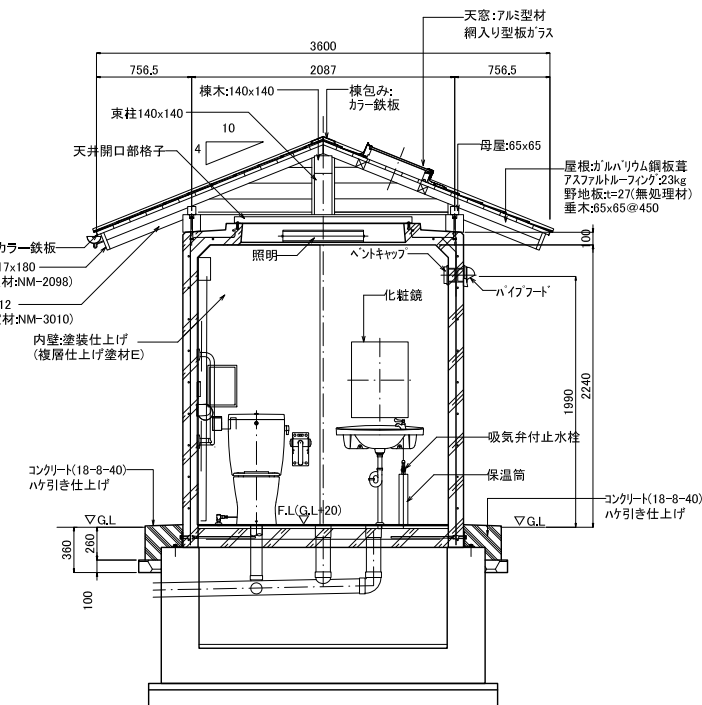
配置図



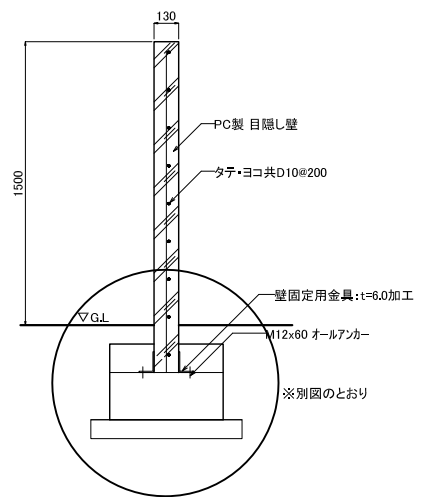
A-A 断面図



B-B 断面図



目隠し壁 断面図



仕様

部位	項目	仕様
内装	内 壁	塗装仕上げ(従厚仕上げ塗材E)、色:ライトページュ
	床	100角/スリップタイル貼り
	室内照明	LED照明器具
	トイレブース	表面材:ポリエステル化粧合板/色:アイボリー t=40 *用具入れ扉は外施錠付
	システムウォール	軽量鉄骨、下地ボード、メラミン化粧板張り 色:アイボリー、SUS巾木付
面台	MDF芯材(t=20)、表面材:メラミン化粧板/色:アイボリー	

部位	項目	仕様
衛生設備	懸掛式便器(多目的)	タンク密結形防臭便器:CS230B(TOTO) 防臭式密結形固定式ロータンク:SH230BF(TOTO)*流動方式 リモン便器洗浄ユニット:HE30JK(TOTO)*受電ユニット/AC100V、操作リモコン/乾電池式 吸気弁付止水栓付
	懸掛式便器(男/女)	タンク密結形防臭便器:CS230B(TOTO) 防臭式密結形固定式ロータンク:SH230BF(TOTO)*流動方式 吸気弁付止水栓付
	オストメイト設備	しびん洗浄水栓(簡易型):T95WRR(TOTO)
	小便器	床置小便器:4FH507C フラッシュバルブ:T600PL(TOTO)*凍結防止用ねじ付
	大型手洗器	カウンター一体洗面器:L270D、レバー式立水栓:T205QC(TOTO) 吸気弁付止水栓付
手洗器	コンパト手洗器:L870、ハンドル式単水栓(TOTO) 吸気弁付止水栓付	

部位	項目	仕様
アクセサリ	紙巻器	YH50(TOTO)
	化粧鏡(多目的用)	塗装防止形耐熱鏡:YM 4560FE(TOTO)
	化粧鏡(女子用)	塗装防止形耐熱鏡:YM 3545FE(TOTO)
	ベビーシート	幼児オムツ交換用:YKA28(TOTO)

部位	項目	仕様
多目的器具	固定式手摺(L型)	T112CL10 樹脂被覆タイプ「SUS304」(TOTO)
	可動式手摺(はね上げ式)	T112H7 樹脂被覆タイプ「SUS304」(TOTO)
	小便器用手摺	2457-38「SUS304 HLL仕上げ」(KAKUDAD)

※特記事項

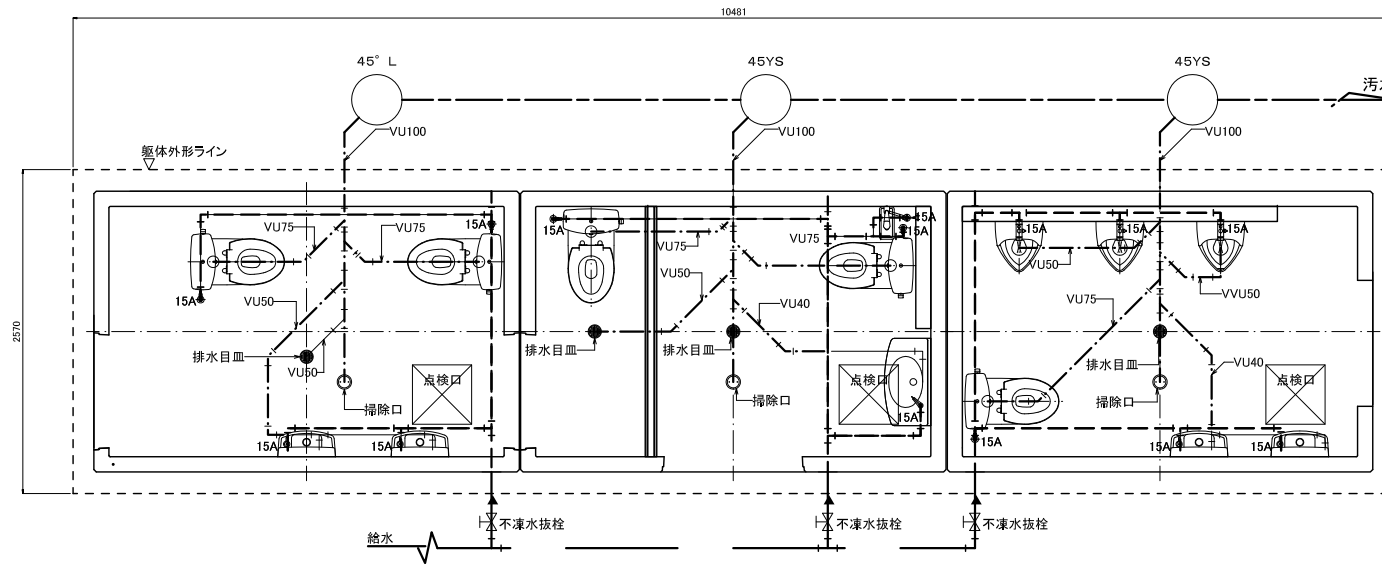
- 路床は長期地耐力50KN/m²、短期地耐力100KN/m²以上とする。
- 木部材の塗装色は「ライトオーク」とする。(野地板は除く)
- 天井開口部格子は、錆止めの上 塗装仕上げとする。
- 小屋組の固定用ビス類は、垂鉛メッキ処理とする。
- トイレ本体の鉄筋コンクリート躯体は、鋼製型枠による躯体一体成型品とする。
- 本製品は、プレキャスト鉄筋コンクリート製品(JIS A 5372)の認定を受けたJIS工場の品質管理の下、製造された製品とする。

工事番号	七建第18-112号		
施工地名	セツ浜町花瀬浜字小塚外 地内		
工事名	平成30年度 都市公園(表浜緑地)整備工事		
図面名	便所工構造図-2		
縮尺	S=F	図番	25
宮城県セツ浜町			

便所工構造図-3

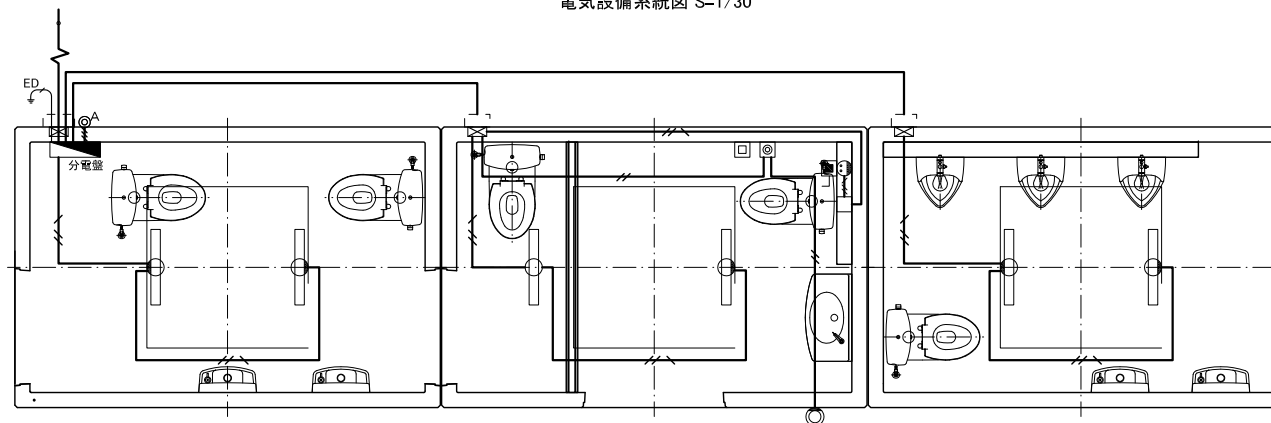
便所(3/3)

給水、汚水系統図 S=1/30



※躯体内埋設部分の配管を便所工にて計上する。
 ※躯体内埋設部分の給水管は「HVP管」とする。
 ※ピット内の給水管は「ステンレス管」の保温材巻きとする。

電気設備系統図 S=1/30



記号	名称	備考
■	電灯分電盤	
○	室内灯	LED照明器具、AC100V
□	アウトレットボックス	106x106x44
⊙A	自動点滅器	AC100V
—	合成樹脂製可とう管	IV1.6x2(16)
—	合成樹脂製可とう管	IV1.6x3(16)
—	合成樹脂製可とう管	IV1.6x3(16)
⊙	非常回転灯	プザー無し、回転灯カバー「赤」
⊙	非常押ボタン	引き紐無し
⊙	コンセント	
□	ノズルプレート取出し	
■	受信機	大便器洗浄用(AC100V)
□	洗浄スイッチ	大便器洗浄用 スイッチ(乾電池式)

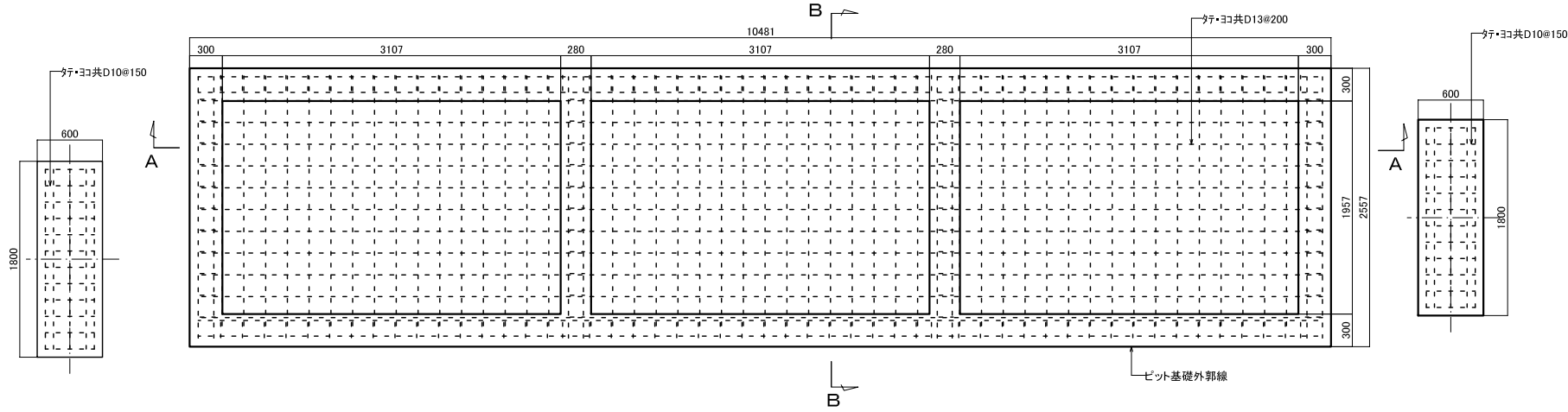
※1次側からの引込み、接地線等は分電盤内にて接続

工事番号	七建第18-112号		
施工地名	七ヶ浜町花洲浜字小塚外 地内		
工事名	平成30年度 都市公園(表浜緑地)整備工事		
図面名	便所工構造図-3		
縮尺	S=F	図番	26
宮城県七ヶ浜町			

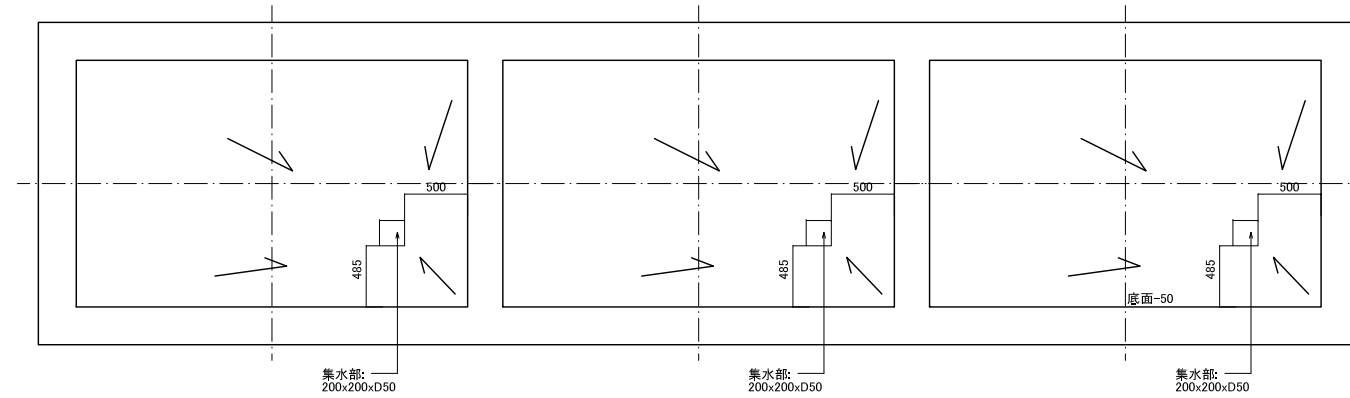
便所工構造図-4

便所基礎

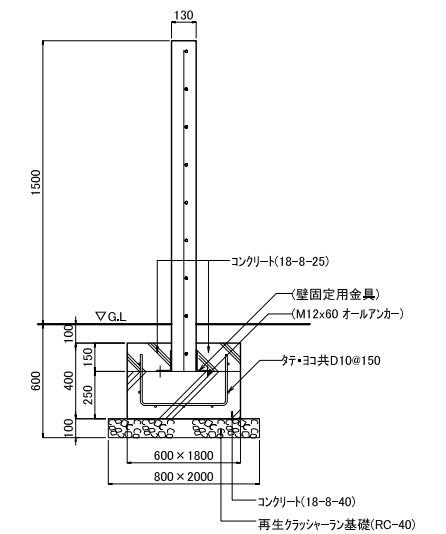
基礎伏図 S=1/30



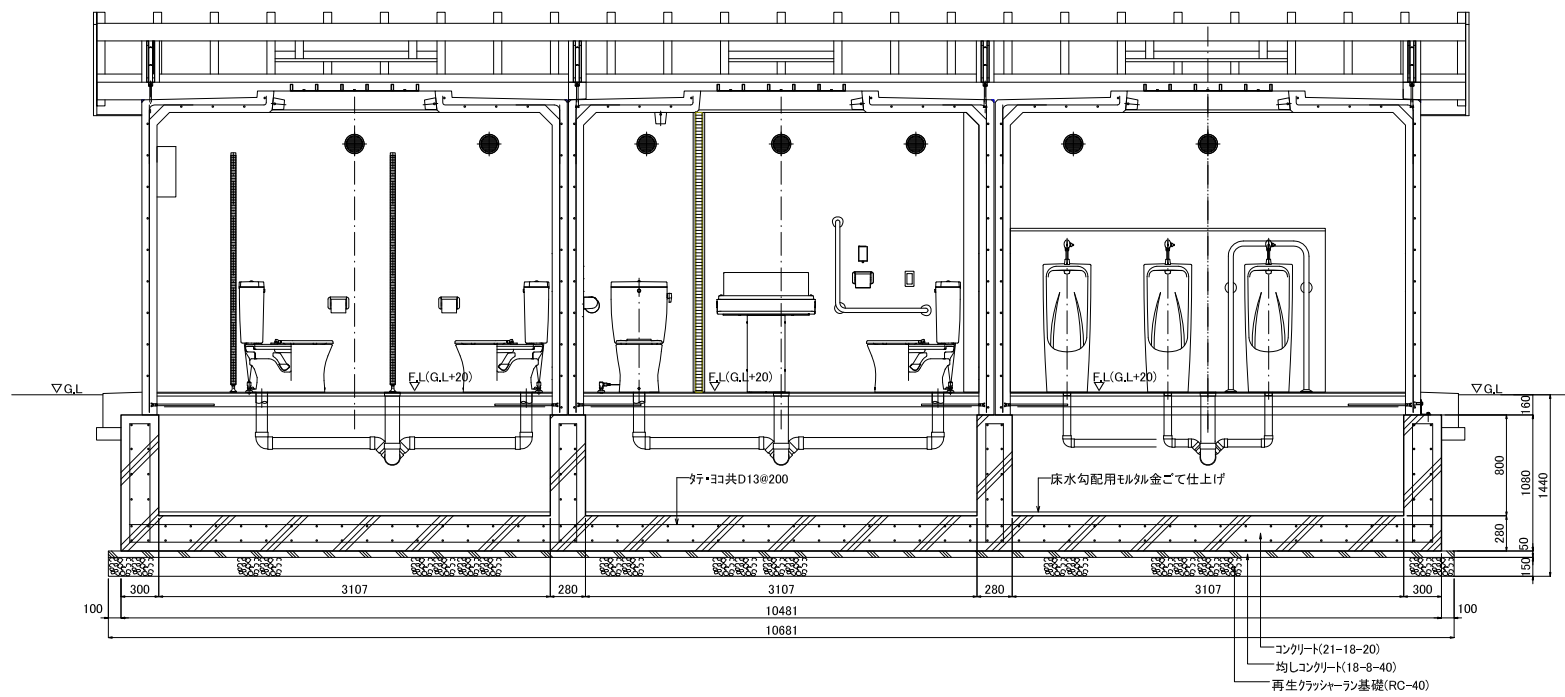
ピット平面図 S=1/30



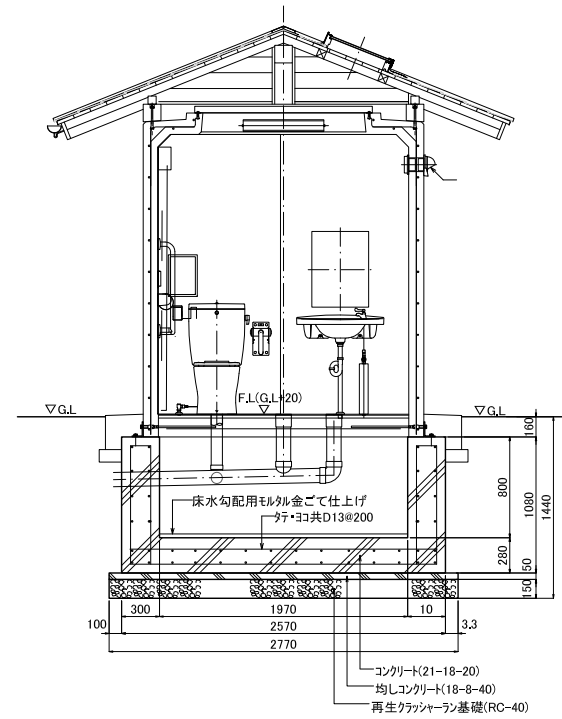
目隠し壁断面図 S=1/20



A-A 断面図 S=1/30



B-B 断面図 S=1/30



工事番号	七建第18-112号		
施工地名	七ヶ浜町花瀬浜字小塚外 地内		
工事名	平成30年度 都市公園(表浜緑地)整備工事		
図面名	便所工構造図-4		
縮尺	図示	図番	27
宮城県七ヶ浜町			