

文書登録番号	調査		設計者	検査者
七復第17-131号	町長		副町長	
			財政課長	
				課長
事業場所 七ヶ浜町代ヶ崎浜字西及び清水 地内				
平成 29 年度 被災市街地復興土地区画整理事業公共施設整備工事(代ヶ崎浜B地区)(6工区) 実施設計仕様書				
事業費 一 金 円也 内消費税 円也	「仕様概要・その他」			
	道路築造工 L=188.8m 道路工事 表層工(再生密粒度As20F) 1,380 m ² 上層路盤工(粒度調整碎石M-40) 780 m ² 下層路盤工(再生碎石RC-40) 780 m ² 排水構造物工 一 式 道路土工 一 式 下水道工事 汚水柵設置 8 箇所 人孔嵩上げ工 9 箇所 水道工事 給水管布設 9 箇所 強制排水設備工事 管布設工 44 m			
起 工 理 由				

工事名:平成29年度 被災市街地復興土地区画整理事業公共施設整備工事(代々崎浜B地区)(6工区)

本工事費内訳書

--

	数 量	単 位	単 価	金 額	摘 要
道路整備 (道路改良、下水道、強制排水)	1	式			
工事価格 (税抜き)					
水道	1	式			
工事価格 (税抜き)					
工事価格 計(税抜き)					
消費税及び地方消費税額					
工事価格 計(税込み)					
以下、余白					

設計内訳書（実施設計）

工事名	平成29年度被災市街地復興土地区画整理事業公共施設整備工事（代々崎浜B地区）（6工区）				事業区分 工事区分	水道工事 上水道工事(1)	
工事区分・工種・種別・細別	規格	単位	数量	単価	金額	数量・金額増減	摘要
上水道工事(1)							
開削工		式	1				
管路土工		式	1				
管路掘削		m3	11				単 1号
発生土処理		m3	9				単 2号
管路埋戻	購入土 山砂	m3	8				単 3号
管路埋戻	発生土	m3	2				単 4号
給水管工事		式	1				
管材		式	1				内 1号
管工事		式	1				内 2号
仮設工		式	1				
交通管理工		式	1				
交通誘導警備員		人					単 5号

設計内訳書（実施設計）

工事名	平成29年度被災市街地復興土地区画整理事業公共施設整備工事（代々崎浜B地区）（6工区）				事業区分 工事区分	水道工事 上水道工事(1)	
工事区分・工種・種別・細別	規格	単位	数量	単価	金額	数量・金額増減	摘要
直接工事費		式	1				
共通仮設		式	1				
共通仮設費（率計上）		式	1				
純工事費		式	1				
現場管理費		式	1				
工事原価		式	1				
一般管理費等		式	1				
工事価格		式	1				
消費税額及び地方消費税額		式	1				
工事費計		式	1				

一式当り内訳書

単価使用年月	2017.07
歩掛適用年月	2017.07
労務調整係数	1.000-00000 0.0 0

内 1号	管材							
名称・規格	条件	単位	数量	単価	金額	数量・金額増減	摘要	
[] HPPE用EFサト [®] ル付分水栓 φ150×20		ヶ	1					
[] HPPE用EFサト [®] ル付分水栓 φ50×20		ヶ	8					
[] PP管 φ20		m	46					
[] メーター用回転 φ20		ヶ	18					
[] ボール式止水栓 φ20		ヶ	9					
[] 止水栓筐 φ75 h=450~600		ヶ	9					
[] 保温フェープ φ20		m	46					
明示テープ 青地白文字 巾50		m	33					
標示シート 青地白文字 巾400		m	33					
合計								

一式当り内訳書

単価使用年月	2017.07
歩掛適用年月	2017.07
労務調整係数	1.000-00000 0.0 0

内 2号	管工事							
名称・規格	条件	単位	数量	単価	金額	数量・金額増減	摘要	
ポリエチレン管継手工	融着継手, φ 150mm, 口	口	1				単 10号	
サト [®] ル分水栓建込み	20mm, ポリエチレン管, 150	箇所	1				単 11号	
ポリエチレン管継手工	融着継手, φ 50mm, 口	口	8				単 12号	
サト [®] ル分水栓建込み	20mm, ポリエチレン管, 50	箇所	8				単 13号	
ポリエチレン管据付工	標準継手, φ 20mm	m	46				単 14号	
ポリエチレン管継手工	標準継手, φ 20mm	口	18				単 15号	
ポリエチレン管切断工	φ 20mm	口	9				単 16号	
止水栓取付	20mm, PP用, 止水栓+筐	箇所	9				単 17号	
管明示テープ工(ポリエチレン管)	φ 50mm	m	33				単 18号	
管明示シート工		m	33				単 19号	
合計								

1次単価表

単価使用年月	2017.07
歩掛適用年月	2017.07
労務調整係数	1.000-00000 0.0 0

単 1号	管路掘削		単位	m3	単位数量	1	単価	
名称・規格		条件	単位	数量	単価	金額	摘要	
管路掘削 バックホ 山積0.28m3(平積0.2m3)			m3	1			単 6号	
合計								
単価							円/m3	

1次単価表

単価使用年月	2017.07
歩掛適用年月	2017.07
労務調整係数	1.000-00000 0.0 0

単 2号	発生土処理		単位	m3	単位数量	1	単価	
名称・規格		条件	単位	数量	単価	金額	摘要	
発生土運搬費			m3	1			単 7号	
整地		残土受け入れ地での処理	m3	1				
合計								
単価							円/m3	

1次単価表

単価使用年月	2017.07
歩掛適用年月	2017.07
労務調整係数	1.000-00000 0.0 0

単 3号	管路埋戻	購入土 山砂	単位	m3	単位数量	1	単価	
名称・規格		条件	単位	数量	単価	金額	摘要	
管路埋戻 (機械埋戻・バックホ)			m3	1			単 8号	
合計								
単価							円/m3	

1次単価表

単価使用年月	2017.07
歩掛適用年月	2017.07
労務調整係数	1.000-00000 0.0 0

単 4号	管路埋戻	発生土	単位	m3	単位数量	1	単価	
名称・規格		条件	単位	数量	単価	金額	摘要	
管路埋戻 (機械埋戻・バックホ)			m3	1			単 9号	
合計								
単価							円/m3	

1 次単価表

						単価使用年月	2017.07	
						歩掛適用年月	2017.07	
						労務調整係数	1.000-00000 0.0 0	
単 5号	交通誘導警備員		単位	人	単位数量	1	単価	
名称・規格		条件	単位	数量	単価	金額	摘要	
交通誘導警備員B			人					
合計								
単価							円/人	

2 次単価表

						単価使用年月	2017.07	
						歩掛適用年月	2017.07	
						労務調整係数	1.000-00000 0.0 0	
単 6号	管路掘削 バックホウ 山積0.28m3(平積0.2m3)		単位	m3	単位数量	100	単価	
名称・規格		条件	単位	数量	単価	金額	摘要	
土木一般世話役			人					
普通作業員			人					
バックホウ運転 クロー型 山積0.28m3(平積0.2m3)			時間					単 20号
諸雑費(まるめ)			式	1				
合計								
単価							円/m3	

2次単価表

						単価使用年月		2017.07			
						歩掛適用年月		2017.07			
						労務調整係数				1.000-00000 0.0 0	
単 7号	発生土運搬費		単位	m3	単位数量	10		単価			
名称・規格		条件		単位	数量	単価	金額	摘要			
ダンプトラック2t運転				日				単 21号			
合計											
単価								円/m3			

2次単価表

						単価使用年月		2017.07			
						歩掛適用年月		2017.07			
						労務調整係数				1.000-00000 0.0 0	
単 8号	管路埋戻 (機械埋戻・バックホ)		単位	m3	単位数量	100		単価			
名称・規格		条件		単位	数量	単価	金額	摘要			
土木一般世話役				人							
普通作業員				人							
バックホ運転 クロー型 山積0.28m3(平積0.2m3)				時間				単 20号			
クハ 運転				日				単 22号			
購入土 不洗				m3	133						
諸雑費(まるめ)				式	1						
合計											
単価								円/m3			

2次単価表

単 9号	管路埋戻 (機械埋戻・バックホ)		単位	m3	単位数量	100	単価	
名称・規格		条件	単位	数量	単価	金額	摘要	
	土木一般世話役		人					
	普通作業員		人					
	バックホリ運転 クロー型 山積0.28m3(平積0.2m3)		時間					単 20号
	クワ 運転		日					単 22号
	諸雑費(まるめ)		式	1				
	合計							
	単価							円/m3

2次単価表

単 10号	ボリエフレソ管継手工	融着継手, φ 150mm, 口	単位	口	単位数量	1	単価	
名称・規格		条件	単位	数量	単価	金額	摘要	
	配管工		人					
	普通作業員		人					
	諸雑費(機械器具損料及び消耗品)		式	1				
	合計							
	単価							円/口

2次単価表

単価使用年月	2017.07
歩掛適用年月	2017.07
労務調整係数	1.000-00000 0.0 0

単 11号	名称・規格	条件	単位	箇所	単位数量	金額	単価	摘要
	名称・規格	条件	単位	数量	単価	金額		
	配管工		人					
	普通作業員		人					
	諸雑費(率+まるめ)		式	1				
	合計							
	単価							円/箇所

2次単価表

単価使用年月	2017.07
歩掛適用年月	2017.07
労務調整係数	1.000-00000 0.0 0

単 12号	名称・規格	条件	単位	口	単位数量	金額	単価	摘要
	名称・規格	条件	単位	数量	単価	金額		
	配管工		人					
	普通作業員		人					
	諸雑費(機械器具損料及び消耗品)		式	1				
	合計							
	単価							円/口

2次単価表

単価使用年月	2017.07
歩掛適用年月	2017.07
労務調整係数	1.000-00000 0.0 0

単 13号	ボリレン分水栓建込み	20mm, ボリレン管, 50	単位	箇所	単位数量	1	単価
名称・規格	条件	単位	数量	単価	金額	摘要	
配管工		人					
普通作業員		人					
諸雑費(率+まるめ)		式	1				
合計							
単価							円/箇所

2次単価表

単価使用年月	2017.07
歩掛適用年月	2017.07
労務調整係数	1.000-00000 0.0 0

単 14号	ボリレン管据付工	標準継手, φ 20mm	単位	m	単位数量	10	単価
名称・規格	条件	単位	数量	単価	金額	摘要	
配管工		人					
普通作業員		人					
合計							
単価							円/m

2次単価表

単価使用年月	2017.07
歩掛適用年月	2017.07
労務調整係数	1.000-00000 0.0 0

単 15号	ボリレン管継手工	標準継手, φ 20mm	単位	口	単位数量	1	単価
名称・規格	条件	単位	数量	単価	金額	摘要	
配管工		人					
普通作業員		人					
合計							
単価							円/口

2次単価表

単価使用年月	2017.07
歩掛適用年月	2017.07
労務調整係数	1.000-00000 0.0 0

単 16号	ホリエルン管切断工	φ 20mm	単位	口	単位数量	1	単価	
名称・規格		条件	単位	数量	単価	金額	摘要	
配管工			人					
普通作業員			人					
諸雑費(率+まるめ)			式	1				
合計								
単価								円/口

2次単価表

単価使用年月	2017.07
歩掛適用年月	2017.07
労務調整係数	1.000-00000 0.0 0

単 17号	止水栓取付	20mm, PP用, 止水栓+筐	単位	箇所	単位数量	1	単価	
名称・規格		条件	単位	数量	単価	金額	摘要	
配管工			人					
普通作業員			人					
合計								
単価								円/箇所

2次単価表

単価使用年月	2017.07
歩掛適用年月	2017.07
労務調整係数	1.000-00000 0.0 0

単 18号	管明シテーパー工(ホリエルン管)	φ 50mm	単位	m	単位数量	100	単価	
名称・規格		条件	単位	数量	単価	金額	摘要	
普通作業員			人					
合計								
単価								円/m

2次単価表

単価使用年月	2017.07
歩掛適用年月	2017.07
労務調整係数	1.000-00000 0.0 0

単 19号	管明示シート工		単位	m	単位数量	100	単価	
名称・規格		条件	単位	数量	単価	金額	摘要	
普通作業員								
			人					
合計								
単価							円/m	

本工事費内訳書（実施設計）

工事名	平成29年度被災市街地復興土地区画整理事業公共施設整備工事（代々崎浜B地区）（6工区）				事業区分	水道工事	
工事区分・工種・種別・細別	規格	単位	数量	単価	金額	数量・金額増減	摘要
上水道工事(1)							
開削工		式	1				
管路土工		式	1				
管路掘削		式	1				
発生土処理		m3	11				単 1号
管路埋戻	購入土	m3	9				単 2号
管路埋戻	発生土	m3	8				単 3号
給水管工事		m3	2				単 4号
管材		式	1				内 1号
管工事		式	1				内 2号
仮設工		式	1				
交通管理工		式	1				
交通誘導警備員		人					単 5号

本工事費内訳書（実施設計）

工事名	平成29年度被災市街地復興土地区画整理事業公共施設整備工事（代々崎浜B地区）（6工区）				事業区分	水道工事	
工事区分・工種・種別・細別	規格	単位	数量	単価	金額	数量・金額増減	摘要
直接工事費							
共通仮設		式	1				
共通仮設費		式	1				
運搬費		式	1				
運搬費		式	1				
技術管理費		式	1				
技術管理費		式	1				
共通仮設費（率計上）		式	1				
純工事費		式	1				
現場管理費		式	1				
工事原価		式	1				
一般管理費等		式	1				
工事価格		式	1				
消費税額及び地方消費税額		式	1				
工事費計		式	1				

一式当り内訳書

単価使用年月	2017.07
歩掛適用年月	2017.07
労務調整係数	1.000-00000 0.0 0

内 1号	管材							
名称・規格	条件	単位	数量	単価	金額	数量・金額増減	摘要	
[] HPPE用EFサト [®] ル付分水栓 φ150×20		ヶ	1					
[] HPPE用EFサト [®] ル付分水栓 φ50×20		ヶ	8					
[] PP管 φ20		m	46					
[] メーター用回転 φ20		ヶ	18					
[] ボ [®] ル式止水栓 φ20		ヶ	9					
[] 止水栓筐 φ75 h=450~600		ヶ	9					
[] 保温フェーブ φ20		m	46					
明示テープ 青地白文字 巾50		m	33					
標示シート 青地白文字 巾400		m	33					
合計								

一式当り内訳書

単価使用年月	2017.07
歩掛適用年月	2017.07
労務調整係数	1.000-00000 0.0 0

内 2号	管工事							
名称・規格	条件	単位	数量	単価	金額	数量・金額増減	摘要	
ボ [®] リエレン管継手工	融着継手, φ 150mm, 口	口	1				単 10号	
サト [®] ル分水栓建込み	20mm, ボ [®] リエレン管, 150	箇所	1				単 11号	
ボ [®] リエレン管継手工	融着継手, φ 50mm, 口	口	8				単 12号	
サト [®] ル分水栓建込み	20mm, ボ [®] リエレン管, 50	箇所	8				単 13号	
ボ [®] リエレン管据付工	標準継手, φ 20mm	m	46				単 14号	
ボ [®] リエレン管継手工	標準継手, φ 20mm	口	18				単 15号	
ボ [®] リエレン管切断工	φ 20mm	口	9				単 16号	
止水栓取付	20mm, PP用, 止水栓+筐	箇所	9				単 17号	
管明示テープ工(ボ [®] リエレン管)	φ 50mm	m	33				単 18号	
管明示シート工		m	33				単 19号	
合計								

1次単価表

単 1号			管路掘削			名称・規格				条件				単位	m3	数量	1	単位数量	単価	金額	1	単価	摘要
管路掘削 ﾊﾞﾗｯﾀﾝ			山積0.25m3(平積0.2m3)											m3						単	6号		
合計																							
単価																							
																				円/m3			

1次単価表

単 2号			発生土処理			名称・規格				条件				単位	m3	数量	1	単位数量	単価	金額	1	単価	摘要
発生土運搬費														m3						単	7号		
整地																							
残土受け入れ地での処理																							
単価																							
																				円/m3			

1次単価表

単 3号			管路埋戻			名称・規格				条件				単位	m3	数量	1	単位数量	単価	金額	1	単価	摘要
管路埋戻 (機械埋戻ﾊﾞﾗｯﾀﾝ)			購入土 山砂											m3						単	8号		
合計																							
単価																							
																				円/m3			

1次単価表

単 4号			管路埋戻			名称・規格				条件				単位	m3	数量	1	単位数量	単価	金額	1	単価	摘要
管路埋戻 (機械埋戻ﾊﾞﾗｯﾀﾝ)			発生土											m3						単	9号		
合計																							
単価																							
																				円/m3			

1 次単価表

						単価使用年月	2017.07	
						歩掛適用年月	2017.07	
						労務調整係数	1.000-00000 0.0 0	
単 5号	交通誘導警備員		単位	人	単位数量	1	単価	
名称・規格		条件	単位	数量	単価	金額	摘要	
交通誘導警備員B			人					
合計								
単価							円/人	

2 次単価表

						単価使用年月	2017.07	
						歩掛適用年月	2017.07	
						労務調整係数	1.000-00000 0.0 0	
単 6号	管路掘削 バックホウ 山積0.28m3(平積0.2m3)		単位	m3	単位数量	100	単価	
名称・規格		条件	単位	数量	単価	金額	摘要	
土木一般世話役			人					
普通作業員			人					
バックホウ運転 クロー型 山積0.28m3(平積0.2m3)			時間				単 20号	
諸雑費(まるめ)			式	1				
合計								
単価							円/m3	

2次単価表

						単価使用年月		2017.07			
						歩掛適用年月		2017.07			
						労務調整係数				1.000-00000 0.0 0	
単 7号	発生土運搬費		単位	m3	単位数量	10		単価			
名称・規格		条件	単位	数量	単価	金額		摘要			
ダンプトラック2t運転			日					単 21号			
合計											
単価								円/m3			

2次単価表

						単価使用年月		2017.07			
						歩掛適用年月		2017.07			
						労務調整係数				1.000-00000 0.0 0	
単 8号	管路埋戻 (機械埋戻・バックホ)		単位	m3	単位数量	100		単価			
名称・規格		条件	単位	数量	単価	金額		摘要			
土木一般世話役			人								
普通作業員			人								
バックホ運転 クロー型 山積0.28m3(平積0.2m3)			時間					単 20号			
クハ 運転			日					単 22号			
購入土 不洗			m3	133							
諸雑費(まるめ)			式	1							
合計											
単価								円/m3			

2次単価表

単価使用年月	2017.07
歩掛適用年月	2017.07
労務調整係数	1.000-00000 0.0 0

単 9号	管路埋戻 (機械埋戻・バックホ)	条件	単位	m3	単位数量	100	単価	摘要
名称・規格		条件	単位	数量	単価	金額	摘要	
	土木一般世話役		人					
	普通作業員		人					
	バックホの運転 クローラ型 山積0.28m3(平積0.2m3)		時間					単 20号
	クワの運転		日					単 22号
	諸雑費(まるめ)		式	1				
	合計							
	単価							円/m3

2次単価表

単価使用年月	2017.07
歩掛適用年月	2017.07
労務調整係数	1.000-00000 0.0 0

単 10号	ポリエチレン管継手工	融着継手, φ 150mm, 口	単位	口	単位数量	1	単価	摘要
名称・規格		条件	単位	数量	単価	金額	摘要	
	配管工		人					
	普通作業員		人					
	諸雑費(機械器具損料及び消耗品)		式	1				
	合計							
	単価							円/口

2次単価表

単価使用年月	2017.07
歩掛適用年月	2017.07
労務調整係数	1.000-00000 0.0 0

単 11号	名称・規格	条件	単位	箇所	単位数量	金額	単価	摘要
	名称・規格	条件	単位	箇所	単位数量	金額	単価	摘要
	配管工		人					
	普通作業員		人					
	諸雑費(率+まるめ)		式	1				
	合計							
	単価						円/箇所	

2次単価表

単価使用年月	2017.07
歩掛適用年月	2017.07
労務調整係数	1.000-00000 0.0 0

単 12号	名称・規格	条件	単位	口	単位数量	金額	単価	摘要
	名称・規格	条件	単位	口	単位数量	金額	単価	摘要
	配管工		人					
	普通作業員		人					
	諸雑費(機械器具損料及び消耗品)		式	1				
	合計							
	単価						円/口	

2次単価表

単価使用年月	2017.07
歩掛適用年月	2017.07
労務調整係数	1.000-00000 0.0 0

単 13号	ボリ分水分水栓建込み	20mm, ボリエレン管, 50	単位	箇所	単位数量	1	単価
名称・規格		条件	単位	数量	単価	金額	摘要
配管工			人				
普通作業員			人				
諸雑費(率+まるめ)			式	1			
合計							
単価							円/箇所

2次単価表

単価使用年月	2017.07
歩掛適用年月	2017.07
労務調整係数	1.000-00000 0.0 0

単 14号	ボリエレン管据付工	標準継手, φ 20mm	単位	m	単位数量	10	単価
名称・規格		条件	単位	数量	単価	金額	摘要
配管工			人				
普通作業員			人				
合計							
単価							円/m

2次単価表

単価使用年月	2017.07
歩掛適用年月	2017.07
労務調整係数	1.000-00000 0.0 0

単 15号	ボリエレン管継手工	標準継手, φ 20mm	単位	口	単位数量	1	単価
名称・規格		条件	単位	数量	単価	金額	摘要
配管工			人				
普通作業員			人				
合計							
単価							円/口

2次単価表

							単価使用年月	2017.07		
							歩掛適用年月	2017.07		
							労務調整係数	1.000-00000	0.0	0
単 16号	ポリエチレン管切断工	φ 20mm	単位	口	単位数量		1	単価		
名称・規格		条件	単位	数量	単価	金額	摘要			
配管工			人							
普通作業員			人							
諸雑費(率+まるめ)			式	1						
合計										
単価								円/口		

2次単価表

							単価使用年月	2017.07		
							歩掛適用年月	2017.07		
							労務調整係数	1.000-00000	0.0	0
単 17号	止水栓取付	20mm, PP用, 止水栓+筐	単位	箇所	単位数量		1	単価		
名称・規格		条件	単位	数量	単価	金額	摘要			
配管工			人							
普通作業員			人							
合計										
単価								円/箇所		

2次単価表

							単価使用年月	2017.07		
							歩掛適用年月	2017.07		
							労務調整係数	1.000-00000	0.0	0
単 18号	管明ボテブ工(ポリエチレン管)	φ 50mm	単位	m	単位数量		100	単価		
名称・規格		条件	単位	数量	単価	金額	摘要			
普通作業員			人							
合計										
単価								円/m		

2次単価表

単価使用年月	2017.07
歩掛適用年月	2017.07
労務調整係数	1.000-00000 0.0 0

単 19号	管明示シート工		単位	m	単位数量	100	単価	
名称・規格		条件	単位	数量	単価	金額	摘要	
普通作業員								
			人					
合計								
単価							円/m	

— 特記仕様書 —

施工条件明示書

工事番号	七復第17-131号	工事名	平成29年度 茨城県市街地復興土地区画整理事業公共施設整備工事(代々橋B地区)6工区	事務所名	宮城県七ヶ浜町 復興推進課
項目	条件	内容	施工方法	備考	
1	共通仕様書の適用	本工事は、宮城県土木部制定「共通仕様書」を適用するほか、本特記仕様書により施工するものとする。仕様書の記載内容の優先は、「特記仕様書」「共通特記仕様書」「共通仕様書」の順とする。			
2	主任技術者及び監理技術者(以下、配置技術者という。)の配置				
	(1) 現場施工に着手する日の指定 (配置技術者の配置要件の特例) ※平成25年4月1日以降適用「現場施工の着手日を指定した工事における配置技術者の配置要件の特例について」	<input type="radio"/> あり <input type="radio"/> ない <input type="radio"/> ない	平成 年 月 日 (「3 工程関係」に条件がない場合は、期日以前の着手も可能) 請負者が着手日を選択出来る工事(フレックス工事) 契約日から〇〇日以内 土木工事共通特記仕様書第1編1-1-4によること。 請負者は、現場施工に着手する日の指定がない限り、原則として、契約書に定める工期の初日から30日以内に現場施工に着手しなければならない。(共通仕様書第1編共通編第1章総則1-1-8) 上記現場施工に着手する日の前日までの期間において、工事準備等を含め工事現場が不稼働であることが明確な場合は、配置技術者の工事現場への専任は要しない。 出納局契約課ホームページ参照のこと。http://www.pref.miyagi.jp/keiyaku/kk50.htm		
3	工程関係				
	(1) 関連工事による施工時期の調整	<input checked="" type="radio"/> あり <input type="radio"/> ない	宮城県発注の防潮堤工事との工程調整について	施工業者との協議により調整すること。	
	(2) 施工時期による制限	<input type="radio"/> あり <input checked="" type="radio"/> ない			
	(3) 関係機関等との協議の未成立	<input type="radio"/> あり <input checked="" type="radio"/> ない			
	(4) 関係機関等との協議結果、特定条件の付加	<input checked="" type="radio"/> あり <input type="radio"/> ない			
4	公害対策関係				
	(1) 施工方法、機械施設、作業時間等の制限	<input checked="" type="radio"/> あり <input type="radio"/> ない	作業時間の制限について	9時～17時にて施工すること。また、通勤、通学時間帯は避けること	
5	安全対策関係				
	(1) 交通安全施設等の指定	<input checked="" type="radio"/> あり <input type="radio"/> ない	必要な箇所には交通誘導員を配置し、工事区域には安全対策をすること。	交通誘導員を配置すること。	
	(2) 占用埋設物との近接工事による 施工方法、作業時間の制限	<input checked="" type="radio"/> あり <input type="radio"/> ない	既存埋設物について	施工前、施工時は占用埋設物に支障がないことを確認すること。	
6	排水工関係				
	(1) 濁水、湧水処理のための特別な対策の必要性	<input type="radio"/> あり <input checked="" type="radio"/> ない			
7	建設副産物対策関係				
	(1) 共通事項	下記の処理・処分は設計積算上の条件明示であり、処理施設を指定するものではない。なお、下記にない場合は、監督職員と協議すること。また、処理・処分に先立ち処分場等の受入れの可否を確認すること。なお、廃棄物の処理及び清掃に関する法律)を遵守すること(環境省または循環型社会推進課のHPを参照)。			
			処理・処分する場所	処理・処分方法	距離
					制限時間
			工事現場内及び工事現場間で再利用する場合は、施工管理及び契約方法等については、施工計画打合せ時に監督職員と協議すること。		
	(2) 建設発生土 (建設汚泥)	<input checked="" type="radio"/> あり <input type="radio"/> ない	指定する七ヶ浜町内の土地	搬入地での整地	2.0 km
	(3) 建設発生土以外の 建設副産物	処理・処分	コンクリート塊	宮城りんかいアスコン(株)多賀城工場	8.0km以下
			アスファルト塊	宮城りんかいアスコン(株)多賀城工場	8.0km以下
			建設発生木材		km
			建設汚泥		km
			その他		km
	(4) 再生材の利用	<input checked="" type="radio"/> あり <input type="radio"/> ない	種類・数量	再生砕石、再生密粒As	
8	工事現場のイメージアップ				
		<input type="radio"/> あり <input checked="" type="radio"/> ない	内容 イメージアップの具体的な実施内容、実施期間については、施工計画書に明記し、監督職員と協議すること。		
9	品質証明				
	(1) 品質証明書および施工プロセス品質確認 チェックリストの対象	<input type="radio"/> あり <input checked="" type="radio"/> ない	請負工事費が、1億5千万円以上の工事および発注者が必要と認める工事。 土木工事共通特記仕様書第3編1-1-9および品質証明実施要領によること。		
	(2) 施工プロセス品質確認チェックリストの対象	<input type="radio"/> あり <input checked="" type="radio"/> ない	上記に該当せず、請負工事費が1億円以上の工事。 土木工事共通特記仕様書第3編1-1-9および品質証明実施要領によること。		
10	標準的な設計図書による発注方式				
		<input type="radio"/> あり <input checked="" type="radio"/> ない	土木工事共通特記仕様書第3編1-1-14によること。		
11	資材関係				
	(1) 生コンクリート	生コンクリートの使用に当たっては、「宮城県生コンクリート品質管理監査会議」が交付する「品質管理監査合格証」を有する工場の製品、又は同等以上の品質管理を行っていることが認められる工場の製品を使用すること。			
	(2) 購入土	購入土を使用する場合は、材料承諾時に「採石法第33条による採取計画認可書の写し」、又は「砂利採取法第16条の採取計画認可書の写し」を提出すること。			
	(3) 宮城県グリーン製品の利用 「宮城県グリーン製品」利用推進指針によること。 「宮城県グリーン製品」を使用した場合は、請負者は環境政策課HPより「チェックリスト」をダウンロードし、使用材料や数量等を入力後、工事完了後に監督職員に提出(電子メール)すること。	必須	1. 植生基盤材等、視線誘導標、型枠用合板は、原則として宮城県グリーン製品を用いること。		
		<input type="radio"/> あり <input checked="" type="radio"/> ない	2. 盛土材、埋め戻し材		
		<input type="radio"/> あり <input checked="" type="radio"/> ない	3. その他()		
		<input type="radio"/> あり <input checked="" type="radio"/> ない	4. その他()		
	(4) 現場吹付法砕工	吹付モルタルにおける圧縮強度の規格値は、18N/mm2以上とする。			
12	その他				
	(1) 舗装の下請制限について	<input type="radio"/> あり <input checked="" type="radio"/> ない	土木工事共通特記仕様書第1編1-1-3によること。		
	(2) 「ダンブ土砂運搬等下請を行う工事における 工事費内訳調査」の対象の有無	<input checked="" type="radio"/> あり <input type="radio"/> ない	本工事は「ダンブ土砂運搬等下請を行う工事における工事費内訳調査」の対象工事であり、請負者は、調査票等に必要事項を正確に記入し発注者に提出する他、ダンブ土砂運搬等下請負契約に関する関係書類を提出すること。 請負者が本工事の一部について下請契約を締結する場合には、請負者は、当該工事の受注者(当該下請工事の一部に係る二次以降の下請負人を含む)も同様の義務を負う旨を周知すること。		
	(3) 三者会議の対象の有無	<input type="radio"/> あり <input checked="" type="radio"/> ない	本工事は、工事着手前等に当該工事の発注者、施工者、詳細設計等を担当した設計者が参加して、設計図書と現場の整合性の確認及び設計意図の伝達等を行う「三者会議」を設置する対象工事である。 土木工事共通特記仕様書第3編1-1-5iによること。		
	(4) 貸与資料の有無	<input type="radio"/> あり <input checked="" type="radio"/> ない	本仕様書によるものほか工事施工に関して必要な資料として工事契約後下記の資料を貸与する。 貸与資料()		
	(5) 発注者支援(工事監督支援業務)対象の有無	<input checked="" type="radio"/> あり <input type="radio"/> ない	工事監督支援業務の受注者が現場監督支援する場合、工事請負者に対し「工事打合せ簿」により担当技術者(所属会社等名・氏名)の通知を行うこと。		
	(6) 工事写真の電子化の対象の有無	<input type="radio"/> あり <input checked="" type="radio"/> ない	本工事の工事写真の作成は、原則として、デジタル写真管理情報基準(案)に基づき電子とすること。ただし、予定価格が8,000万円未満の場合は、監督員との協議により、従来の紙による作成も認めることとする。		
	(7) 工事実績情報システム(コリンズ)登録	請負者は、工事請負代金額が500万円以上の工事について、工事実績情報サービス(CORINS)に基づき、受注・変更・完成・訂正時に工事実績情報として「工事カルテ」を作成し登録申請を行うこと。			
	(8) 工事書類の簡素化の試行について	<input type="radio"/> あり <input checked="" type="radio"/> ない	1. 本工事は、工事書類の簡素化を目的とした試行対象工事である。 2. 「宮城県土木部における工事書類簡素化一覧表」に基づき実施するものとする。また、工事打合せ簿、材料確認書、段階確認書、立会簿、夜間・休日作業届の書類を提出については、電子メール活用を基本とする。 3. これらに定められていない場合は、監督職員と協議するものとする。		

東日本大震災に伴う特例制度

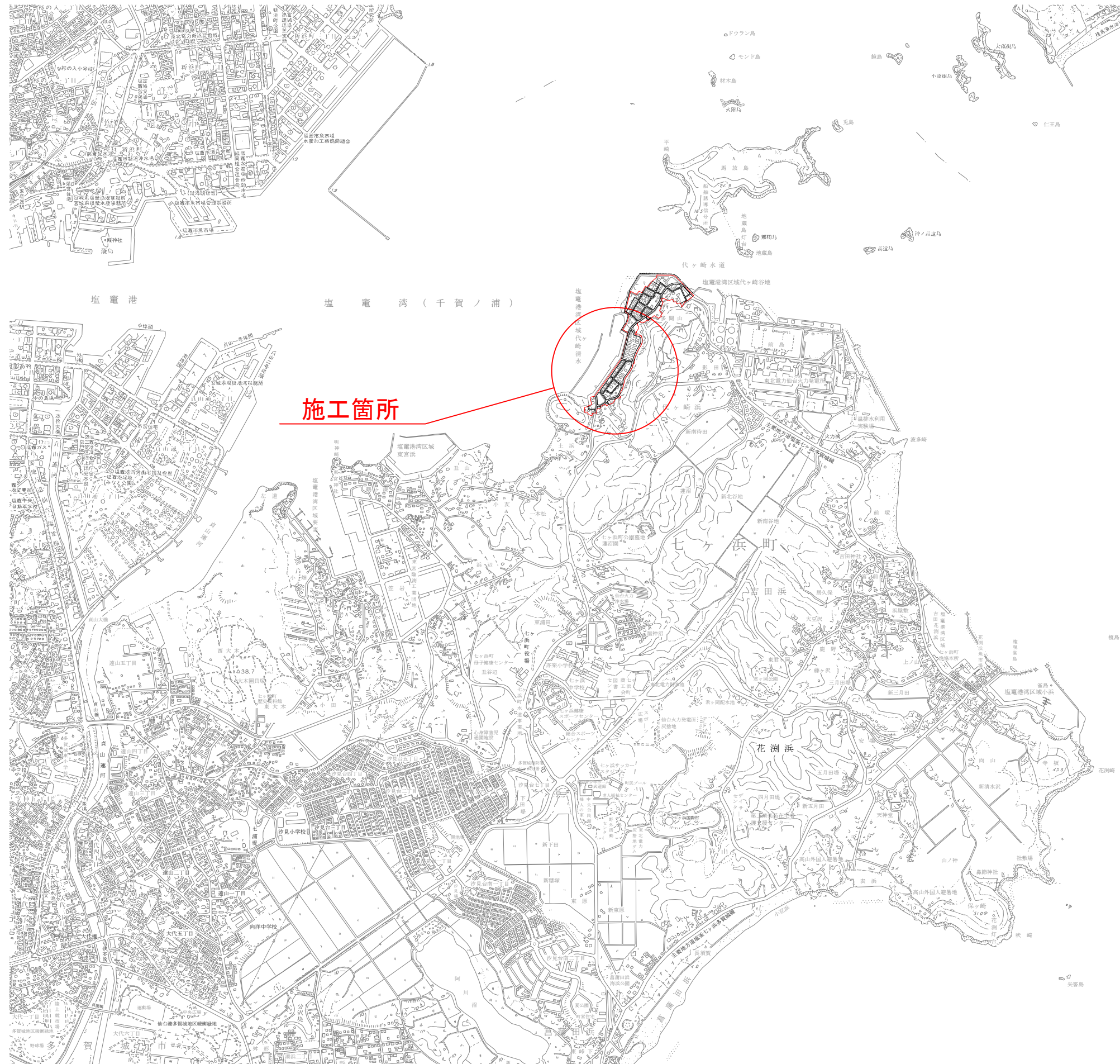
項 目	条 件	内 容	施 行 方 法	備 考
13 積算基準及び設計単価の適用期日				
(1) 積算基準及び設計単価の適用について	●ある ○ない	積算基準及び設計単価は公告日の前月の基準及び単価としている。		
(2) 工事請負契約締結後における設計単価の変更	●ある ○ない	本工事は、当初工事請負契約締結後において、契約日を基準日として設計単価の設計変更を行うこととする。 なお、設計変更の対象は、資材単価・労務単価及び機械単価等の設計単価とする。		
14 被災地以外からの労働者確保に要する間接費の設計変更の運用				
(1) 労働者確保に関する積算方法の試行工事	○ある ●ない	<p>1 本工事は、「共通仮設費(率分)のうち営繕費」及び「現場管理費のうち労務管理費」の下記に示す費用(以下「実績変更対象間接費」という。)について、契約締結後、労働者確保に要する方策に変更が生じ、宮城県土木部においては土木工事標準積算基準(宮城県土木部)に基づく金額相当では適正な工事の実施が困難になった場合は、実績変更対象間接費の支出実績を踏まえて最終積算変更時点で設計変更する「労働者確保に関する積算方法の工事」である。</p> <p>営繕費:労働者送迎費、宿泊費、借上費 労務管理費:募集及び解散に要する費用、貸金以外の食事、通勤等に要する費用</p> <p>2 本工事は、予定価格の算出の基礎とした設計額(宮城県土木部においては、土木工事標準積算基準に基づき算出した額)における実績変更対象間接費の割合は次のとおりである。</p> <p>1) 共通仮設費(率分)に占める実績変更対象間接費(労働者送迎費、宿泊費、借上費)の割合: 0.00% 2) 現場管理費に占める実績変更対象間接費(募集及び解散に要する費用、貸金以外の食事、通勤等に要する費用)の割合: 0.00%</p> <p>3 受注者は、実績変更対象間接費の支出実績を踏まえて設計変更を希望する場合は、実績変更対象間接費に係る費用の内訳を記載した「労働者確保に係る実績報告書(様式1)」及び実績変更対象間接費について実際に支払った全ての証明書類(領収書、領収書の出ないものは金額の適切性を証明する金額計算書など。)を監督員に提出し、設計変更の内容について協議するものとする。</p> <p>4 受注者の責めによる工事工程の遅れ等受注者の責めに帰すべき事由による増加費用については、設計変更の対象としない。</p> <p>5 発注者は、実績変更対象間接費の支出実績を踏まえて設計変更する場合、受注者が実績変更対象間接費について実際に支払った額のうち証明書類において確認された費用から、宮城県土木部においては土木工事標準積算基準(宮城県土木部)に基づき算出した額における実績変更対象間接費を差し引いた費用を加算して算出する。なお、全ての証明書類の提出がない場合であっても、提出された証明書類をもって設計変更を行うものとする。</p> <p>6 受注者から提出された資料に虚偽の申告があった場合については、法的措置及び入札参加資格制限等の措置を行う場合がある。</p> <p>7 受注者は、実績変更対象間接費にかかる設計変更について疑義が生じた場合は、監督員と協議するものとする。</p>		
(2) 労働者宿舎設置に関する積算方法の試行工事	○ある ●ない	本工事は、「労働者宿舎設置に関する試行要領」(以下試行要領)の対象工事である。 労働者宿舎の設置を希望する場合には、「試行要領」に基づき監督職員と事前に協議すること。		
15 遠隔地からの建設資材調達に係る設計変更				
(1) 遠隔地からの建設資材調達に係る設計変更	○ある ●ない	<p>下記の建設資材は、通常地域内から調達することを想定しているが、安定的な確保を図るために、当該調達地域以外から調達せざるを得ない場合には、事前に監督職員と協議するものとする。また、購入費及び輸送費に要した費用については、証明書類(契約書及び納品書等)を添付するものとする。なお、添付する証明書類(契約書及び納品書等)は原本を提示(写しの提出)とし、受注者名、納品者名、使用資材名、規格・形状、使用(納品)日、使用(納品)数量等が記載されている物を監督員に提出し、その費用について設計変更することとする。</p> <p>購入費の対象は、生コンクリート・アスファルト合材・石材等(山砂、砕石、捨石、被覆石等)とする。 輸送費の対象は、仮設材(鋼矢板等)とする。</p>	<p>受注者は、購入費及び輸送費を変更したい場合は、「工事打合せ簿」に次の事項を記載し発注者に提出し協議するものとする。</p> <p>1 地域内及び基地に、建設資材がないことを証明する資料(打合せメモ等)</p> <p>2 遠隔地から購入及び輸送する建設資材の名称・規格及び製造・生産工場の名称(使用材料の建設資材名及び規格・形状等の証明資料「品質証明」)</p> <p>3 遠隔地から建設資材を購入及び輸送する理由</p> <p>4 製造・生産工場を選定した理由</p> <p>5 見積り書</p> <p>6 その他、必要と思われる事項</p>	
16 施工箇所が点在する工事の間接費の積算				
(1) 施工箇所が点在する工事積算方法の試行の対象工事	○ある ●ない	本工事は、施工箇所が点在する工事であり、共通仮設費及び現場管理費について標準積算と施工実態に乖離が考えられるため、「○○地区(施工箇所○○、○○)、△△地区(施工箇所○○)、□□地区(施工箇所○○)(以下、対象地区という)」ごとに共通仮設費及び現場管理費を算出する「施工箇所が点在する工事積算方法の試行」の対象工事である。	本工事に於ける共通仮設費の金額は、対象地区毎に算出した共通仮設費を合計した金額とする。また、現場管理費の金額も同様に、対象地区毎に算出した現場管理費を合計した金額とする。なお、共通仮設費率及び現場管理費率の補正(大都市、施工地域等)については、対象地区毎に設定する。	
17 その他				
(1) 機械損料の補正について	●ある ○ない	本工事で使用するブルドーザ(リッパ装置付きブルドーザを除く)、バックホウ、ダンプトラック(建設専用ダンプトラックを除く)については運転1時間(日)当たりの損料に105/100を乗じている。		
(2) 土砂等建設資材を供給元で引取る場合の積算の取扱	○ある ●ない	・本工事は、施工において、調達(購入)する予定の○○の設計単価は、現場持込価格(単価)としている。 ただし、契約後、施工計画に基づき、○○の調達条件について異なる場合は、監督職員と協議すること。 ・資材搬入において、標準作業以外の作業(現場外の仮置き等)が生じる場合は、監督職員と協議すること。		
(3) 東日本大震災の復旧・復興事業等における積算方法等に関する試行について	●ある ○ない	間接工事費(共通仮設費及び現場管理費)について、工事量の増大による資材やダンプトラック等の不足による作業効率の低下等により現場の実支出が増大し、積算基準による積算と乖離が生じていることが確認されたため、積算基準書等により各工種区分に従って対象額ごとに求めた共通仮設費率及び現場管理費率に、それぞれ以下の補正係数を乗じている。 補正係数 共通仮設費:1.5 現場管理費:1.2		

特記事項

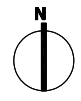
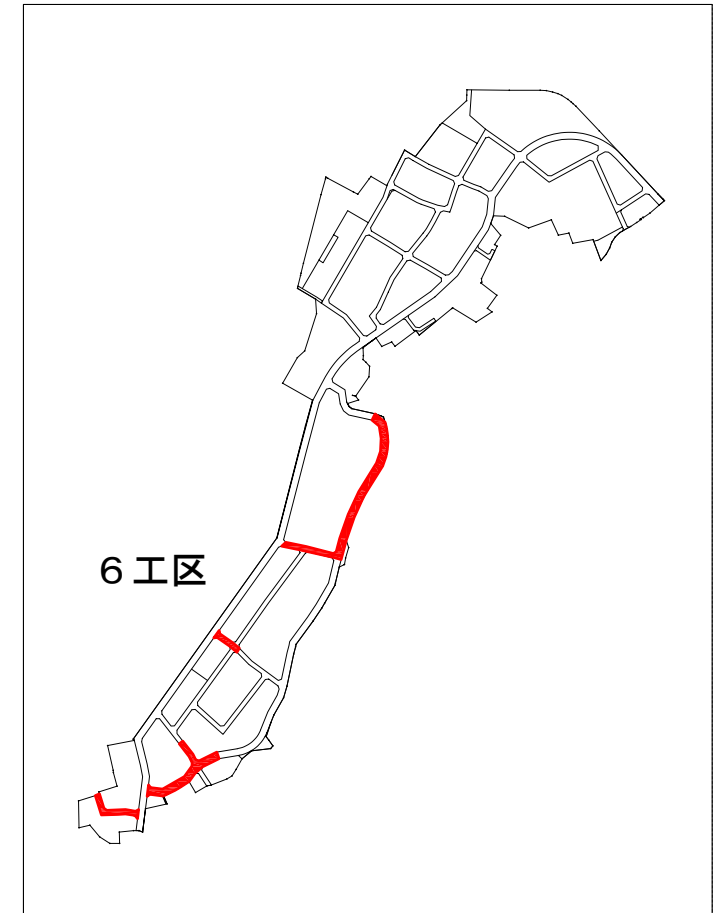
1 追加事項1				
(1) 追加	宅地擁壁、庭木等の付近での施工について	施工前に調査(損傷の有無や高さ)を行い、施工による損傷、影響がないことを確認すること。		
(2) 追加	土地区画整理事業に係る個人の補償工事との施工時期調整について	補償工事の施工時期が個人の都合に左右されるため、復興推進課及び個人と調整をおこなう工事着手すること。		
(3) 追加	現場代理人の兼務について	条件を満たす場合は、現場代理人の兼務を認める。		
(4) 追加				
(5) 追加				
2 追加事項2				
(1) 追加				
(2) 追加				
(3) 追加				
(4) 追加				
(5) 追加				
3 追加事項3				
(1) 追加				
(2) 追加				
(3) 追加				
(4) 追加				
(5) 追加				
4 追加事項4				
(1) 追加				
(2) 追加				
(3) 追加				
(4) 追加				
(5) 追加				
5 追加事項5				
(1) 追加				
(2) 追加				
(3) 追加				
(4) 追加				
(5) 追加				
6 追加事項6				
(1) 追加				
(2) 追加				
(3) 追加				
(4) 追加				
(5) 追加				
7 追加事項7				
(1) 追加				
(2) 追加				
(3) 追加				
(4) 追加				
(5) 追加				
8 追加事項8				
(1) 追加				
(2) 追加				
(3) 追加				
(4) 追加				
(5) 追加				
9 追加事項9				
(1) 追加				
(2) 追加				
(3) 追加				
(4) 追加				
(5) 追加				

位置図

S=1:20,000



施工箇所図



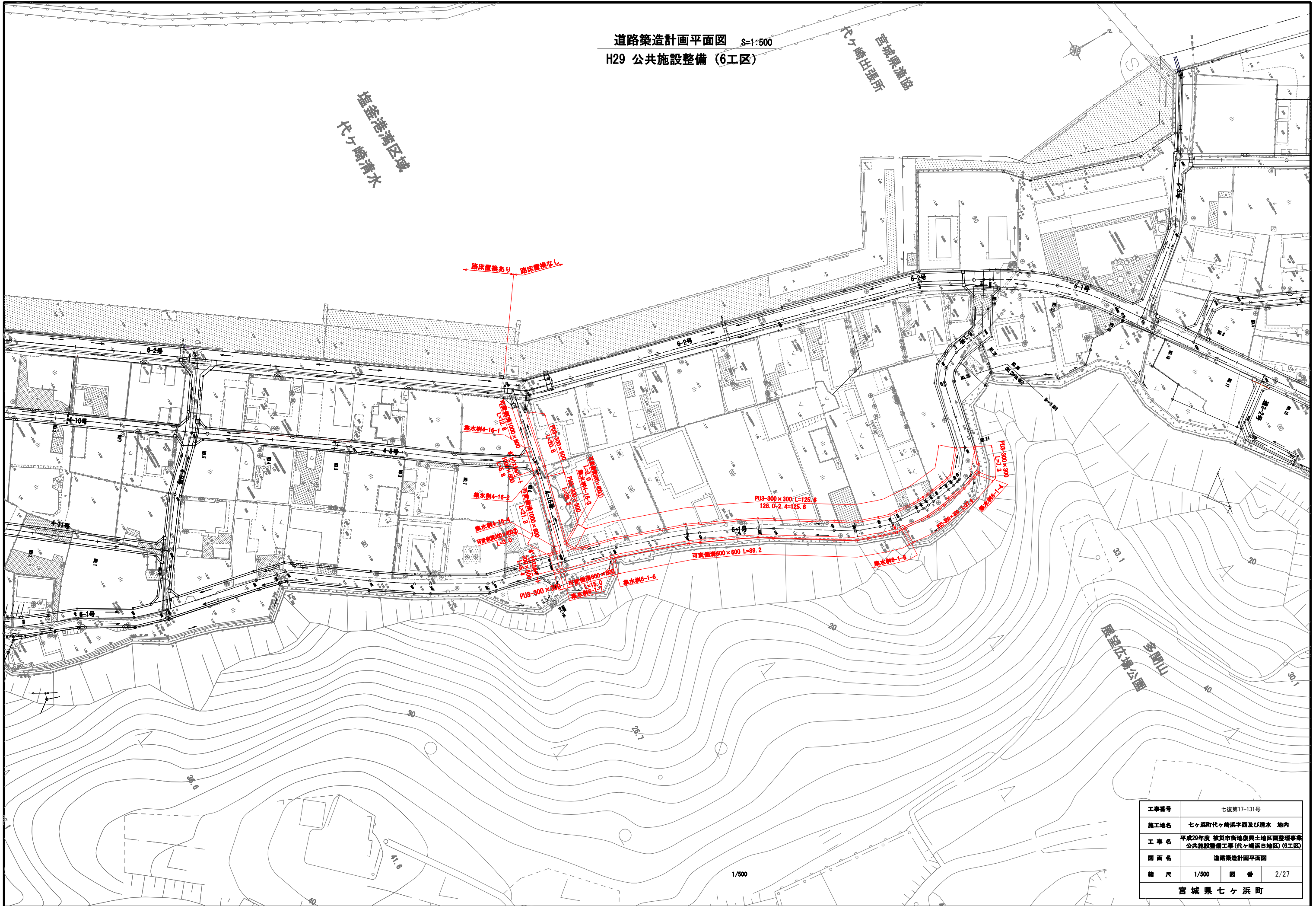
工事番号	七復第17-131号		
施工地名	七ヶ浜町代々崎浜字西及び清水 地内		
工事名	平成29年度被災市街地復興土地区画整理事業 公共施設整備工事(代々崎浜日地区)(6工区)		
図面名	位置図		
縮尺	1:20,000	図番	1/27
宮城県七ヶ浜町			

道路築造計画平面図 S=1:500
H29 公共施設整備 (6工区)

塩釜港湾区域
代々崎清水

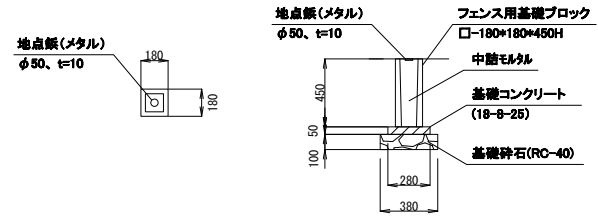
宮城県道協
代々崎出張所

路床置換あり 路床置換なし



七ヶ浜町道路基準点鉄詳細図

(S=1:25)

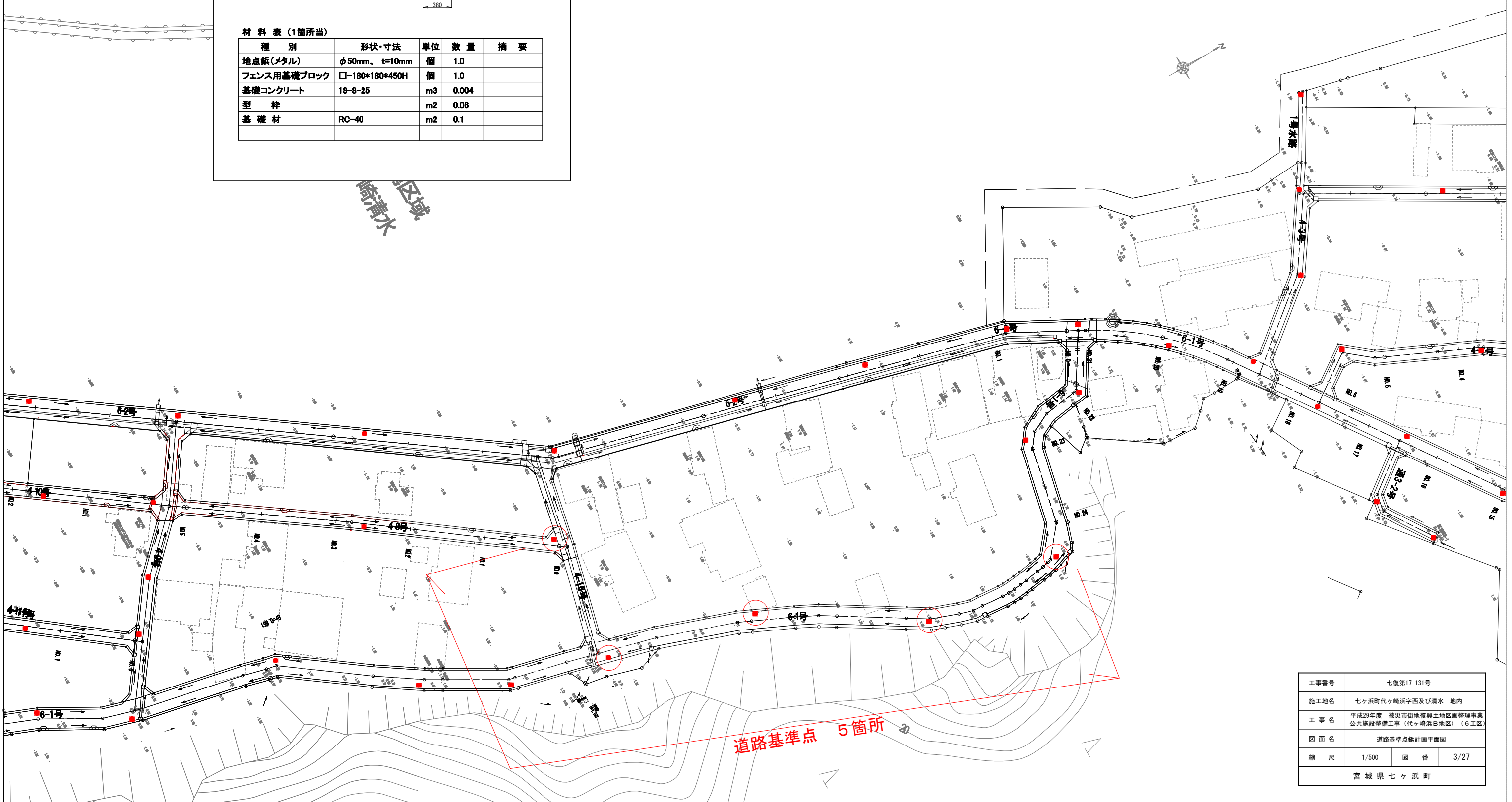


材料表 (1箇所当)

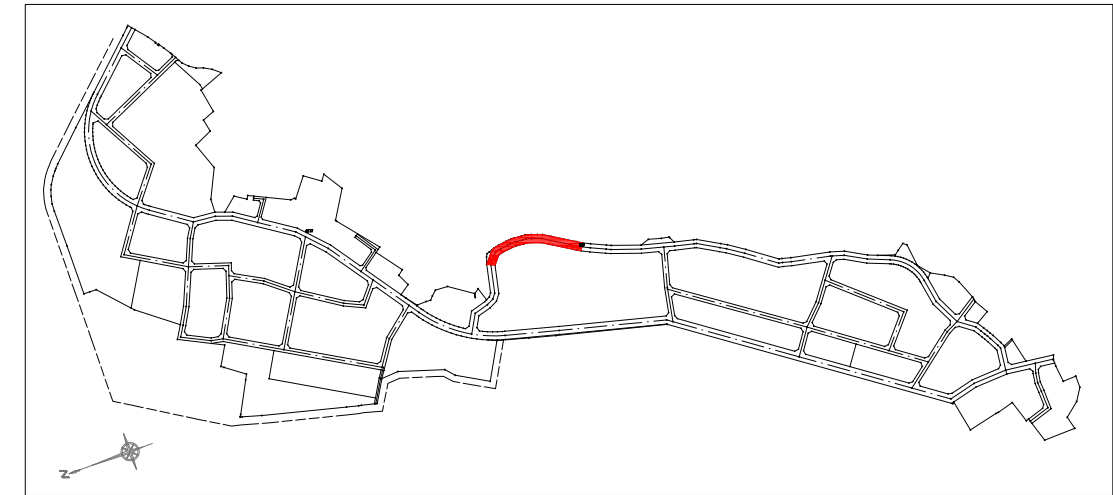
種別	形状・寸法	単位	数量	摘要
地点鉄(メタル)	φ50mm、t=10mm	個	1.0	
フェンス用基礎ブロック	□-180*180*450H	個	1.0	
基礎コンクリート	18-8-25	m ³	0.004	
型枠		m ²	0.06	
基礎材	RC-40	m ²	0.1	

道路基準点鉄計画平面図

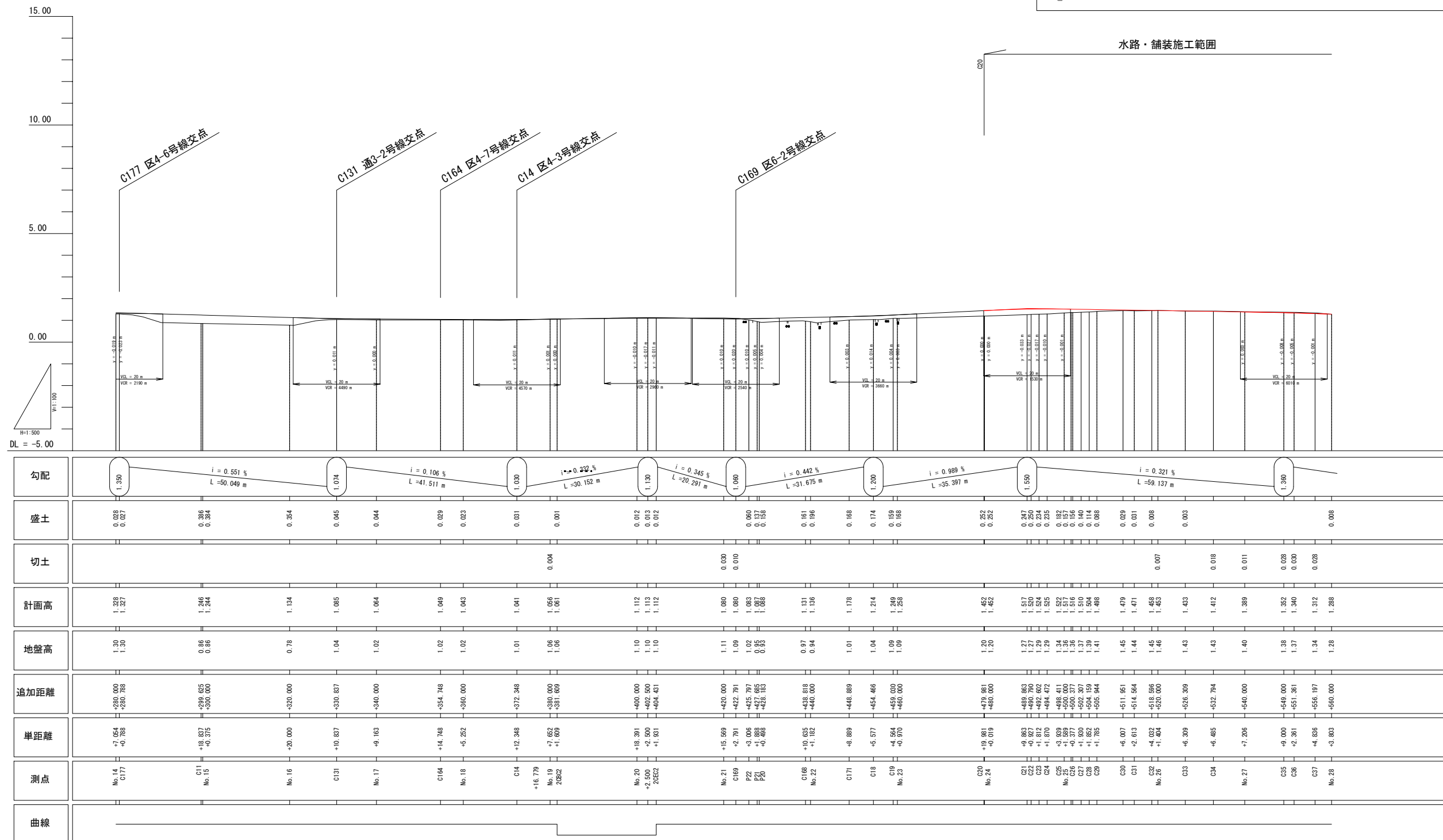
S=1:500



工事番号	七復第17-131号		
施工地名	七ヶ浜町代ヶ崎浜字西及び清水 地内		
工事名	平成29年度 被災市街地復興土地区画整理事業 公共施設整備工事(代ヶ崎浜日地区)(6工区)		
図面名	道路基準点鉄計画平面図		
縮尺	1/500	図番	3/27
宮城県七ヶ浜町			



区6-1号線 縦断面図(1)
H29 公共施設整備 (6工区)



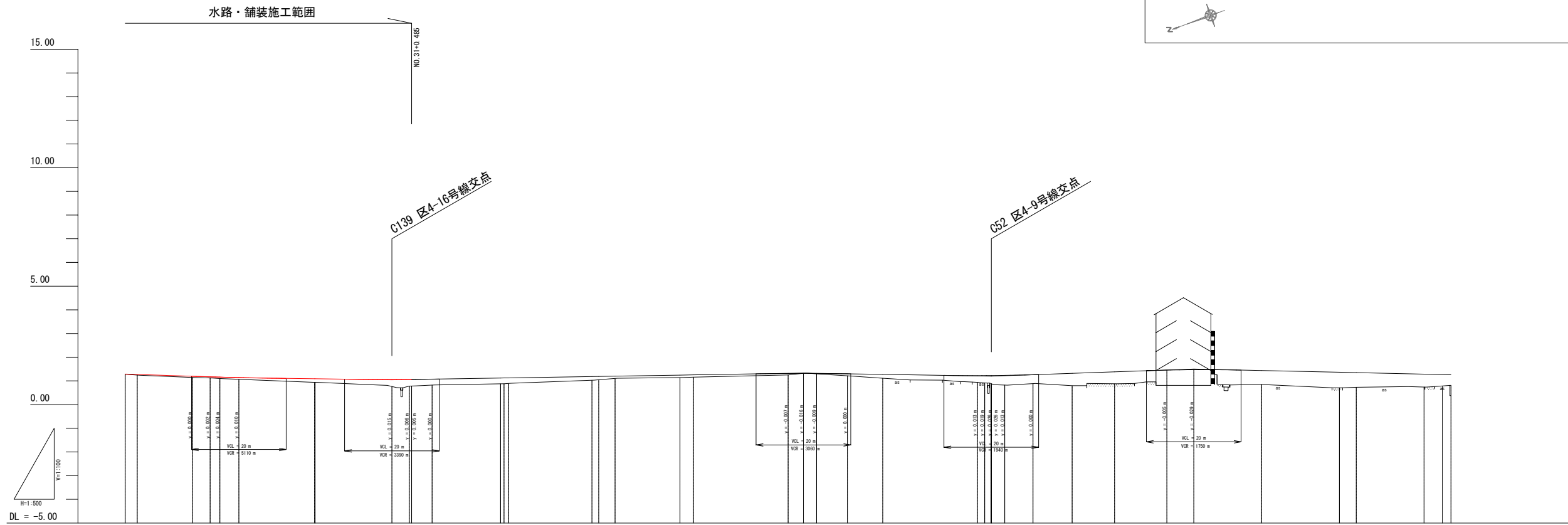
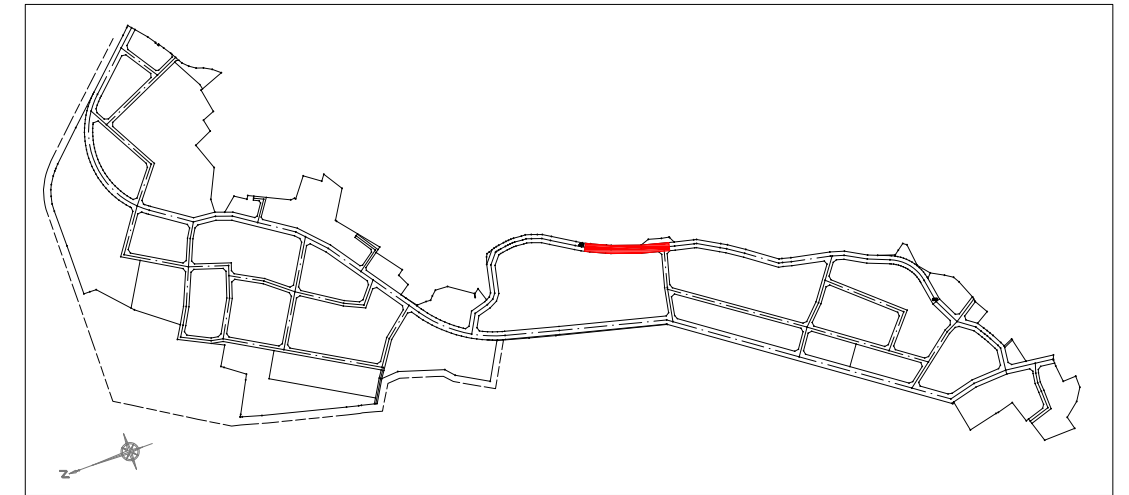
水路・舗装施工範囲

勾配	1.350		$i = 0.551\%$ $L = 50.049\text{ m}$		1.074		$i = 0.106\%$ $L = 41.511\text{ m}$		1.030		$i = 0.232\%$ $L = 30.152\text{ m}$		1.130		$i = 0.345\%$ $L = 20.291\text{ m}$		1.080		$i = 0.442\%$ $L = 31.675\text{ m}$		1.200		$i = 0.989\%$ $L = 35.397\text{ m}$		1.550		$i = 0.321\%$ $L = 59.137\text{ m}$		1.300											
盛土	0.263 0.227		0.386 0.384		0.354		0.045 0.044		0.029 0.023		0.031 0.001		0.012 0.013 0.012		0.060 0.137 0.156		0.161 0.196		0.168		0.174 0.169 0.168		0.252 0.252		0.247 0.250 0.224 0.234		0.152 0.152 0.156 0.140 0.114 0.086		0.029 0.031 0.008 0.003		0.008 0.008									
切土									0.004				0.030 0.010						0.178		0.214						0.007		0.018 0.011		0.028 0.030 0.028									
計画高	1.225 1.327		1.246 1.244		1.134		1.085 1.064		1.049 1.043		1.041		1.112 1.110 1.112		1.080 1.083 1.086		1.131 1.136		1.178		1.214						1.453 1.442		1.389		1.362 1.340 1.312 1.288									
地盤高	1.30 1.30		0.86 0.86		0.78		1.04 1.02		1.02		1.01		1.10 1.10 1.10		0.97 0.94		1.01		1.04		1.09 1.09 1.09						1.43 1.43		1.40		1.38 1.37 1.34 1.28									
追加距離	-580.850 -580.790		-299.625 -300.000		-320.000		-330.837 -340.000		-354.748 -360.000		-372.348		-400.000 -402.500 -404.431		-420.000 -422.791 -425.797 -427.685 -428.183		-438.818 -440.000		-448.889		-454.466		-459.030 -460.000		-479.881 -480.000		-489.853 -490.790 -492.602 -494.472		-505.411 -507.377 -509.307 -511.199 -512.944		-511.951 -514.564		-518.596 -520.000		-526.359 -532.794		-540.000		-549.000 -551.361 -556.197 -560.000	
単距離	7.564 40.886		18.837 40.375		20.000		10.837 9.163		14.748 5.262		12.348		18.391 2.500 1.551		15.569 2.791 3.006 1.888 0.488		10.635 1.182		8.889		5.577		4.584 40.970		19.981 40.019		9.863 40.927 1.812 1.670		3.599 3.599 1.500 1.562 1.785		6.007 2.613		4.032 1.404		6.309 6.485		7.206		9.000 2.361 4.856 3.803	
測点	No. 14 C177		C11 No. 15		No. 16		C131 No. 17		C164 No. 18		C14 +16.779 No. 19 2382		No. 20 -2.500 2352		No. 21 C169 P21 P20		C168 No. 22		C171		C18 C19 No. 23		C20 No. 24		C21 C22 C23 C24 C25 C26 C27 C28 C29		C30 C31		C32 No. 26		C33 C34		No. 27		C35 C36 C37 No. 28					
曲線																																								

区6-1号線 (N014~N028)			
工事番号	七復第17-131号		
施工地名	七ヶ浜町代ヶ崎浜西及び清水 地内		
工事名	平成29年度 被災市街地復興土地区画整理事業 公共施設整備工事(代ヶ崎浜西地区) (6工区)		
図面名	区6-1号線 縦断面図(1)		
縮尺	縦1:100	図面番号	4/27
宮城県七ヶ浜町			

区6-1号線 縦断面図(2)
H29 公共施設整備(6工区)

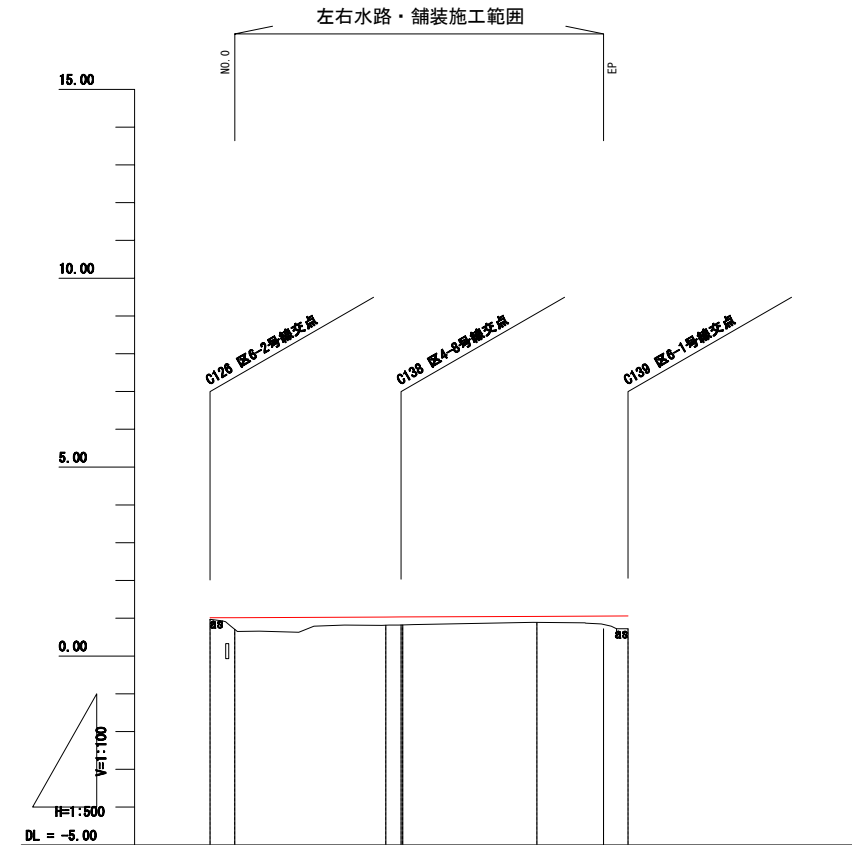
位置図



勾配	i = 0.654% L = 35.000 m		i = 0.263% L = 32.330 m		i = 0.327% L = 86.913 m		i = 0.328% L = 39.681 m		i = 0.702% L = 42.760 m		i = 0.444% L = 69.872 m			
盛土	0.008 0.021	0.055 0.053 0.061 0.071	0.149 0.149	0.301 0.264 0.254	0.241 0.218 0.218	0.154 0.159 0.100	0.105 0.094	0.062 0.012	0.165 0.160	0.283 0.346 0.346 0.413	0.382 0.520 0.503	0.645 0.661	0.586 0.654 0.618	0.544 0.477 0.449
切土	0.006													
計画高	1.288 1.271	1.195 1.173 1.161 1.141	1.089 1.089	1.061 1.045 1.043 1.074	1.121 1.121 1.123	1.184 1.189 1.200	1.245 1.254	1.312 1.314 1.312	1.300 1.275	1.223 1.223 1.226 1.216 1.233	1.320 1.383	1.455 1.471	1.446 1.364 1.348	1.284 1.267 1.259
地盤高	1.28 1.25	1.14 1.12 1.10 1.07	0.94 0.94	0.76 0.76 0.76 0.82	0.88 0.88 0.88	1.03 1.05 1.10	1.14 1.16	1.25 1.32 1.30	1.22 1.11	0.94 0.88 0.88 0.82	0.80 0.88	0.81 0.81	0.85 0.71 0.73	0.74 0.79 0.81
追加距離	+660.000 +662.538	+574.178 +577.919 +580.000 +584.000	+600.000 +600.000	+616.330 +620.000 +620.480 +624.808	+639.274 +640.000 +640.954	+658.957 +660.000 +663.465	+677.176 +680.000	+700.000 +703.243 +706.021	+712.539 +720.000	+740.000 +742.893 +742.893 +742.924 +745.776	+751.731 +760.000 +768.961	+780.000 +785.684	+816.442 +820.000	+834.305 +830.425 +840.000
単距離	+3.893 +2.538	+11.640 +3.741 +2.081 +4.000	+16.000 +0.000	+16.231 +3.670 +3.689 +4.323	+14.466 +1.463 +0.954	+17.603 +1.463 +3.465	+13.711 +2.824	+20.000 +3.243 +2.778	+6.518 +7.461	+20.000 +1.389 +0.927 +2.852	+5.855 +8.289 +8.961	+11.009 +5.684	+16.442 +3.568	+14.305 +10.425 +1.815
測点	No. 28 C37	C38 C39 No. 29 +4.000	No. 30 C40	C139 No. 31 +0.465 C42	C43 No. 32 +0.564 C44	C45 No. 33 C46	C47 No. 34	C48 C49	C50 No. 36	C52 C52 +2.924 +5.776	C53 No. 38 C54	No. 39 EC3 No. 41	C55 +18.185 No. 42	
曲線														

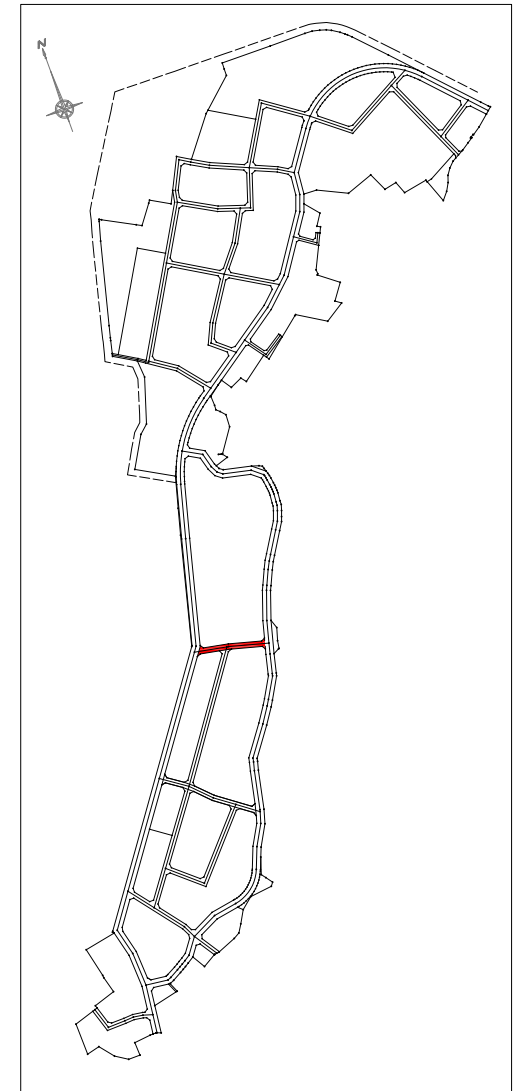
区6-1号線 (No.28~No.42)			
工事番号	七復第17-131号		
施工地名	七ヶ浜町被災市街地復興土地区画整理事業		
工事名	平成29年度 被災市街地復興土地区画整理事業 公共施設整備工事(代ヶ崎浜白地区)(6工区)		
図面名	区6-1号線 縦断面図(2)		
縮尺	縦1:100	図面番号	5/27
宮城県七ヶ浜町			

区4-16号線 縦断面図
H29 公共施設整備（6工区）



勾配	1.012		i = 0.089 % L = 55.343 m		1.061	
盛土	0.04	0.32	0.22	0.21	0.16	0.22
切土						
計画高	1.012	1.015	1.033	1.034	1.050	1.058
地盤高	0.97	0.70	0.82	0.82	0.89	0.84
追加距離	-3.280	+0.000	+20.000	+22.000	+40.000	+48.831
早距離	+0.000	+3.280	+20.000	+42.280	+17.760	+8.831
測点	C126 No. 0		No. 1 C140 C138		No. 2	EP C139
曲線	IA=177-24-55					

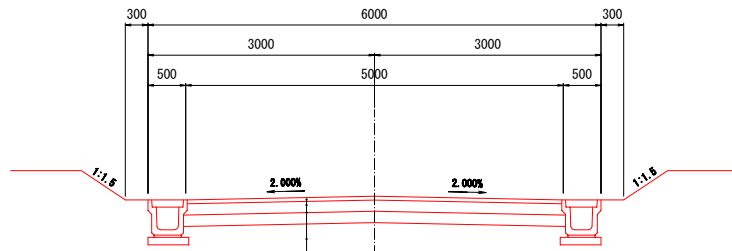
位置図



区4-16号線 (C126~C139)			
工事番号	七復第17-131号		
施工地名	七ヶ浜町代々崎浜字西及び清水 地内		
工事名	平成29年度 被災市街地復興土地区画整理事業 公共施設整備工事(代々崎浜日地区) (6工区)		
図面名	区4-16号線 縦断面図		
縮尺	縦1:100	横1:500	図番 6/27
宮城県七ヶ浜町			

道路標準断面図

6m道路
4種4級

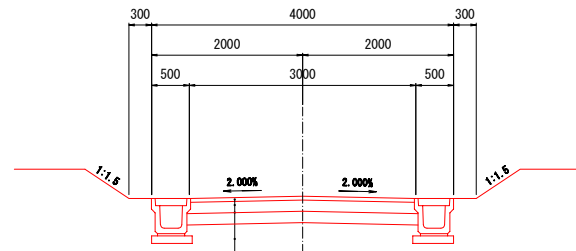


車道舗装

表層工（再生密粒度アスコン(20F)）	t=5cm
上層路盤工（粒状調整砕石 M-40）	t=15cm
下層路盤工（再生クマヤーン RC-40）	t=15cm

交通量区分：N3 設計CBR 4%
信頼度：90% 設計期間 10年

4m道路
4種4級



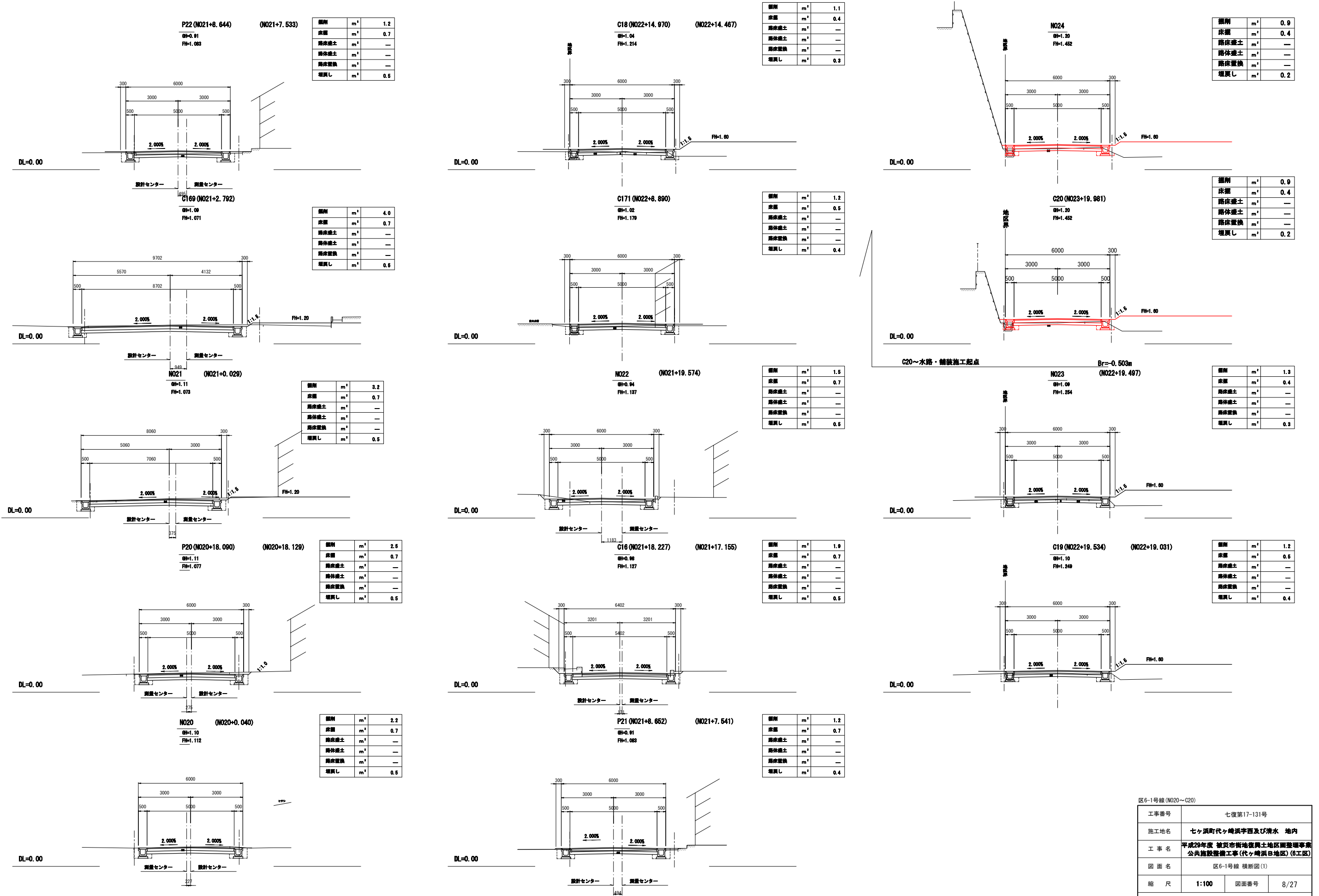
車道舗装

表層工（再生密粒度アスコン(20F)）	t=5cm
上層路盤工（粒状調整砕石 M-40）	t=15cm
下層路盤工（再生クマヤーン RC-40）	t=15cm

交通量区分：N3 設計CBR 4%
信頼度：90% 設計期間 10年

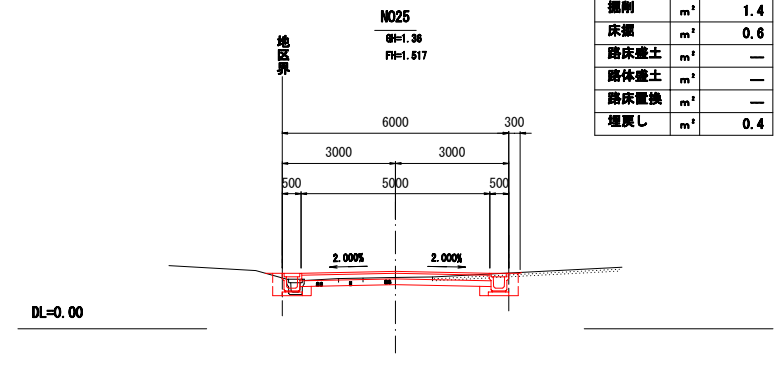
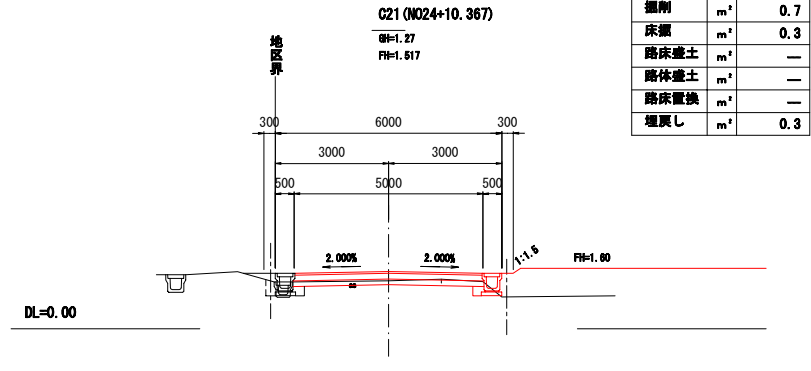
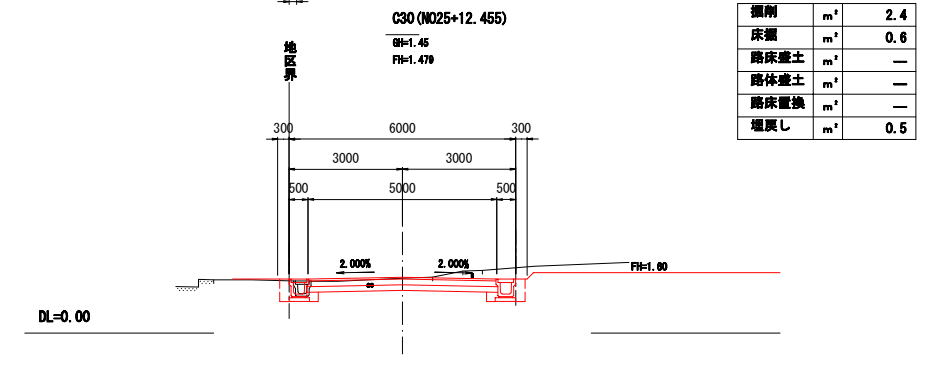
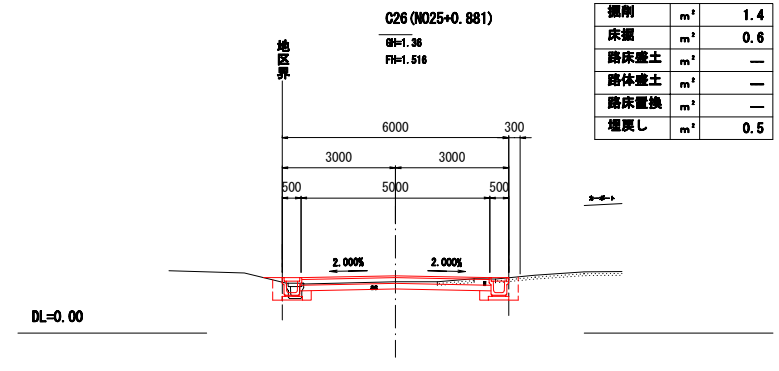
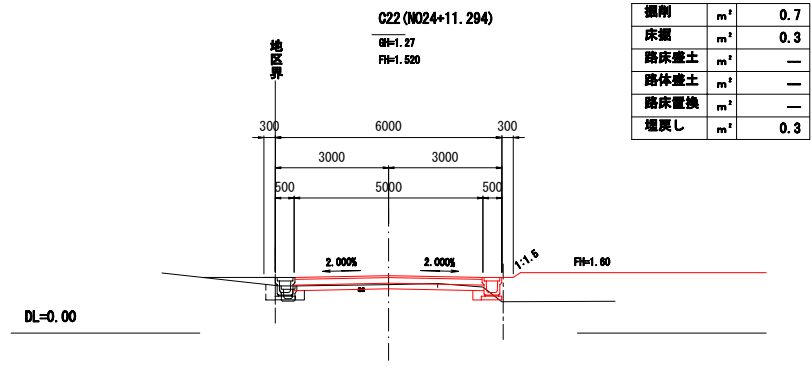
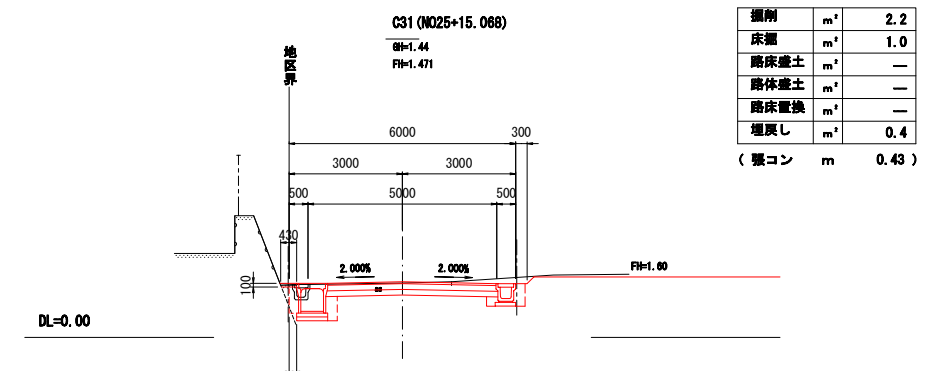
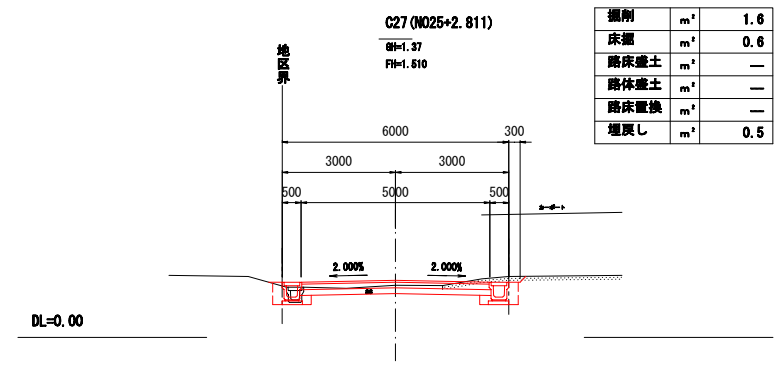
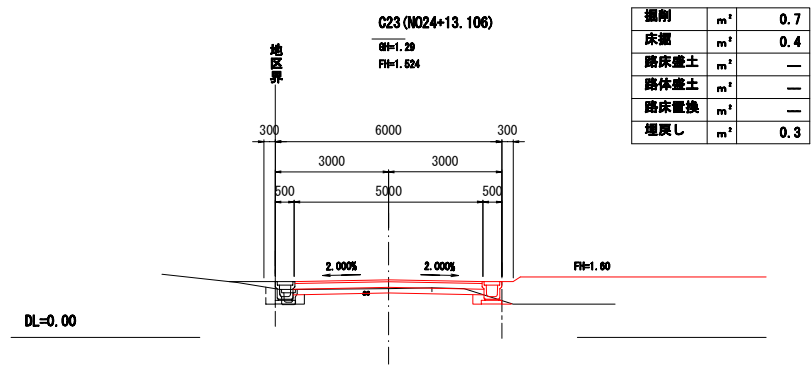
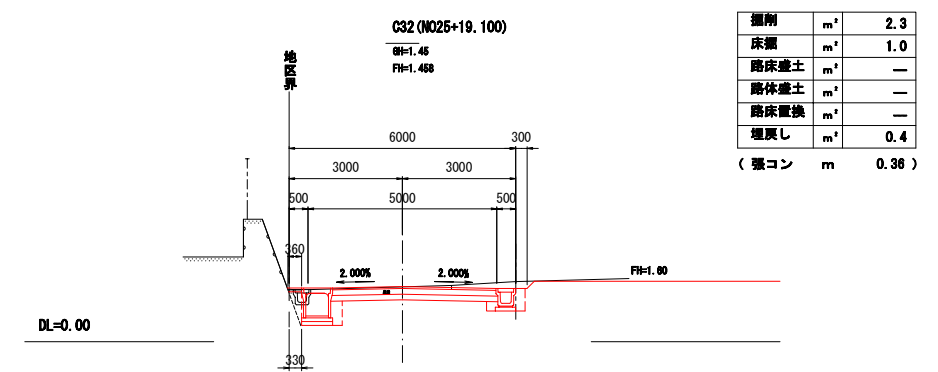
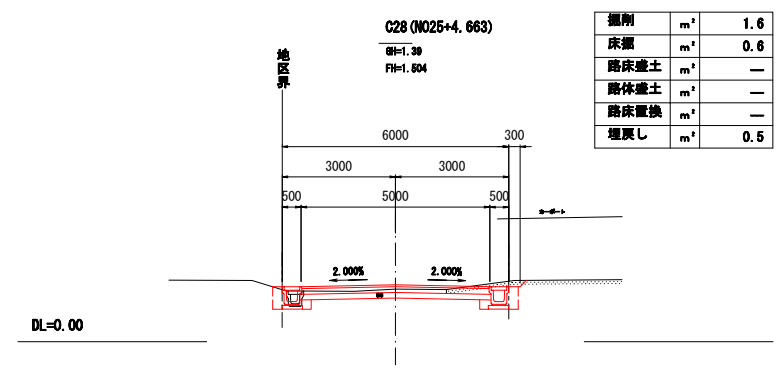
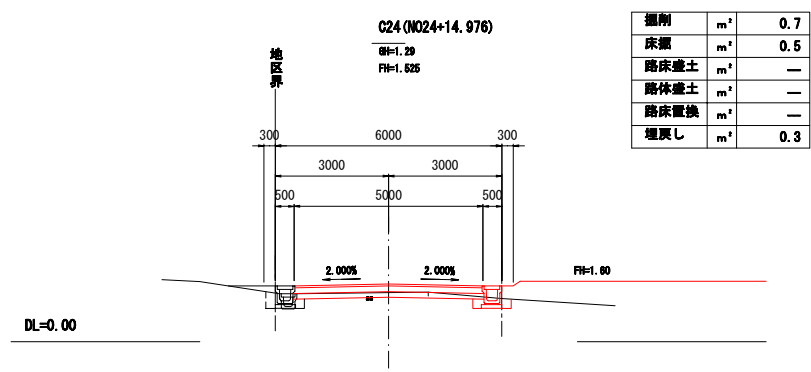
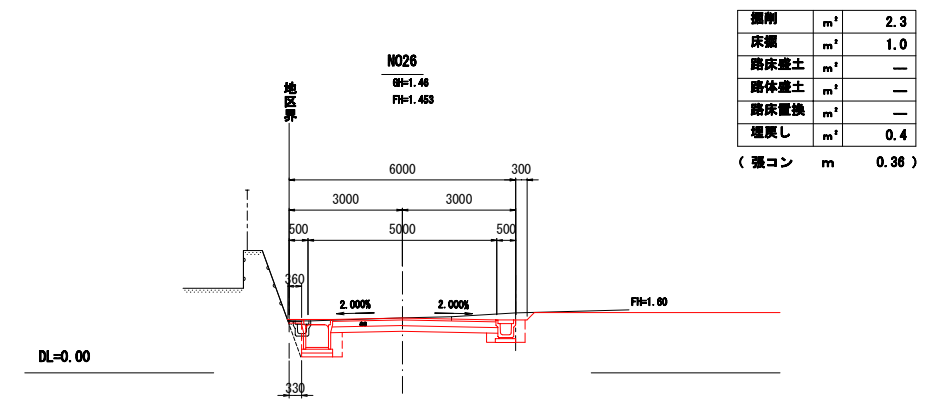
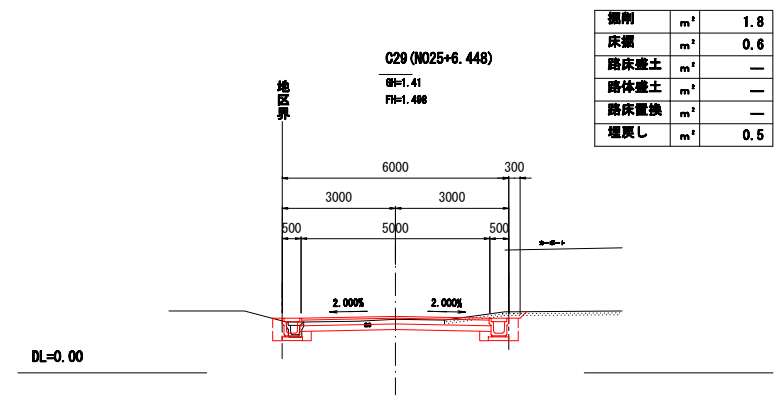
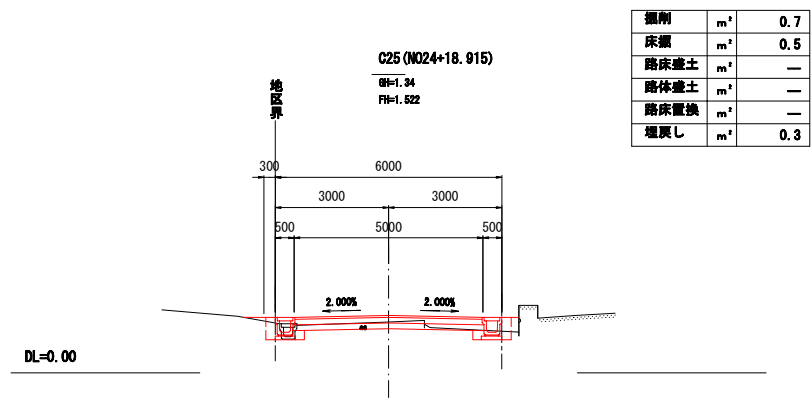
工事番号	七復第17-131号		
施工地名	七ヶ浜町代ヶ崎浜宇西及び清水 地内		
工事名	平成29年度 被災市街地復興土地区画整理事業 公共施設整備工事(代ヶ崎浜日地区)(6工区)		
図面名	道路標準断面図		
縮尺	1:50	図番	7/27
宮城県七ヶ浜町			

区6-1号線 横断図(1)



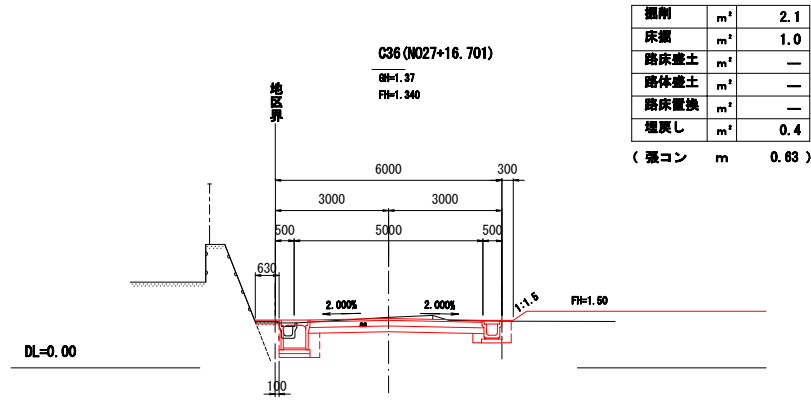
区6-1号線 (N020~C20)			
工事番号	七復第17-131号		
施工地名	七ヶ浜町代々崎浜字西及び清水 地内		
工事名	平成29年度 被災市街地復興土地区画整理事業 公共施設整備工事(代々崎浜日地区)(6工区)		
図面名	区6-1号線 横断図(1)		
縮尺	1:100	図面番号	8/27
宮城県七ヶ浜町			

区6-1号線 横断図(2)

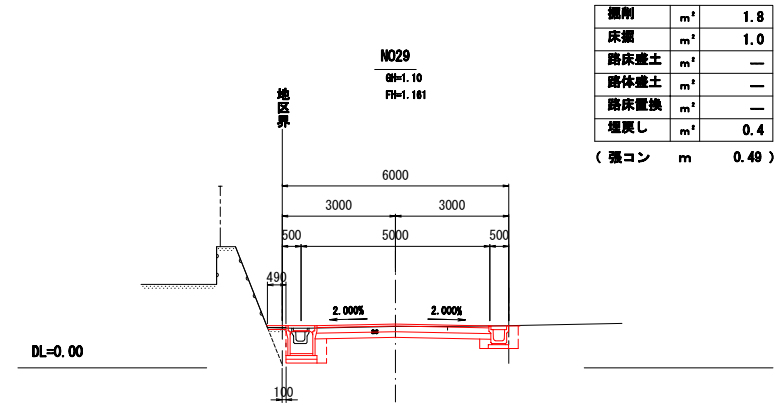


区6-1号線 (C21~NO26)			
工事番号	七ヶ浜第17-131号		
施工地名	七ヶ浜町代ヶ崎浜字西及び清水 地内		
工事名	平成29年度 被災市街地復興土地区画整理事業 公共施設整備工事(代ヶ崎浜日地区)(6工区)		
図面名	区6-1号線 横断図(2)		
縮尺	1:100	図面番号	9/27
宮城県七ヶ浜町			

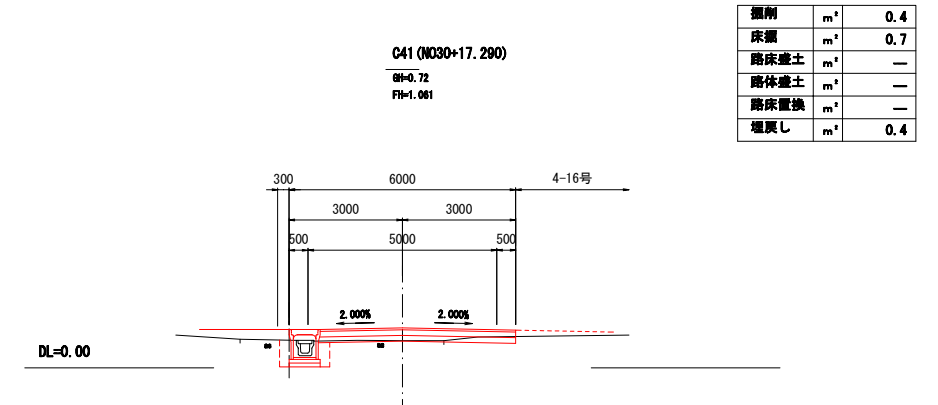
区6-1号線 横断図(3)



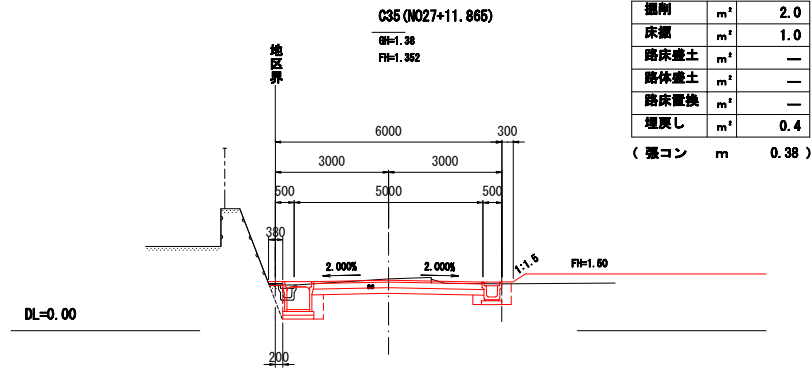
掘削	m³	2.1
床掘	m³	1.0
路床盛土	m³	—
路体盛土	m³	—
路床置換	m³	—
埋戻し	m³	0.4
(強コン)	m	0.63



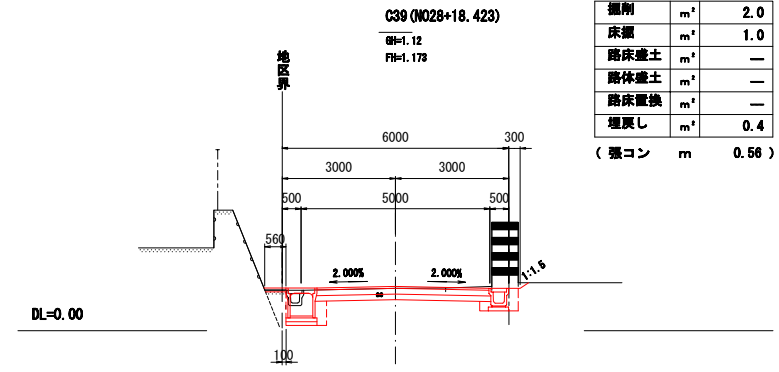
掘削	m³	1.8
床掘	m³	1.0
路床盛土	m³	—
路体盛土	m³	—
路床置換	m³	—
埋戻し	m³	0.4
(強コン)	m	0.40



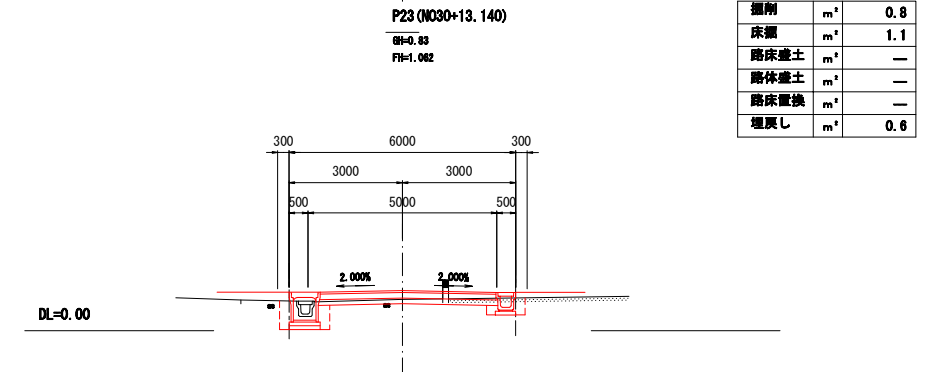
掘削	m³	0.4
床掘	m³	0.7
路床盛土	m³	—
路体盛土	m³	—
路床置換	m³	—
埋戻し	m³	0.4



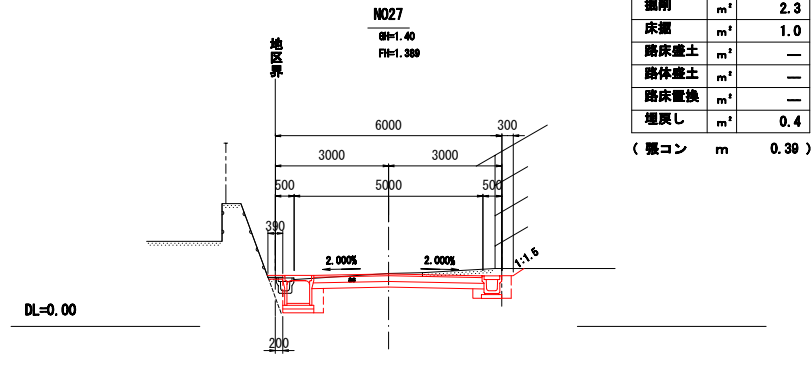
掘削	m³	2.0
床掘	m³	1.0
路床盛土	m³	—
路体盛土	m³	—
路床置換	m³	—
埋戻し	m³	0.4
(強コン)	m	0.38



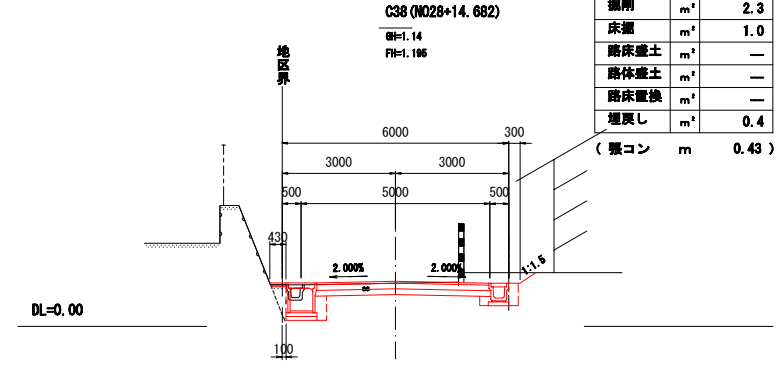
掘削	m³	2.0
床掘	m³	1.0
路床盛土	m³	—
路体盛土	m³	—
路床置換	m³	—
埋戻し	m³	0.4
(強コン)	m	0.56



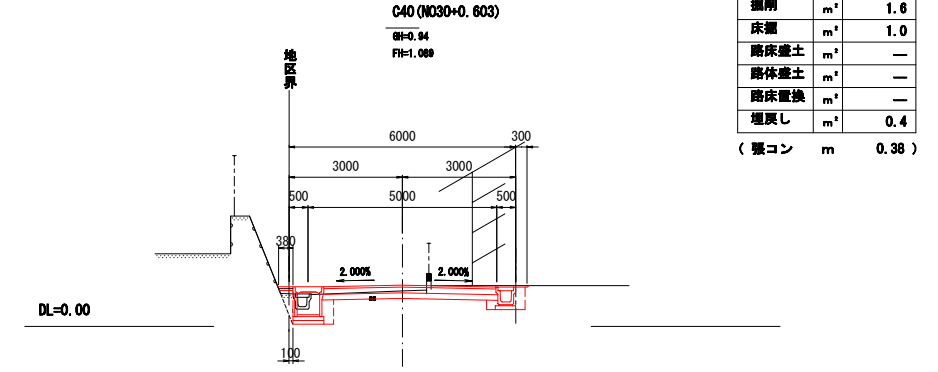
掘削	m³	0.8
床掘	m³	1.1
路床盛土	m³	—
路体盛土	m³	—
路床置換	m³	—
埋戻し	m³	0.6



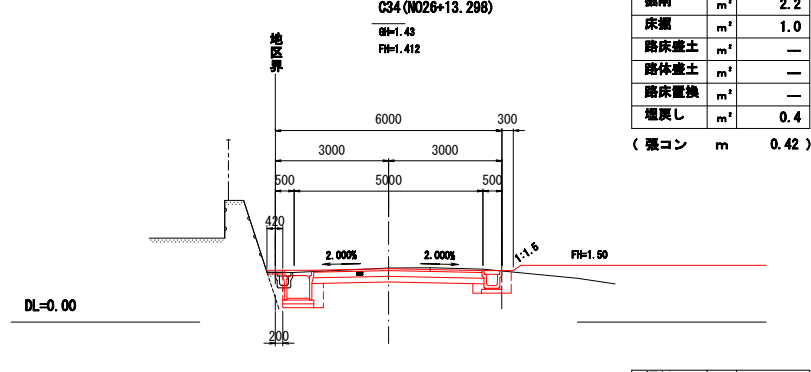
掘削	m³	2.3
床掘	m³	1.0
路床盛土	m³	—
路体盛土	m³	—
路床置換	m³	—
埋戻し	m³	0.4
(強コン)	m	0.39



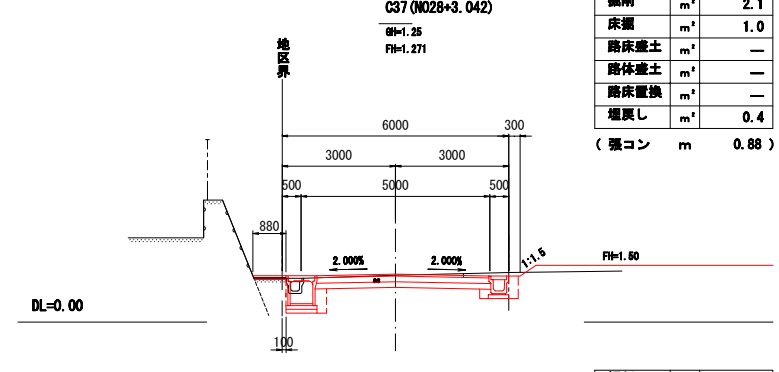
掘削	m³	2.3
床掘	m³	1.0
路床盛土	m³	—
路体盛土	m³	—
路床置換	m³	—
埋戻し	m³	0.4
(強コン)	m	0.43



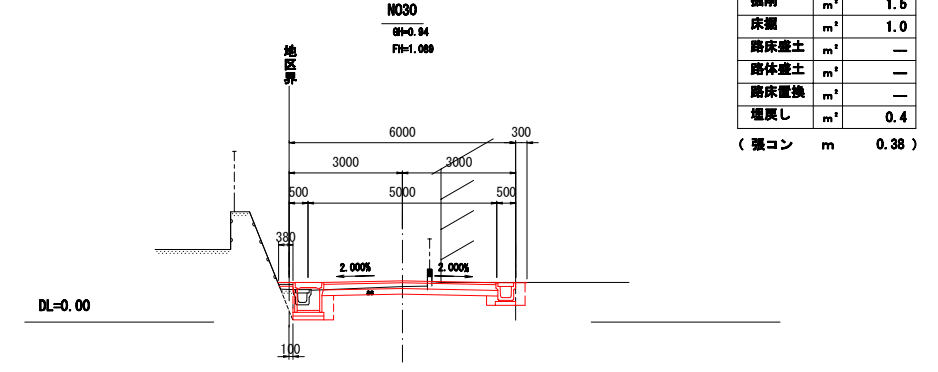
掘削	m³	1.6
床掘	m³	1.0
路床盛土	m³	—
路体盛土	m³	—
路床置換	m³	—
埋戻し	m³	0.4
(強コン)	m	0.38



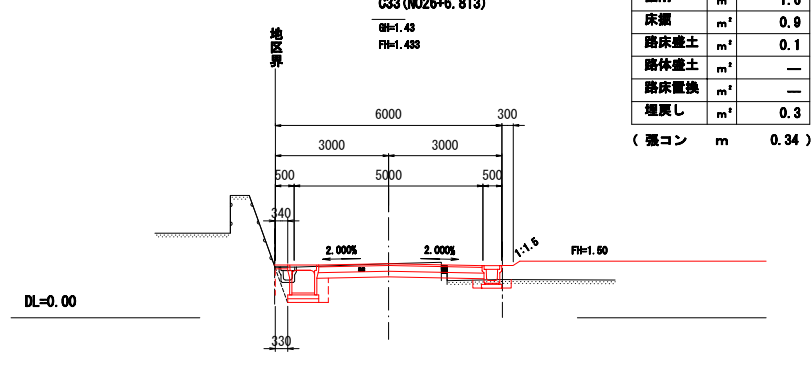
掘削	m³	2.2
床掘	m³	1.0
路床盛土	m³	—
路体盛土	m³	—
路床置換	m³	—
埋戻し	m³	0.4
(強コン)	m	0.42



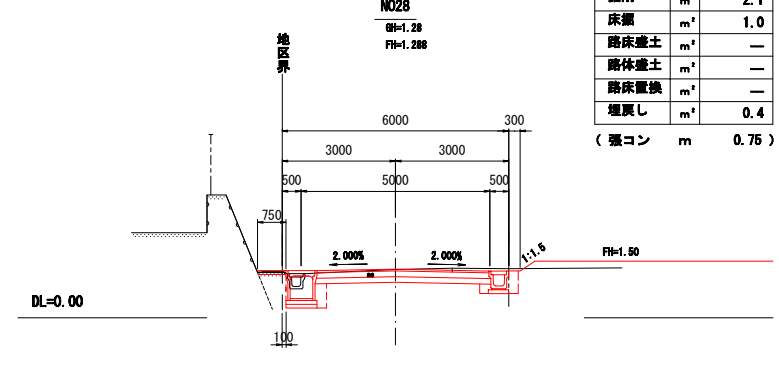
掘削	m³	2.1
床掘	m³	1.0
路床盛土	m³	—
路体盛土	m³	—
路床置換	m³	—
埋戻し	m³	0.4
(強コン)	m	0.88



掘削	m³	1.5
床掘	m³	1.0
路床盛土	m³	—
路体盛土	m³	—
路床置換	m³	—
埋戻し	m³	0.4
(強コン)	m	0.38



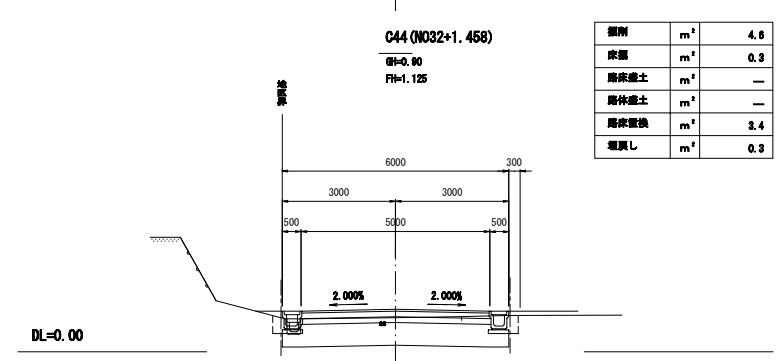
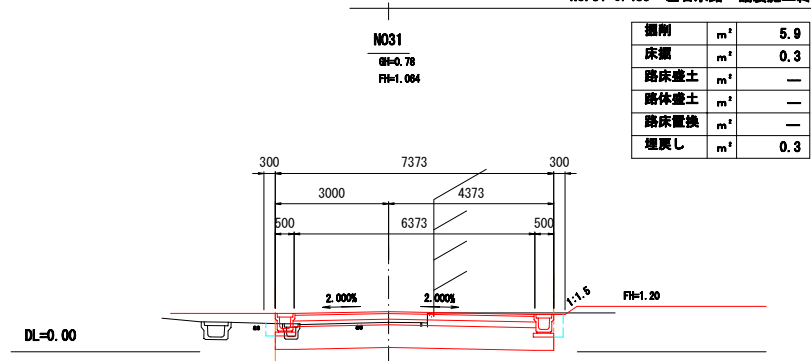
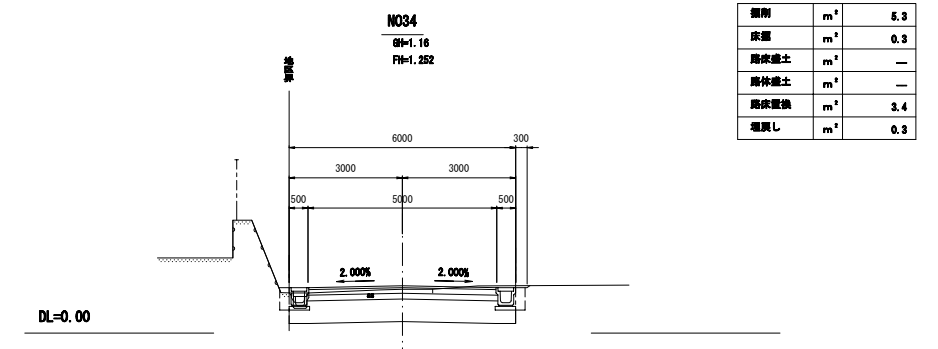
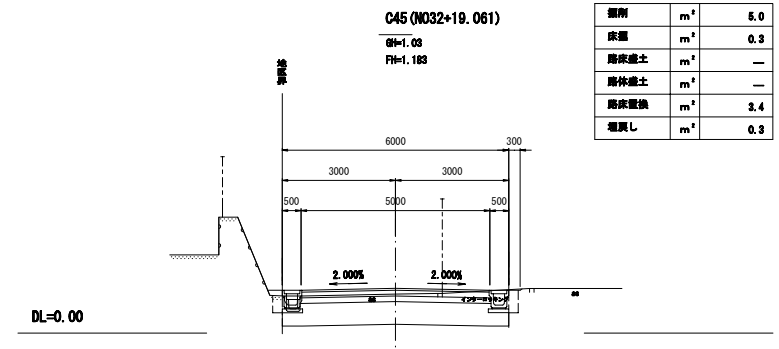
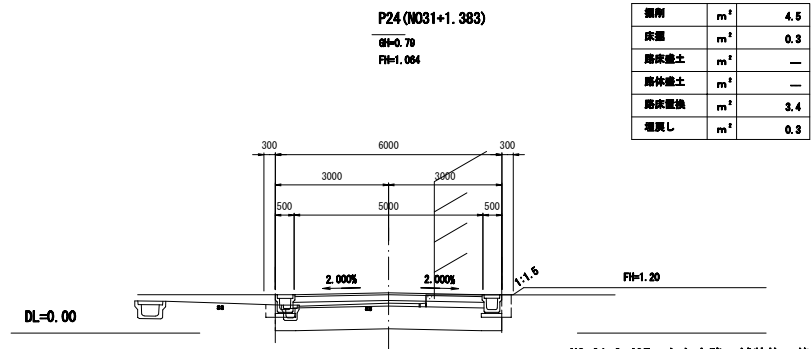
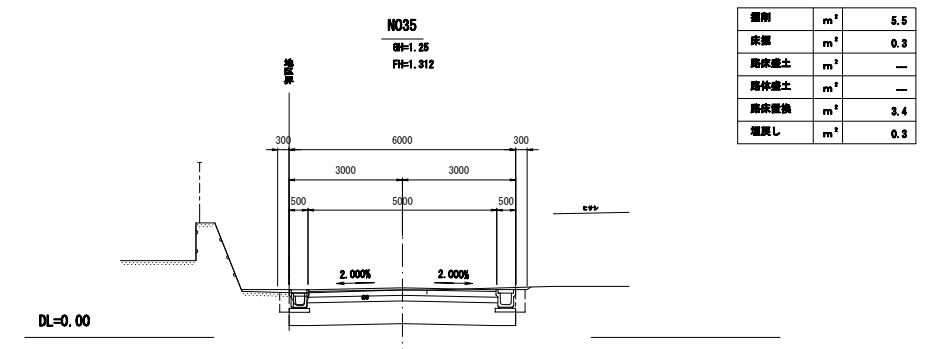
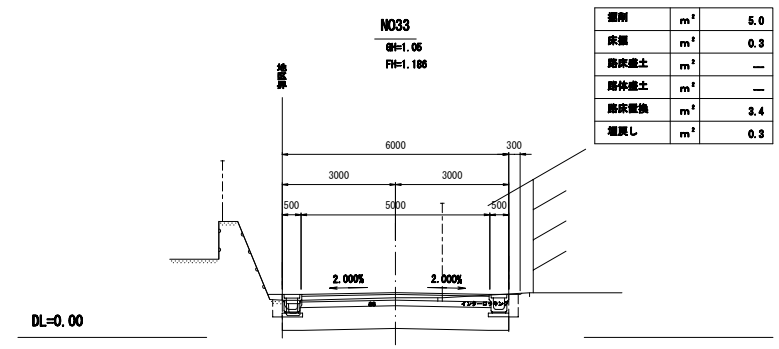
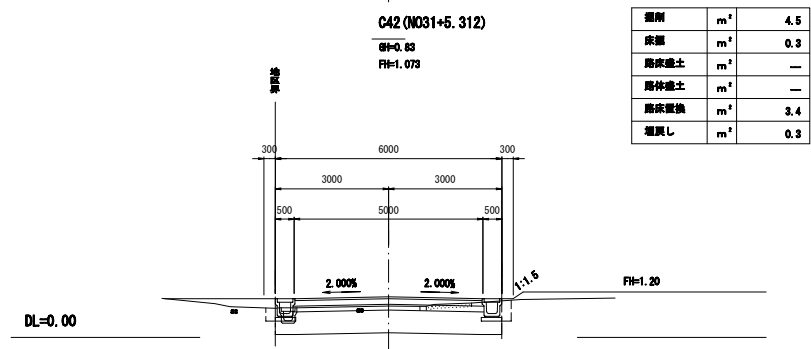
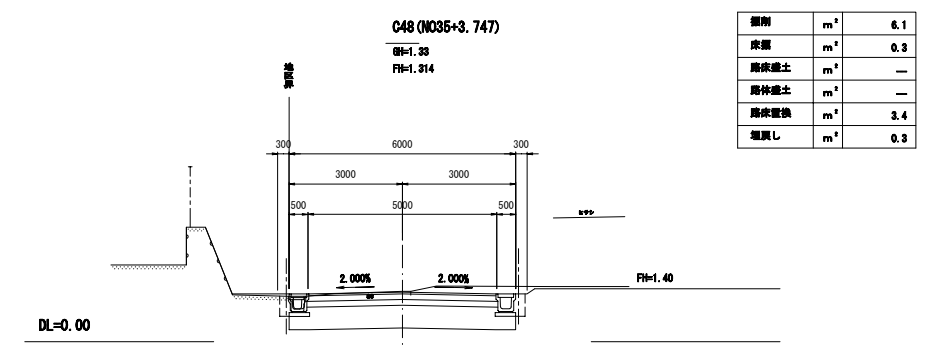
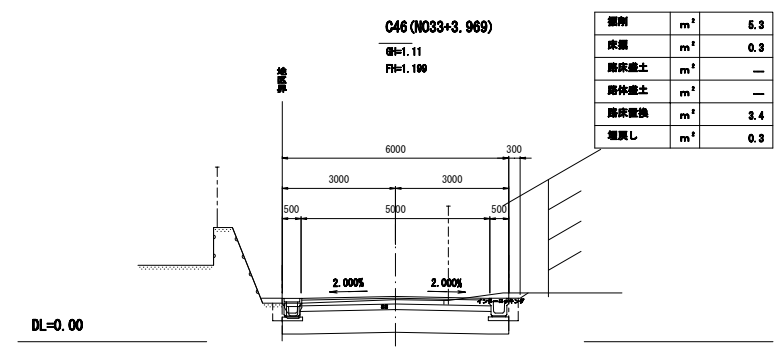
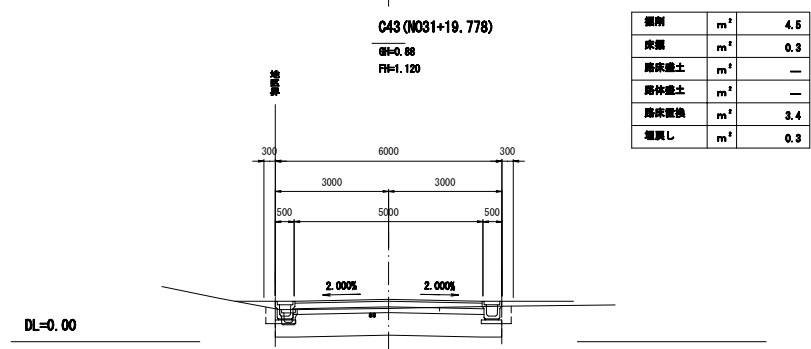
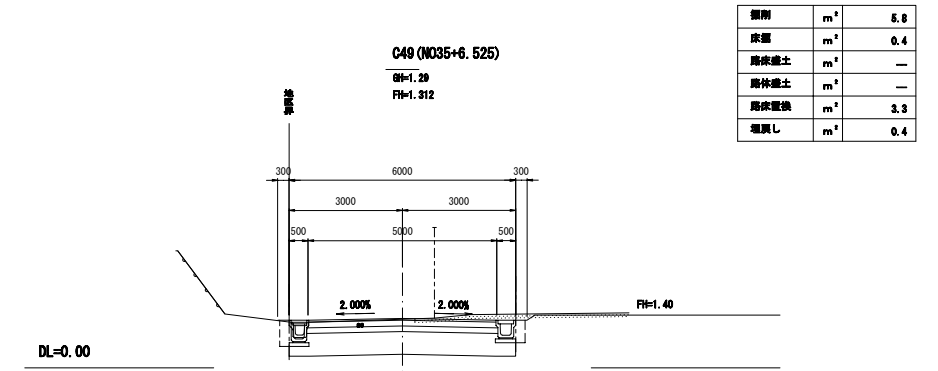
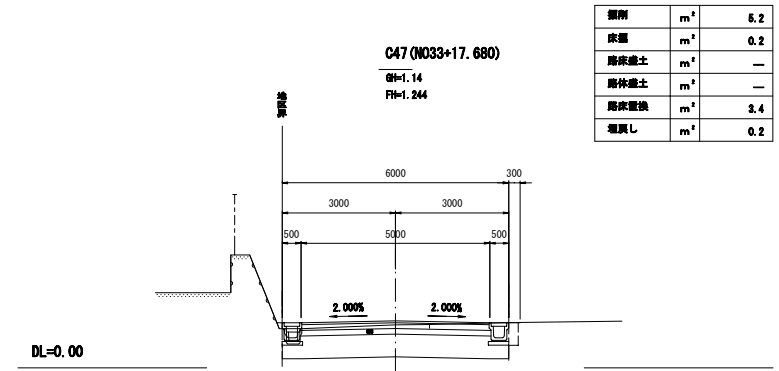
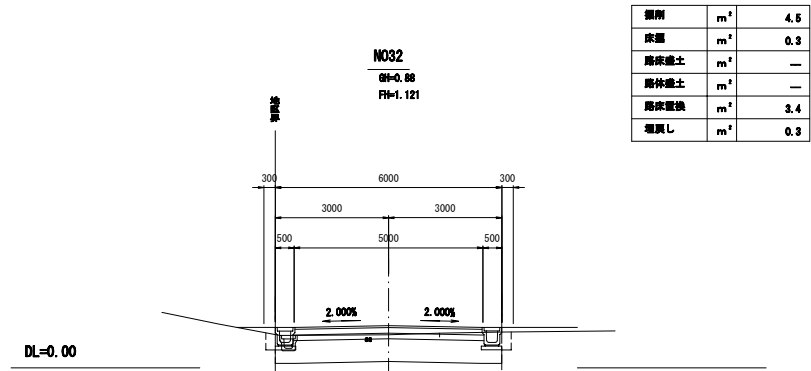
掘削	m³	1.6
床掘	m³	0.9
路床盛土	m³	0.1
路体盛土	m³	—
路床置換	m³	—
埋戻し	m³	0.3
(強コン)	m	0.34



掘削	m³	2.1
床掘	m³	1.0
路床盛土	m³	—
路体盛土	m³	—
路床置換	m³	—
埋戻し	m³	0.4
(強コン)	m	0.75

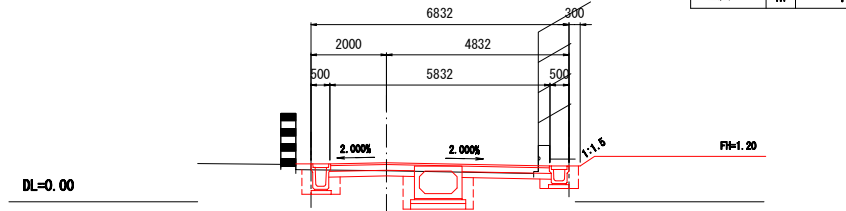
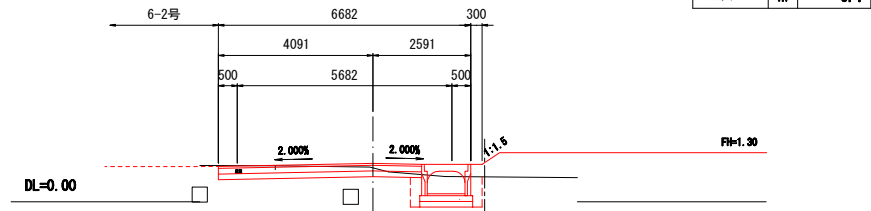
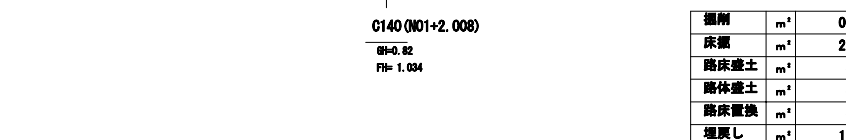
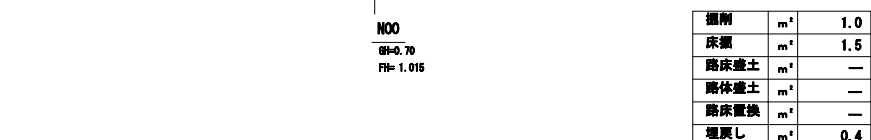
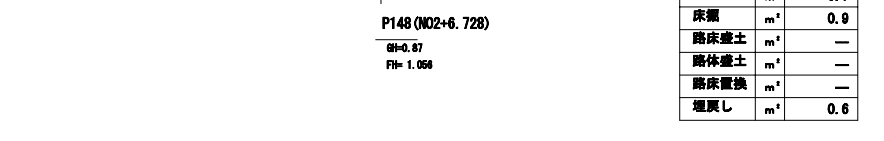
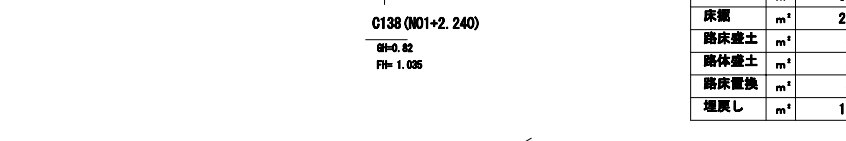
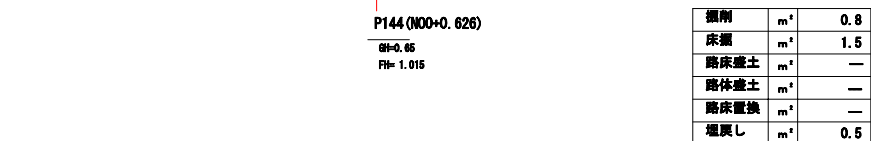
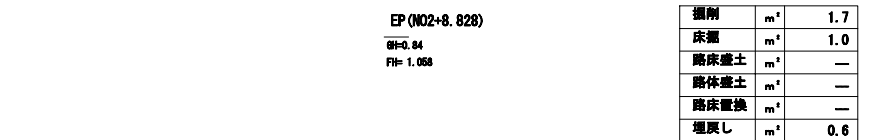
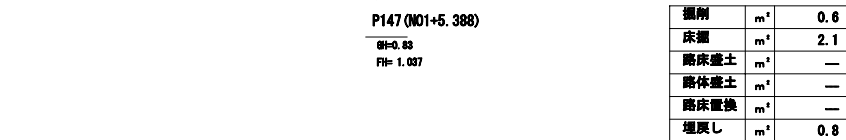
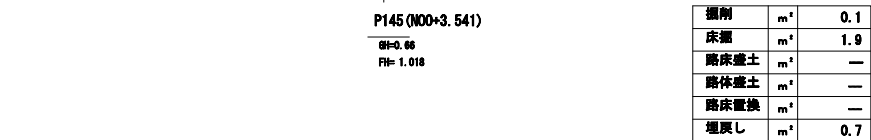
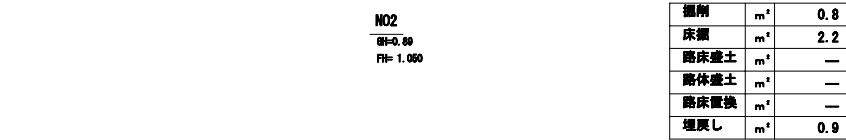
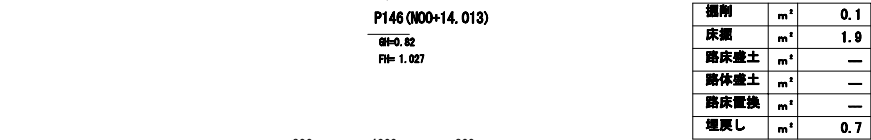
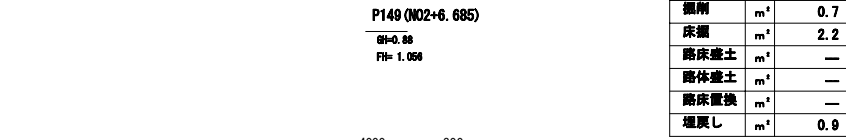
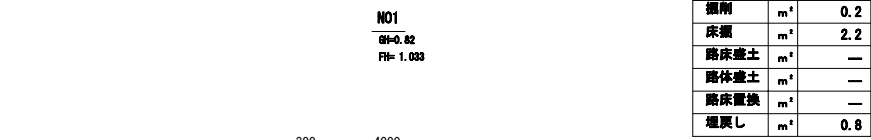
区6-1号線 (C33~C41)			
工事番号	七ヶ浜第17-131号		
施工地名	七ヶ浜町代ヶ崎浜字西及び清水 地内		
工事名	平成29年度 被災市街地復興土地区画整理事業 公共施設整備工事(代ヶ崎浜日地区)(6工区)		
図面名	区6-1号線 横断図(3)		
縮尺	1:100	図面番号	10/27
宮城県七ヶ浜町			

区6-1号線 横断図(4)



NO. 31+0.485 左右水路・舗装施工終点

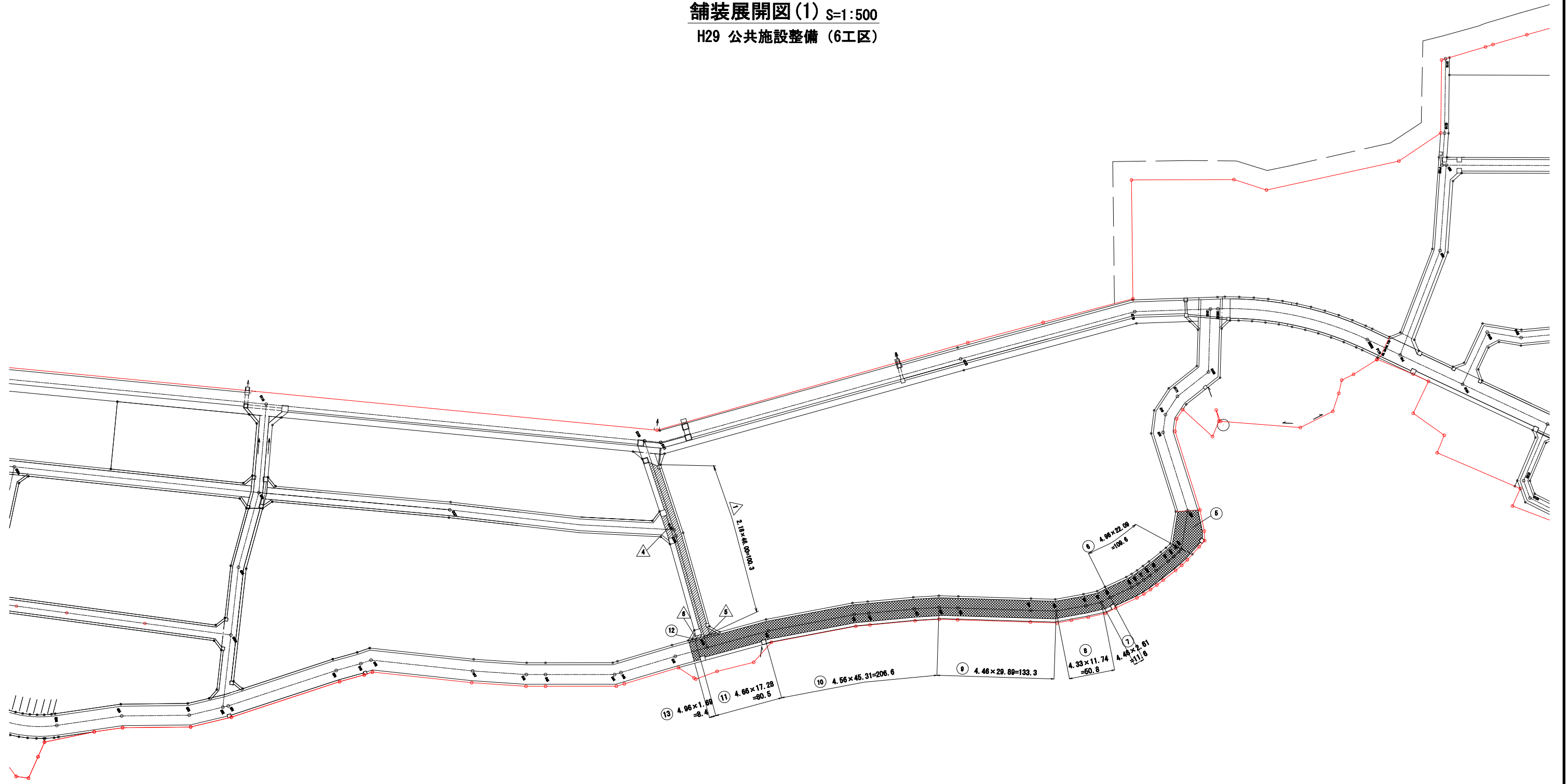
区6-1号線 (N031~C49)			
工事番号	七ヶ浜町17-131号		
施工地名	七ヶ浜町代々崎浜宇西及び清水 地内		
工事名	平成29年度 被災市街地復興土地区画整理事業 公共施設整備工事(代々崎浜日地区)(6工区)		
図面名	区6-1号線 横断図(4)		
縮尺	1:100	図面番号	11/27
宮城県七ヶ浜町			



区4-16号線 (NO0~EP)			
工事番号	七ヶ浜町17-131号		
施工地名	七ヶ浜町代々崎浜宇西及び清水 地内		
工事名	平成29年度 被災市街地復興土地区画整理事業 公共施設整備工事(代々崎浜日地区)(6工区)		
図面名	区4-16号線 横断図		
縮尺	1:100	図面番号	12/27
宮城県七ヶ浜町			

舗装展開図(1) S=1:500

H29 公共施設整備 (6工区)

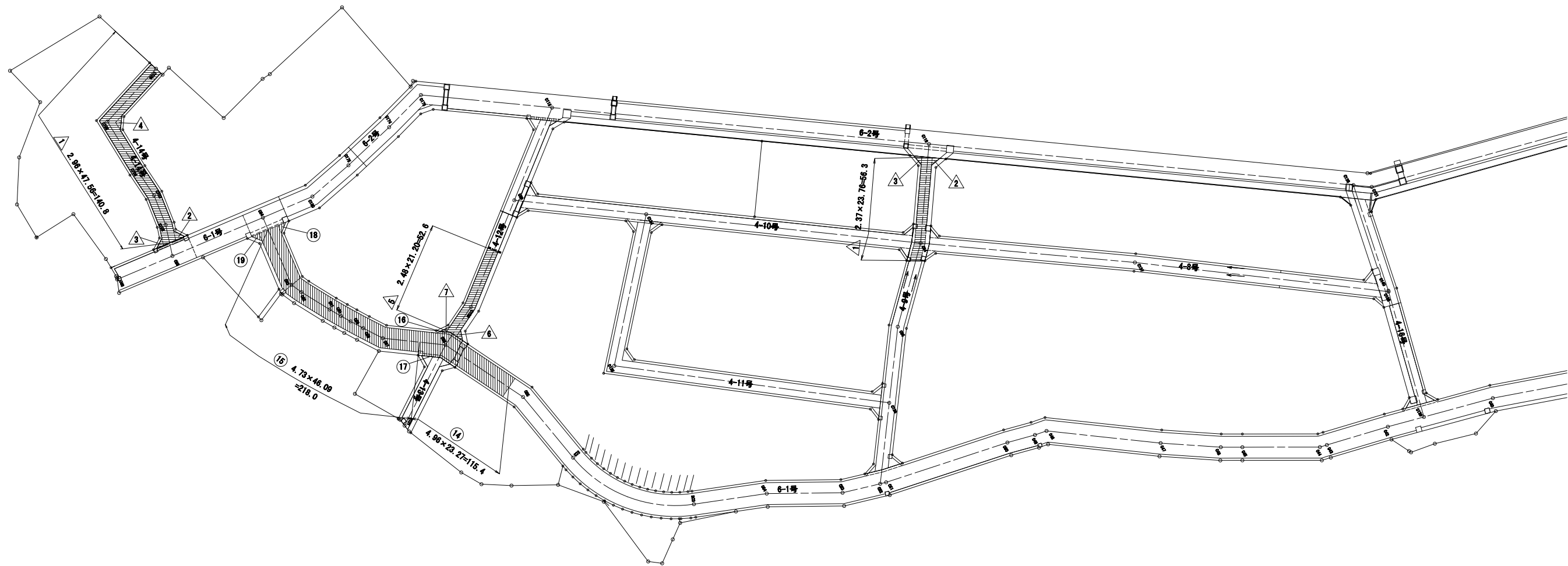


凡 例	
	地区界
①	車道舗装 (6m道路) 路盤+表層
△	車道舗装 (4m道路) 路盤+表層
⑤	歩道舗装

工事番号	七復第17-131号		
施工地名	七ヶ浜町代々崎浜宇田及び清水 地内		
工事名	平成29年度 被災市街地復興土地区画整理事業 公共施設整備工事(代々崎浜B地区) (6工区)		
図面名	舗装展開図(1)		
縮尺	1/500	図番	13/27
宮城県七ヶ浜町			

舗装展開図(2) S=1:500

H29 公共施設整備 (6工区)



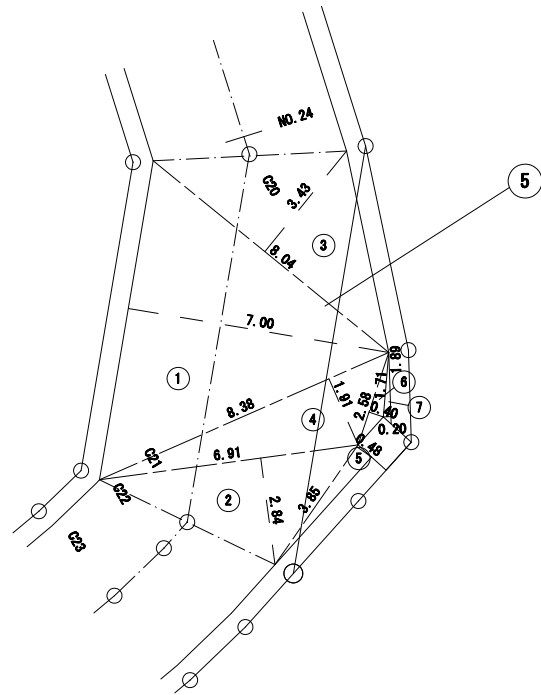
凡 例	
—○—	地区界
①	車道舗装 (6m道路) 表層のみ
⚠	車道舗装 (4m道路) 表層のみ

工事番号	七復第17-131号		
施工地名	七ヶ浜町代々崎浜宇西及び清水 地内		
工事名	平成29年度 被災市街地復興土地区画整理事業 公共施設整備工事(代々崎浜B地区) (6工区)		
図面名	舗装展開図(2)		
縮尺	1/500	図番	14/27
宮城県七ヶ浜町			

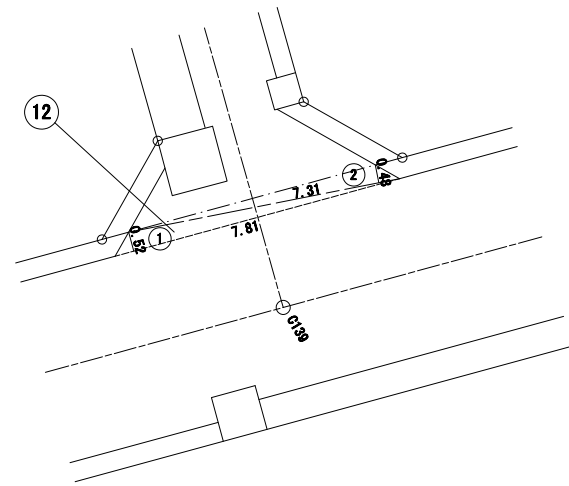
舗装展開図(3) S=1:100

H29 公共施設整備 (6工区)

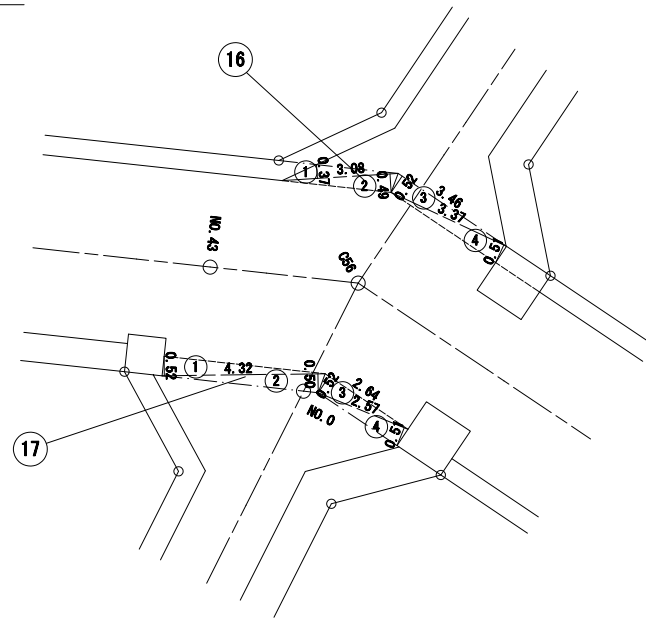
6-1号線



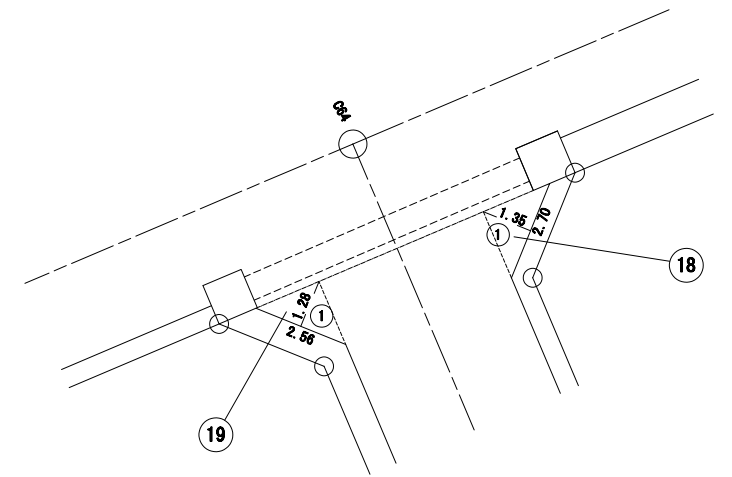
記号	計算式 (m)	面積 (m ²)
1	$8.57 \times 7.00 \div 2$	30.00
2	$6.91 \times 2.84 \div 2$	9.81
3	$8.04 \times 3.43 \div 2$	13.79
4	$8.38 \times 1.91 \div 2$	8.00
5	$3.85 \times 0.48 \div 2$	0.92
6	$2.58 \times 0.40 \div 2$	0.52
7	$1.89 \times 0.20 \div 2$	0.19
合計面積		63.23



記号	計算式 (m)	面積 (m ²)
1	$7.81 \times 0.52 \div 2$	2.03
2	$7.31 \times 0.48 \div 2$	1.75
合計面積		3.78



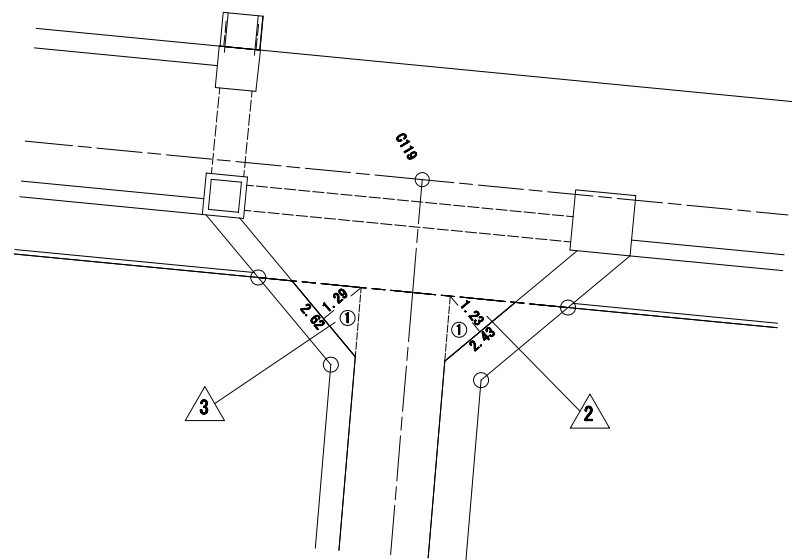
記号	計算式 (m)	面積 (m ²)
1	$3.08 \times 0.37 \div 2$	0.57
2	$3.08 \times 0.49 \div 2$	0.75
3	$3.46 \times 0.52 \div 2$	0.90
4	$3.37 \times 0.51 \div 2$	0.86
合計面積		3.08



記号	計算式 (m)	面積 (m ²)
1	$2.70 \times 1.35 \div 2$	1.82
合計面積		1.82

記号	計算式 (m)	面積 (m ²)
1	$2.56 \times 1.28 \div 2$	1.64
合計面積		1.64

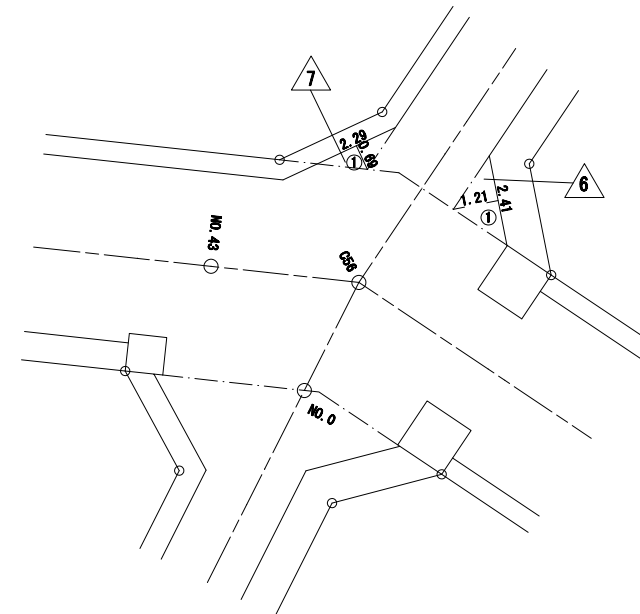
4-9号線



記号	計算式 (m)	面積 (m ²)
1	$2.43 \times 1.23 \div 2$	1.49
合計面積		1.49

記号	計算式 (m)	面積 (m ²)
1	$2.62 \times 1.29 \div 2$	1.69
合計面積		1.69

4-12号線



記号	計算式 (m)	面積 (m ²)
1	$2.41 \times 1.21 \div 2$	1.46
合計面積		1.46

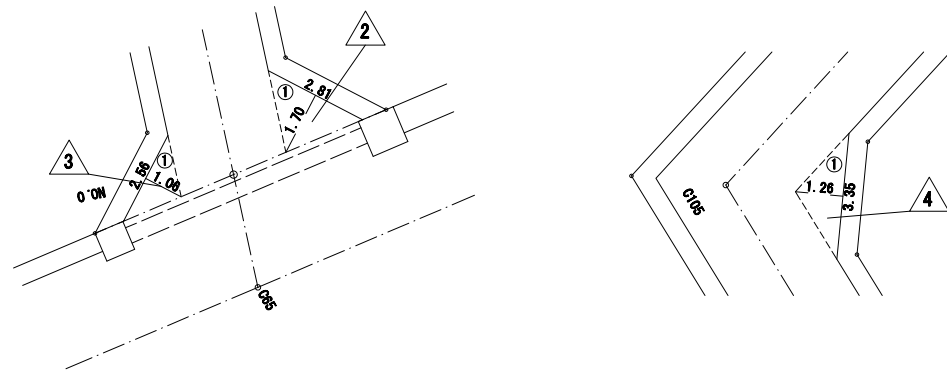
記号	計算式 (m)	面積 (m ²)
1	$2.29 \times 0.69 \div 2$	0.79
合計面積		0.79

工事番号	七復第17-131号		
施工地名	七ヶ浜町代ヶ崎浜宇西及び清水 地内		
工事名	平成29年度 被災市街地復興土地区画整理事業 公共施設整備工事(代ヶ崎浜日地区)(6工区)		
図面名	舗装展開図(3)		
縮尺	1:100	図番	15/27
宮城県七ヶ浜町			

舗装展開図(4) S=1:100

H29 公共施設整備 (6工区)

4-14号線

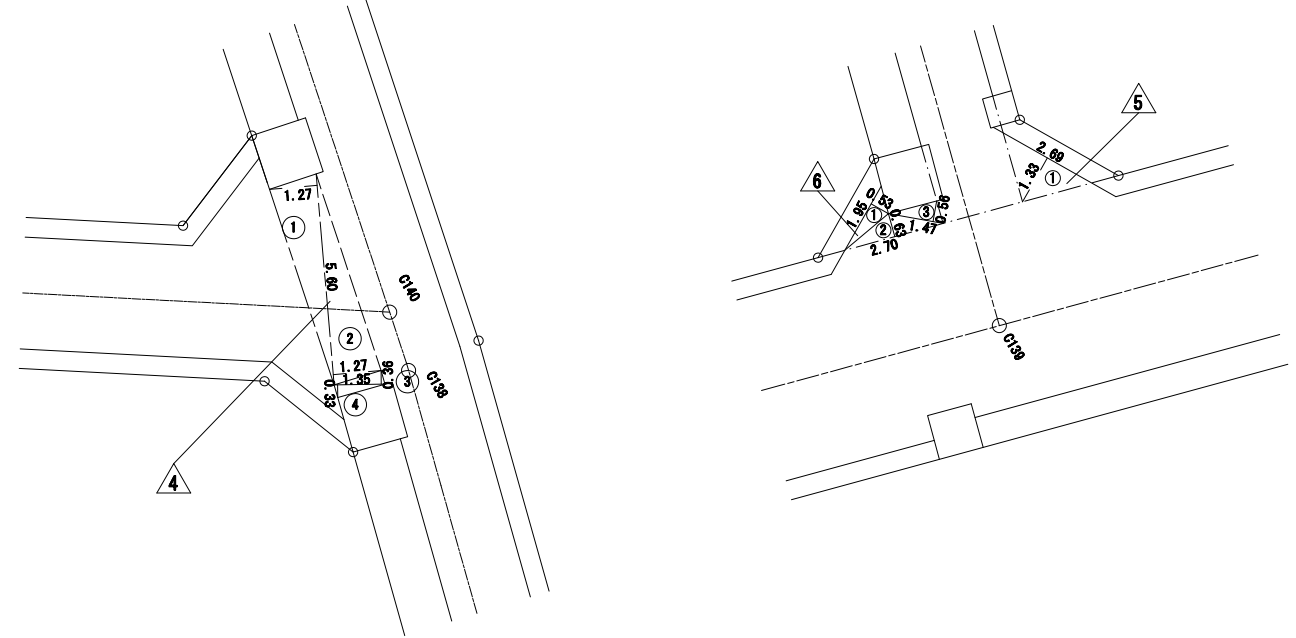


2		
記号	計算式 (m)	面積 (m ²)
1	$2.81 \times 1.70 \div 2$	2.39
合計面積		2.39

3		
記号	計算式 (m)	面積 (m ²)
1	$2.56 \times 1.06 \div 2$	1.36
合計面積		1.36

4		
記号	計算式 (m)	面積 (m ²)
1	$3.35 \times 1.26 \div 2$	2.11
合計面積		2.11

4-16号線



4		
記号	計算式 (m)	面積 (m ²)
1	$5.00 \times 1.27 \div 2$	3.56
2	$5.00 \times 1.27 \div 2$	3.56
3	$1.35 \times 0.36 \div 2$	0.24
4	$1.35 \times 0.33 \div 2$	0.22
合計面積		7.58

5		
記号	計算式 (m)	面積 (m ²)
1	$2.60 \times 1.33 \div 2$	1.79
合計面積		1.79

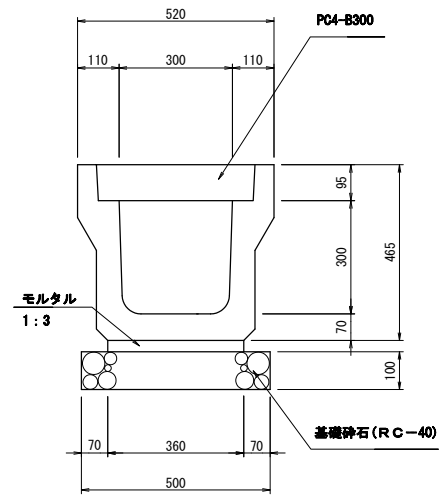
6		
記号	計算式 (m)	面積 (m ²)
1	$1.95 \times 0.53 \div 2$	0.52
2	$2.70 \times 0.63 \div 2$	0.85
3	$1.47 \times 0.56 \div 2$	0.41
合計面積		1.78

工事番号	七樓第17-131号		
施工地名	七ヶ浜町代ヶ崎浜字西及び清水 地内		
工事名	平成29年度 被災市街地復興土地区画整理事業 公共施設整備工事(代ヶ崎浜日地区)(6工区)		
図面名	舗装展開図(4)		
縮尺	1:100	図番	16/27
宮城県七ヶ浜町			

排水工構造図(1)

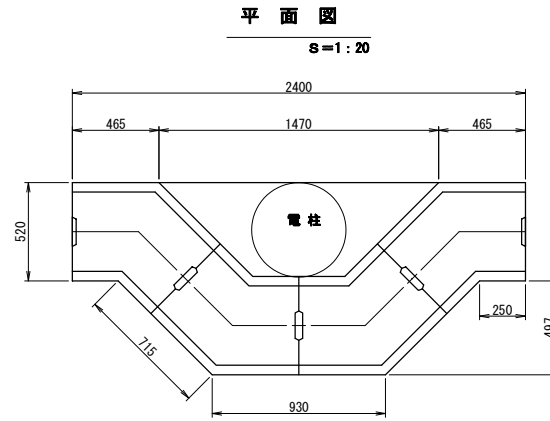
S=1:10

PU3-300×300

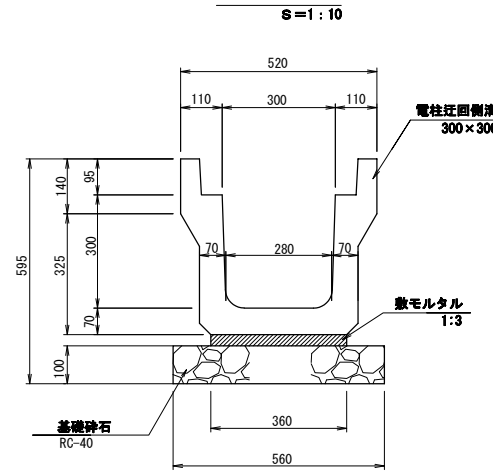


電柱よけ側溝

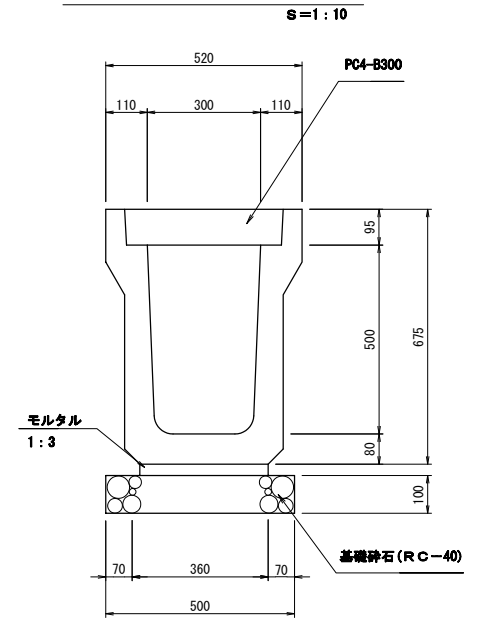
300×300



断面図



PU3-300×500

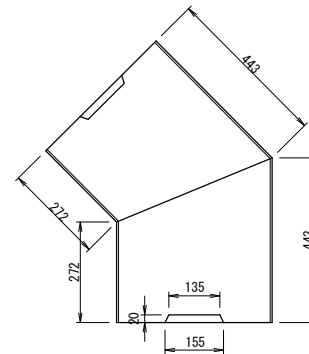
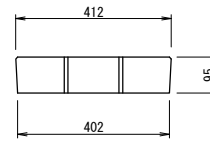


材料表 10m当り

名称	規格	単位	数量	備考
側溝	PU3-B300-H300	個	5.0	
敷モルタル	1:3	m ³	0.11	
基礎砕石	RC-40	m ²	5.0	
グレーチング蓋	B300 T-25	枚	1	L=500
コンクリート蓋	PC-4型	枚	19	
基面整正		m ²	5.0	

電柱迂回側溝用蓋

S=1:10



数量表 1ヶ所当り

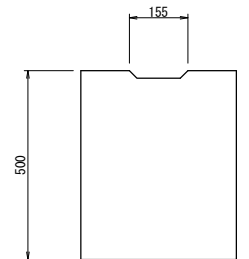
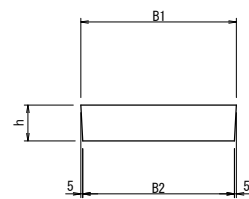
名称	規格	単位	300×300	備考
電柱迂回側溝		m	2.8	4個
側溝蓋	電柱迂回用	枚	4.0	
敷モルタル	1:3	m ³	0.03	
基礎砕石	RC-40	m ²	1.6	
	t=100	m ³	0.2	
基面整正		m ²	1.6	

材料表 10m当り

名称	規格	単位	数量	備考
側溝	PU3-B300-H500	個	5.0	
敷モルタル	1:3	m ³	0.11	
基礎砕石	RC-40	m ²	5.0	
グレーチング蓋	B300 T-25	枚	1	L=500
コンクリート蓋	PC-4型	枚	19	
基面整正		m ²	5.0	

コンクリート蓋

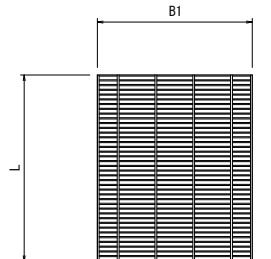
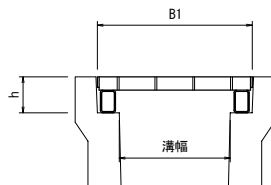
PC4型



寸法表	B1	B2	h
	300	412	95

グレーチング蓋

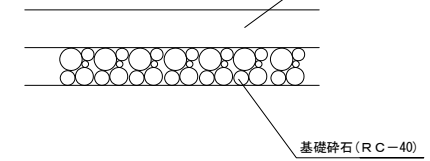
T-25



寸法表	B1	h	L
	300	410	501

張りコンクリート

コンクリート 18-8-40



材料表 10m当り

名称	規格	単位	数量	備考
コンクリート	18-8-40	m ³	1.00	
基礎砕石	RC-40	m ²	10.0	

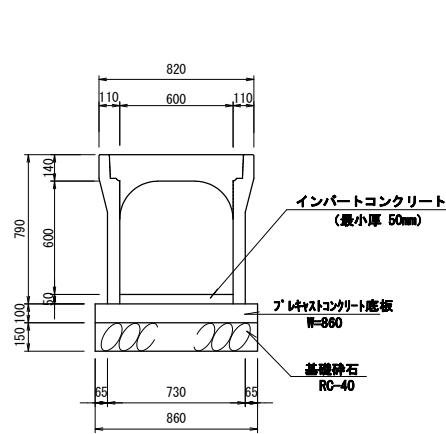
工事番号	七復第17-131号		
施工地名	七ヶ浜町代々崎浜宇西及び清水 地内		
工事名	平成29年度 被災市街地復興土地区画整理事業 公共施設整備工事(代々崎浜日地区)(6工区)		
図面名	排水工構造図(1)		
縮尺	図示	図番	17/27
宮城県七ヶ浜町			

排水工構造図(2)

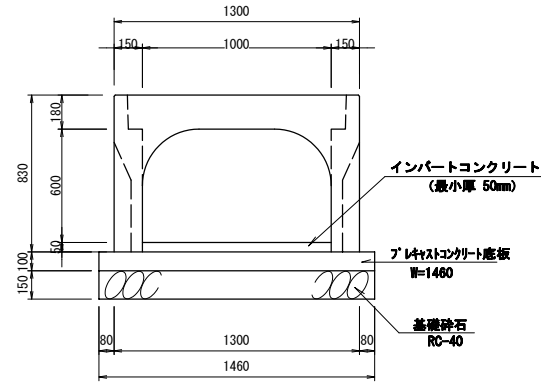
S=1:20

可変側溝 600×600

S=1:20

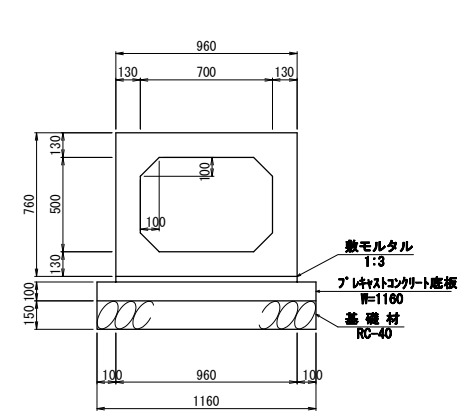


可変側溝 1000×600



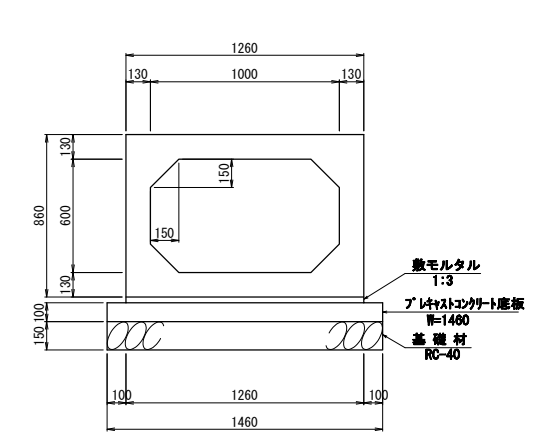
ボックスカルバート 700×500

S=1:20



ボックスカルバート 1000×600

S=1:20



可変側溝700×600 材料表 10m当り

名称	規格	単位	数量	備考
可変側溝	B600-H600	個	5.0	
グレーチング蓋	B600 T-25	枚	1	L=500
コンクリート蓋	PC-4型	枚	9	
インバートコンクリート	18-8-25	m ³	0.3	
プレキャストコンクリート底版	600用	個	5.0	W=860
基礎砕石	RC-40, t=150	m ²	8.6	
基面整正		m ²	8.6	

可変側溝1000×600 材料表 10m当り

名称	規格	単位	数量	備考
可変側溝	B1000-H600	個	5.0	
グレーチング蓋	B1000 T-25	枚	1	L=500
コンクリート蓋	PC-4型	枚	9	
インバートコンクリート	18-8-25	m ³	0.5	
プレキャストコンクリート底版	1000用	個	5.0	W=1460
基礎砕石	RC-40, t=150	m ²	14.6	
基面整正		m ²	14.6	

ボックスカルバート700×500 材料表 10m当り

名称	規格	単位	数量	備考
ボックスカルバート	T-25 700×500	本	5.0	L=2000
敷モルタル	1:3	m ³	0.29	
プレキャストコンクリート底版	t=100	個	5.0	W=1160
基礎砕石	RC-40 t=150	m ²	11.6	
基面整正		m ²	11.6	

ボックスカルバート1000×600 材料表 10m当り

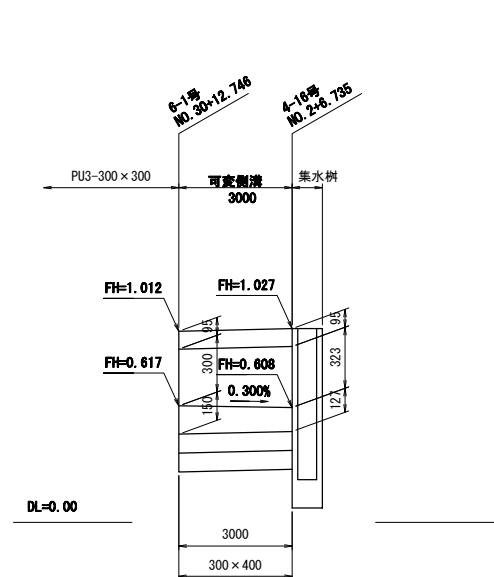
名称	規格	単位	数量	備考
ボックスカルバート	T-25 1000×600	本	5.0	L=2000
敷モルタル	1:3	m ³	0.38	
プレキャストコンクリート底版	t=100	個	5.0	W=1460
基礎砕石	RC-40 t=150	m ²	14.6	
基面整正		m ²	14.6	

断面図

S=1:20

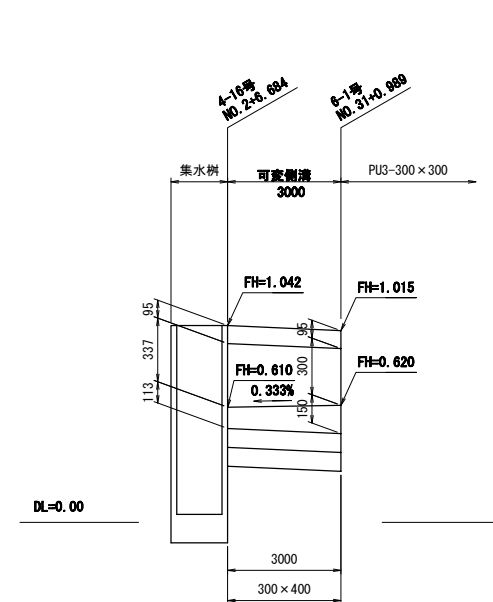
可変側溝(300X400①)

V=1:20, H=1:100

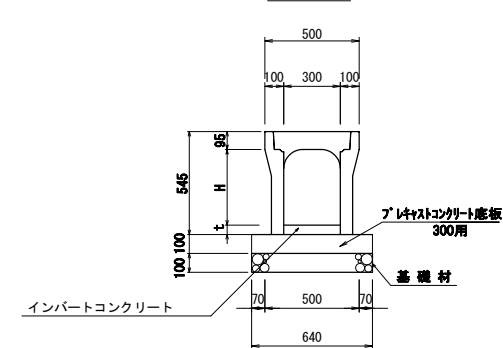


可変側溝(300X400②)

V=1:20, H=1:100



300×400



可変側溝300×400 材料表 10m当り

名称	規格	単位	数量	備考
可変側溝	B300-H400	個	5.0	
グレーチング蓋	B300 T-25	枚	1	L=500
コンクリート蓋	PC-4型	枚	9	
インバートコンクリート	18-8-25	m ³	測違計上	
プレキャストコンクリート底版	300用	個	5.0	W=640
基礎砕石	RC-40, t=150	m ²	6.4	
基面整正		m ²	6.4	

工事番号	七復第17-131号		
施工地名	七ヶ浜町代ヶ崎浜字西及び清水 地内		
工事名	平成29年度 被災市街地復興土地区画整理事業 公共施設整備工事(代ヶ崎浜日地区)(6工区)		
図面名	排水工構造図(2)		
縮尺	図示	図番	18/27
宮城県七ヶ浜町			

排水工構造図(3)

S=1:20

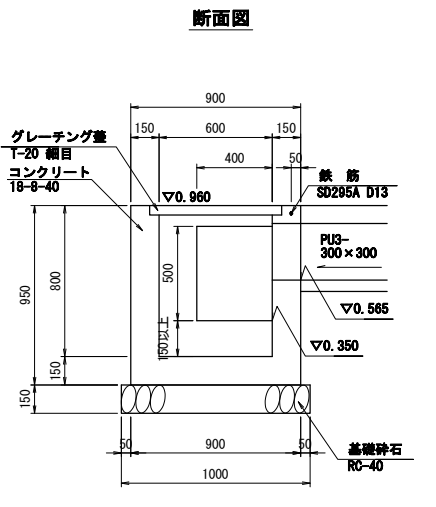
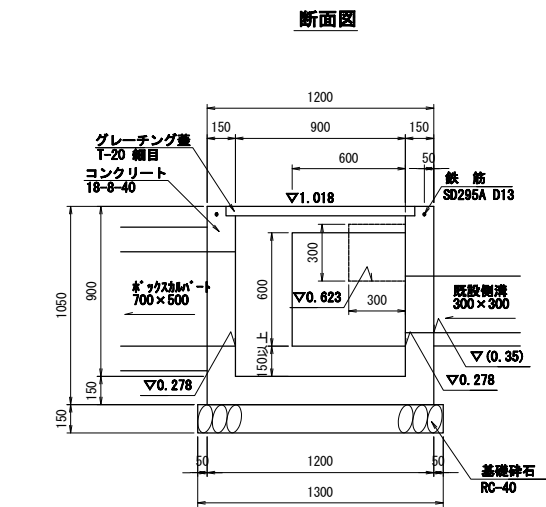
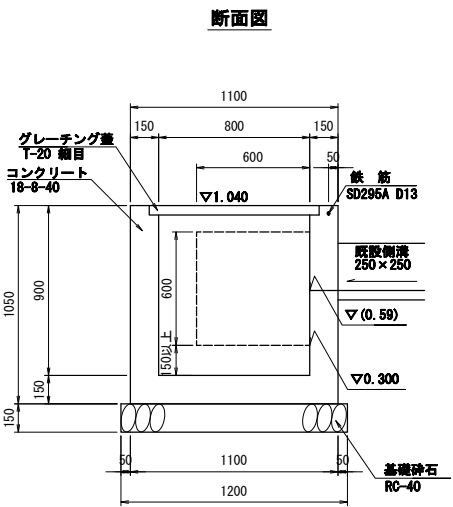
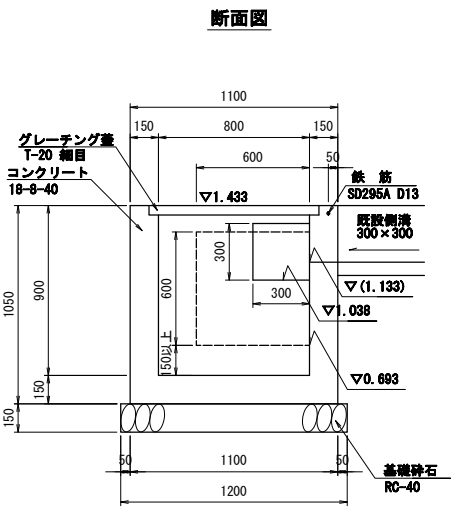
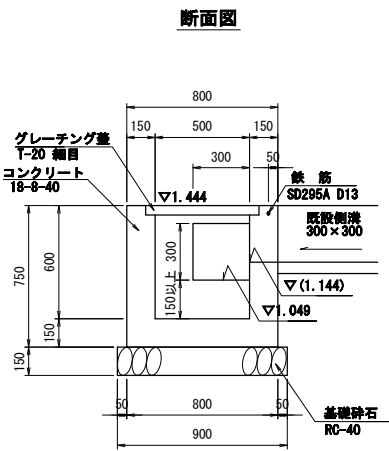
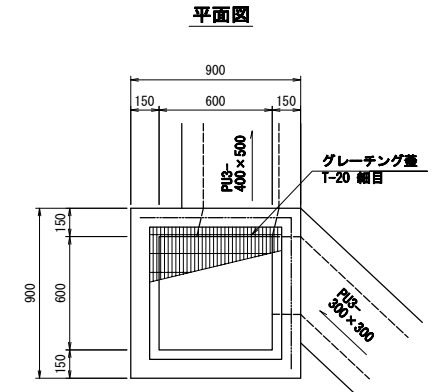
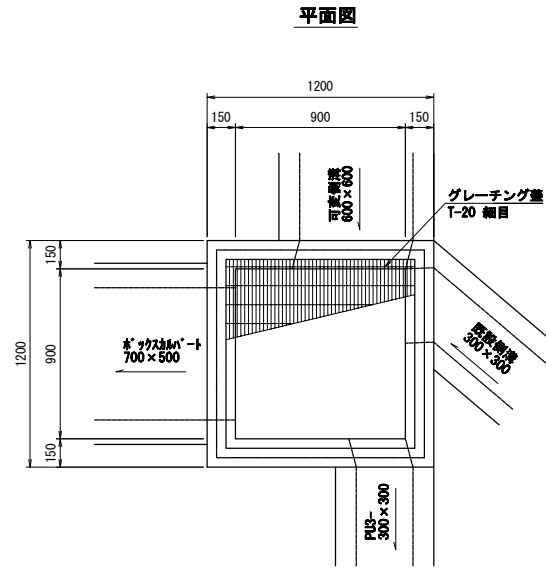
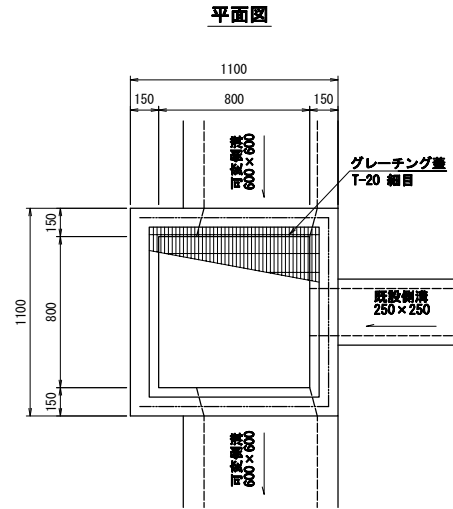
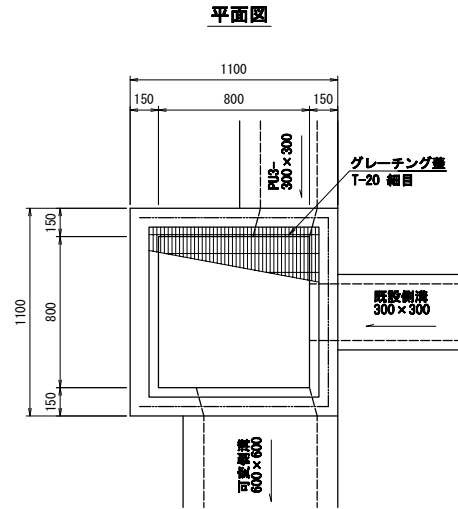
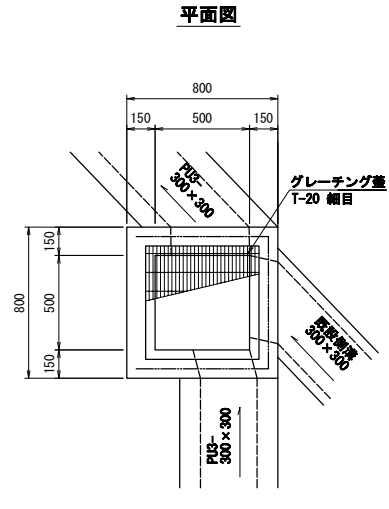
集水樹 6-1-4

集水樹 6-1-5

集水樹 6-1-6

集水樹 6-1-7

集水樹 6-2-4



集水樹 6-1-4 数量表

名称	規格	単位	数量	摘要
コンクリート	18-8-40	m ³	0.3	
型枠		m ²	3.9	
基礎砕石	RC-40	m ²	0.8	
グレーチング蓋	T-20, 細目 開口500×500用	組	1.0	110° 鋼筋式 12317 417 取付付
鉄筋	SD295A, D13	t	0.002	
基面修正		m ²	0.8	

集水樹 6-1-5 数量表

名称	規格	単位	数量	摘要
コンクリート	18-8-40	m ³	0.7	
型枠		m ²	8.0	
基礎砕石	RC-40	m ²	1.4	
グレーチング蓋	T-20, 細目 開口800×800用	組	1.0	110° 鋼筋式 12317 417 取付付
鉄筋	SD295A, D13	t	0.003	
基面修正		m ²	1.4	

集水樹 6-1-6 数量表

名称	規格	単位	数量	摘要
コンクリート	18-8-40	m ³	0.7	
型枠		m ²	8.0	
基礎砕石	RC-40	m ²	1.4	
グレーチング蓋	T-20, 細目 開口800×800用	組	1.0	110° 鋼筋式 12317 417 取付付
鉄筋	SD295A, D13	t	0.003	
基面修正		m ²	1.4	

集水樹 6-1-7 数量表

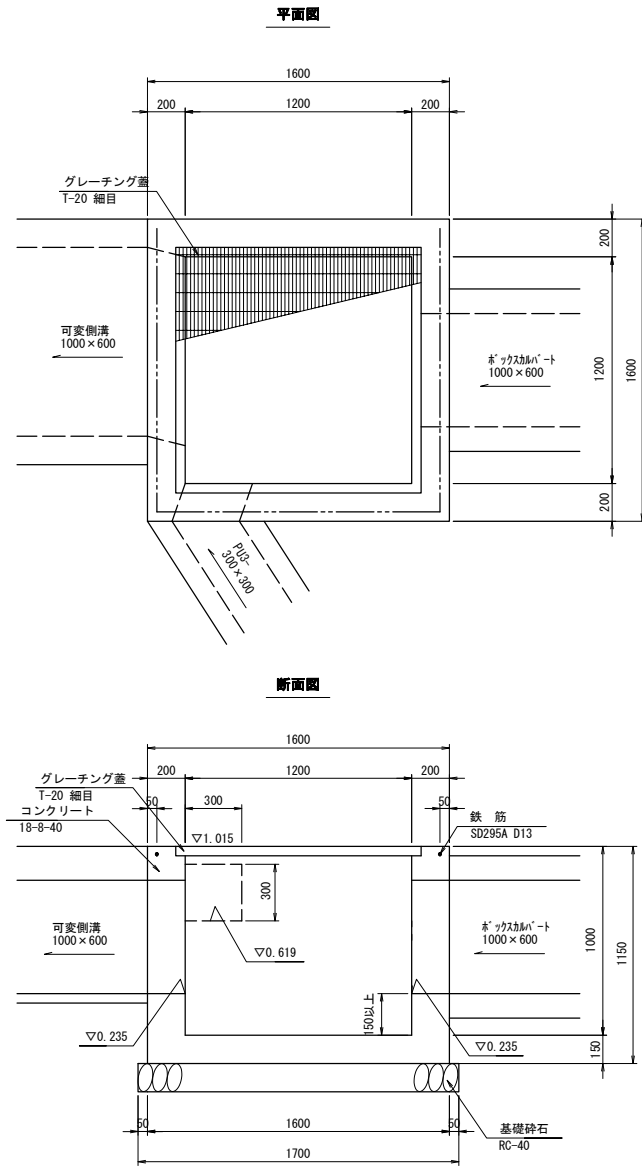
名称	規格	単位	数量	摘要
コンクリート	18-8-40	m ³	0.8	
型枠		m ²	8.8	
基礎砕石	RC-40	m ²	1.7	
グレーチング蓋	T-20, 細目 開口900×900用	組	1.0	110° 鋼筋式 12317 417 取付付
鉄筋	SD295A, D13	t	0.004	
基面修正		m ²	1.7	

集水樹 6-2-4 数量表

名称	規格	単位	数量	摘要
コンクリート	18-8-40	m ³	0.5	
型枠		m ²	5.7	
基礎砕石	RC-40	m ²	1.0	
グレーチング蓋	T-20, 細目 開口600×600用	組	1.0	110° 鋼筋式 12317 417 取付付
鉄筋	SD295A, D13	t	0.002	
基面修正		m ²	1.0	

工事番号	七復第17-131号		
施工地名	七ヶ浜町代々崎浜字西及び清水 地内		
工事名	平成29年度 被災市街地復興土地区画整理事業 公共施設整備工事(代々崎浜日地区)(6工区)		
図面名	排水工構造図(3)		
縮尺	図示	図番	19/27
宮城県七ヶ浜町			

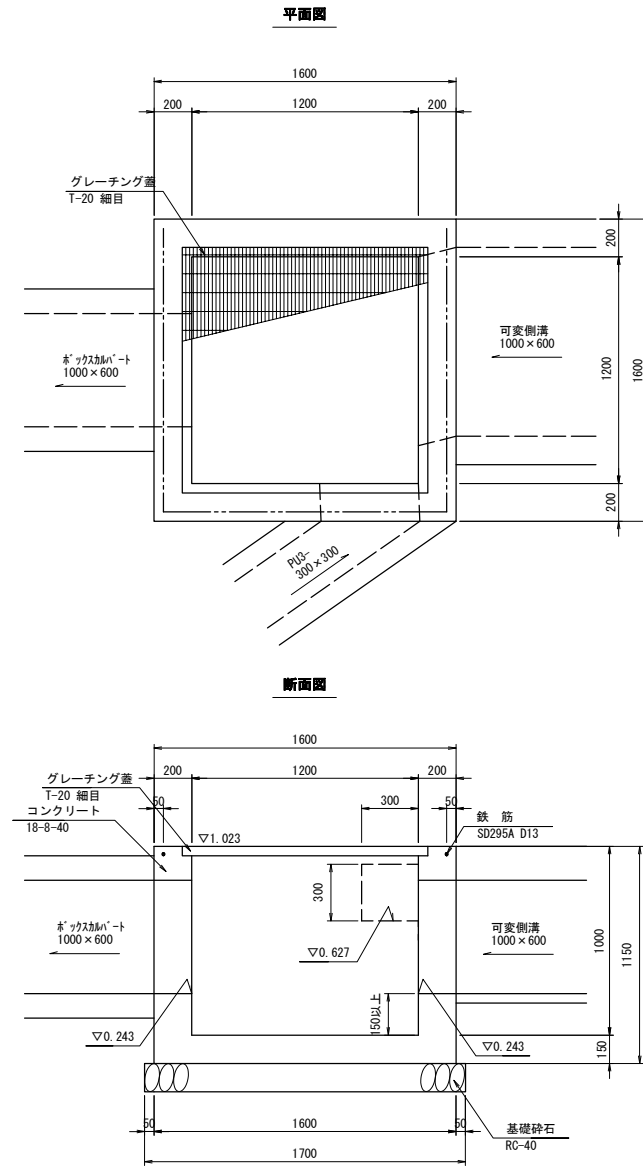
集水樹 4-16-1



集水樹 4-16-1 数量表 1ヶ所当り

名称	規格	単位	数量	摘要
コンクリート	18-8-40	m ³	1.5	
型枠		m ²	12.9	
基礎砕石	RC-40	m ²	2.9	
グレーチング蓋	T-20 細目 開口1200×1200用	組	1.0	110° 開閉式 12317 3/17 取手付
鉄筋	SD295A, D13	t	0.004	
基面整正		m ²	2.9	

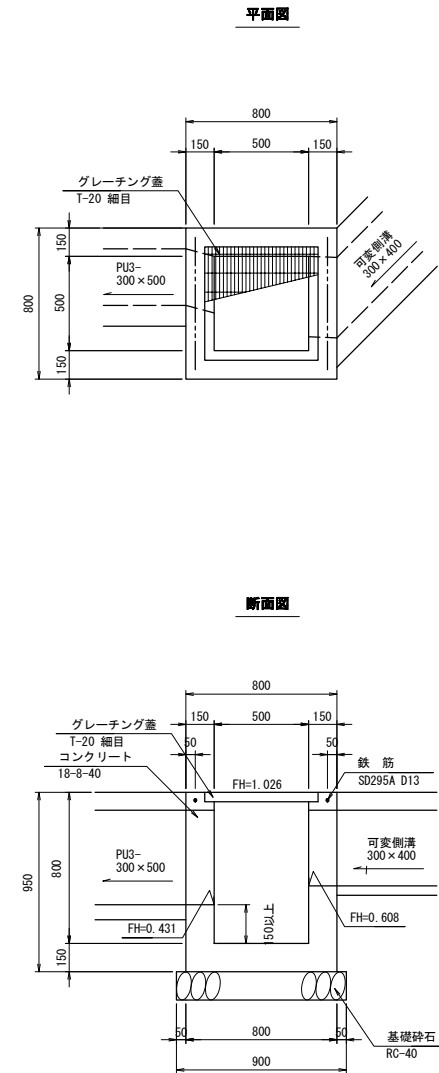
集水樹 4-16-2



集水樹 4-16-2 数量表 1ヶ所当り

名称	規格	単位	数量	摘要
コンクリート	18-8-40	m ³	1.5	
型枠		m ²	12.9	
基礎砕石	RC-40	m ²	2.9	
グレーチング蓋	T-20 細目 開口1200×1200用	組	1.0	110° 開閉式 12317 3/17 取手付
鉄筋	SD295A, D13	t	0.004	
基面整正		m ²	2.9	

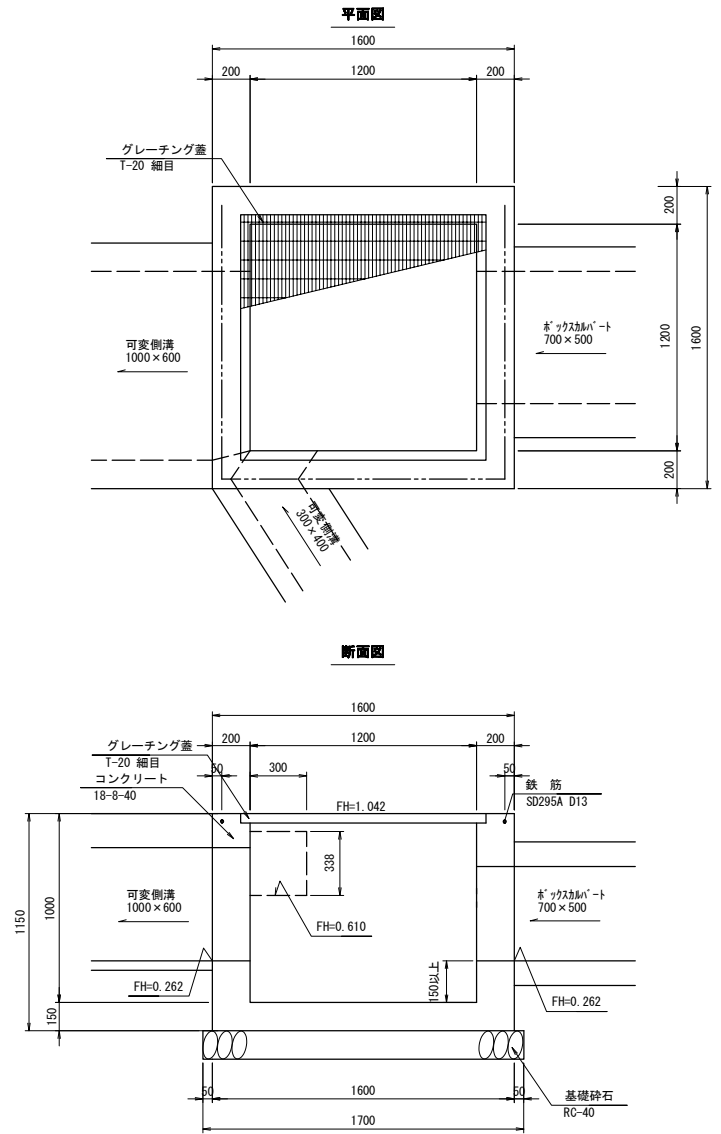
集水樹 4-16-3



集水樹 4-16-3 数量表 1ヶ所当り

名称	規格	単位	数量	摘要
コンクリート	18-8-40	m ³	0.4	
型枠		m ²	4.9	
基礎砕石	RC-40	m ²	0.8	
グレーチング蓋	T-20 細目 開口500×500用	組	1.0	110° 開閉式 12317 3/17 取手付
鉄筋	SD295A, D13	t	0.001	
基面整正		m ²	0.8	

集水樹 4-16-4



集水樹 4-16-4 数量表 1ヶ所当り

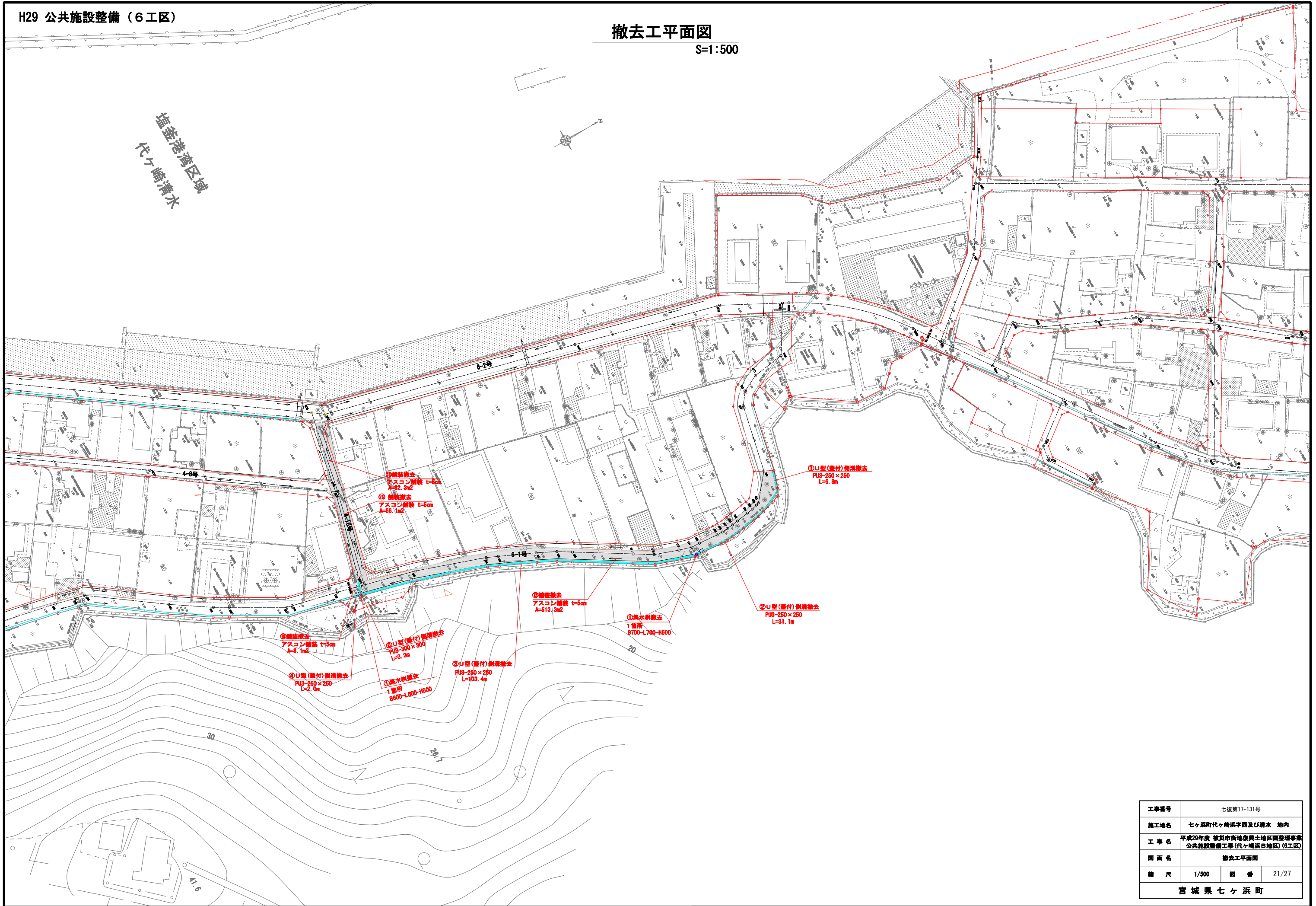
名称	規格	単位	数量	摘要
コンクリート	18-8-40	m ³	1.5	
型枠		m ²	12.9	
基礎砕石	RC-40	m ²	2.9	
グレーチング蓋	T-20 細目 開口1200×1200用	組	1.0	110° 開閉式 12317 3/17 取手付
鉄筋	SD295A, D13	t	0.004	
基面整正		m ²	2.9	

工事番号	七復第17-131号		
施工地名	七ヶ浜町代々崎浜字西及び清水 地内		
工事名	平成29年度 被災市街地復興土地区画整理事業 公共施設整備工事(代々崎浜白地区)(6工区)		
図面名	排水工構造図(4)		
縮尺	図示	図番	20/27
宮城県七ヶ浜町			

撤去工平面図

S=1:500

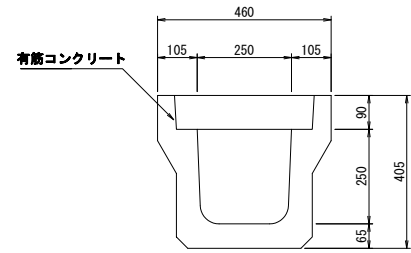
塩釜港湾区域
代々崎清水



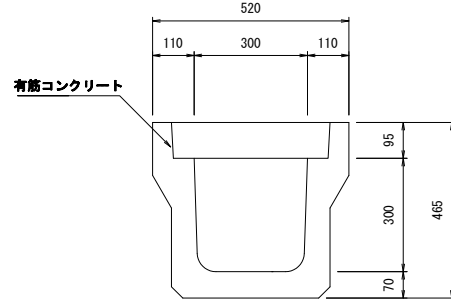
工事番号	七復第17-131号		
施工地名	七ヶ浜町代々崎浜字西及び清水 地内		
工事名	平成29年度 被災市街地復興土地区画整理事業 公共施設整備工事(代々崎浜日地区) (6工区)		
図面名	撤去工平面図		
縮尺	1/500	図番	21/27
宮城県七ヶ浜町			

撤去工構造図

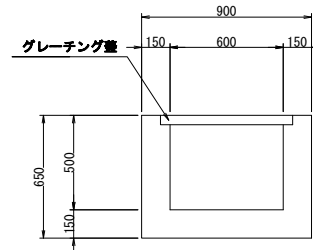
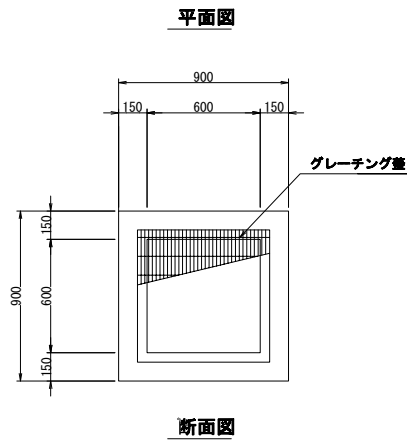
PU3-250×250取壊し
S=1:10



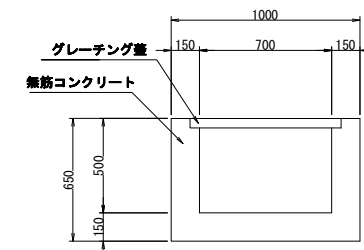
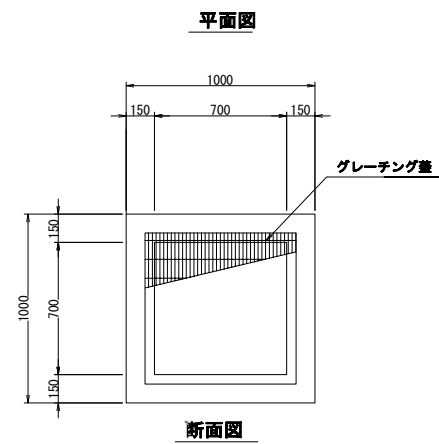
PU3-300×300取壊し
S=1:10



集水柵 600×600×500取壊し
S=1:20



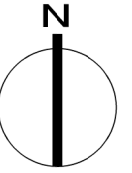
集水柵 700×700×500取壊し
S=1:20



工事番号	七復第17-131号		
施工地名	七ヶ浜町代ヶ崎浜宇西及び清水 地内		
工事名	平成29年度 被災市街地復興土地区画整理事業 公共施設整備工事(代ヶ崎浜日地区)(6工区)		
図面名	撤去工構造図		
縮尺	図示	図番	22/27
宮城県七ヶ浜町			

污水管取付管施工箇所平面図

S=1:1,000

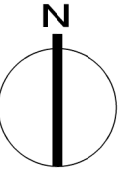


○ 污水取付管施工箇所 8箇所

工事番号	七復第17-131号		
施工地名	七ヶ浜町代々崎浜字西及び清水 地内		
工事名	平成29年度 被災市街地復興土地区画整理事業 公共施設整備工事(代々崎浜日地区)(6工区)		
図面名	污水取付管施工箇所平面図		
縮尺	1:1,000	図番	23/27
宮城県七ヶ浜町			

マンホール嵩上げ箇所平面図

S=1:1,000



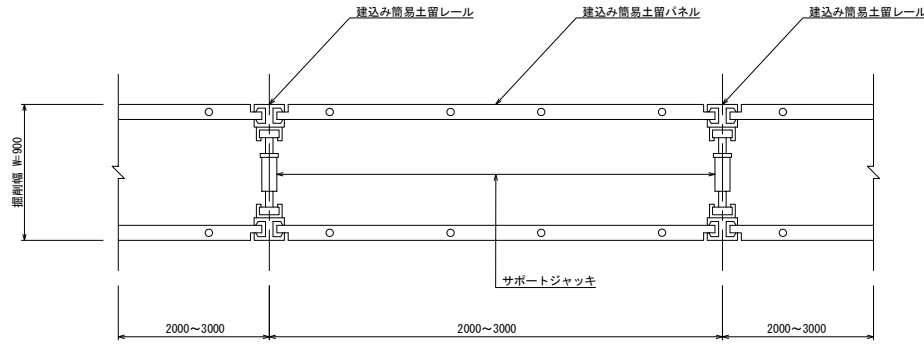
○ 人孔嵩上げ箇所 9箇所

工事番号	七復第17-131号		
施工地名	七ヶ浜町代ヶ崎浜字西及び清水 地内		
工事名	平成29年度 被災市街地復興土地区画整理事業 公共施設整備工事(代ヶ崎浜B地区) (6工区)		
図面名	マンホール嵩上げ箇所平面図		
縮尺	1:1,000	図番	24/27
宮城県七ヶ浜町			

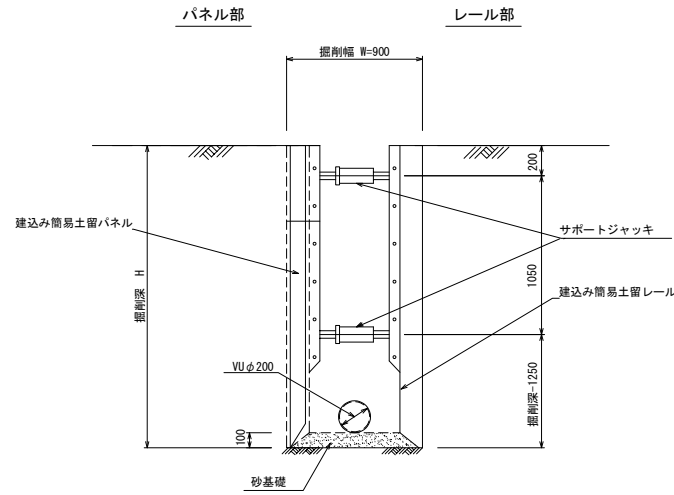
建込み簡易土留工標準図

S=1:25

平面図



断面図

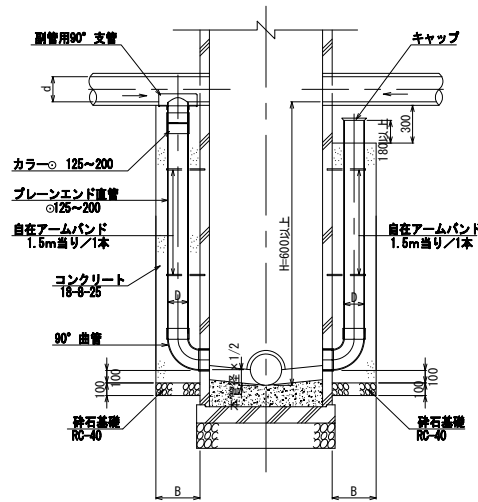
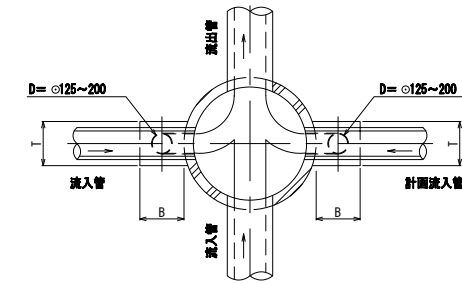


副管工標準図

S=1:30

A-1タイプ

A-2タイプ

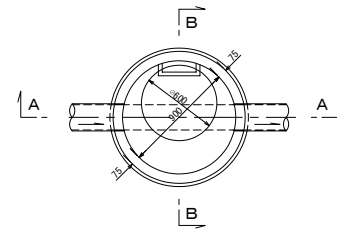


本管径	副管		
	D	B	T
150	125	350	350
200	150	350	350
250~400	200	400	400

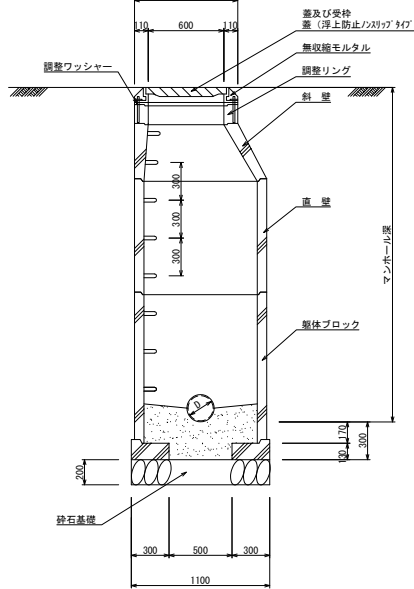
1号組立マンホール(内径900mm円形)構造標準図

S=1:30

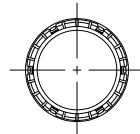
平面図



B-B断面図

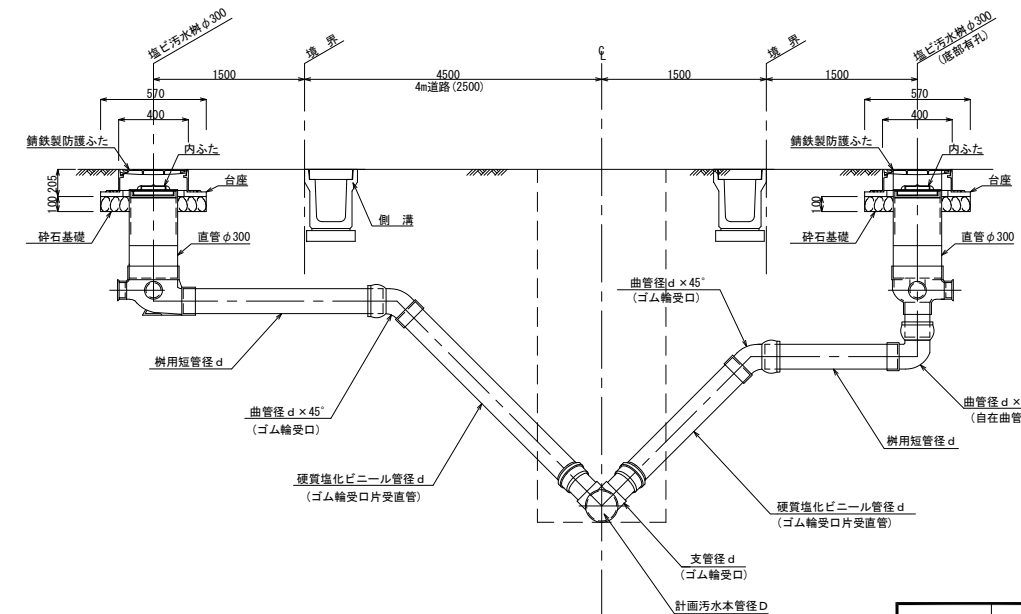


蓋及び受け枠構造図



取付管標準図

S=FREE

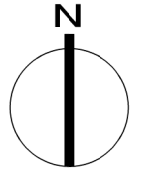


本管径D	取付管径d
150	125
200~	150

工事番号	七復第17-131号		
施工地名	七ヶ浜町代ヶ崎浜字西及び清水 地内		
工事名	平成29年度 被災市街地復興土地区画整理事業 公共施設整備工事(代ヶ崎浜B地区)(6工区)		
図面名	建込み簡易土留標準図・副管工標準図 1号組立マンホール構造標準図・取付管標準図		
縮尺	図示	図番	25/27
宮城県七ヶ浜町			

給水管全体平面図

S=1:1,000

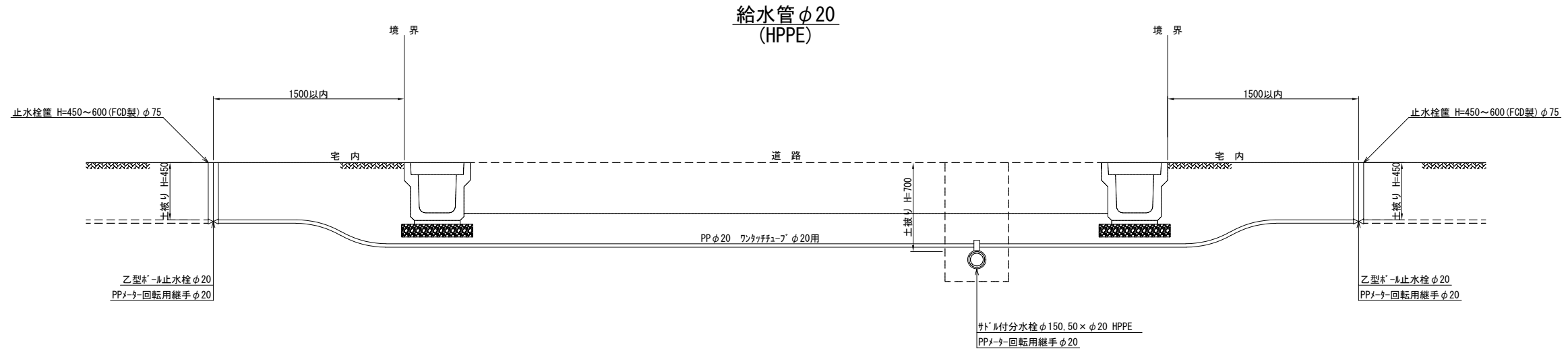


—①— 今回施工給水箇所 9箇所

工事番号	七復第17-131号		
施工地名	七ヶ浜町代々崎浜字西及び清水 地内		
工事名	平成29年度 被災市街地復興土地区画整理事業 公共施設整備工事(代々崎浜日地区) (6工区)		
図面名	給水管全体平面図		
縮尺	1:1,000	図番	26/27
宮城県七ヶ浜町			

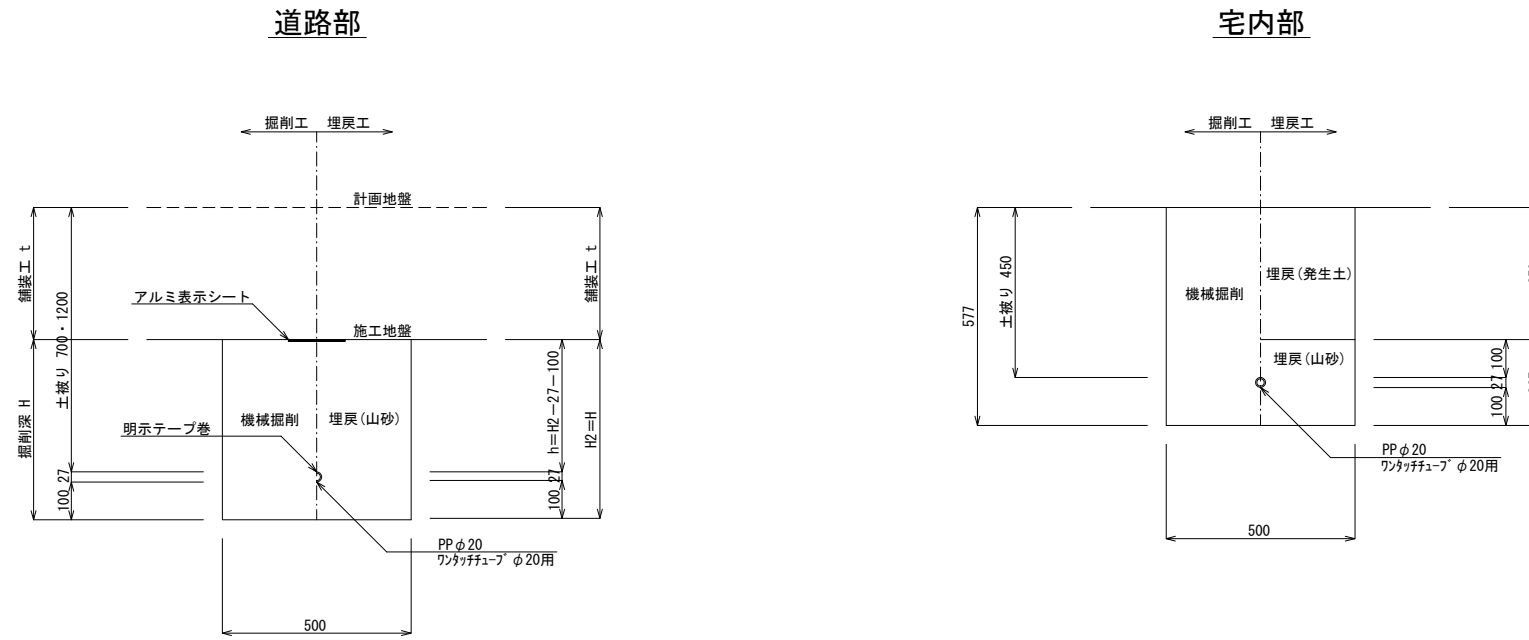
給水管取付標準図

S=1:40



掘削断面図

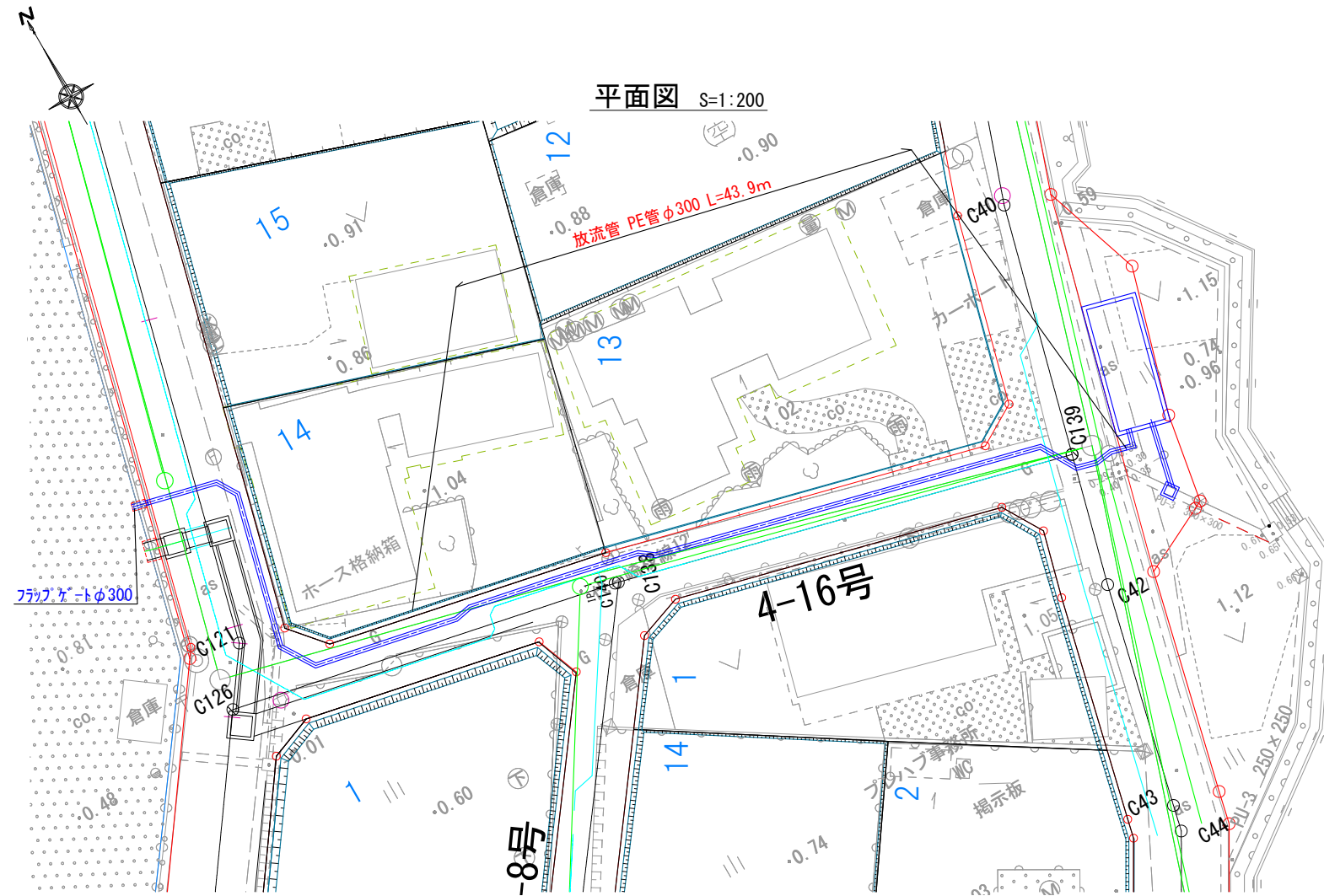
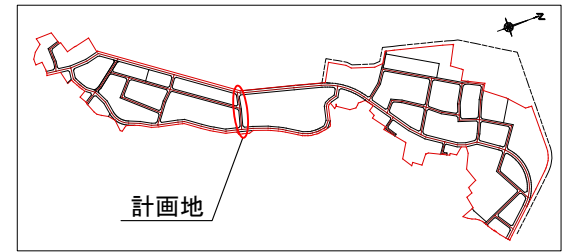
S=1:20



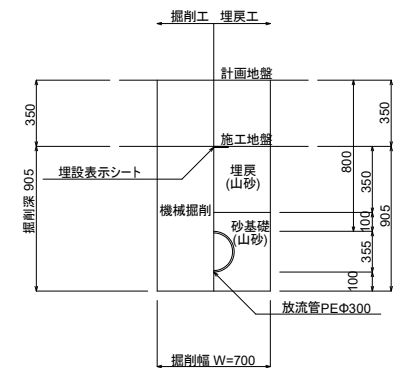
工事番号	七復第17-131号		
施工地名	七ヶ浜町代々崎浜字西及び清水 地内		
工事名	平成29年度 被災市街地復興土地区画整理事業 公共施設整備工事(代々崎浜日地区) (6工区)		
図面名	給水管取付標準図		
縮尺	1:20、1:40	図番	27/27
宮城県七ヶ浜町			

強制排水施設計画図(③箇所)

位置図



標準断面図 S=1:40



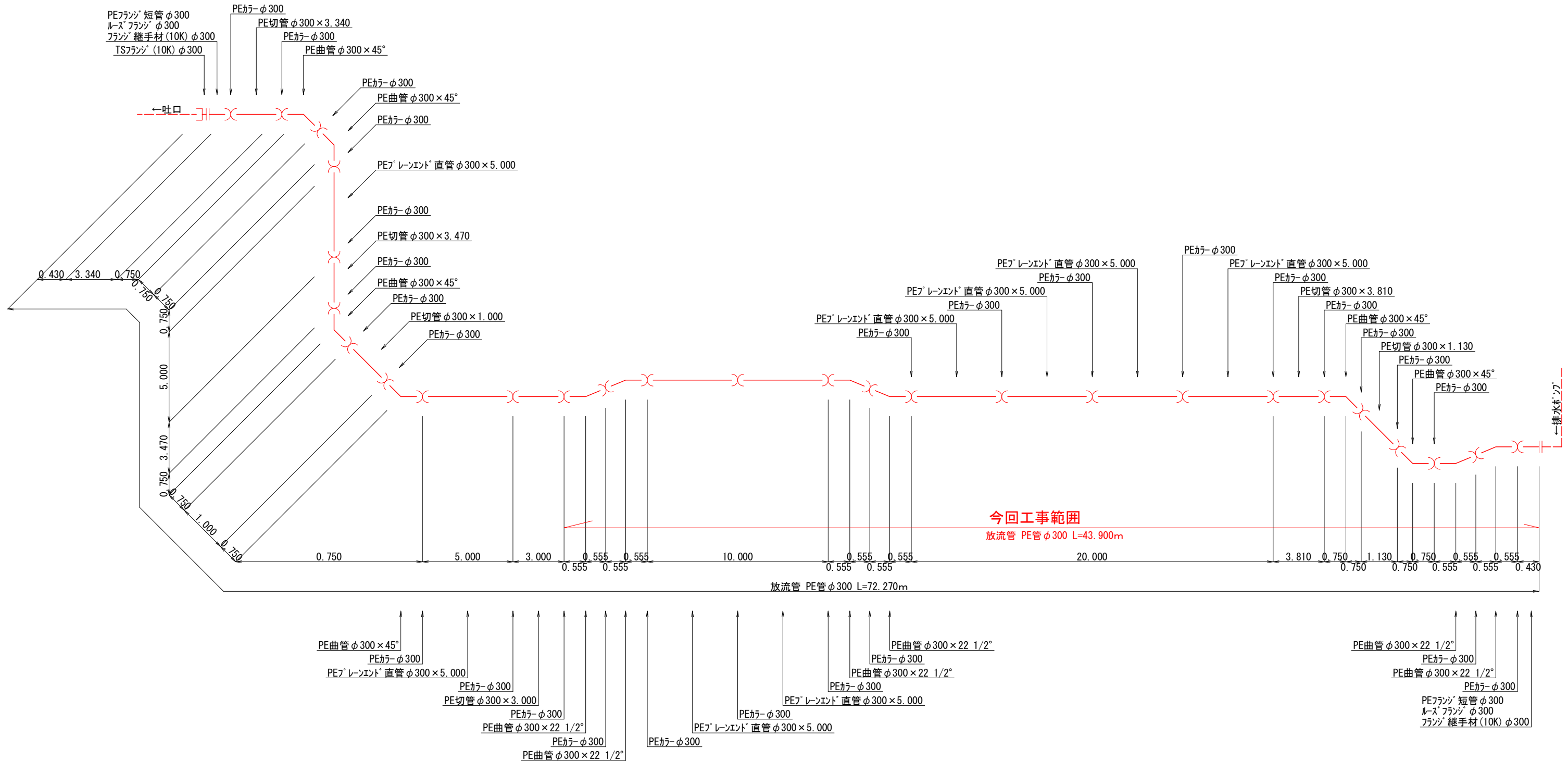
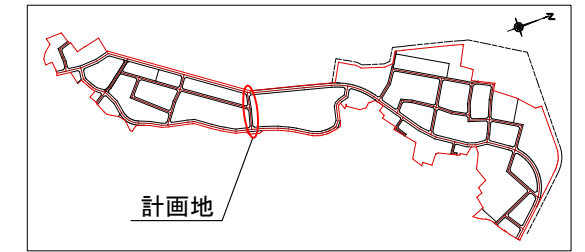
※ PE管は、下水道用ポリエチレン管 JSWAS K-14とする。

工事番号	七復第17-131号		
施工地名	七ヶ浜町代々崎浜字西及び清水 地内		
工事名	平成29年度 被災市街地復興土地区画整理事業 公共施設整備工事(代々崎浜日地区)(6工区)		
図面名	強制排水施設計画図(③箇所)		
縮尺	図示	図番	28 / 29
宮城県七ヶ浜町			

強制排水施設設計画図(③箇所)

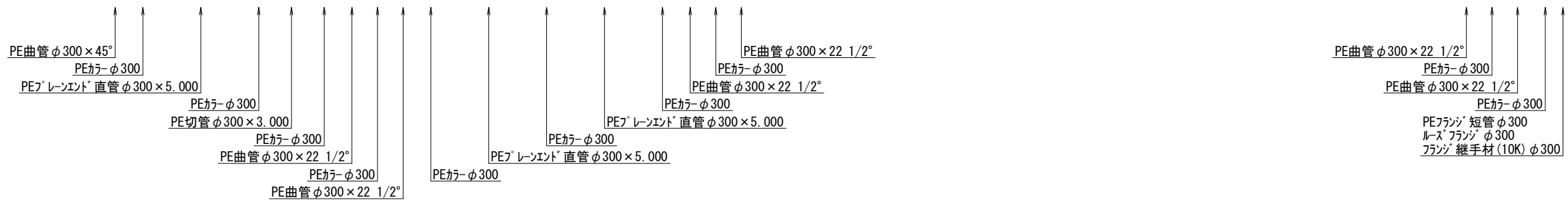
管割図 S=FREE

位置図



今回工事範囲
放流管 PE管 φ300 L=43.900m

放流管 PE管 φ300 L=72.270m



※ PE管は、下水道用ポリエチレン管 JSWAS K-14とする。

工事番号	七復第17-131号		
施工地名	七ヶ浜町代々崎浜字西及び清水 地内		
工事名	平成29年度 被災市街地復興土地区画整理事業 公共施設整備工事(代々崎浜日地区) (6工区)		
図面名	強制排水放流管 管割図 (③箇所)		
縮尺	図示	図番	29 / 29
宮城県七ヶ浜町			