

工事名:平成29年度 被災市街地復興土地地区画整理事業公共施設整備工事(花湊浜地区)

本工事費内訳書

	数 量	単 位	単 価	金 額	摘 要
道路整備(県道・水路)	1	式			
工事価格(税抜き)					
下水道(取出)	1	式			
工事価格(税抜き)					
上水道(取出)	1	式			
工事価格(税抜き)					
工事価格計(税抜き)					
消費税及び地方消費税額					
工事価格計(税込み)					
以下、余白					

設計内訳書（道路工事）

工事名	平成29年度被災市街地復興土地区画整理事業公共施設整備工事（花 洲浜地区）				事業区分 工事区分	道路新設・改築 道路改良	
工事区分・工種・種別・細別	規格	単位	数量	単価	金額	数量・金額増減	摘要
道路改良							
		式	1				
道路土工							
		式	1				
掘削工							
		式	1				
掘削	土質:土砂,施工方法:オープンカット,押土の有無:無し,障害の有無:無し,施工数量:50,000m3未満						単 1号
		m3	2,300				
床掘り							単 2号
		m3	250				
路床盛土工							
		式	1				
路床盛土	施工幅員:4.0m以上						単 3号
		m3	550				
置換工							
		式	1				
路床置換	置換材料:山砂						単 4号
		m3	1,700				
埋戻し工							
		式	1				
埋戻し	土質区分:土砂,土質:流用土						単 5号
		m3	230				
残土処理工							
		式	1				
土砂等運搬	土質:土砂(岩塊・玉石混り土含む)						単 6号
		m3	1,700				

設計内訳書（道路工事）

工事名	平成29年度被災市街地復興土地区画整理事業公共施設整備工事（花 洲浜地区）				事業区分 工事区分	道路新設・改築 道路改良	
工事区分・工種・種別・細別	規格	単位	数量	単価	金額	数量・金額増減	摘要
整地							単 7号
		m3	1,700				
排水構造物工							
		式	1				
側溝工							
		式	1				
プレキャストU型側溝	U型側溝規格:PU2-300B						単 8号
		m	147				
プレキャストU型側溝	U型側溝規格:PU3-300A						単 9号
		m	873				
プレキャストU型側溝	U型側溝規格:PU3-300B						単 10号
		m	95				
側溝蓋	蓋種類:道路用鉄筋コンクリート側溝 1種 JIS A 5372						単 11号
		枚	279				
側溝蓋 PU2-300がレチング蓋 L=500 T-14	蓋種類:蓋版(各種)						単 12号
		枚	15				
側溝蓋	蓋種類:道路用鉄筋コンクリート側溝 3種 JIS A 5372						単 13号
		枚	1,839				
側溝蓋 PU3-300がレチング蓋 L=500 T-25	蓋種類:蓋版(各種)						単 14号
		枚	97				
電柱よけ側溝	U型側溝規格:電柱よけ側溝300×300						単 15号
		箇所	11				
電柱よけ側溝	U型側溝規格:電柱よけ側溝300×400						単 16号
		箇所	9				
自由勾配側溝	300×400～800×2000						内 1号
		式	1				

設計内訳書（道路工事）

工事項名	平成29年度被災市街地復興土地区画整理事業公共施設整備工事（花 潤浜地区）				事業区分 工事区分	道路新設・改築 道路改良	
工事区分・工種・種別・細別	規格	単位	数量	単価	金額	数量・金額増減	摘要
街渠工							
街渠工A	一般部	式	1				単 17号
		m	153				
街渠工B	乗入部	m	52				単 18号
街渠工C	切下部	m	63				単 19号
横断暗渠		式	1				
横断暗渠	300A	m	3				単 20号
街渠樹		式	1				
街渠樹		箇所	14				単 21号
連絡管工	VU-φ150	m	41				単 22号
集水樹・マンホール工		式	1				
現場打ち集水樹A	集水樹・街渠樹種類:現場打材,コンクリート規格:18-8-40(普通),法面作業補正:無し	箇所	7				単 23号
現場打ち集水樹B 1	集水樹・街渠樹種類:現場打材,コンクリート規格:18-8-40(普通),法面作業補正:無し	箇所	1				単 24号
現場打ち集水樹B 2	集水樹・街渠樹種類:現場打材,コンクリート規格:18-8-40(普通),法面作業補正:無し	箇所	19				単 25号

設計内訳書（道路工事）

工事項名	平成29年度被災市街地復興土地区画整理事業公共施設整備工事（花 潤浜地区）				事業区分 工事区分	道路新設・改築 道路改良	
工事区分・工種・種別・細別	規格	単位	数量	単価	金額	数量・金額増減	摘要
取付管	VU-φ250	m	96				単 26号
構造物撤去工		式	1				
構造物取壊し工		式	1				
無筋構造物撤去・運搬		m ³	2				単 27号
鉄筋構造物撤去・運搬		m ³	78				単 28号
舗装版取壊し工		式	1				
舗装版切断	t=5cm	m	16				単 29号
舗装版取壊し	t=5cm	m ²	1,640				単 30号
運搬処理工		式	1				
殻運搬	殻種別:アスファルト殻	m ³	82				単 31号
殻処分	殻種別:アスファルト殻	m ³	82				単 32号
舗装		式	1				
舗装工		式	1				

設計内訳書（道路工事）

工事名	平成29年度被災市街地復興土地区画整理事業公共施設整備工事（花 洲浜地区）				事業区分 工事区分	道路新設・改築 舗装	
工事区分・工種・種別・細別	規格	単位	数量	単価	金額	数量・金額増減	摘要
車道舗装A							
		式	1				
下層路盤(車道・路肩部)	路盤材種類:再生クラッシュ RC-40, 仕 上り厚:150mm	m2	2,250				単 33号
上層路盤(車道・路肩部)	路盤材種類:粒度調整砕石 M-40, 仕 上り厚:100mm	m2	2,250				単 34号
表層(車道・路肩部)	材料種類:各種(2.30以上2.40t/m3未 満), 材料規格:再生密粒度As20F, 舗 装厚:45mm以上55mm未満, 平均幅員:1	m2	2,250				単 35号
車道舗装B		式	1				
下層路盤(車道・路肩部)	路盤材種類:再生クラッシュ RC-40, 仕 上り厚:200mm	m2	2,920				単 36号
上層路盤(車道・路肩部)	路盤材種類:粒度調整砕石 M-40, 仕 上り厚:150mm	m2	2,920				単 37号
表層(車道・路肩部)	材料種類:各種(2.30以上2.40t/m3未 満), 材料規格:再生密粒度As20F, 舗 装厚:45mm以上55mm未満, 平均幅員:1	m2	2,920				単 38号
表層のみ		式	1				
表層(車道・路肩部)	材料種類:各種(2.30以上2.40t/m3未 満), 材料規格:再生密粒度As20F, 舗 装厚:45mm以上55mm未満, 平均幅員:1	m2	1,890				単 39号
歩道舗装		式	1				
フィルター層	砂 t=50mm	m ²	525				単 40号
路盤工	再生クラッシュ RC-40 仕上り厚:100 mm	m ²	525				単 41号

設計内訳書（道路工事）

工事名	平成29年度被災市街地復興土地区画整理事業公共施設整備工事（花 洲浜地区）				事業区分 工事区分	道路新設・改築 舗装	
工事区分・工種・種別・細別	規格	単位	数量	単価	金額	数量・金額増減	摘要
表層工	透水性アスコン t=40mm	m ²	525				単 42号
乗入れ舗装		式	1				
フィルター層	砂 t=50mm	m ²	144				単 43号
路盤工	再生クラッシュ RC-40 仕上り厚:350 mm	m ²	144				単 44号
表層工	透水性アスコン t=50mm	m ²	144				単 45号
区画線工		式	1				
区画線工		式	1				
溶融式区画線	施工方法区分:溶融式手動, 規格・仕 様区分:実線・ゼブラ 15cm, 厚さ:厚1. 0mm, 排水性舗装用の有無:排水性舗 装	m	1,240				単 46号
溶融式区画線	施工方法区分:溶融式手動, 規格・仕 様区分:破線 15cm, 厚さ:厚1.0mm, 排 水性舗装用の有無:排水性舗装用無	m	230				単 47号
溶融式区画線	施工方法区分:溶融式手動, 規格・仕 様区分:実線・ゼブラ 45cm, 厚さ:厚1. 0mm, 排水性舗装用の有無:排水性舗 装	m	36				単 48号
溶融式区画線	施工方法区分:溶融式手動, 規格・仕 様区分:矢印・記号・文字 15cm換算, 厚さ:厚1.0mm, 排水性舗装用の有無:	m	240				単 49号
溶融式区画線	施工方法区分:溶融式手動, 規格・仕 様区分:実線・ゼブラ 30cm, 厚さ:厚1. 0mm, 排水性舗装用の有無:排水性舗 装	m	17				単 50号
道路付属施設工		式	1				

設計内訳書 (道路工事)

工事名	平成29年度被災市街地復興土地地区画整理事業公共施設整備工事 (花 漣浜地区)				事業区分 工事区分	道路新設・改築 舗装	
工事区分・工種・種別・細別	規格	単位	数量	単価	金額	数量・金額増減	摘要
道路附属物工							
		式	1				
道路基準点鉢		箇所	35				単 51号
道路基準点鉢		箇所	24				単 52号
仮設工		式	1				
交通管理工		式	1				
交通誘導警備員		人日					単 53号
直接工事費		式	1				
共通仮設		式	1				
共通仮設費 (率計上)		式	1				
純工事費		式	1				
現場管理費		式	1				
工事原価		式	1				
一般管理費等		式	1				

設計内訳書 (道路工事)

工事名	平成29年度被災市街地復興土地地区画整理事業公共施設整備工事 (花 漣浜地区)				事業区分 工事区分	道路新設・改築 舗装	
工事区分・工種・種別・細別	規格	単位	数量	単価	金額	数量・金額増減	摘要
工事価格		式	1				
消費税額及び地方消費税額		式	1				
工事費計		式	1				

設計内訳書（下水道工事）

工事名	平成29年度被災市街地復興土地区画整理事業公共施設整備工事（花 浜地区）				事業区分 工事区分	下水道 管路	
工事区分・工種・種別・細別	規格	単位	数量	単価	金額	数量・金額増減	摘要
管路							
取付管およびます工		式	1				
管路土工		式	1				
管路掘削		m3	21				単 54号
管路埋戻		m3	20				単 55号
発生土処理		m3	21				単 56号
ます設置工		式	1				
ます		箇所	7				単 57号
取付管布設工		式	1				
取付管	取付管材質：硬質塩化ビニール管，規 格：L=3.0m未満，管径：Φ150	箇所	3				単 58号
取付管	取付管材質：硬質塩化ビニール管，規 格：L=3.0m以上5.0m未満，管径：Φ150	箇所	2				単 59号
取付管	取付管材質：硬質塩化ビニール管，規 格：L=5.0m以上12.0m未満，管径：Φ1 50	箇所	2				単 60号
仮設工		式	1				

設計内訳書（下水道工事）

工事名	平成29年度被災市街地復興土地区画整理事業公共施設整備工事（花 浜地区）				事業区分 工事区分	下水道 管路	
工事区分・工種・種別・細別	規格	単位	数量	単価	金額	数量・金額増減	摘要
交通管理工		式	1				
交通誘導警備員		人日					単 61号
直接工事費		式	1				
共通仮設		式	1				
共通仮設費（率計上）		式	1				
純工事費		式	1				
現場管理費		式	1				
工事原価		式	1				
一般管理費等		式	1				
工事価格		式	1				
消費税額及び地方消費税額		式	1				
工事費計		式	1				

一式当り内訳書

単価使用年月	2017.07
歩掛適用年月	2017.07
労務調整係数	1.000-00000 0.0 0

内 1号	自由勾配側溝	300×400～800×2000					
名称・規格	条件	単位	数量	単価	金額	数量・金額増減	摘要
自由勾配側溝 300×400×2000		m	3				単 71号
自由勾配側溝 300×500×2000		m	29				単 72号
自由勾配側溝 300×600×2000		m	8				単 73号
自由勾配側溝 300×700×2000		m	6				単 74号
自由勾配側溝 300×800×2000		m	4				単 75号
生コンクリート 18-8-25		m3	2				
合計							

1次単価表

単価使用年月	2017.07
歩掛適用年月	2017.07
労務調整係数	1.000-00000 0.0 0

単 1号	掘削	土質:土砂,施工方法:オープンカット,押土の有無:無し,障害の有無:無し,施工数量:50,000m3未満	単位	m3	単位数量	1	単価	
名称・規格	条件	単位	数量	単価	金額	摘要		
掘削	土砂,オープンカット,無し,無し,50,000m3未満	m3	1					
合計								
単価							円/m3	

1次単価表

単価使用年月	2017.07
歩掛適用年月	2017.07
労務調整係数	1.000-00000 0.0 0

単 2号	床掘り		単位	m3	単位数量	1	単価	
名称・規格	条件	単位	数量	単価	金額	摘要		
床掘り	土砂,標準,無し,障害無し	m3	1					
合計								
単価							円/m3	

1次単価表

単価使用年月	2017.07
歩掛適用年月	2017.07
労務調整係数	1.000-00000 0.0 0

単 3号	路床盛土	施工幅員:4.0m以上	単位	m3	単位数量	1	単価	
名称・規格		条件	単位	数量	単価	金額	摘要	
路床盛土		4.0m以上, 10,000m3未満, 無し	m3	1				
合計								
単価							円/m3	

1次単価表

単価使用年月	2017.07
歩掛適用年月	2017.07
労務調整係数	1.000-00000 0.0 0

単 4号	路床置換	置換材料:山砂	単位	m3	単位数量	100	単価	
名称・規格		条件	単位	数量	単価	金額	摘要	
土材料			m3	133				
路床盛土		4.0m以上, 10,000m3未満, 無し	m3	100				
合計								
単価							円/m3	

1次単価表

単価使用年月	2017.07
歩掛適用年月	2017.07
労務調整係数	1.000-00000 0.0 0

単 5号	埋戻し	土質区分:土砂, 土質:流用土	単位	m3	単位数量	1	単価	
名称・規格		条件	単位	数量	単価	金額	摘要	
埋戻し		最大埋戻幅1m未満	m3	1				
合計								
単価							円/m3	

1次単価表

単価使用年月	2017.07
歩掛適用年月	2017.07
労務調整係数	1.000-00000 0.0 0

単 6号	土砂等運搬	土質:土砂(岩塊・玉石混り土含む)	単位	m3	単位数量	1	単価	
名称・規格		条件	単位	数量	単価	金額	摘要	
土砂等運搬		標準, ハック初山積0.8m3(平積0.6m3), 土砂(岩塊・玉石混り土含む), 無し, 2.0km以下	m3	1				
合計								
単価							円/m3	

1次単価表

						単価使用年月	2017.07	
						歩掛適用年月	2017.07	
						労務調整係数	1.000-00000 0.0 0	
単 7号	整地		単位	m3	単位数量	1	単価	
名称・規格		条件		単位	数量	単価	金額	摘要
整地		残土受入れ地での処理		m3	1			
合計								
単価								円/m3

1次単価表

						単価使用年月	2017.07	
						歩掛適用年月	2017.07	
						労務調整係数	1.000-00000 0.0 0	
単 8号	プレキャストU型側溝	U型側溝規格:PU2-300B	単位	m	単位数量	1	単価	
名称・規格		条件		単位	数量	単価	金額	摘要
U型側溝[市場単価]		据付け,無,道路用鉄筋Co側溝1種 JI S A 5372,300B 300×400×2000,50m以上(標準),無,無,無,有,再生クラッシュ		m	1			単 62号
合計								
単価								円/m

1次単価表

						単価使用年月	2017.07	
						歩掛適用年月	2017.07	
						労務調整係数	1.000-00000 0.0 0	
単 9号	プレキャストU型側溝	U型側溝規格:PU3-300A	単位	m	単位数量	1	単価	
名称・規格		条件		単位	数量	単価	金額	摘要
U型側溝[市場単価]		据付け,無,道路用鉄筋Co側溝3種 JI S A 5372,300A 300×300×2000,50m以上(標準),無,無,無,有,再生クラッシュ		m	1			単 63号
合計								
単価								円/m

1次単価表

						単価使用年月	2017.07	
						歩掛適用年月	2017.07	
						労務調整係数	1.000-00000 0.0 0	
単 10号	プレキャストU型側溝	U型側溝規格:PU3-300B	単位	m	単位数量	1	単価	
名称・規格		条件		単位	数量	単価	金額	摘要
U型側溝[市場単価]		据付け,無,道路用鉄筋Co側溝3種 JI S A 5372,300B 300×400×2000,50m以上(標準),無,無,無,有,再生クラッシュ		m	1			単 64号
合計								
単価								円/m

1次単価表

単価使用年月	2017.07
歩掛適用年月	2017.07
労務調整係数	1.000-00000 0.0 0

単 11号	側溝蓋	蓋種類:道路用鉄筋コンクリート側溝 1種 JIS A 5372	単位	枚	単位数量	1	単価	
名称・規格		条件	単位	数量	単価	金額	摘要	
蓋版 [市場単価]		据付け, 道路用鉄筋Co側溝1種 JIS A 5372, 300 41.2×9.5×50, 無, 無, 無	枚	1			単 65号	
合計								
単価							円/枚	

1次単価表

単価使用年月	2017.07
歩掛適用年月	2017.07
労務調整係数	1.000-00000 0.0 0

単 12号	側溝蓋	蓋種類:蓋版(各種)	単位	枚	単位数量	1	単価	
名称・規格		条件	単位	数量	単価	金額	摘要	
蓋版 [市場単価]		据付け, 蓋版(各種), 40kg/枚以下, 無, 無, 無	枚	1			単 66号	
合計								
単価							円/枚	

1次単価表

単価使用年月	2017.07
歩掛適用年月	2017.07
労務調整係数	1.000-00000 0.0 0

単 13号	側溝蓋	蓋種類:道路用鉄筋コンクリート側溝 3種 JIS A 5372	単位	枚	単位数量	1	単価	
名称・規格		条件	単位	数量	単価	金額	摘要	
蓋版 [市場単価]		据付け, 道路用鉄筋Co側溝3種 JIS A 5372, 300 41.2×9.5×50, 無, 無, 無	枚	1			単 67号	
合計								
単価							円/枚	

1次単価表

単価使用年月	2017.07
歩掛適用年月	2017.07
労務調整係数	1.000-00000 0.0 0

単 14号	側溝蓋	蓋種類:蓋版(各種)	単位	枚	単位数量	1	単価	
名称・規格		条件	単位	数量	単価	金額	摘要	
蓋版 [市場単価]		据付け, 蓋版(各種), 40kg/枚以下, 無, 無, 無	枚	1			単 68号	
合計								
単価							円/枚	

1次単価表

							単価使用年月	2017.07	
							歩掛適用年月	2017.07	
							労務調整係数	1.000-00000 0.0 0	
単 15号	電柱よけ側溝	U型側溝規格:電柱よけ側溝300×300	単位	箇所	単位数量	1		単価	
名称・規格		条件	単位	数量	単価	金額		摘要	
U型側溝[市場単価]		据付け,無,側溝(各種),L=600mm,60を超え300kg/個以下,50m以上(標準),無,無,無,有,再生クワッシュン 40~0,0	m	2.8				単 69号	
側溝 電柱よけ側溝 300×300			個	4					
蓋版 [市場単価]		据付け,蓋版(各種),40を超え170kg/枚以下,無,無,無	枚	4				単 70号	
合計									
単価								円/箇所	

1次単価表

							単価使用年月	2017.07	
							歩掛適用年月	2017.07	
							労務調整係数	1.000-00000 0.0 0	
単 16号	電柱よけ側溝	U型側溝規格:電柱よけ側溝300×400	単位	箇所	単位数量	1		単価	
名称・規格		条件	単位	数量	単価	金額		摘要	
U型側溝[市場単価]		据付け,無,側溝(各種),L=600mm,60を超え300kg/個以下,50m以上(標準),無,無,無,有,再生クワッシュン 40~0,0	m	2.8				単 69号	
側溝 電柱よけ側溝 300×400			個	4					
蓋版 [市場単価]		据付け,蓋版(各種),40を超え170kg/枚以下,無,無,無	枚	4				単 70号	
合計									
単価								円/箇所	

1次単価表

						単価使用年月	2017.07	
						歩掛適用年月	2017.07	
						労務調整係数	1.000-00000 0.0 0	
単 17号	街渠工A	一般部	単位	m	単位数量	10	単価	
名称・規格		条件	単位	数量	単価	金額	摘要	
プレキャストL形側溝(製品長 0.6m/個)		据付, 有り, 各種	m	10				
側溝 L型街渠フロック 両面R L=2000			個	5				
合計								
単価								円/m

1次単価表

						単価使用年月	2017.07	
						歩掛適用年月	2017.07	
						労務調整係数	1.000-00000 0.0 0	
単 18号	街渠工B	乗入部	単位	m	単位数量	10	単価	
名称・規格		条件	単位	数量	単価	金額	摘要	
プレキャストL形側溝(製品長 0.6m/個)		据付, 有り, 各種	m	10				
合計								
単価								円/m

1次単価表

						単価使用年月	2017.07	
						歩掛適用年月	2017.07	
						労務調整係数	1.000-00000 0.0 0	
単 19号	街渠工C	切下部	単位	m	単位数量	10	単価	
名称・規格		条件	単位	数量	単価	金額	摘要	
プレキャストL形側溝(製品長 0.6m/個)		据付, 有り, 各種	m	10				
側溝 L型街渠フロック 切下フロック L=1000			個	10				
合計								
単価								円/m

1 次単価表

						単価使用年月	2017.07	
						歩掛適用年月	2017.07	
						労務調整係数	1.000-00000	0.0 0
単 20号	横断暗渠	300A	単位	m	単位数量	10	単価	
名称・規格		条件	単位	数量	単価	金額	摘要	
管(函)渠型側溝(製品長 2m/個)		据付, 200mm以上400mm以下, 有り	m	10				
型枠		一般型枠, 均しコンクリート	m2	2				
コンクリート		無筋・鉄筋構造物, 打設量10m ³ /日未満かつ高2m以下, 各種, 一般養生, 無し	m3	0.5				
基面整正			m2	5				
合計								
単価								円/m

1 次単価表

						単価使用年月	2017.07	
						歩掛適用年月	2017.07	
						労務調整係数	1.000-00000	0.0 0
単 21号	街渠柵		単位	箇所	単位数量	1	単価	
名称・規格		条件	単位	数量	単価	金額	摘要	
歩車道境界ブロック		設置, B種(180/205×250×600), 有り, 有り	m	0.6				
コンクリート		小型構造物, 打設地上高さ2m以下, 各種, 一般養生, 無し	m3	0.12				
型枠		一般型枠, 小型構造物	m2	1.8				
蓋版 [市場単価]		据付け, 蓋版(各種), 40kg/枚以下, 無し, 無し	枚	1				単 76号
基礎碎石		12.5cm超17.5cm以下, 再生クラッシュラン 40~0	m2	0.5				
基面整正			m2	0.6				
合計								
単価								円/箇所

1次単価表

						単価使用年月	2017.07	
						歩掛適用年月	2017.07	
						労務調整係数	1.000-00000 0.0 0	
単 22号	連絡管工	VU-φ150	単位	m	単位数量	1	単価	
名称・規格		条件	単位	数量	単価	金額	摘要	
暗渠排水管		据付,直管,50~150mm						
			m	1				
合計								
単価							円/m	

1次単価表

						単価使用年月	2017.07	
						歩掛適用年月	2017.07	
						労務調整係数	1.000-00000 0.0 0	
単 23号	現場打ち集水樹A	集水樹・街渠樹種類:現場打材,コンクリ- 規格:18-8-40(普通),法面作業補正: 無し	単位	箇所	単位数量	1	単価	
名称・規格		条件	単位	数量	単価	金額	摘要	
現場打ち集水樹・街渠樹(本体)		18-8-40(普通),0.30m3以上0.32m3以下, 一般養生・特殊養生(練炭)	箇所	1				
鉄筋工[市場単価]		SD295A D13,一般構造物,10t未満,無 ,無,無,無,補正無(鉄筋割合10%未満 含む),補正無(一般構造物)	t	0.002			単 77号	
蓋版 [市場単価]		据付け,蓋版(各種),40kg/枚以下,無 ,無,無	枚	1			単 78号	
床掘り		土砂,上記以外(小規模)	m3	1.5				
埋戻し		上記以外(小規模),土砂	m3	0.8				
合計								
単価							円/箇所	

1次単価表

単価使用年月	2017.07
歩掛適用年月	2017.07
労務調整係数	1.000-00000 0.0 0

単 24号	現場打ち集水樹 B 1	集水樹・街渠樹種類:現場打材,コンクリート規格:18-8-40(普通),法面作業補正:無し	単位	箇所	単位数量	1	単価	
名称・規格		条件	単位	数量	単価	金額	摘要	
現場打ち集水樹・街渠樹(本体)		18-8-40(普通), 0.40m3超0.43m3以下, 一般養生・特殊養生(練炭)	箇所	1				
鉄筋工[市場単価]		SD295A D13, 一般構造物, 10t未満, 無, 無, 無, 補正無(鉄筋割合10%未満含む), 補正無(一般構造物)	t	0.002				単 77号
蓋版 [市場単価]		据付け, 蓋版(各種), 40kg/枚以下, 無, 無, 無	枚	1				単 79号
床掘り		土砂, 上記以外(小規模)	m3	2.8				
埋戻し		上記以外(小規模), 土砂	m3	1.8				
合計								
単価								円/箇所

1次単価表

単価使用年月	2017.07
歩掛適用年月	2017.07
労務調整係数	1.000-00000 0.0 0

単 25号	現場打ち集水樹 B 2	集水樹・街渠樹種類:現場打材,コンクリート規格:18-8-40(普通),法面作業補正:無し	単位	箇所	単位数量	1	単価	
名称・規格		条件	単位	数量	単価	金額	摘要	
現場打ち集水樹・街渠樹(本体)		18-8-40(普通), 0.40m3超0.43m3以下, 一般養生・特殊養生(練炭)	箇所	1				
鉄筋工[市場単価]		SD295A D13, 一般構造物, 10t未満, 無, 無, 無, 補正無(鉄筋割合10%未満含む), 補正無(一般構造物)	t	0.002				単 77号
蓋版 [市場単価]		据付け, 蓋版(各種), 40kg/枚以下, 無, 無, 無	枚	1				単 78号
床掘り		土砂, 上記以外(小規模)	m3	2.8				
埋戻し		上記以外(小規模), 土砂	m3	1.8				
合計								
単価								円/箇所

1次単価表

						単価使用年月	2017.07
						歩掛適用年月	2017.07
						労務調整係数	1.000-00000 0.0 0
単 26号	取付管	VU-φ250	単位	m	単位数量	1	単価
名称・規格		条件	単位	数量	単価	金額	摘要
暗渠排水管		据付,直管,200~400mm	m	1			
合計							
単価							円/m

1次単価表

						単価使用年月	2017.07
						歩掛適用年月	2017.07
						労務調整係数	1.000-00000 0.0 0
単 27号	無筋構造物撤去・運搬		単位	m3	単位数量	1	単価
名称・規格		条件	単位	数量	単価	金額	摘要
構造物とりこわし運搬・処分(複合)		無筋構造物,機械施工+ガンブトラック10t積級,10m3以上,無,無,必要,有,8.5以下,無	m3	1			単 80号
合計							
単価							円/m3

1次単価表

						単価使用年月	2017.07
						歩掛適用年月	2017.07
						労務調整係数	1.000-00000 0.0 0
単 28号	鉄筋構造物撤去・運搬		単位	m3	単位数量	1	単価
名称・規格		条件	単位	数量	単価	金額	摘要
構造物とりこわし運搬・処分(複合)		鉄筋構造物,機械施工+ガンブトラック10t積級,10m3以上,無,無,必要,有,8.5以下,無	m3	1			単 81号
合計							
単価							円/m3

1次単価表

						単価使用年月	2017.07
						歩掛適用年月	2017.07
						労務調整係数	1.000-00000 0.0 0
単 29号	舗装版切断	t=5cm	単位	m	単位数量	1	単価
名称・規格		条件	単位	数量	単価	金額	摘要
舗装版切断		アスファルト舗装版,15cm以下	m	1			
合計							
単価							円/m

1次単価表

単価使用年月	2017.07
歩掛適用年月	2017.07
労務調整係数	1.000-00000 0.0 0

単 30号	舗装版取壊し	t=5cm	単位	m ²	単位数量	1	単価	
名称・規格		条件	単位	数量	単価	金額	摘要	
舗装版破碎		アスファルト舗装版, 無し, 必要, 15cm以下, 有り	m ²	1				
合計								
単価							円/m ²	

1次単価表

単価使用年月	2017.07
歩掛適用年月	2017.07
労務調整係数	1.000-00000 0.0 0

単 31号	殻運搬	殻種別:アスファルト殻	単位	m ³	単位数量	1	単価	
名称・規格		条件	単位	数量	単価	金額	摘要	
殻運搬		舗装版破碎, 機械(対策不要厚15cm超)又は必要, 有り, 9.0km以下	m ³	1				
合計								
単価							円/m ³	

1次単価表

単価使用年月	2017.07
歩掛適用年月	2017.07
労務調整係数	1.000-00000 0.0 0

単 32号	処分費	殻種別:アスファルト殻	単位	m ³	単位数量	1	単価	
名称・規格		条件	単位	数量	単価	金額	摘要	
処分費(m ³)		無	m ³	1			単 82号	
合計								
単価							円/m ³	

1次単価表

単価使用年月	2017.07
歩掛適用年月	2017.07
労務調整係数	1.000-00000 0.0 0

単 33号	下層路盤(車道・路肩部)	路盤材種類:再生クワッチャン RC-40, 仕上り厚:150mm	単位	m ²	単位数量	1	単価	
名称・規格		条件	単位	数量	単価	金額	摘要	
下層路盤(車道・路肩部)		125mmを超え175mm以下, 再生クワッチャン RC-40	m ²	1				
合計								
単価							円/m ²	

1次単価表

						単価使用年月	2017.07	
						歩掛適用年月	2017.07	
						労務調整係数	1.000-00000 0.0 0	
単 34号	上層路盤(車道・路肩部)	路盤材種類:粒度調整碎石 M-40, 仕上り厚:100mm	単位	m2	単位数量	1	単価	
名称・規格		条件	単位	数量	単価	金額	摘要	
上層路盤(車道・路肩部)		粒度調整碎石 M-40, 75mmを超え125mm以下	m2	1				
合計								
単価							円/m2	

1次単価表

						単価使用年月	2017.07	
						歩掛適用年月	2017.07	
						労務調整係数	1.000-00000 0.0 0	
単 35号	表層(車道・路肩部)	材料種類:各種(2.30以上2.40t/m3未満), 材料規格:再生密粒度As20F, 舗装厚:45mm以上55mm未満, 平均幅員:1	単位	m2	単位数量	1	単価	
名称・規格		条件	単位	数量	単価	金額	摘要	
表層(車道・路肩部)		45mm以上55mm未満, 1.4m以上, 各種(2.30以上2.40t/m3未満), プライムコート PK-3	m2	1				
合計								
単価							円/m2	

1次単価表

						単価使用年月	2017.07	
						歩掛適用年月	2017.07	
						労務調整係数	1.000-00000 0.0 0	
単 36号	下層路盤(車道・路肩部)	路盤材種類:再生クワッチャン RC-40, 仕上り厚:200mm	単位	m2	単位数量	1	単価	
名称・規格		条件	単位	数量	単価	金額	摘要	
下層路盤(車道・路肩部)		175mmを超え200mm以下, 再生クワッチャン RC-40	m2	1				
合計								
単価							円/m2	

1次単価表

						単価使用年月	2017.07	
						歩掛適用年月	2017.07	
						労務調整係数	1.000-00000 0.0 0	
単 37号	上層路盤(車道・路肩部)	路盤材種類:粒度調整碎石 M-40, 仕上り厚:150mm	単位	m2	単位数量	1	単価	
名称・規格		条件	単位	数量	単価	金額	摘要	
上層路盤(車道・路肩部)		粒度調整碎石 M-40, 125mmを超え150mm以下	m2	1				
合計								
単価							円/m2	

1次単価表

						単価使用年月	2017.07	
						歩掛適用年月	2017.07	
						労務調整係数	1.000-00000 0.0 0	
単 38号	表層(車道・路肩部)	材料種類:各種(2.30以上2.40t/m3未満),材料規格:再生密粒度As20F,舗装厚:45mm以上55mm未満,平均幅員:1	単位	m ²	単位数量	1	単価	
名称・規格		条件	単位	数量	単価	金額	摘要	
表層(車道・路肩部)		45mm以上55mm未満,1.4m以上,各種(2.30以上2.40t/m3未満),プライコート PK-3	m ²	1				
合計								
単価							円/m ²	

1次単価表

						単価使用年月	2017.07	
						歩掛適用年月	2017.07	
						労務調整係数	1.000-00000 0.0 0	
単 39号	表層(車道・路肩部)	材料種類:各種(2.30以上2.40t/m3未満),材料規格:再生密粒度As20F,舗装厚:45mm以上55mm未満,平均幅員:1	単位	m ²	単位数量	1	単価	
名称・規格		条件	単位	数量	単価	金額	摘要	
表層(車道・路肩部)		45mm以上55mm未満,1.4m以上,各種(2.30以上2.40t/m3未満),プライコート PK-3	m ²	1				
合計								
単価							円/m ²	

1次単価表

						単価使用年月	2017.07	
						歩掛適用年月	2017.07	
						労務調整係数	1.000-00000 0.0 0	
単 40号	フィルター層	砂 t=50mm	単位	m ²	単位数量	1	単価	
名称・規格		条件	単位	数量	単価	金額	摘要	
フィルター層		40mm以上60mm未満	m ²	1				
合計								
単価							円/m ²	

1次単価表

						単価使用年月	2017.07	
						歩掛適用年月	2017.07	
						労務調整係数	1.000-00000 0.0 0	
単 41号	路盤工	再生クワジャラン RC-40 仕上り厚:100mm	単位	m ²	単位数量	1	単価	
名称・規格		条件	単位	数量	単価	金額	摘要	
下層路盤(歩道部)		75mmを超え125mm以下,再生クワジャラン RC-40	m ²	1				
合計								
単価							円/m ²	

1次単価表

						単価使用年月	2017.07	
						歩掛適用年月	2017.07	
						労務調整係数	1.000-00000 0.0 0	
単 42号	表層工	透水性アスコン t=40mm	単位	m ²	単位数量	1	単価	
名称・規格		条件	単位	数量	単価	金額	摘要	
透水性アスファルト舗装		1. 4m以上, 35mm以上45mm未満, 各種 1.90t/m ³ 以上2.00t/m ³ 未満	m ²	1				
合計								
単価							円/m ²	

1次単価表

						単価使用年月	2017.07	
						歩掛適用年月	2017.07	
						労務調整係数	1.000-00000 0.0 0	
単 43号	フィルター層	砂 t=50mm	単位	m ²	単位数量	1	単価	
名称・規格		条件	単位	数量	単価	金額	摘要	
フィルター層		40mm以上60mm未満	m ²	1				
合計								
単価							円/m ²	

1次単価表

						単価使用年月	2017.07	
						歩掛適用年月	2017.07	
						労務調整係数	1.000-00000 0.0 0	
単 44号	路盤工	再生クラッシャー RC-40 仕上り厚:350mm	単位	m ²	単位数量	1	単価	
名称・規格		条件	単位	数量	単価	金額	摘要	
下層路盤(車道・路肩部)		325mmを超え375mm以下, 再生クラッシャー RC-40	m ²	1				
合計								
単価							円/m ²	

1次単価表

						単価使用年月	2017.07	
						歩掛適用年月	2017.07	
						労務調整係数	1.000-00000 0.0 0	
単 45号	表層工	透水性アスコン t=50mm	単位	m ²	単位数量	1	単価	
名称・規格		条件	単位	数量	単価	金額	摘要	
透水性アスファルト舗装		1. 4m以上, 45mm以上55mm未満, 各種 1.90t/m ³ 以上2.00t/m ³ 未満	m ²	1				
合計								
単価							円/m ²	

1次単価表

単価使用年月	2017.07
歩掛適用年月	2017.07
労務調整係数	1.000-00000 0.0 0

単 46号	溶融式区画線	施工方法区分:溶融式手動,規格・仕様区分:実線・ゼブラ 15cm,厚さ:厚1.0mm,排水性舗装用の有無:排水性舗	単位	m	単位数量	1	単価	
名称・規格		条件	単位	数量	単価	金額	摘要	
区画線設置		溶融式手動,実線・ゼブラ 15cm,500m以上,無,無,有,無,無	m	1			単 83号	
合計								
単価							円/m	

1次単価表

単価使用年月	2017.07
歩掛適用年月	2017.07
労務調整係数	1.000-00000 0.0 0

単 47号	溶融式区画線	施工方法区分:溶融式手動,規格・仕様区分:破線 15cm,厚さ:厚1.0mm,排水性舗装用の有無:排水性舗装用無	単位	m	単位数量	1	単価	
名称・規格		条件	単位	数量	単価	金額	摘要	
区画線設置		溶融式手動,破線 15cm,500m以上,無,無,有,無,無	m	1			単 84号	
合計								
単価							円/m	

1次単価表

単価使用年月	2017.07
歩掛適用年月	2017.07
労務調整係数	1.000-00000 0.0 0

単 48号	溶融式区画線	施工方法区分:溶融式手動,規格・仕様区分:実線・ゼブラ 45cm,厚さ:厚1.0mm,排水性舗装用の有無:排水性舗	単位	m	単位数量	1	単価	
名称・規格		条件	単位	数量	単価	金額	摘要	
区画線設置		溶融式手動,実線・ゼブラ 45cm,500m以上,無,無,有,無,無	m	1			単 85号	
合計								
単価							円/m	

1次単価表

単価使用年月	2017.07
歩掛適用年月	2017.07
労務調整係数	1.000-00000 0.0 0

単 49号	溶融式区画線	施工方法区分:溶融式手動,規格・仕様区分:矢印・記号・文字 15cm換算,厚さ:厚1.0mm,排水性舗装用の有無:	単位	m	単位数量	1	単価	
名称・規格		条件	単位	数量	単価	金額	摘要	
区画線設置		溶融式手動,矢印・記号・文字 15cm換算,500m以上,無,無,有,無,無	m	1			単 86号	
合計								
単価							円/m	

1次単価表

						単価使用年月	2017.07	
						歩掛適用年月	2017.07	
						労務調整係数	1.000-00000 0.0 0	
単 50号	溶融式区画線	施工方法区分:溶融式手動,規格・仕様区分:実線・セグラ 30cm,厚さ:厚1.0mm,排水性舗装用の有無:排水性舗	単位	m	単位数量	1	単価	
名称・規格		条件	単位	数量	単価	金額	摘要	
区画線設置		溶融式手動,実線・セグラ 30cm,500m以上,無,無,有,無,無	m	1			単 87号	
合計								
単価							円/m	

1次単価表

						単価使用年月	2017.07	
						歩掛適用年月	2017.07	
						労務調整係数	1.000-00000 0.0 0	
単 51号	道路基準点鈺		単位	箇所	単位数量	1	単価	
名称・規格		条件	単位	数量	単価	金額	摘要	
材料費 基準点鈺			個	1				
基礎ブロック(立入防止柵)		設置	個	1				
コンクリート		無筋・鉄筋構造物,打設量10m3/日未満かつ高2m以下,各種,養生無し,無し	m3	0.004				
型枠		一般型枠,均しコンクリート	m2	0.06				
基礎碎石		7.5cm超12.5cm以下,再生クラッシュラン 40~0	m2	0.1				
合計								
単価							円/箇所	

1次単価表

単価使用年月	2017.07
歩掛適用年月	2017.07
労務調整係数	1.000-00000 0.0 0

単 52号	道路基準点鉋		単位	箇所	単位数量	1	単価	
名称・規格		条件	単位	数量	単価	金額	摘要	
材料費 基準点鉋			個	1				
合計								
単価							円/箇所	

1次単価表

単価使用年月	2017.07
歩掛適用年月	2017.07
労務調整係数	1.000-00000 0.0 0

単 53号	交通誘導警備員		単位	人日	単位数量	1	単価	
名称・規格		条件	単位	数量	単価	金額	摘要	
交通誘導警備員B		昼間勤務(交替要員無し)	人日				単 88号	
合計								
単価							円/人日	

1次単価表

単価使用年月	2017.07
歩掛適用年月	2017.07
労務調整係数	1.000-00000 0.0 0

単 54号	管路掘削		単位	m3	単位数量	1	単価	
名称・規格		条件	単位	数量	単価	金額	摘要	
機械掘削工(バックホ)		排対(1次)山積0.28m3(平0.2m3)	m3	1			単 89号	
合計								
単価							円/m3	

1次単価表

単価使用年月	2017.07
歩掛適用年月	2017.07
労務調整係数	1.000-00000 0.0 0

単 55号	管路埋戻		単位	m3	単位数量	100	単価	
名称・規格		条件	単位	数量	単価	金額	摘要	
機械投入埋戻工(バックホ)		排対(1次)山積0.28m3(平0.2m3), 100m3	m3	100			単 90号	
土材料			m3	133				
合計								
単価							円/m3	

1次単価表

						単価使用年月	2017.07	
						歩掛適用年月	2017.07	
						労務調整係数	1.000-00000 0.0 0	
単 56号	発生土処理		単位	m3	単位数量	1	単価	
名称・規格		条件		単位	数量	単価	金額	摘要
発生土運搬工(4t積級・2t積級) 機械積込み		ダンプトラック 4t積級, 2km, DID区間なし, 排対(1次)山積0.28m3(平0.2m3), 良好		m3	1			単 91号
整地		残土受け入れ地での処理		m3	1			
合計								
単価								円/m3

1次単価表

						単価使用年月	2017.07	
						歩掛適用年月	2017.07	
						労務調整係数	1.000-00000 0.0 0	
単 57号	ます		単位	箇所	単位数量	1	単価	
名称・規格		条件		単位	数量	単価	金額	摘要
ます設置工(塩化ビニル製) (市場単価)		ます径 300mm, 5箇所以上, 無, 無, 有		箇所	1			単 92号
汚水樹防護蓋(φ300) T-14 蝶番ロック式 鎖付 町章入				組	1			
合計								
単価								円/箇所

1次単価表

						単価使用年月	2017.07	
						歩掛適用年月	2017.07	
						労務調整係数	1.000-00000 0.0 0	
単 58号	取付管	取付管材質:硬質塩化ビニール管, 規格:L=3.0m未満, 管径:Φ150	単位	箇所	単位数量	1	単価	
名称・規格		条件		単位	数量	単価	金額	摘要
取付管布設および支管取付工 (市場単価)		管径 150mm, 5箇所以上, 無, 無, 有, 無, 無		箇所	1			単 93号
合計								
単価								円/箇所

1次単価表

						単価使用年月	2017.07	
						歩掛適用年月	2017.07	
						労務調整係数	1.000-00000 0.0 0	
単 59号	取付管	取付管材質:硬質塩化ビニール管, 規格:L=3.0m以上5.0m未満, 管径:Φ150	単位	箇所	単位数量	1	単価	
名称・規格		条件		単位	数量	単価	金額	摘要
取付管布設および支管取付工 (市場単価)		管径 150mm, 5箇所以上, 無, 無, 無, 無, 無		箇所	1			単 94号
合計								
単価								円/箇所

1次単価表

単価使用年月	2017.07
歩掛適用年月	2017.07
労務調整係数	1.000-00000 0.0 0

単 60号	取付管	取付管材質:硬質塩化ビニール管,規格:L=5.0m以上12.0m未満,管径:Φ150	単位	箇所	単位数量	1	単価	
名称・規格		条件	単位	数量	単価	金額	摘要	
取付管布設および支管取付工(市場単価)		管径 150mm,5箇所以上,無,無,無,有,無	箇所	1			単 95号	
合計								
単価							円/箇所	

1次単価表

単価使用年月	2017.07
歩掛適用年月	2017.07
労務調整係数	1.000-00000 0.0 0

単 61号	交通誘導警備員		単位	人日	単位数量	1	単価	
名称・規格		条件	単位	数量	単価	金額	摘要	
交通誘導警備員B		昼間勤務(交替要員無し)	人日				単 88号	
合計								
単価							円/人日	

2次単価表

単価使用年月	2017.07
歩掛適用年月	2017.07
労務調整係数	1.000-00000 0.0 0

単 62号	U型側溝[市場単価]	据付け,無,道路用鉄筋Co側溝1種 JI S A 5372,300B 300×400×2000,50m以上(標準),無,無,無,有,再生クラッシュ	単位	m	単位数量	10	単価	
名称・規格		条件	単位	数量	単価	金額	摘要	
排水構造物工 U型側溝 L2000 1000kg以下			m	10				
道路用鉄筋コンクリート側溝 1種 300B 300×400×2000			個	5				
再生クラッシュ RC-40			m3	0.6				
合計								
単価							円/m	

2次単価表

単価使用年月	2017.07
歩掛適用年月	2017.07
労務調整係数	1.000-00000 0.0 0

単 63号	U型側溝〔市場単価〕	据付け、無、道路用鉄筋Co側溝3種 JI S A 5372, 300A 300×300×2000, 50m以上(標準)、無、無、無、有、再生クラッシュ	単位	m	単位数量	10	単価	
名称・規格		条件	単位	数量	単価	金額	摘要	
	排水構造物工 U型側溝 L2000 1000kg以下		m	10				
	道路用鉄筋コンクリート側溝 3種 300A 300×300×2000		個	5				
	再生クラッシュラン RC-40		m3	0.6				
	合計							
	単価							円/m

2次単価表

単価使用年月	2017.07
歩掛適用年月	2017.07
労務調整係数	1.000-00000 0.0 0

単 64号	U型側溝〔市場単価〕	据付け、無、道路用鉄筋Co側溝3種 JI S A 5372, 300B 300×400×2000, 50m以上(標準)、無、無、無、有、再生クラッシュ	単位	m	単位数量	10	単価	
名称・規格		条件	単位	数量	単価	金額	摘要	
	排水構造物工 U型側溝 L2000 1000kg以下		m	10				
	道路用鉄筋コンクリート側溝 3種 300B 300×400×2000		個	5				
	再生クラッシュラン RC-40		m3	0.6				
	合計							
	単価							円/m

2次単価表

単価使用年月	2017.07
歩掛適用年月	2017.07
労務調整係数	1.000-00000 0.0 0

単 65号	蓋版 [市場単価]	据付け, 道路用鉄筋Co側溝1種 JIS A 5372, 300 41.2×9.5×50, 無, 無, 無	単位	枚	単位数量	100	単価	
名称・規格		条件	単位	数量	単価	金額	摘要	
	排水構造物工 蓋版コンクリート・鋼製 40kg以下		枚	100				
	道路用側溝蓋(1種) 300 41.2×9.5×50		枚	100				
	合計							
	単価							円/枚

2次単価表

単価使用年月	2017.07
歩掛適用年月	2017.07
労務調整係数	1.000-00000 0.0 0

単 66号	蓋版 [市場単価]	据付け, 蓋版(各種), 40kg/枚以下, 無, 無, 無	単位	枚	単位数量	100	単価	
名称・規格		条件	単位	数量	単価	金額	摘要	
	排水構造物工 蓋版コンクリート・鋼製 40kg以下		枚	100				
	側溝蓋 歩道側溝用グレーチング 蓋 300用 細目T-2		枚	100				
	諸雑費(まるめ)		式	1				
	合計							
	単価							円/枚

2次単価表

単価使用年月	2017.07
歩掛適用年月	2017.07
労務調整係数	1.000-00000 0.0 0

単 67号	蓋版 [市場単価]	据付け、道路用鉄筋Co側溝3種 JIS A 5372, 300 41.2×9.5×50, 無, 無, 無	単位	枚	単位数量	100	単価	
名称・規格			単位	数量	単価	金額	摘要	
排水構造物工 蓋版コンクリート・鋼製 40を超え170kg以下			枚	100				
道路用側溝蓋 3種 300 41.2×9.5×50			枚	100				
合計								
単価								円/枚

2次単価表

単価使用年月	2017.07
歩掛適用年月	2017.07
労務調整係数	1.000-00000 0.0 0

単 68号	蓋版 [市場単価]	据付け、蓋版(各種), 40kg/枚以下, 無, 無, 無	単位	枚	単位数量	100	単価	
名称・規格			単位	数量	単価	金額	摘要	
排水構造物工 蓋版コンクリート・鋼製 40kg以下			枚	100				
側溝蓋 車道側溝用グレーチング 蓋 300用 細目T-25			枚	100				
諸雑費(まるめ)			式	1				
合計								
単価								円/枚

2次単価表

						単価使用年月	2017.07	
						歩掛適用年月	2017.07	
						労務調整係数	1.000-00000 0.0 0	
単 69号	U型側溝〔市場単価〕	据付け、無、側溝(各種)、L=600mm、60を超え300kg/個以下、50m以上(標準)、無、無、無、有、再生クワッチャン 40~0、0	単位	m	単位数量	10	単価	
名称・規格		条件	単位	数量	単価	金額	摘要	
排水構造物工 U型側溝 L600 60を超え300kg以下			m	10				
側溝 電柱よけ側溝 300×300 (材料費別計上)			個	16.5				
再生クワッチャン RC-40			m3	0.6				
合計								
単価							円/m	

2次単価表

						単価使用年月	2017.07	
						歩掛適用年月	2017.07	
						労務調整係数	1.000-00000 0.0 0	
単 70号	蓋版〔市場単価〕	据付け、蓋版(各種)、40を超え170kg/枚以下、無、無、無	単位	枚	単位数量	100	単価	
名称・規格		条件	単位	数量	単価	金額	摘要	
排水構造物工 蓋版コンクリート・鋼製 40を超え170kg以下			枚	100				
側溝蓋 電柱よけ側溝蓋 300用			枚	100				
合計								
単価							円/枚	

2次単価表

2次単価表						単価使用年月	2017. 07
						歩掛適用年月	2017. 07
						労務調整係数	1.000-00000 0.0 0
単 71号	自由勾配側溝 300×400×2000		単位	m	単位数量	10	単価
名称・規格		条件	単位	数量	単価	金額	摘要
自由勾配側溝 [市場単価]		1000kg/個以下, 生コンクリート(各種), 0.3m ³ /10m, 50m以上(標準), 無, 無, 有, 再生クラッシュアン 40~0, 0.5m ³ /10m	m	10			単 96号
蓋版 [市場単価]		据付け, 蓋版(各種), 40を超え170kg/枚以下, 無, 無, 無	枚	9			単 97号
蓋版 [市場単価]		据付け, 蓋版(各種), 40kg/枚以下, 無, 無, 無	枚	1			単 98号
合計							
単価							円/m

2次単価表

2次単価表						単価使用年月	2017. 07
						歩掛適用年月	2017. 07
						労務調整係数	1.000-00000 0.0 0
単 72号	自由勾配側溝 300×500×2000		単位	m	単位数量	10	単価
名称・規格		条件	単位	数量	単価	金額	摘要
自由勾配側溝 [市場単価]		1000kg/個以下, 生コンクリート(各種), 0.3m ³ /10m, 50m以上(標準), 無, 無, 有, 再生クラッシュアン 40~0, 0.5m ³ /10m	m	10			単 99号
蓋版 [市場単価]		据付け, 蓋版(各種), 40を超え170kg/枚以下, 無, 無, 無	枚	9			単 97号
蓋版 [市場単価]		据付け, 蓋版(各種), 40kg/枚以下, 無, 無, 無	枚	1			単 98号
合計							
単価							円/m

2次単価表

単価使用年月	2017.07
歩掛適用年月	2017.07
労務調整係数	1.000-00000 0.0 0

単 73号	自由勾配側溝 300×600×2000	単位	m	単位数量	10	単価	
名称・規格		条件	単位	数量	単価	金額	摘要
自由勾配側溝 [市場単価]		1000kg/個以下, 生コンクリート(各種), 0.3m ³ /10m, 50m以上(標準), 無, 無, 有, 再生クワッチャアソ 40~0, 0.5m ³ /10m	m	10			単 100号
蓋版 [市場単価]		据付け, 蓋版(各種), 40を超え170kg/枚以下, 無, 無, 無	枚	9			単 97号
蓋版 [市場単価]		据付け, 蓋版(各種), 40kg/枚以下, 無, 無, 無	枚	1			単 98号
合計							
単価							円/m

2次単価表

単価使用年月	2017.07
歩掛適用年月	2017.07
労務調整係数	1.000-00000 0.0 0

単 74号	自由勾配側溝 300×700×2000	単位	m	単位数量	10	単価	
名称・規格		条件	単位	数量	単価	金額	摘要
自由勾配側溝 [市場単価]		1000kg/個以下, 生コンクリート(各種), 0.3m ³ /10m, 50m以上(標準), 無, 無, 有, 再生クワッチャアソ 40~0, 0.5m ³ /10m	m	10			単 101号
蓋版 [市場単価]		据付け, 蓋版(各種), 40を超え170kg/枚以下, 無, 無, 無	枚	9			単 97号
蓋版 [市場単価]		据付け, 蓋版(各種), 40kg/枚以下, 無, 無, 無	枚	1			単 98号
合計							
単価							円/m

2次単価表

						単価使用年月	2017.07	
						歩掛適用年月	2017.07	
						労務調整係数	1.000-00000 0.0 0	
単 75号	自由勾配側溝 300×800×2000		単位	m	単位数量	10	単価	
名称・規格		条件		単位	数量	単価	金額	摘要
自由勾配側溝 [市場単価]		1000kg/個以下、生コンクリート(各種), 0.3 m3/10m, 50m以上(標準), 無, 無, 有, 再 生クラッシュ 40~0, 0.5m3/10m		m	10			単 102号
蓋版 [市場単価]		据付け, 蓋版(各種), 40を超え170kg/ 枚以下, 無, 無, 無		枚	9			単 97号
蓋版 [市場単価]		据付け, 蓋版(各種), 40kg/枚以下, 無 , 無, 無		枚	1			単 98号
合計								
単価								円/m

2次単価表

						単価使用年月	2017.07	
						歩掛適用年月	2017.07	
						労務調整係数	1.000-00000 0.0 0	
単 76号	蓋版 [市場単価]	据付け, 蓋版(各種), 40kg/枚以下, 無 , 無, 無	単位	枚	単位数量	100	単価	
名称・規格		条件		単位	数量	単価	金額	摘要
排水構造物工 蓋版コンクリート・鋼製 40kg以下				枚	100			
側溝蓋 街渠樹用 グレーチング 蓋 400×400 細目				枚	100			
諸雑費(まるめ)				式	1			
合計								
単価								円/枚

2次単価表

単価使用年月	2017.07
歩掛適用年月	2017.07
労務調整係数	1.000-00000 0.0 0

単 77号	鉄筋工[市場単価]	SD295A D13, 一般構造物, 10t未満, 無, 無, 無, 補正無(鉄筋割合10%未満含む), 補正無(一般構造物)	単位	t	単位数量	1	単価	
名称・規格		条件	単位	数量	単価	金額	摘要	
	鉄筋コンクリート用棒鋼 SD295A D13		t	1.03				
	鉄筋工 加工・組立共 一般構造物		t	1				
	諸雑費(まるめ)		式	1				
	合計							
	単価							円/t

2次単価表

単価使用年月	2017.07
歩掛適用年月	2017.07
労務調整係数	1.000-00000 0.0 0

単 78号	蓋版 [市場単価]	据付け, 蓋版(各種), 40kg/枚以下, 無, 無, 無	単位	枚	単位数量	100	単価	
名称・規格		条件	単位	数量	単価	金額	摘要	
	排水構造物工 蓋版コンクリート・鋼製 40kg以下		枚	100				
	材料費 グレーチング 500*500 110° 開閉 T-20 細目		組	100				
	諸雑費(まるめ)		式	1				
	合計							
	単価							円/枚

2次単価表

						単価使用年月	2017.07	
						歩掛適用年月	2017.07	
						労務調整係数	1.000-00000 0.0 0	
単 79号	蓋版 [市場単価]	据付け, 蓋版(各種), 40kg/枚以下, 無, 無, 無	単位	枚	単位数量	100	単価	
名称・規格		条件	単位	数量	単価	金額	摘要	
排水構造物工 蓋版コンクリート・鋼製 40kg以下			枚	100				
材料費 グレーチング 500*500 110° 開閉 T-2 細目			組	100				
諸雑費(まるめ)			式	1				
合計								
単価							円/枚	

2次単価表

						単価使用年月	2017.07	
						歩掛適用年月	2017.07	
						労務調整係数	1.000-00000 0.0 0	
単 80号	構造物とりこわし運搬・処分 (複合)	無筋構造物, 機械施工+ガンブトラック10t 積級, 10m3以上, 無, 無, 必要, 有, 8.5 以下, 無	単位	m3	単位数量	100	単価	
名称・規格		条件	単位	数量	単価	金額	摘要	
構造物とりこわし		無筋構造物, 機械施工, 10m3以上, 無, 無, 必要	m3	100			単 103号	
処分費(m3)		無	m3	100			単 104号	
般運搬		Co(無筋・鉄筋)構造物とりこわし, 機械積込, 有り, 8.5km以下	m3	100				
諸雑費(まるめ)			式	1				
合計								
単価							円/m3	

2次単価表

						単価使用年月	2017.07	
						歩掛適用年月	2017.07	
						労務調整係数	1.000-00000 0.0 0	
単 81号	構造物とりこわし運搬・処分 (複合)	鉄筋構造物,機械施工+ガンブト7t積級,10m3以上,無,無,必要,有,8.5以下,無	単位	m3	単位数量	100	単価	
名称・規格		条件	単位	数量	単価	金額	摘要	
構造物とりこわし		鉄筋構造物,機械施工,10m3以上,無,無,必要	m3	100			単 105号	
処分費(m3)		無	m3	100			単 106号	
殻運搬		Co(無筋・鉄筋)構造物とりこわし,機械積込,有り,8.5km以下	m3	100				
諸雑費(まるめ)			式	1				
合計								
単価							円/m3	

2次単価表

						単価使用年月	2017.07	
						歩掛適用年月	2017.07	
						労務調整係数	1.000-00000 0.0 0	
単 82号	処分費(m3)	無	単位	m3	単位数量	100	単価	
名称・規格		条件	単位	数量	単価	金額	摘要	
処分費 As殻 中間処理			m3	100				
合計								
単価							円/m3	

2次単価表

						単価使用年月	2017.07	
						歩掛適用年月	2017.07	
						労務調整係数	1.000-00000 0.0 0	
単 83号	区画線設置	溶融式手動,実線・セグアラ 15cm,500m以上,無,無,有,無,無	単位	m	単位数量	1	単価	
名称・規格		条件	単位	数量	単価	金額	摘要	
区画線設置(溶融式) 実線・セグアラ 15cm			m	1				
合計								
単価							円/m	

2次単価表

						単価使用年月	2017.07	
						歩掛適用年月	2017.07	
						労務調整係数	1.000-00000 0.0 0	
単 84号	区画線設置	溶融式手動, 破線 15cm, 500m以上, 無, 無, 有, 無, 無	単位	m	単位数量	1	単価	
名称・規格		条件	単位	数量	単価	金額	摘要	
区画線設置(溶融式) 破線 15cm			m	1				
合計								
単価							円/m	

2次単価表

						単価使用年月	2017.07	
						歩掛適用年月	2017.07	
						労務調整係数	1.000-00000 0.0 0	
単 85号	区画線設置	溶融式手動, 実線・セアラ 45cm, 500m以上, 無, 無, 有, 無, 無	単位	m	単位数量	1	単価	
名称・規格		条件	単位	数量	単価	金額	摘要	
区画線設置(溶融式) 実線・セアラ 45cm			m	1				
合計								
単価							円/m	

2次単価表

						単価使用年月	2017.07	
						歩掛適用年月	2017.07	
						労務調整係数	1.000-00000 0.0 0	
単 86号	区画線設置	溶融式手動, 矢印・記号・文字 15cm換算, 500m以上, 無, 無, 有, 無, 無	単位	m	単位数量	1	単価	
名称・規格		条件	単位	数量	単価	金額	摘要	
区画線設置(溶融式) 矢印・記号・文字 15cm換算			m	1.2				
合計								
単価							円/m	

2次単価表

						単価使用年月	2017.07	
						歩掛適用年月	2017.07	
						労務調整係数	1.000-00000 0.0 0	
単 87号	区画線設置	溶融式手動, 実線・セアラ 30cm, 500m以上, 無, 無, 有, 無, 無	単位	m	単位数量	1	単価	
名称・規格		条件	単位	数量	単価	金額	摘要	
区画線設置(溶融式) 実線・セアラ 30cm			m	1				
合計								
単価							円/m	

2次単価表

						単価使用年月	2017.07	
						歩掛適用年月	2017.07	
						労務調整係数	1.000-00000 0.0 0	
単 88号	交通誘導警備員B	昼間勤務(交替要員無し)	単位	人日	単位数量	1	単価	
名称・規格		条件	単位	数量	単価	金額	摘要	
交通誘導警備員B			人					
合計								
単価							円/人日	

2次単価表

						単価使用年月	2017.07	
						歩掛適用年月	2017.07	
						労務調整係数	1.000-00000 0.0 0	
単 89号	機械掘削工(バックホ)	排対(1次)山積0.28m3(平0.2m3)	単位	m3	単位数量	100	単価	
名称・規格		条件	単位	数量	単価	金額	摘要	
土木一般世話役			人					
普通作業員			人					
バックホ[カーブ]排対(1次) 山積0.28m3(平積0.2m3)			時間					単 107号
諸雑費(まるめ)			式	1				
合計								
単価							円/m3	

2次単価表

						単価使用年月	2017.07	
						歩掛適用年月	2017.07	
						労務調整係数	1.000-00000 0.0 0	
単 90号	機械投入埋戻工(パック砕)	排対(1次)山積0.28m3(平0.2m3), 100m3	単位	m3	単位数量	100	単価	
名称・規格		条件	単位	数量	単価	金額	摘要	
土木一般世話役			人					
普通作業員			人					
パック砕[カーラ]排対(1次) 山積0.28m3(平積0.2m3)			時間					単 107号
クハ 締固め			m3	100				
諸雑費(まるめ)			式	1				
合計								
単価								円/m3

2次単価表

						単価使用年月	2017.07	
						歩掛適用年月	2017.07	
						労務調整係数	1.000-00000 0.0 0	
単 91号	発生土運搬工(4t積級・2t積級) 機械積込み	ガンブトラック 4t積級, 2km, DID区間なし, 排対(1次)山積0.28m3(平0.2m3), 良好	単位	m3	単位数量	10	単価	
名称・規格		条件	単位	数量	単価	金額	摘要	
ガンブトラック[オンロード・ティール] 4t積級		良好	日					単 108号
合計								
単価								円/m3

2次単価表

						単価使用年月	2017.07	
						歩掛適用年月	2017.07	
						労務調整係数	1.000-00000 0.0 0	
単 92号	ます設置工(塩化ビニル製) (市場単価)	ます径 300mm, 5箇所以上, 無, 無, 有	単位	箇所	単位数量	1	単価	
名称・規格		条件	単位	数量	単価	金額	摘要	
塩化ビニル製ます設置工(材工共) ます(径300)			箇所	1				
塩化ビニル製ます設置工 加算額 鋳鉄製防護蓋設置費(手間のみ)			箇所	1				
合計								
単価								円/箇所

2次単価表

						単価使用年月	2017.07	
						歩掛適用年月	2017.07	
						労務調整係数	1.000-00000 0.0 0	
単 93号	取付管布設および支管取付工 (市場単価)	管径 150mm, 5箇所以上, 無, 無, 有, 無 , 無	単位	箇所	単位数量	1	単価	
名称・規格		条件	単位	数量	単価	金額	摘要	
取付管布設及び支管取付工(材工共) 管径150			箇所	1				
諸雑費(まるめ)			式	1				
合計								
単価							円/箇所	

2次単価表

						単価使用年月	2017.07	
						歩掛適用年月	2017.07	
						労務調整係数	1.000-00000 0.0 0	
単 94号	取付管布設および支管取付工 (市場単価)	管径 150mm, 5箇所以上, 無, 無, 無, 無 , 無	単位	箇所	単位数量	1	単価	
名称・規格		条件	単位	数量	単価	金額	摘要	
取付管布設及び支管取付工(材工共) 管径150			箇所	1				
合計								
単価							円/箇所	

2次単価表

						単価使用年月	2017.07	
						歩掛適用年月	2017.07	
						労務調整係数	1.000-00000 0.0 0	
単 95号	取付管布設および支管取付工 (市場単価)	管径 150mm, 5箇所以上, 無, 無, 無, 有 , 無	単位	箇所	単位数量	1	単価	
名称・規格		条件	単位	数量	単価	金額	摘要	
取付管布設及び支管取付工(材工共) 管径150			箇所	1				
諸雑費(まるめ)			式	1				
合計								
単価							円/箇所	

一式当り内訳書

単価使用年月	2017.07
歩掛適用年月	2017.07
労務調整係数	1.000-00000 0.0 0

内 1号	給水管管材費		単位	数量	単価	金額	数量・金額増減	摘要
	名称・規格	条件						
	[] HPPE用EFホト付分水栓 φ100×20		ヶ	1				
	[] HPPE用EFホト付分水栓 φ75×20		ヶ	2				
	[] HPPE用EFホト付分水栓 φ50×20		ヶ	5				
	[] ホリエレン管 φ20		m	39				
	[] PPメーカー回転用継手 φ20		ヶ	16				
	[] ホ-ル式止水栓 φ20		ヶ	8				
	[] 止水栓筐 φ75 h=450~600 FCD		ヶ	8				
	[] 保温材 ワンタッチチューブ φ20		m	39				
	明示テープ 青地白文字 巾50		m	27				
	標示シート 青地白文字 巾400		m	27				
	合計							

一式当り内訳書

単価使用年月	2017.07
歩掛適用年月	2017.07
労務調整係数	1.000-00000 0.0 0

内 2号	給水管工事費		単位	数量	単価	金額	数量・金額増減	摘要
	名称・規格	条件						
	ホリエレン管継手工	融着継手, φ 100mm, 口	口	1				単 10号
	ホリエレン管継手工	融着継手, φ 75mm, 口	口	2				単 11号
	ホリエレン管継手工	融着継手, φ 50mm, 口	口	5				単 12号
	ホト付分水栓建込み	20mm, ホリエレン管, 100	箇所	1				単 13号
	ホト付分水栓建込み	20mm, ホリエレン管, 75	箇所	2				単 14号
	ホト付分水栓建込み	20mm, ホリエレン管, 50	箇所	5				単 15号
	ホリエレン管据付工	標準継手, φ 20mm	m	39				単 16号
	ホリエレン管継手工	標準継手, φ 20mm	口	16				単 17号
	ホリエレン管切断工	φ 20mm	口	8				単 18号
	止水栓取付	20mm, PP用, 止水栓+筐	箇所	8				単 19号
	管明示テープ工(ホリエレン管)	φ 50mm	m	27				単 20号
	管明示シート工		m	27				単 21号

一式当り内訳書

単価使用年月	2017.07
歩掛適用年月	2017.07
労務調整係数	1.000-00000 0.0 0

内 2号	給水管工事費							
	名称・規格	条件	単位	数量	単価	金額	数量・金額増減	摘要
	合計							

1 次単価表

単価使用年月	2017.07
歩掛適用年月	2017.07
労務調整係数	1.000-00000 0.0 0

単 1号	管路掘削		単位	m3	単位数量	1	単価	
	名称・規格	条件	単位	数量	単価	金額	摘要	
	管路掘削 バツホリ 山積0.28m3(平積0.2m3)		m3	1			単 6号	
	合計							
	単価						円/m3	

1 次単価表

単価使用年月	2017.07
歩掛適用年月	2017.07
労務調整係数	1.000-00000 0.0 0

単 2号	発生土処理		単位	m3	単位数量	1	単価	
	名称・規格	条件	単位	数量	単価	金額	摘要	
	発生土運搬費		m3	1			単 7号	
	整地	残土受け入れ地での処理	m3	1				
	合計							
	単価						円/m3	

1次単価表

単価使用年月	2017.07
歩掛適用年月	2017.07
労務調整係数	1.000-00000 0.0 0

単 3号	管路埋戻	購入土	単位	m3	単位数量	1	単価	
名称・規格		条件	単位	数量	単価	金額	摘要	
管路埋戻 (機械埋戻・バック材)			m3	1			単 8号	
合計								
単価							円/m3	

1次単価表

単価使用年月	2017.07
歩掛適用年月	2017.07
労務調整係数	1.000-00000 0.0 0

単 4号	管路埋戻	発生土	単位	m3	単位数量	1	単価	
名称・規格		条件	単位	数量	単価	金額	摘要	
管路埋戻 (機械埋戻・バック材)			m3	1			単 9号	
合計								
単価							円/m3	

1次単価表

単価使用年月	2017.07
歩掛適用年月	2017.07
労務調整係数	1.000-00000 0.0 0

単 5号	交通誘導警備員		単位	人	単位数量	1	単価	
名称・規格		条件	単位	数量	単価	金額	摘要	
交通誘導警備員B			人					
合計								
単価							円/人	

2次単価表

単価使用年月	2017.07
歩掛適用年月	2017.07
労務調整係数	1.000-00000 0.0 0

単 6号	管路掘削 バックホウ 山積0.28m3(平積0.2m3)	単位	m3	単位数量	100	単価	金額	摘要
名称・規格		条件	単位	数量	単価	金額		摘要
	土木一般世話役		人					
	普通作業員		人					
	バックホウ運転 クローラ型 山積0.28m3(平積0.2m3)		時間					単 22号
	諸雑費(まるめ)		式	1				
	合計							
	単価							円/m3

2次単価表

単価使用年月	2017.07
歩掛適用年月	2017.07
労務調整係数	1.000-00000 0.0 0

単 7号	発生土運搬費	単位	m3	単位数量	10	単価	金額	摘要
名称・規格		条件	単位	数量	単価	金額		摘要
	ダンプトラック4t運転		日					単 23号
	合計							
	単価							円/m3

2次単価表

						単価使用年月	2017.07	
						歩掛適用年月	2017.07	
						労務調整係数	1.000-00000	0.0 0
単 8号	管路埋戻 (機械埋戻・ハックホ)		単位	m3	単位数量	100	単価	
名称・規格		条件	単位	数量	単価	金額	摘要	
土木一般世話役			人					
普通作業員			人					
ハックホリ運転 クロー型 山積0.28m3(平積0.2m3)			時間					単 22号
クハ 運転			日					単 24号
購入土 不洗			m3	133				
諸雑費(まるめ)			式	1				
合計								
単価								円/m3

2次単価表

						単価使用年月	2017.07	
						歩掛適用年月	2017.07	
						労務調整係数	1.000-00000	0.0 0
単 9号	管路埋戻 (機械埋戻・ハックホ)		単位	m3	単位数量	100	単価	
名称・規格		条件	単位	数量	単価	金額	摘要	
土木一般世話役			人					
普通作業員			人					
ハックホリ運転 クロー型 山積0.28m3(平積0.2m3)			時間					単 22号
クハ 運転			日					単 24号
諸雑費(まるめ)			式	1				
合計								
単価								円/m3

2次単価表

単価使用年月	2017.07
歩掛適用年月	2017.07
労務調整係数	1.000-00000 0.0 0

単 10号	ボリエフレ管継手工	融着継手, φ 100mm, 口	単位	口	単位数量	1	単価	概要
名称・規格		条件	単位	数量	単価	金額	摘要	
	配管工		人					
	普通作業員		人					
	諸雑費(機械器具損料及び消耗品)		式	1				
	合計							
	単価						円/口	

2次単価表

単価使用年月	2017.07
歩掛適用年月	2017.07
労務調整係数	1.000-00000 0.0 0

単 11号	ボリエフレ管継手工	融着継手, φ 75mm, 口	単位	口	単位数量	1	単価	概要
名称・規格		条件	単位	数量	単価	金額	摘要	
	配管工		人					
	普通作業員		人					
	諸雑費(機械器具損料及び消耗品)		式	1				
	合計							
	単価						円/口	

2次単価表

						単価使用年月	2017.07	
						歩掛適用年月	2017.07	
						労務調整係数	1.000-00000	0.0 0
単 12号	ボリエレン管継手工	融着継手, φ 50mm, 口	単位	口	単位数量	1	単価	
名称・規格		条件	単位	数量	単価	金額	摘要	
配管工			人					
普通作業員			人					
諸雑費(機械器具損料及び消耗品)			式	1				
合計								
単価								円/口

2次単価表

						単価使用年月	2017.07	
						歩掛適用年月	2017.07	
						労務調整係数	1.000-00000	0.0 0
単 13号	ボリエレン分水栓建込み	20mm, ボリエレン管, 100	単位	箇所	単位数量	1	単価	
名称・規格		条件	単位	数量	単価	金額	摘要	
配管工			人					
普通作業員			人					
諸雑費(率+まるめ)			式	1				
合計								
単価								円/箇所

2次単価表

単価使用年月	2017.07
歩掛適用年月	2017.07
労務調整係数	1.000-00000 0.0 0

単 14号	名称・規格	条件	単位	箇所	単位数量	金額	単価	摘要
	名称・規格	条件	単位	箇所	単位数量	金額	単価	摘要
	配管工		人					
	普通作業員		人					
	諸雑費(率+まるめ)		式	1				
	合計							
	単価						円/箇所	

2次単価表

単価使用年月	2017.07
歩掛適用年月	2017.07
労務調整係数	1.000-00000 0.0 0

単 15号	名称・規格	条件	単位	箇所	単位数量	金額	単価	摘要
	名称・規格	条件	単位	箇所	単位数量	金額	単価	摘要
	配管工		人					
	普通作業員		人					
	諸雑費(率+まるめ)		式	1				
	合計							
	単価						円/箇所	

2次単価表

						単価使用年月		2017.07	
						歩掛適用年月		2017.07	
						労務調整係数		1.000-00000 0.0 0	
単 16号	ボリエフレ管据付工	標準継手, φ 20mm	単位	m	単位数量	10		単価	
名称・規格		条件		単位	数量	単価	金額	摘要	
配管工				人					
普通作業員				人					
合計									
単価									円/m

2次単価表

						単価使用年月		2017.07	
						歩掛適用年月		2017.07	
						労務調整係数		1.000-00000 0.0 0	
単 17号	ボリエフレ管継手工	標準継手, φ 20mm	単位	口	単位数量	1		単価	
名称・規格		条件		単位	数量	単価	金額	摘要	
配管工				人					
普通作業員				人					
合計									
単価									円/口

2次単価表

						単価使用年月		2017.07	
						歩掛適用年月		2017.07	
						労務調整係数		1.000-00000 0.0 0	
単 18号	ボリエフレ管切断工	φ 20mm	単位	口	単位数量	1		単価	
名称・規格		条件		単位	数量	単価	金額	摘要	
配管工				人					
普通作業員				人					
諸雑費(率+まるめ)				式	1				
合計									
単価									円/口

2次単価表

						単価使用年月	2017.07	
						歩掛適用年月	2017.07	
						労務調整係数	1.000-00000 0.0 0	
単 19号	止水栓取付	20mm, PP用, 止水栓+管	単位	箇所	単位数量	1	単価	
名称・規格		条件	単位	数量	単価	金額	摘要	
配管工			人					
普通作業員			人					
合計								
単価							円/箇所	

2次単価表

						単価使用年月	2017.07	
						歩掛適用年月	2017.07	
						労務調整係数	1.000-00000 0.0 0	
単 20号	管明示テープ工(ポリエチレン管)	φ 50mm	単位	m	単位数量	100	単価	
名称・規格		条件	単位	数量	単価	金額	摘要	
普通作業員			人					
合計								
単価							円/m	

2次単価表

						単価使用年月	2017.07	
						歩掛適用年月	2017.07	
						労務調整係数	1.000-00000 0.0 0	
単 21号	管明示シート工		単位	m	単位数量	100	単価	
名称・規格		条件	単位	数量	単価	金額	摘要	
普通作業員			人					
合計								
単価							円/m	

— 特記仕様書 —

施工条件明示書

工事番号	項目	工事名	条件	内容	施工方法	備考
七復第17-147号		平成29年度 被災市街地復興土地区画整理事業公共施設整備工事(花洲浜地区)				
1	共通仕様書の適用	本工事は、宮城県土木部制定「共通仕様書」を適用するほか、本特記仕様書により施工するものとする。 仕様書の記載内容の優先は、「特記仕様書」「共通特記仕様書」「共通仕様書」の順とする。				
2	主任技術者及び監理技術者(以下、配置技術者という。)の配置	(1) 現場施工に着手する日の指定 (配置技術者の配置要件の特例) ※平成25年4月1日以降適用「現場施工の着手日を指定した工事における配置技術者の配置要件の特例について」				
		○ある		平成 年 月 日 (「3 工程関係」に条件がない場合は、期日以前の着手も可能)		
		○ない	○ある	請負者が着手日を選択出来る工事(フレックス工事) 契約日から○○日以内 土木工事共通特記仕様書第1編1-1-4によること。		
			○ない	請負者は、現場施工に着手する日の指定がない限り、原則として、契約書に定める工期の初日から30日以内に現場施工に着手しなければならない。(共通仕様書第1編共通編第1章総則1-1-1-8)		
				上記現場施工に着手する日の前日までの期間において、工事準備等を含め工事現場が不稼働であることが明確な場合は、配置技術者の工事現場への専任は要しない。 出納局契約課ホームページ参照のこと。http://www.pref.miyagi.jp/keiyaku/kk50.htm		
3	工程関係					
	(1) 関連工事による施工時期の調整	○ある	○ない	平成28年度 被災市街地復興土地区画整理事業公共施設整備工事(花洲浜地区) 平成29年度 被災市街地復興土地区画整理事業公共施設整備工事(花洲浜地区)(2工区) 上水道災害復旧工事・下水道災害復旧工事 宮城県発注の防潮堤災害復旧工事	施工業者との協議により調整すること。	
	(2) 施工時期による制限	○ある	○ない			
	(3) 関係機関等との協議の未成立	○ある	○ない			
	(4) 関係機関等との協議結果、特定条件の付加	○ある	○ない			
4	公害対策関係					
	(1) 施工方法、機械施設、作業時間等の制限	○ある	○ない	作業時間の制限について		9時～17時に実施すること。また、通勤、通学時間帯は避けること。
5	安全対策関係					
	(1) 交通安全施設等の指定	○ある	○ない	必要な箇所には交通誘導員を配置し、工事区域には安全対策をすること。	交通誘導員を配置すること。	
	(2) 占用埋設物との近接工事による 施工方法、作業時間の制限	○ある	○ない	既存埋設物について	施工前、施工時は占用埋設物に支障がないことを確認すること。	
6	排水工関係					
	(1) 濁水、湧水処理のための特別な対策の必要性	○ある	○ない			
7	建設副産物対策関係					
	(1) 共通事項	下記の処理・処分は設計積算上の条件明示であり、処理施設を指定するものではない。なお、下記によらない場合は、監督職員と協議すること。また、処理・処分に先立ち処分場等の受入れの可否を確認すること。なお、廃棄物の処理に当たっては「廃棄物の処理及び清掃に関する法律」を遵守すること(環境省または循環型社会推進課のHPを参照)。				
				処理・処分する場所	処理・処分方法	距離
						制限時間
				工事現場内及び工事現場間で再利用する場合は、施工管理及び契約方法等について、施工計画打合せ時に監督職員と協議すること。		
	(2) 建設発生土 (建設汚泥)	○ある	○ない	指定する七ヶ浜町の土地	搬入地での整地	9時 00分～ 16時 30分
	(3) 建設発生土以外の 建設副産物	○ある	○ない	宮城りんかいアスコン開多賀城工場	8.0km以下	9時 00分～ 16時 30分
		○ある	○ない	宮城りんかいアスコン開多賀城工場	8.0km以下	9時 00分～ 16時 30分
		○ある	○ない		km	時 分～ 時 分
		○ある	○ない		km	時 分～ 時 分
		○ある	○ない		km	時 分～ 時 分
	(4) 再生材の利用	○ある	○ない	種類・数量	再生砕石、再生密粒As	時 分
8	工事現場のイメージアップ	○ある	○ない	内容	イメージアップの具体的な実施内容、実施期間については、施工計画書に明記し、監督職員と協議すること。	
9	品質証明					
	(1) 品質証明書および施工プロセス品質確認 チェックリストの対象	○ある	○ない	請負工事費が、1億5千万円以上の工事および発注者が必要と認める工事。 土木工事共通特記仕様書第3編1-1-9および品質証明実施要領によること。		
	(2) 施工プロセス品質確認チェックリストの対象	○ある	○ない	上記に該当せず、請負工事費が1億円以上の工事。 土木工事共通特記仕様書第3編1-1-9および品質証明実施要領によること。		
10	標準的な設計図書による発注方式	○ある	○ない	土木工事共通特記仕様書第3編1-1-14によること。		
11	資材関係					
	(1) 生コンクリート	生コンクリートの使用に当たっては、「宮城県生コンクリート品質管理監査会議」が交付する「品質管理監査合格証」を有する工場の製品、又は同等以上の品質管理を行っていることが認められる工場の製品を使用すること。				
	(2) 購入土	購入土を使用する場合は、材料承認時に「採石法第33条による採取計画認可書の写し」、又は「砂利採取法第16条の採取計画認可書の写し」を提出すること。				
	(3) 宮城県グリーン製品の利用	必須		1. 植生基盤材等、視線誘導標、型枠用合板は、原則として宮城県グリーン製品を用いること。		
	「宮城県グリーン製品」利用推進指針によること。	○ある	○ない	2. 盛土材、埋め戻し材		
	「宮城県グリーン製品」を使用した場合は、請負者は環境政策課HPより「チェックリスト」をダウンロードし、使用材料や数量等を入力後、工事完了後に監督職員に提出(電子メール)すること。	○ある	○ない	3. その他()		
		○ある	○ない	4. その他()		
	(4) 現場吹付法砕土	吹付モルタルにおける圧縮強度の規格値は、18N/mm2以上とする。				
12	その他					
	(1) 舗装の下請制限について	○ある	○ない	土木工事共通特記仕様書第1編1-1-3によること。		
	(2) 「ダンプ土砂運搬等下請を行う工事における 工事費内訳調査」の対象の有無	○ある	○ない	本工事は「ダンプ土砂運搬等下請を行う工事における工事費内訳調査」の対象工事であり、請負者は、調査票等に必要事項を正確に記入し発注者に提出する他、ダンプ土砂運搬等下請負契約に関する関係書類を提出すること。 請負者が本工事の一部について下請契約を締結する場合には、請負者は、当該工事の受注者(当該下請工事の一部に係る二次以降の下請人を含む)も同様の義務を負う旨を周知すること。		
	(3) 三者会議の対象の有無	○ある	○ない	本工事は、工事着手前に当該工事の発注者、施工者、詳細設計等を担当した設計者が参加して、設計図書と現場の整合性の確認及び設計意図の伝達等を行う「三者会議」を設置する対象工事である。		
	(4) 貸与資料の有無	○ある	○ない	本仕様書によるもの(の)ほか工事施工に関して必要な資料として工事契約後下記の資料を貸与する。 貸与資料()		
	(5) 発注者支援(工事監督支援業務)対象の有無	○ある	○ない	工事監督支援業務の受注者が現場監督支援する場合、工事請負者対し「工事打合せ簿」により担当技術者(所属会社等名・氏名)の通知を行うこと。		
	(6) 工事写真の電子化の対象の有無	○ある	○ない	本工事の工事写真の作成は、原則として、デジタル写真管理情報基準(案)に基づき電子とすること。ただし、予定価格が8,000万円未満の場合は、監督員との協議により、従来の紙による作成も認めることとする。		
	(7) 工事実績情報システム(CORINS)登録	請負者は、工事請負代金額が500万円以上の工事について、工事実績情報サービス(CORINS)に基づき、受注・変更・完成・訂正時に工事実績情報として「工事カルテ」を作成し登録申請を行うこと。				
	(8) 工事書類の簡素化の試行について	○ある	○ない	1. 本工事は、工事書類の簡素化を目的とした試行対象工事である。 2. 「宮城県土木部における工事書類簡素化一覧表」に基づき実施するものとする。また、工事打合せ簿、材料確認書、段階確認書、立会簿、夜間・休日作業届の書類を提出については、電子メール活用を基本とする。 3. これらに定められていない場合は、監督職員と協議するものとする。		

東日本大震災に伴う特例制度

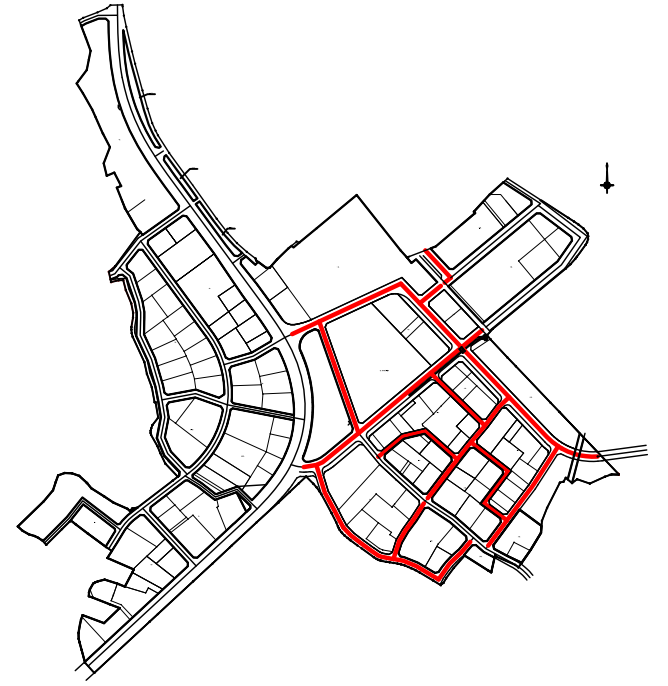
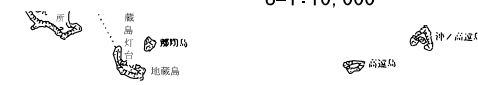
項目	条件	内容	施行方法	備考
13 積算基準及び設計単価の適用期日				
(1) 積算基準及び設計単価の適用について	●ある ○ない	積算基準及び設計単価は公告日の前月の基準及び単価としている。		
(2) 工事請負契約締結後における設計単価の変更	●ある ○ない	本工事は、当初工事請負契約締結後において、契約日を基準日として設計単価の設計変更を行うこととする。なお、設計変更の対象は、資材単価・労務単価及び機械単価等の設計単価とする。		
14 被災地以外からの労働者確保に要する間接費の設計変更の運用				
(1) 労働者確保に関する積算方法の試行工事	○ある ●ない	<p>1 本工事は、「共通仮設費(率分)のうち営繕費」及び「現場管理費のうち労務管理費」の下記に示す費用(以下「実績変更対象間接費」という。)について、契約締結後、労働者確保に要する方策に変更が生じ、宮城県土木部においては土木工事標準積算基準(宮城県土木部)に基づく金額相当では適正な工事の実施が困難になった場合は、実績変更対象間接費の支出実績を踏まえて最終積算変更時点で設計変更する「労働者確保に関する積算方法の工事」である。</p> <p>営繕費:労働者送迎費、宿泊費、借上費 労務管理費:募集及び解散に要する費用、貸金以外の食事、通勤等に要する費用</p> <p>2 本工事の予定価格の算出の基礎とした設計額(宮城県土木部においては、土木工事標準積算基準に基づき算出した額)における実績変更対象間接費の割合は次のとおりである。</p> <p>1) 共通仮設費(率分)に占める実績変更対象間接費(労働者送迎費、宿泊費、借上費)の割合: <u>0.00%</u> 2) 現場管理費に占める実績変更対象間接費(募集及び解散に要する費用、貸金以外の食事、<u>0.00%</u>通勤等に要する費用)の割合:</p> <p>3 受注者は、実績変更対象間接費の支出実績を踏まえて設計変更を希望する場合は、実績変更対象間接費に係る費用の内訳を記載した「労働者確保に係る実績報告書(様式1)」及び実績変更対象間接費について実際に支払った全ての証明書(領収書、領収書の出ないものは金額の適切性を証明する金額計算書など。)を監督員に提出し、設計変更の内容について協議するものとする。</p> <p>4 受注者の責めによる工事工程の遅れ等受注者の責めによる増加費用については、設計変更の対象としない。</p> <p>5 発注者は、実績変更対象間接費の支出実績を踏まえて設計変更する場合、受注者が実績変更対象間接費について実際に支払った額のうち証明書類において確認された費用から、宮城県土木部においては土木工事標準積算基準(宮城県土木部)に基づき算出した額における実績変更対象間接費を差し引いた費用を加算して算出する。なお、全ての証明書類の提出がない場合であっても、提出された証明書類をもって設計変更を行うものとする。</p> <p>6 受注者から提出された資料に虚偽の申告があった場合については、法的措置及び入札参加資格制限等の措置を行う場合がある。</p> <p>7 受注者は、実績変更対象間接費にかかる設計変更について疑義が生じた場合は、監督員と協議するものとする。</p>		
(2) 労働者宿舍設置に関する積算方法の試行工事	○ある ●ない	本工事は、「労働者宿舍設置に関する試行要領」(以下試行要領)の対象工事である。労働者宿舍の設置を希望する場合については、「試行要領」に基づき監督職員と事前に協議すること。		
15 遠隔地からの建設資材調達に係る設計変更				
(1) 遠隔地からの建設資材調達に係る設計変更	○ある ●ない	<p>下記の建設資材は、通常地域内から調達することを想定しているが、安定的な確保を図るために、当該調達地域以外から調達せざるを得ない場合には、事前に監督職員と協議するものとする。また、購入費及び輸送費に要した費用については、証明書類(契約書及び納品書等)を添付するものとする。なお、添付する証明書類(契約書及び納品書等)は原本を提示(写しの提出)とし、受注者名、納品者名、使用資材名、規格・形状、使用(納品)日、使用(納品)数量等が記載されている物を監督員に提出し、その費用について設計変更することとする。</p> <p>購入費の対象は、生コンクリート・アスファルト合材・石材等(山砂、砕石、捨石、被覆石等)とする。 輸送費の対象は、仮設材(鋼矢板等)とする。</p>	<p>受注者は、購入費及び輸送費を変更したい場合は、「工事打合せ簿」に次の事項を記載し発注者に提出し協議するものとする。</p> <p>1 地域内及び基地に、建設資材がないことを証明する資料(打合せメモ等) 2 遠隔地から購入及び輸送する建設資材の名称・規格及び製造・生産工場の名称(使用材料の建設資材名及び規格・形状等の証明資料「品質証明」) 3 遠隔地から建設資材を購入及び輸送する理由 4 製造・生産工場を選定した理由 5 見積り書 6 その他、必要と思われる事項</p>	
16 施工箇所が点在する工事の間接費の積算				
(1) 施工箇所が点在する工事積算方法の試行の対象工事	○ある ●ない	本工事は、施工箇所が点在する工事であり、共通仮設費及び現場管理費について標準積算と施工実態に乖離が考えられるため、「○○地区(施工箇所○○、○○)、△△地区(施工箇所○○)、□□地区(施工箇所○○)(以下、対象地区という)」ごとに共通仮設費及び現場管理費を算出する「施工箇所が点在する工事積算方法の試行」の対象工事である。	本工事における共通仮設費の金額は、対象地区毎に算出した共通仮設費を合計した金額とする。また、現場管理費の金額も同様に、対象地区毎に算出した現場管理費を合計した金額とする。なお、共通仮設費率及び現場管理費率の補正(大都市、施工地域等)については、対象地区毎に設定する。	
17 その他				
(1) 機械損料の補正について	●ある ○ない	本工事で使用するブルドーザ(リッパ装置付きブルドーザを除く)、バックホウ、ダンプトラック(建設専用ダンプトラックを除く)については運転1時間(日)当たりの損料に105/100を乗じている。		
(2) 土砂等建設資材を供給元で引取する場合の積算の取扱い	○ある ●ない	・本工事の施工において、調達(購入)する予定の○○の設計単価は、現場持込価格(単価)としている。ただし、契約後、施工計画に基づき、○○の調達条件について異なる場合は、監督職員と協議すること。 ・資材搬入において、標準作業以外の作業(現場外の仮置き等)が生じる場合は、監督職員と協議すること。		
(3) 東日本大震災の復旧・復興事業等における積算方法等に関する試行について	●ある ○ない	間接工事費(共通仮設費及び現場管理費)について、工事量の増大による資材やダンプトラック等の不足による作業効率の低下等により現場の実支出が増大し、積算基準による積算と乖離が生じていることが確認されたため、積算基準書等により各工種区分に従って対象額ごとに求めた共通仮設費率及び現場管理費率に、それぞれ以下の補正係数を乗じている。 補正係数 共通仮設費:1.5 現場管理費:1.2		

特記事項

1 追加事項1			
(1) 追加 宅地擁壁、庭木等の付近での施工について	施工前に調査(損傷の有無や高さ)を行い、施工による損傷、影響がないことを確認すること。		
(2) 追加 土地区画整理事業に係る個人の補償工事との施工時期調整について	補償工事の施工時期が個人の都合に左右されるため、復興推進課及び個人と調整をおこない工事着手すること。		
(3) 追加 現場代理人の兼務について	条件を満たす場合は、現場代理人の兼務を認める。		
(4) 追加 汚水管・給水管の設置位置について	土地所有者の意向をもとに、位置決定するため、監督員へ確認を行い工事を進めること。		
(5) 追加			
2 追加事項2			
(1) 追加			
(2) 追加			
(3) 追加			
(4) 追加			
(5) 追加			
3 追加事項3			
(1) 追加			
(2) 追加			
(3) 追加			
(4) 追加			
(5) 追加			
4 追加事項4			
(1) 追加			
(2) 追加			
(3) 追加			
(4) 追加			
(5) 追加			
5 追加事項5			
(1) 追加			
(2) 追加			
(3) 追加			
(4) 追加			
(5) 追加			
6 追加事項6			
(1) 追加			
(2) 追加			
(3) 追加			
(4) 追加			
(5) 追加			
7 追加事項7			
(1) 追加			
(2) 追加			
(3) 追加			
(4) 追加			
(5) 追加			
8 追加事項8			
(1) 追加			
(2) 追加			
(3) 追加			
(4) 追加			
(5) 追加			
9 追加事項9			
(1) 追加			
(2) 追加			
(3) 追加			
(4) 追加			
(5) 追加			

位置図(花湊浜地区)

S=1:10,000

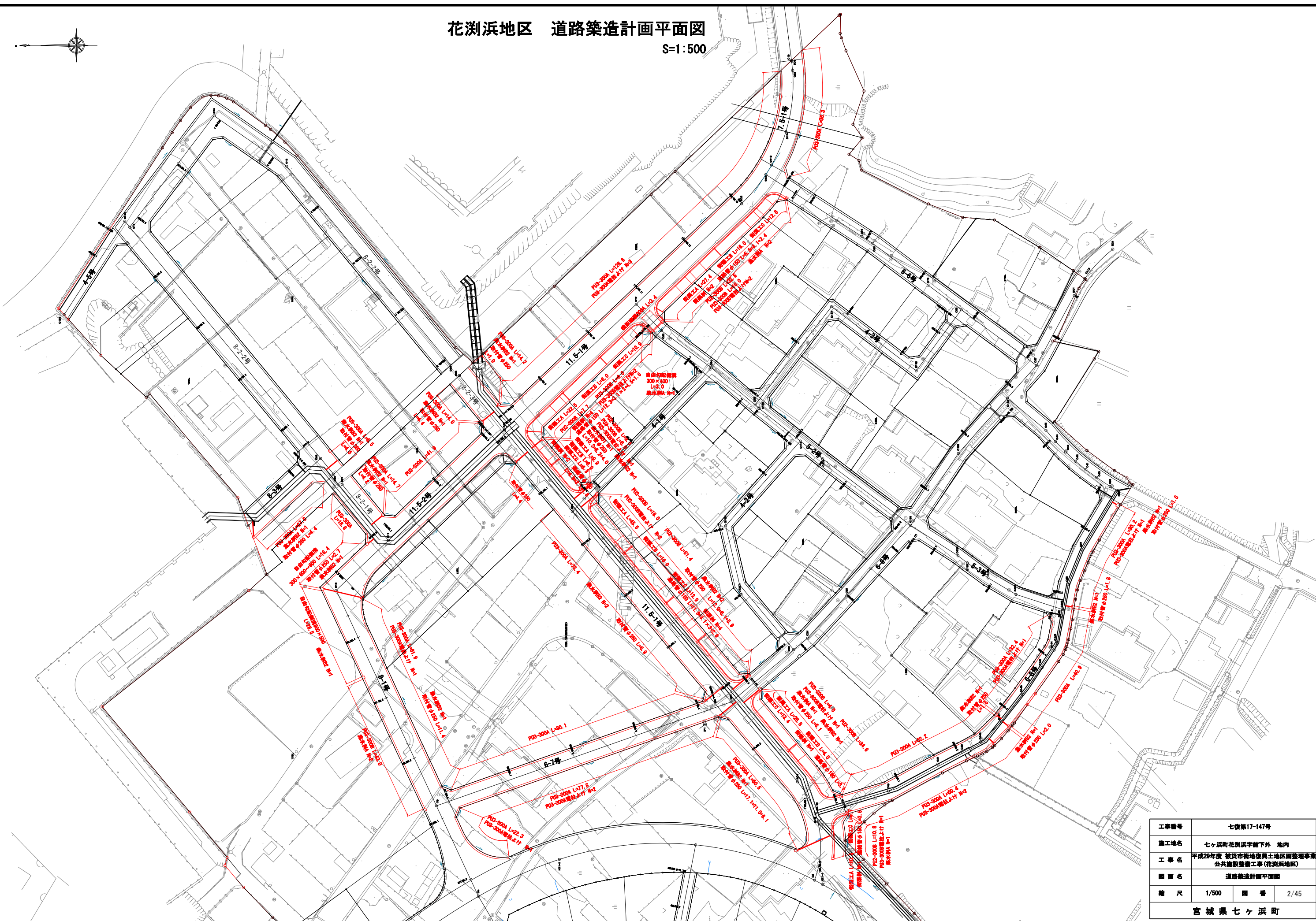
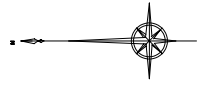


施工箇所

工事番号	七復第17-147号		
施工地名	七ヶ浜町花湊浜字館下外 地内		
工事名	平成29年度 被災市街地復興土地区画整理事業 公共施設整備工事(花湊浜地区)		
図面名	位置図(花湊浜地区)		
縮尺	1:10,000	図番	1/45
宮城県七ヶ浜町			

花洲浜地区 道路築造計画平面図

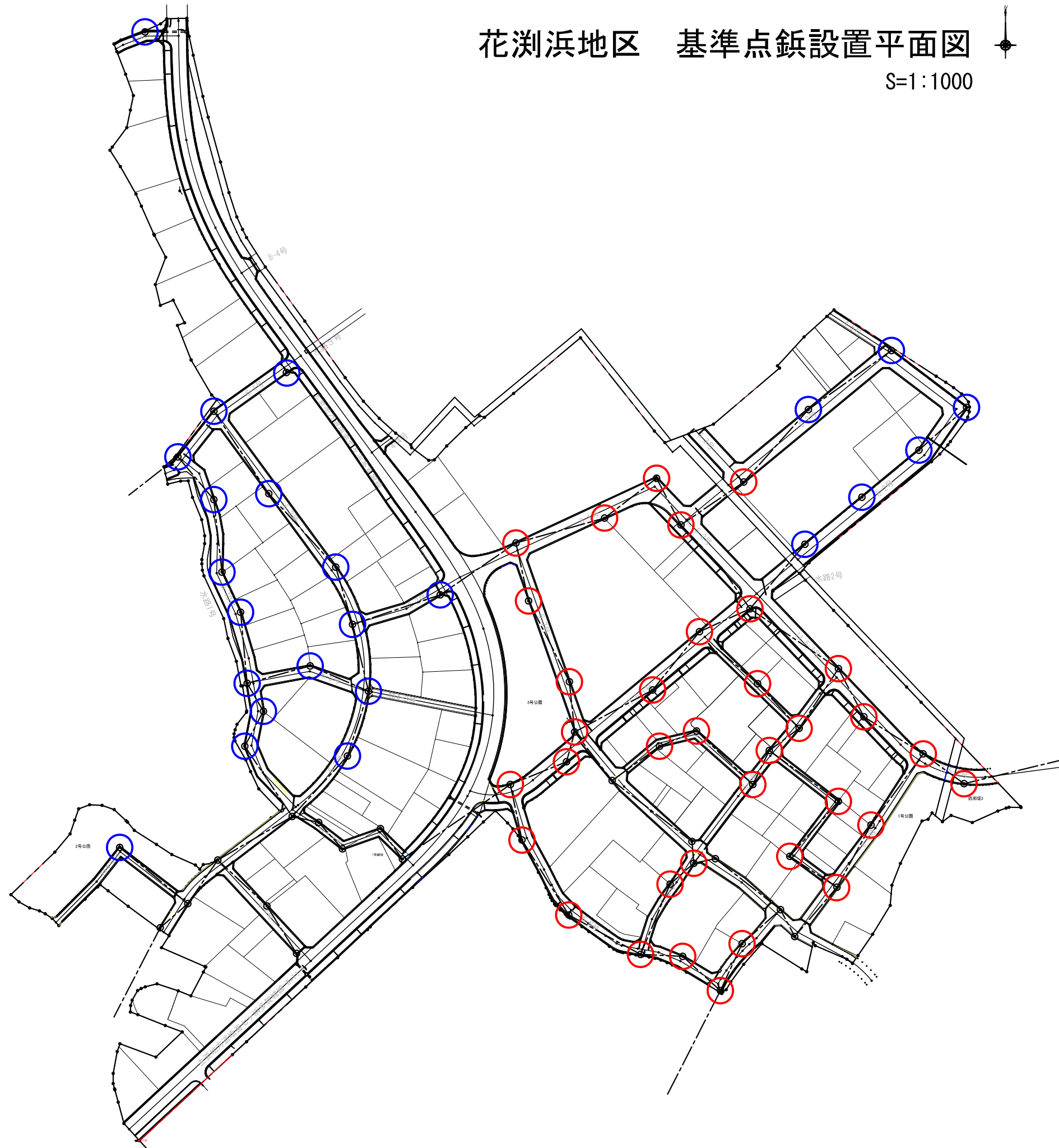
S=1:500



工事番号	七復第17-147号		
施工地名	七ヶ浜町花洲浜字館下外 地内		
工事名	平成29年度 被災市街地復興土地地区画整理事業 公共施設整備工事(花洲浜地区)		
図面名	道路築造計画平面図		
縮尺	1/500	冊数	2/45
宮城県七ヶ浜町			

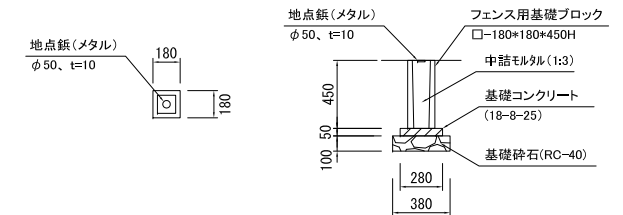
花渚浜地区 基準点鉆設置平面図

S=1:1000



七ヶ浜町道路基準点鉆詳細図

(S=1:50)



材料表

種別	形状・寸法	単位	数量	摘要
地点鉆(メタル)	φ50mm、t=10mm	個	1.0	
フェンス用基礎ブロック	□-180*180*450H	個	1.0	
基礎コンクリート	18-8-25	m ³	0.004	
型枠		m ²	0.06	
基礎材	RC-40	m ²	0.1	

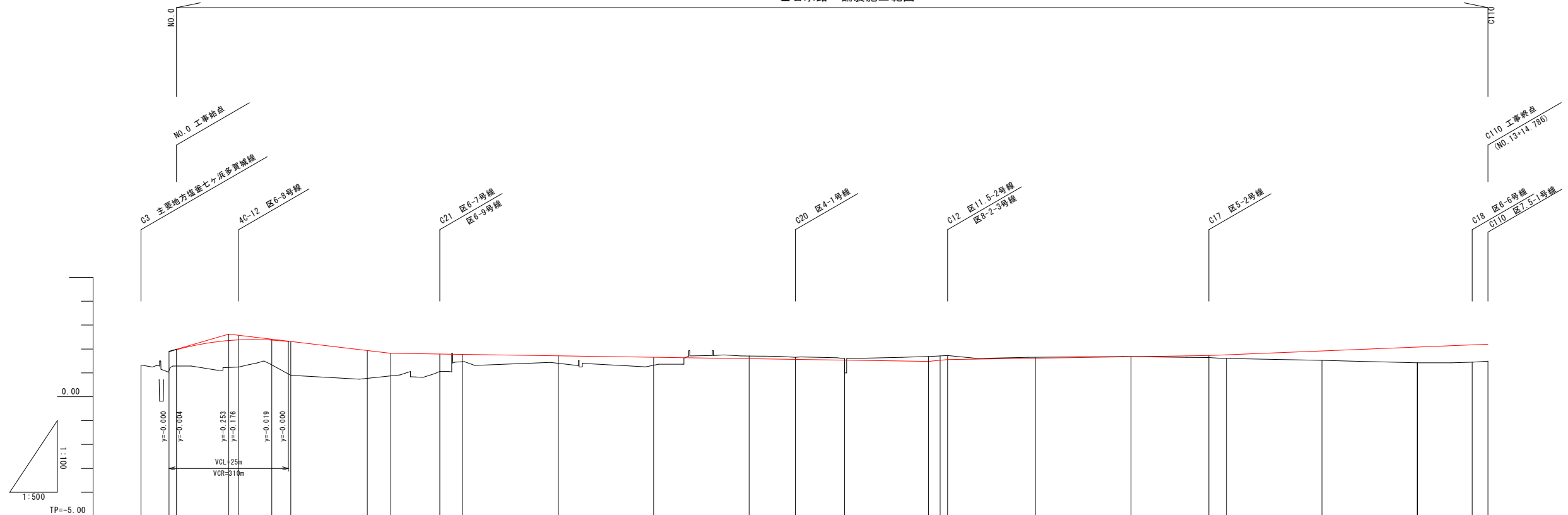
- 道路基準点鉆 35箇所
- 道路基準点鉆 24箇所
(鉆のみ施工)

工事番号	七復第17-147号		
施工地名	七ヶ浜町花渚浜字館下外 地内		
工事名	平成29年度 被災市街地復興土地区画整理事業 公共施設整備工事(花渚浜地区)		
図面名	基準点鉆設置平面図		
縮尺	S=1/1000	図番	3/45
宮城県七ヶ浜町			

11.5-1号線 縦断面図

(C3~C110)

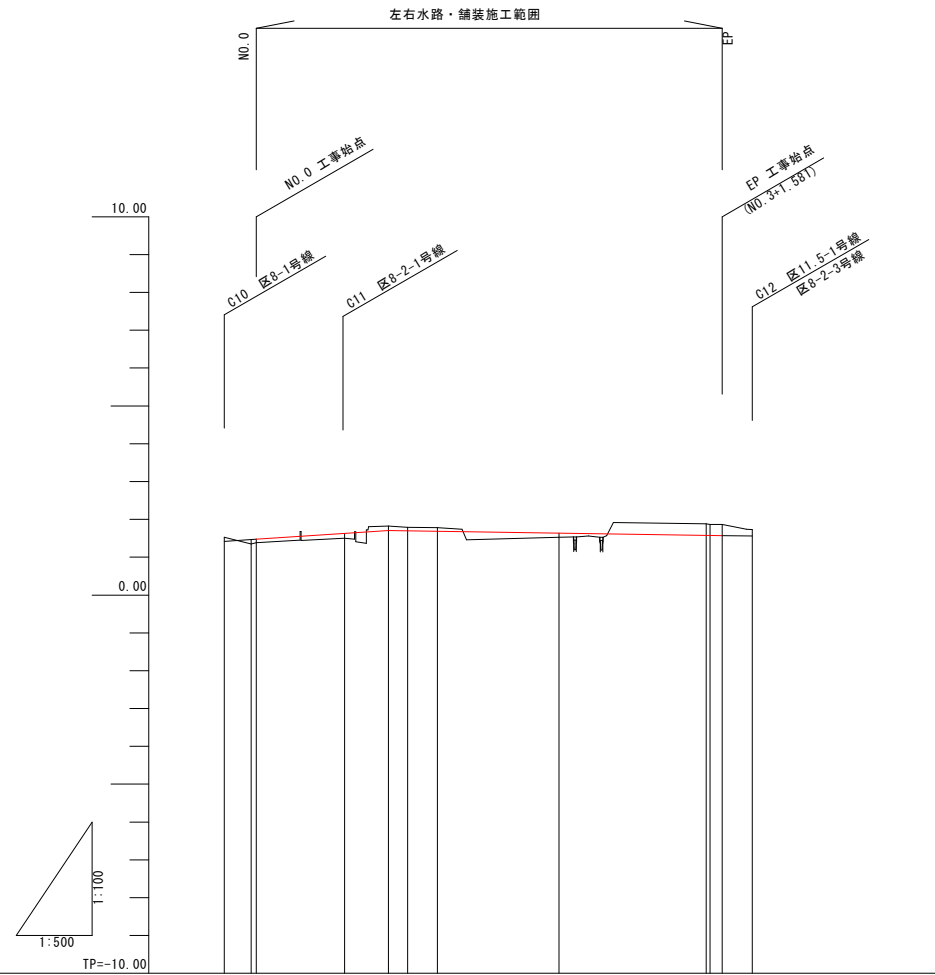
左右水路・舗装施工範囲



計	勾配図		切土	盛土	計画高	地盤高	追加距離	単距離	測点	曲率図				
	1.901	2.620												
面	勾配図													
	切土													
	盛土		0.70											
	計画高		1.901 1.986	2.367 2.395	2.388 2.313	1.935 1.820	1.714 1.654	1.594 1.565	1.534 1.481	1.560 1.560	1.676 1.725	1.916 2.078	2.170 2.197	
	地盤高		1.33	1.29	1.24	1.33 0.90	0.77 1.40	1.06 1.47	1.60	1.73	1.65	1.52	1.42	1.45 1.49
	追加距離		-7.44	0.006	13.04	40.000	80.000	100.000	140.000	157.558	180.000	216.300	240.000	271.479
	単距離		5.895	1.546	2.091	16.029	4.884	10.299	4.817	17.568	18.433	16.300	20.000	11.447
	測点		C3	NO.0 NO.1	NO.0 NO.1	NO.2 NO.3	NO.4 NO.5	NO.6 NO.7	NO.8 NO.9	NO.10 NO.11	NO.12	NO.13 B63	C18 C110	
	曲率図		1A= 86-09-48 L=137.596 L= 98.465											

工事番号	七復第17-147号		
施工地名	七ヶ浜町花洲浜字館下外 地内		
工事名	平成29年度 被災市街地復興土地区画整理事業 公共施設整備工事(花洲浜地区)		
図面名	11.5-1号線 縦断面図		
縮尺	図示	図番	4/45
宮城県七ヶ浜町			

11.5-2号線 縦断面図 (NO. 0~EP)

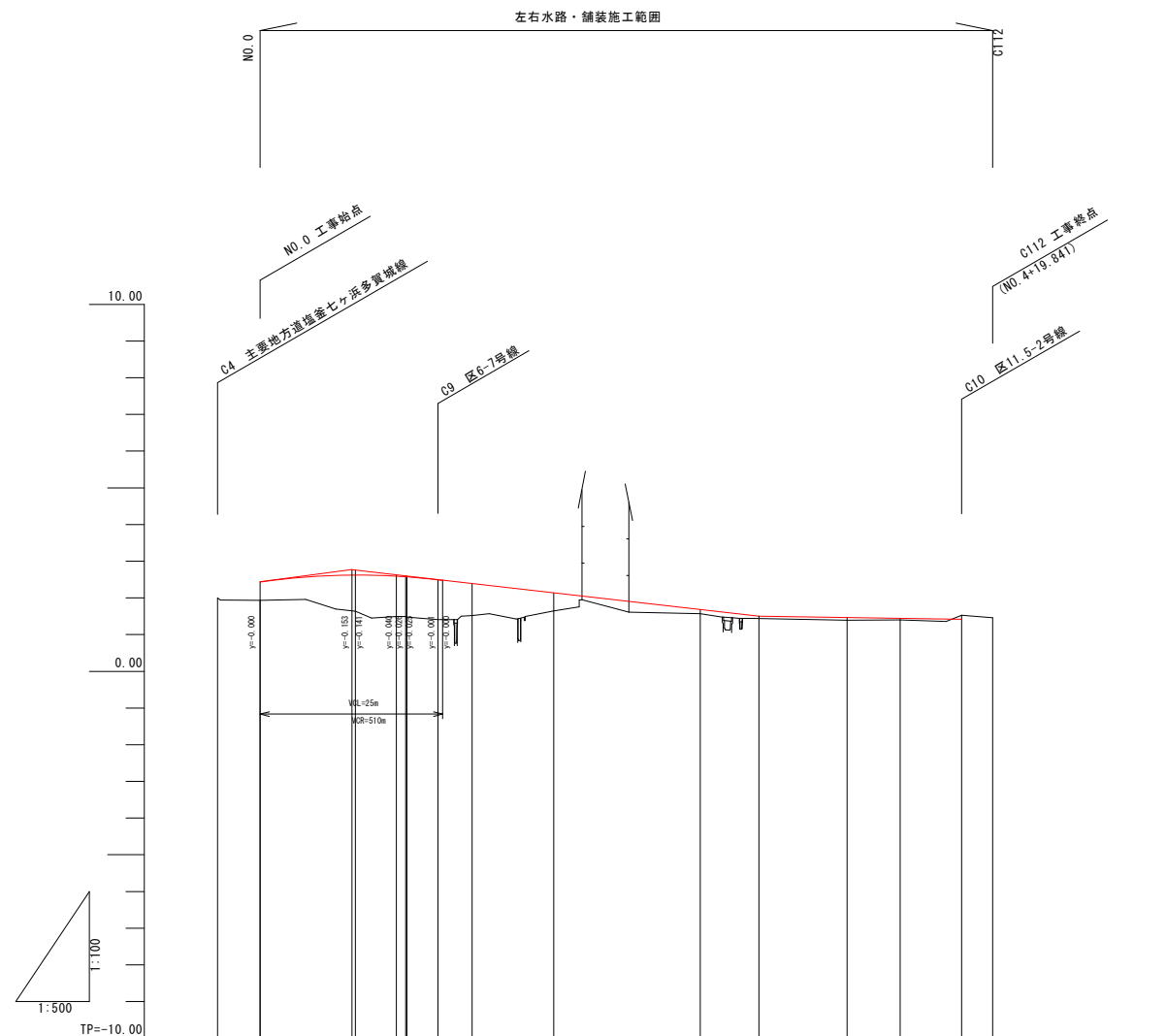


計	勾配図		
	切土	0.11	0.12 0.09 0.10
面	盛土	0.11 0.18	0.13
	計画高	1.417 1.454 1.475	1.628
縦	地盤高	1.53 1.38 1.33	1.50
	追加距離	-4.223 0.695 0.690	11.680
断面	単距離	3.528 0.695 0.690	11.680
	測点	C10 P42 NO. 0	P43
断面	曲率図	L=61.581	

工事番号	七復第17-147号		
施工地名	七ヶ浜町花洲浜字館下外 地内		
工事名	平成29年度 被災市街地復興土地区画整理事業 公共施設整備工事(花洲浜地区)		
図面名	11.5-2号線 縦断面図		
縮尺	図示	図番	5/45
宮城県七ヶ浜町			

8-1号線 縦断図

(NO.0~C112)

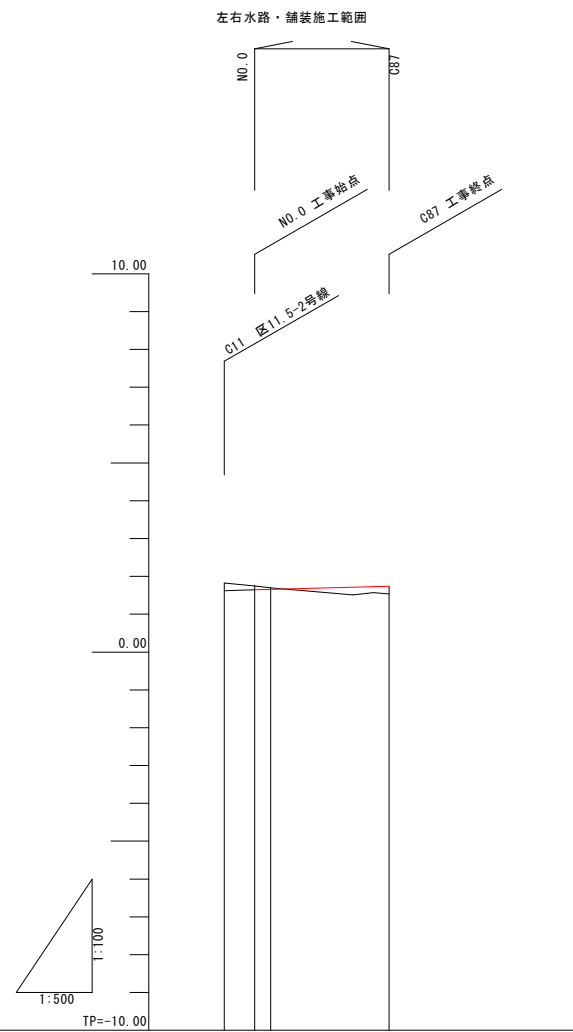


計	勾配図														
	切土										0.11				
面	盛土		0.51		0.98		1.10		1.09		0.88				
	計画高		2.441		2.617		2.542		2.512		2.140				
縦	地盤高	2.00	1.93	1.64	1.49	1.48	1.41	1.52	1.65	1.57	1.39	1.40	1.53	1.46	
	追加距離	-5.785	0.000	12.500	18.554	0.163	24.217	4.654	40.000	60.000	80.000	87.208	95.618	98.841	
断	単距離	5.785	0.000	0.500	5.594	0.163	4.217	4.654	11.128	20.000	12.000	7.208	8.410	4.223	
	測点	C4	NO.0	NO.0+12.500	P33	NO.1	C9	P40	NO.2	NO.3	NO.3+8.000	NO.4	P41	C10	C112
断面	曲率図	L=99.841													

工事番号	七復第17-147号		
施工地名	七ヶ浜町花洲浜字館下外 地内		
工事名	平成29年度 被災市街地復興土地区画整理事業 公共施設整備工事(花洲浜地区)		
図面名	8-1号線 縦断図		
縮尺	図示	図番	6/45
宮城県七ヶ浜町			

8-2号線-1 縦断面図

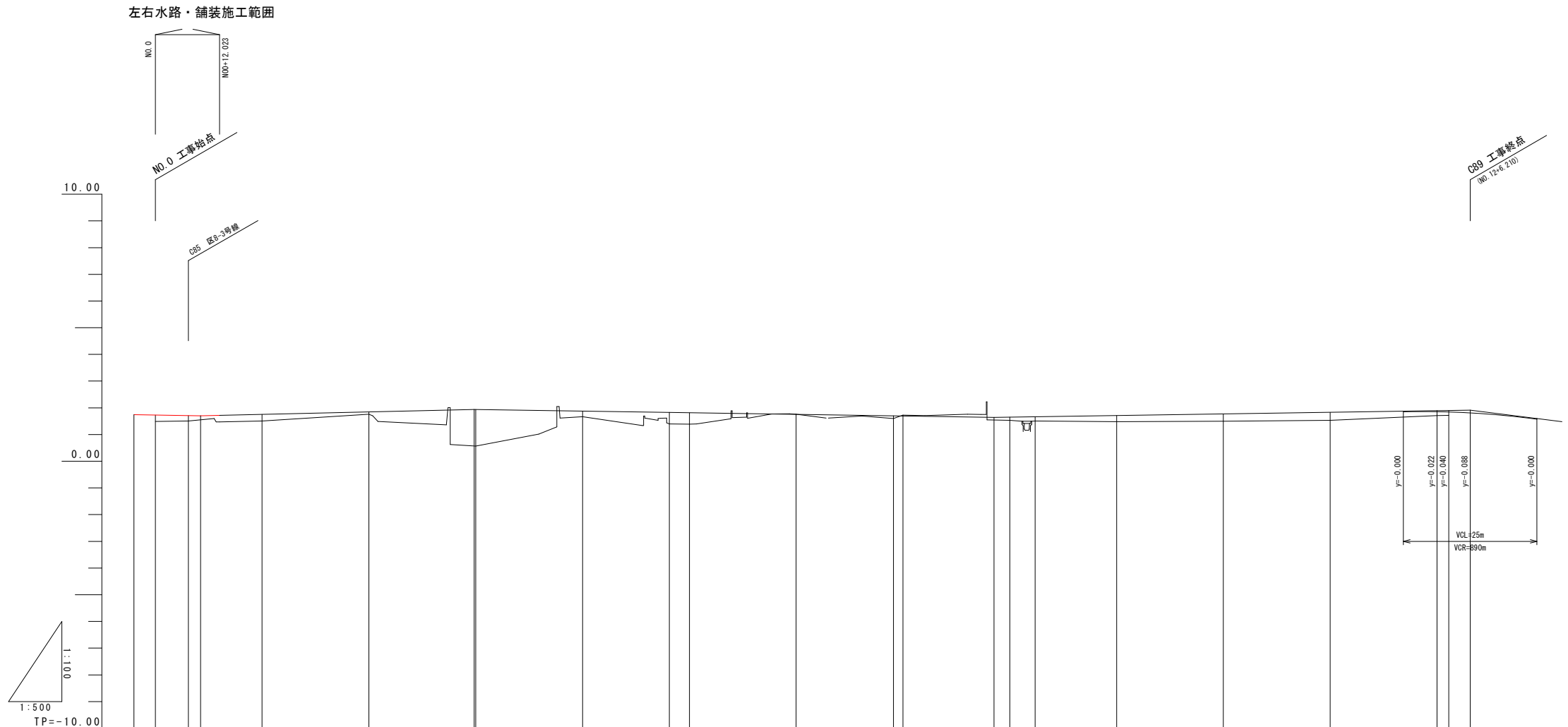
(N00~C87)



計	計			
	勾配図			
面	切土	0.13	0.06	
	盛土			0.20
	計画高	1.624	1.638	1.740
	地盤高	1.82	1.75	1.70
視	追加距離	-4.011	0.000	2.126
	単距離	4.011	0.000	2.126
	測点	C11	N0.0 P49	C87
	曲率図	L=15.645		

工事番号	七復第17-147号		
施工地名	七ヶ浜町花洲浜字館下外 地内		
工事名	平成29年度 被災市街地復興土地区画整理事業 公共施設整備工事(花洲浜地区)		
図面名	8-2号線-1 縦断面図		
縮尺	図示	図番	7/45
宮城県七ヶ浜町			

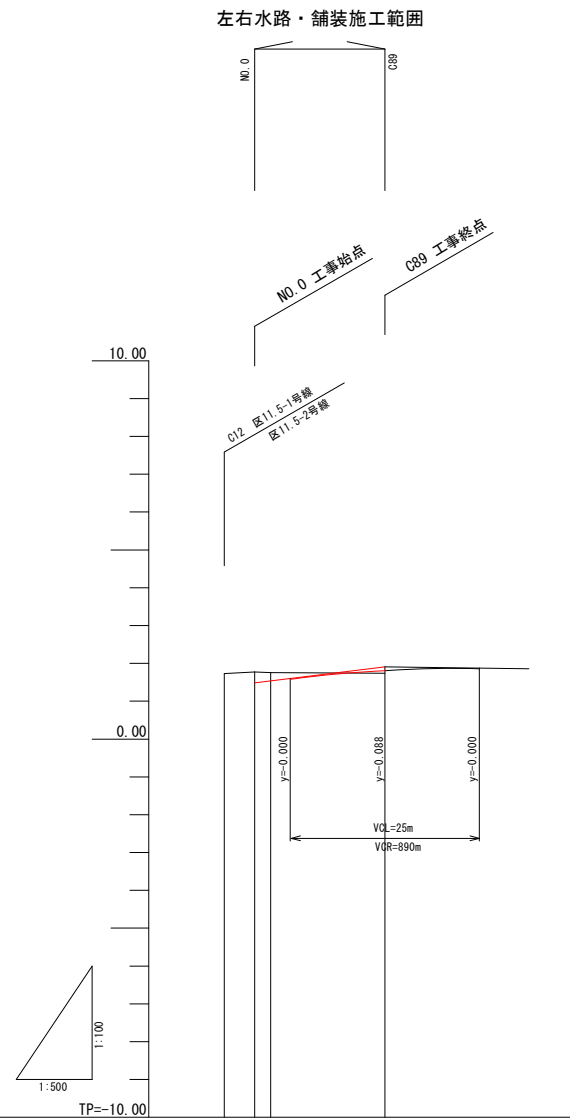
8-2号線-2 縦断面図 (C87~C89)



計	勾配図												
	切土	0.01, 0.04											
面	盛土	0.24, 0.20, 0.25, 0.09, 1.37, 0.21, 0.43, 0.43, 0.10, 0.12, 0.16, 0.14											
	計画高	1.740, 1.728, 1.709, 1.702, 1.756, 1.849, 0.09, 1.940, 1.939, 1.877, 1.826, 1.815, 1.754, 1.700, 1.694, 1.643, 1.652, 1.666, 1.712, 1.772, 1.833, 1.871, 1.859, 1.823											
	地盤高	1.49, 1.51, 1.51, 1.76, 0.57, 1.67, 1.40, 1.39, 1.76, 1.60, 1.73, 1.53, 1.51, 1.48, 1.50, 1.53, 1.71, 1.72											
現況	追加距離	-4.008, 0.000, 6.195, 2.297, 20.000, 40.000, 59.710, 80.000, 80.000, 80.000, 120.000, 138.201, 140.000, 157.037, 160.000, 164.740, 180.000, 200.000, 200.000, 240.000, 242.203, 246.210											
	単距離	4.008, 0.000, 6.195, 2.297, 11.508, 20.000, 16.710, 0.286, 20.000, 16.235, 3.765, 20.000, 18.201, 1.799, 17.037, 2.963, 4.740, 15.260, 20.000, 20.000, 20.000, 2.203, 4.007											
	測点	C87, C88, C85, NO.0+4.025, NO.1, NO.2, NO.3, NO.4, C15, NO.5, NO.6, NO.7, C14, NO.8, C13, NO.9, NO.10, NO.11, C90, C89											
	曲率図	L=96.235, L=41.966, L=26.539, L=77.463											

工事番号	七復第17-147号		
施工地名	七ヶ浜町花洲浜字館下外 地内		
工事名	平成29年度 被災市街地復興土地区画整理事業 公共施設整備工事(花洲浜地区)		
図面名	8-2号線-2 縦断面図		
縮尺	図示	図番	8/45
宮城県七ヶ浜町			

8-2号線-3 縦断面 (N00~C89)

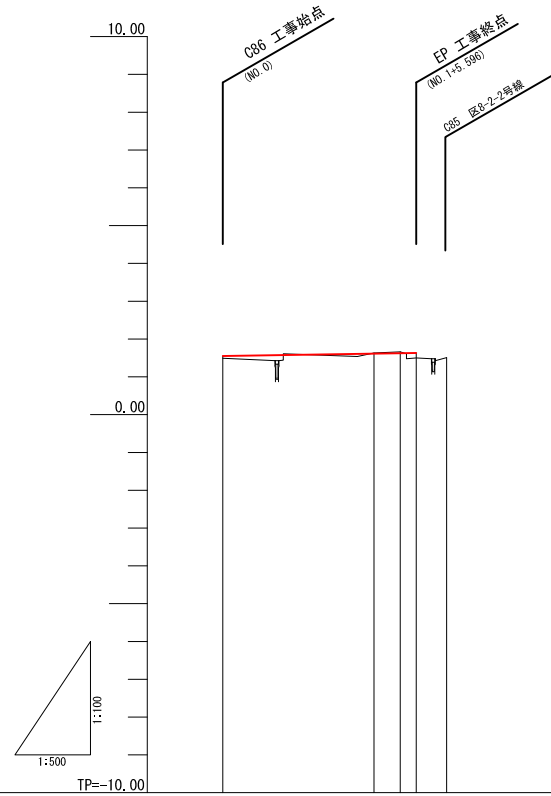
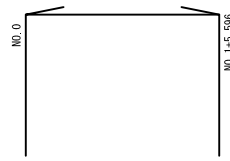


計	勾配図		
	切土	0.29 0.23	
面	盛土		0.08
	計画高	1.481 1.534	1.823
現	地盤高	1.73 1.77 1.76	1.74
	追加距離	-4.011 0.000 2.126	17.199
	単距離	4.011 0.000 2.126	15.073
況	測点	C12 N0.0 P50	C89
	曲率図	L=15.073	

工事番号	七復第17-147号		
施工地名	七ヶ浜町花測浜字館下外 地内		
工事名	平成29年度 被災市街地復興土地区画整理事業 公共施設整備工事(花測浜地区)		
図面名	8-2号線-3 縦断面		
縮尺	図示	図番	9/45
宮城県七ヶ浜町			

8-3号線 縦断面図 (C86~EP)

右側水路・舗装施工範囲

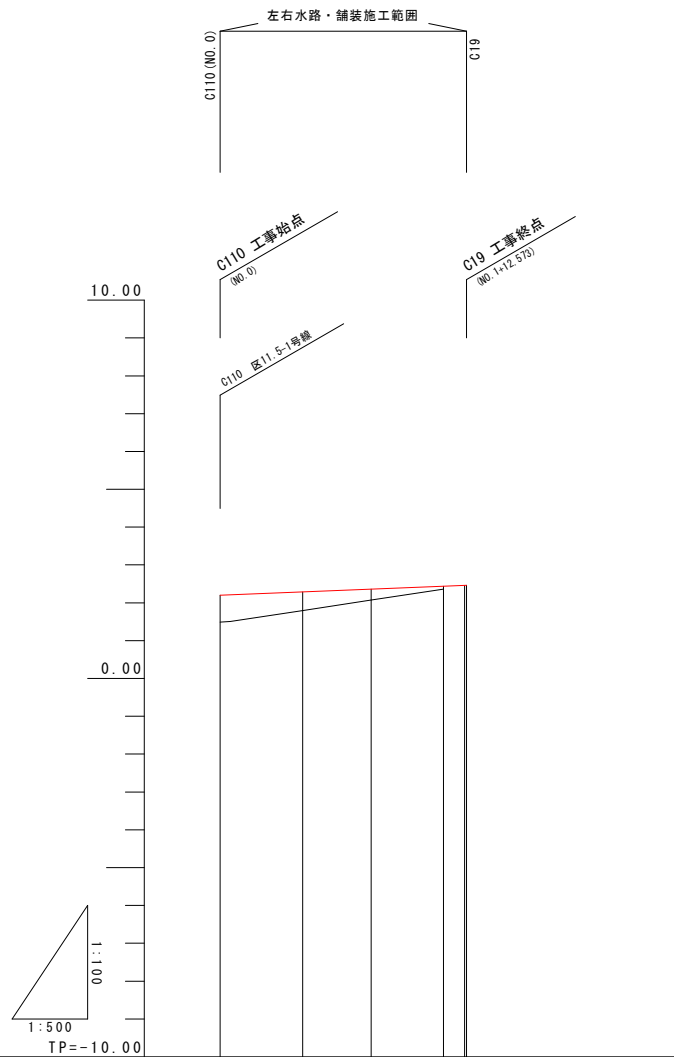


計	勾配図		
	切土	0.02	0.04
面	盛土	0.06	0.13
	計画高	1.550	1.613 1.623 1.630
現況	地盤高	1.49	1.63 1.66 1.50 1.51
	追加距離	0.000	20.000 23.471 25.596 26.603
	単距離	0.000	20.000 3.471 2.125 4.007
	測点	C86(No.0)	No.1 E51 No.1+5.596 C85
曲率図	L=25.569		

工事番号	七復第17-147号		
施工地名	七ヶ浜町花洲浜字館下外 地内		
工事名	平成29年度 被災市街地復興土地区画整理事業 公共施設整備工事(花洲浜地区)		
図面名	8-3号線 縦断面図		
縮尺	図示	図番	10/45
宮城県七ヶ浜町			

7.5-1号線 縦断面図

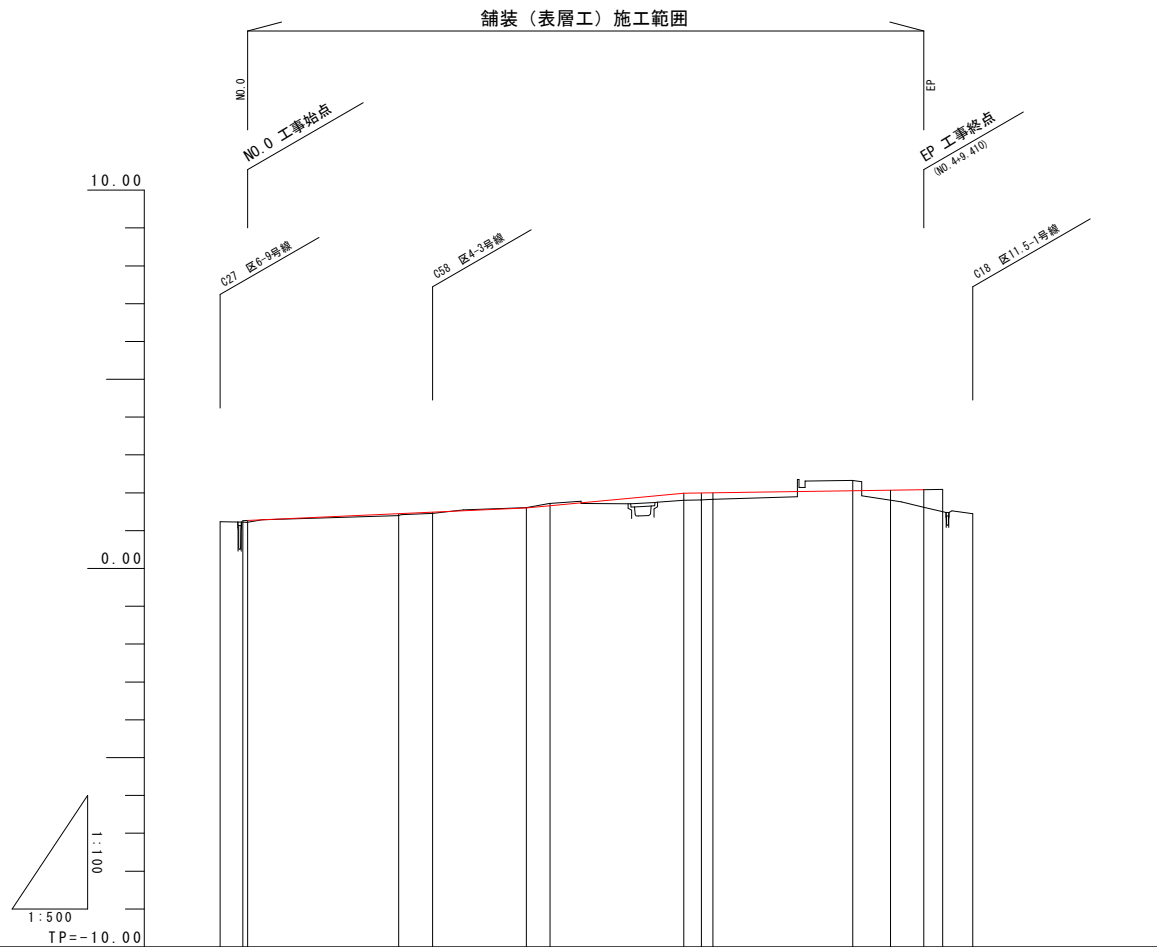
(C110~C19)



計	勾配図				
	切土				
面	盛土	0.71	0.49	0.29	0.08
	計画高	2.197	2.285	2.358	2.435
	地盤高	1.49	1.80	2.07	2.36
現況	追加距離	0.000	10.945	20.000	29.550
	半距離	0.000	10.945	9.055	9.550
	測点	C110(NO.0)	724	NO.1	682 619
	曲率図				

工事番号	七復第17-147号		
施工地名	七ヶ浜町花洲浜字館下外 地内		
工事名	平成29年度 被災市街地復興土地区画整理事業 公共施設整備工事(花洲浜地区)		
図面名	7.5-1号線 縦断面図		
縮尺	図示	図番	11/45
宮城県七ヶ浜町			

区6-6号 縦断面図

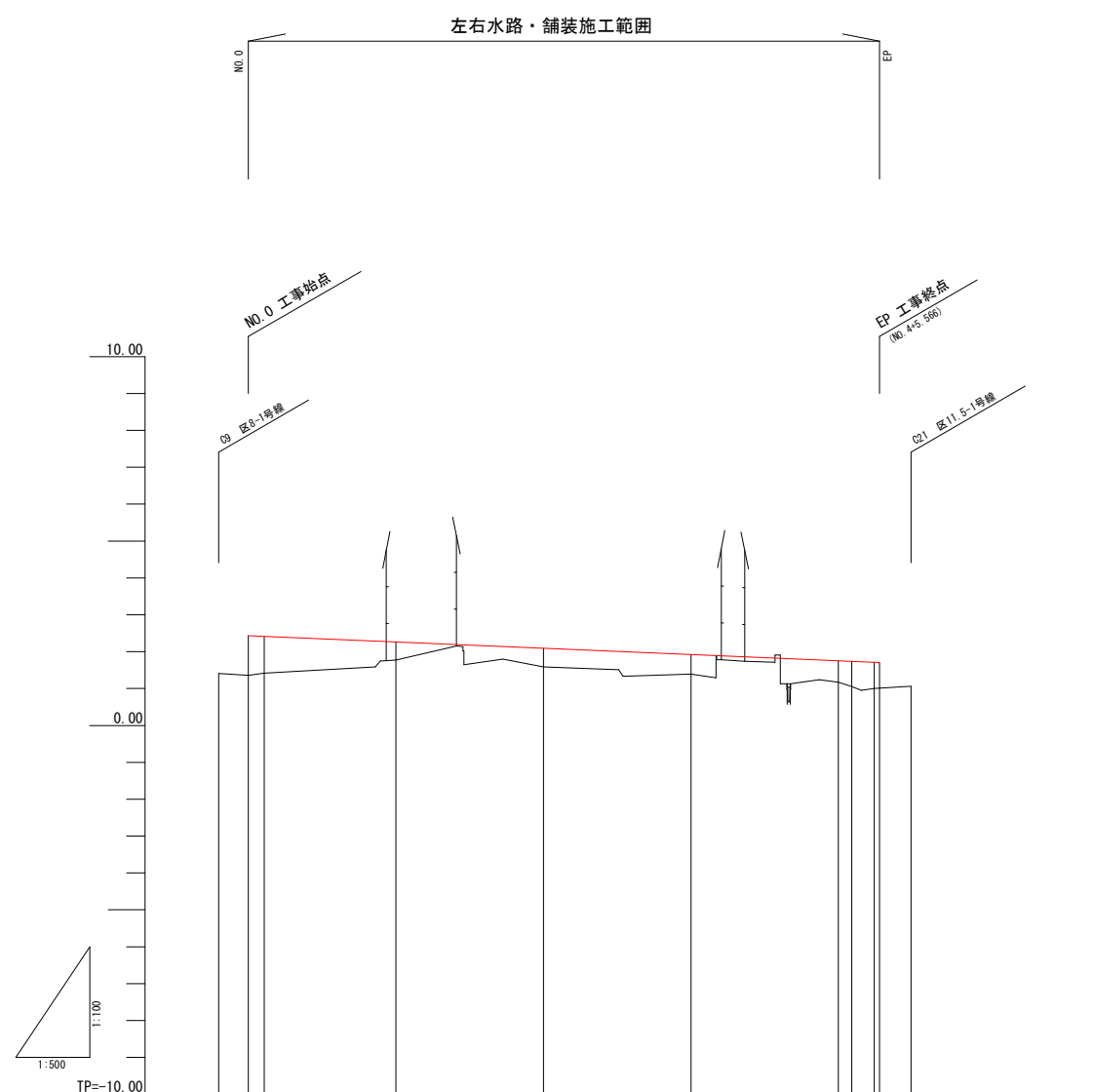


計	勾配図														
	切土				0.01	0.06					0.28				
面	盛土	0.05	0.05	0.03			0.19	0.18	0.17	0.27	0.46				
	計画高	1.260	1.265	1.447	1.488	1.600	1.658	1.985	1.982	1.987	2.054	2.069	2.082	2.090	
現	地盤高	1.24	1.22	1.40	1.46	1.61	1.72	1.80	1.81	1.83	2.35	1.80	1.62	1.45	
	追加距離	-3.632	-0.601	0.000	20.000	36.860	40.000	57.682	60.000	61.545	80.000	85.000	89.410	91.896	95.896
況	単距離	3.031	0.601	0.600	4.465	12.395	3.140	17.682	2.318	1.545	18.455	5.000	4.410	2.486	4.000
	測点	C27 NO.0 NO.0		NO.1	C58	C79 NO.2		C80 NO.3 C81		NO.4	+5.00	NO.4+100	NO.4+110	C18	
	曲率図														

工事番号	七復第17-147号		
施工地名	七ヶ浜町花洲浜字館下外 地内		
工事名	平成29年度 被災市街地復興土地区画整理事業 公共施設整備工事(花洲浜地区)		
図面名	区6-6号 縦断面図		
縮尺	図示	図番	12/45
宮城県七ヶ浜町			

6-7号線 縦断面図

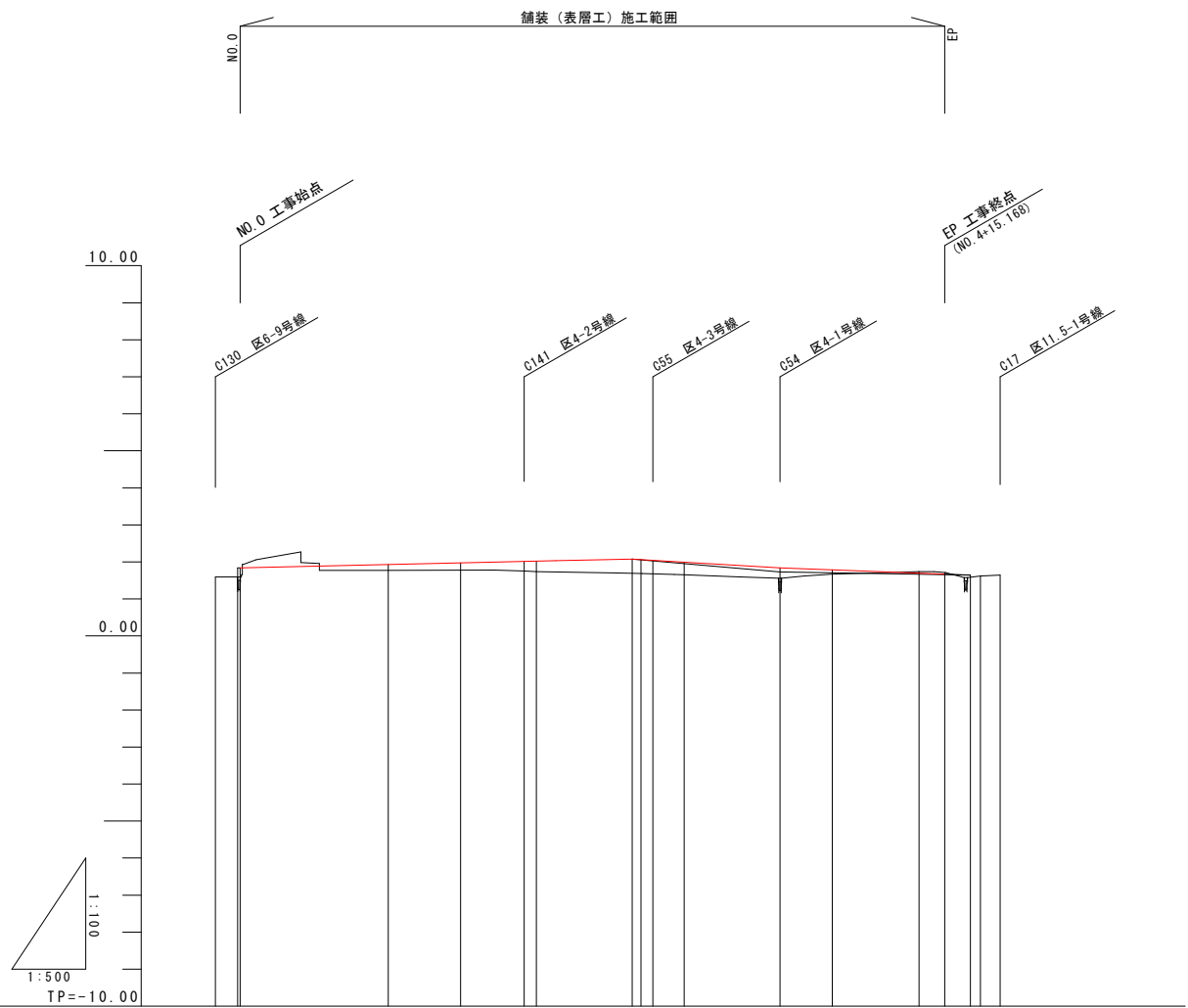
(NO. 0~EP)



計	勾配図	2.429		1.705		L=85.566	
	切土						
面	盛土	1.07	0.99	0.49	0.50	0.53	0.58
	計面高	2.429	2.411	2.266	2.091	1.921	1.752
	地盤高	1.41	1.36	1.42	1.77	1.59	1.39
現	追加距離	-4.019	0.000	2.128	20.000	40.000	60.000
	単距離	4.019	0.000	2.128	17.872	20.000	20.000
	測点	C9	NO.0 P46		NO.1	NO.2	NO.3
	曲率図	L=85.566					

工事番号	七復第17-147号		
施工地名	七ヶ浜町花洲浜字館下外 地内		
工事名	平成29年度 被災市街地復興土地区画整理事業 公共施設整備工事(花洲浜地区)		
図面名	6-7号線 縦断面図		
縮尺	図示	図番	13/45
宮城県七ヶ浜町			

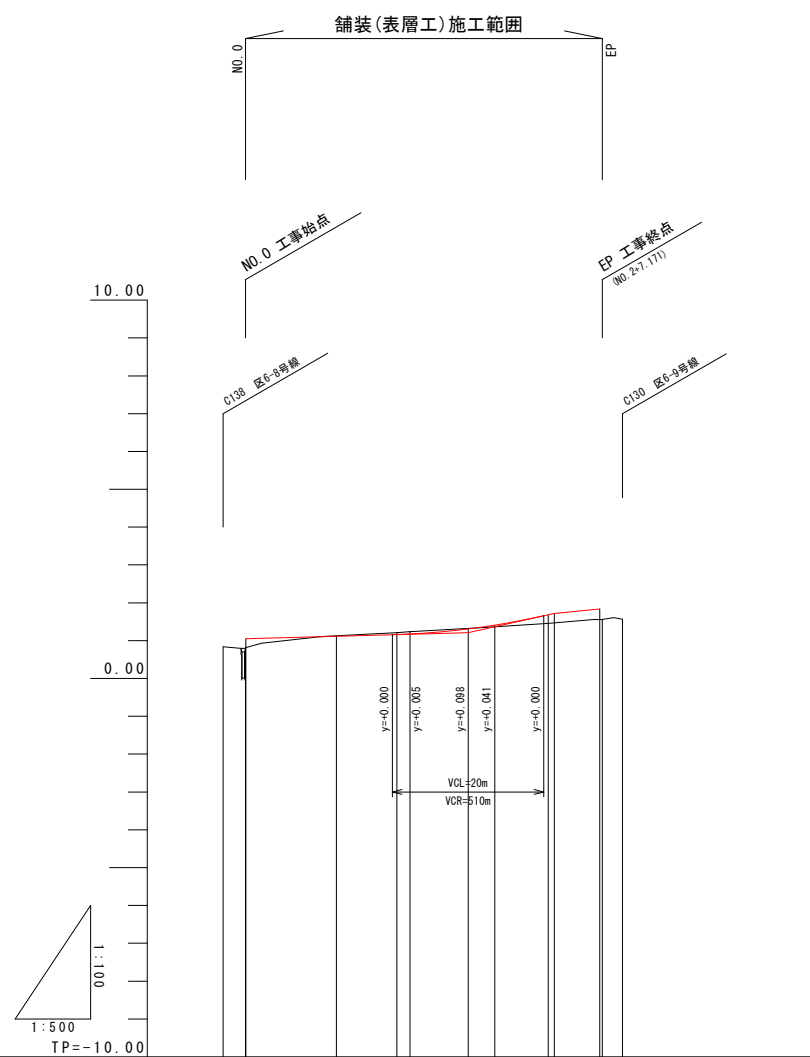
区5-2号 縦断面図



計	勾配	1.840	1.840	2.075	1.840	1.645
	切土				0.04	0.07
面	盛土	0.25	0.16	0.19	0.26	0.28
	計画高	1.59	1.840	1.973	2.011	1.645
現	地盤高	1.59	1.77	1.78	1.75	1.71
	追加距離	-3.367	20.000	23.758	38.372	95.188
況	単距離	3.012	20.000	9.758	1.628	2.688
	測点	C130 NO.0	NO.1	C131 NO.1	C141 NO.2	C53 NO.4
況	曲率	L=33.125	L=24.368	L=18.819	L=18.769	L=10.954

工事番号	七復第17-147号		
施工地名	七ヶ浜町花洲浜字館下外 地内		
工事名	平成29年度 被災市街地復興土地区画整理事業 公共施設整備工事(花洲浜地区)		
図面名	区5-2号 縦断面図		
縮尺	図示	図番	15/45
宮城県七ヶ浜町			

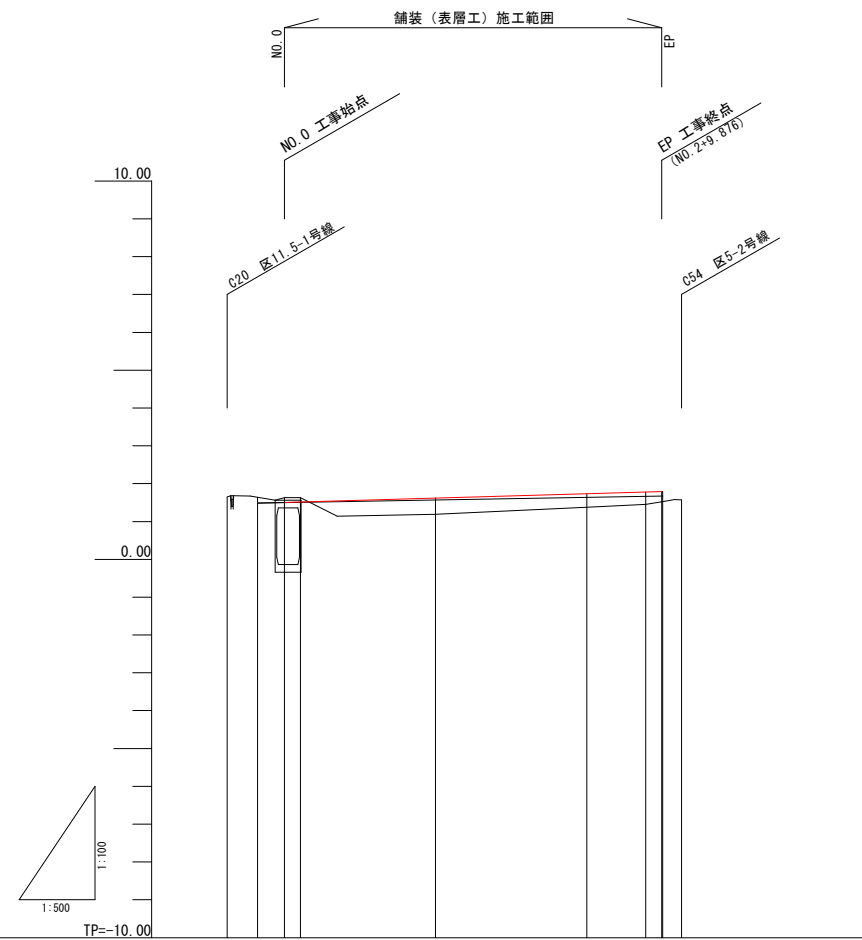
5-3号線 縦断面図
(NO. 0~EP)



計	勾配図	
	切土	0.01, 0.05, 0.07, 0.02, 0.04, 0.22
面	盛土	
	計画高	1.050, 1.115, 1.159, 1.173, 1.308, 1.409, 1.561, 1.719, 1.839
現	地盤高	0.84, 0.81, 1.13, 1.21, 1.24, 1.33, 1.37, 1.46, 1.56
	追加距離	-2.073, 0.067, 0.062, 11.997, 20.000, 21.751, 29.424, 32.969, 40.841, 46.841, 47.771, 49.841
況	単距離	2.973, 0.062, 11.945, 6.000, 1.751, 7.673, 3.545, 7.031, 0.841, 6.000, 0.330, 2.670
	測点	C138, NO. 0, C137, NO. 1, C136, C135, C134, NO. 2, NO. 3, C133
	曲率図	

工事番号	七復第17-147号		
施工地名	七ヶ浜町花洲浜字館下外 地内		
工事名	平成29年度 被災市街地復興土地区画整理事業 公共施設整備工事(花洲浜地区)		
図面名	5-3号線 縦断面図		
縮尺	図示	図番	16/45
宮城県七ヶ浜町			

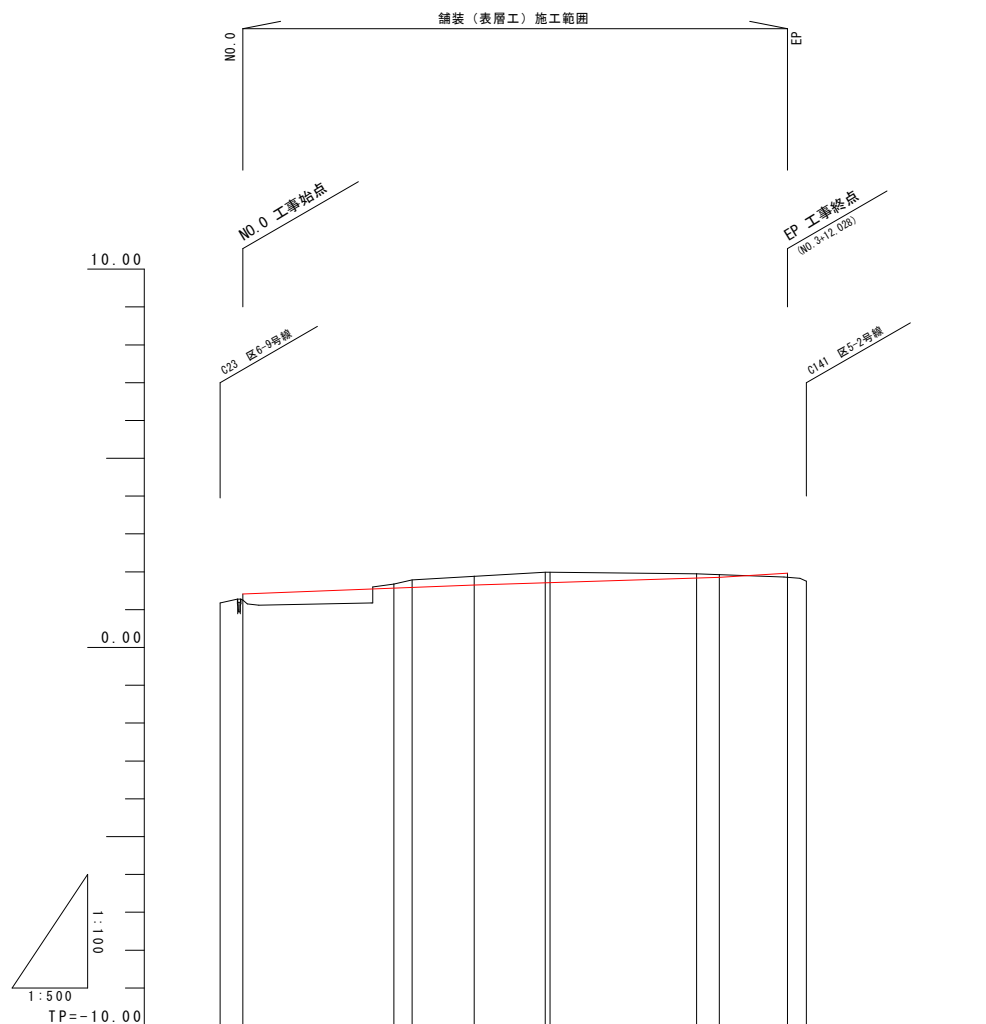
区4-1号 縦断面図 (NO. 0~EP)



計 面 現 況	計											
	勾配図		1.484		1.789							
	切土		0.13	0.11								
	盛土				0.43	0.35	0.33	0.27	0.22			
	計画高		1.64	1.504	1.516	1.618	1.732	1.735	1.788	1.789		
	地盤高		1.65	1.63	1.63	1.19	1.38	1.45	1.52	1.57		
	追加距離		-7.542	-3.519	0.000	2.130	20.000	40.000	47.781	49.876	50.000	
	単距離		4.023	3.519	0.000	2.130	17.870	20.000	7.781	2.095	0.127	
	測点		C20	NO0-3.519	NO0	P79	NO1	NO2	P90	EP	NO10.000	C54
	曲率図		L=49.876									

工事番号	七復第17-147号		
施工地名	七ヶ浜町花洲浜字館下外 地内		
工事名	平成29年度 被災市街地復興土地区画整理事業 公共施設整備工事(花洲浜地区)		
図面名	区4-1号 縦断面図		
縮尺	図示	図番	17/45
宮城県七ヶ浜町			

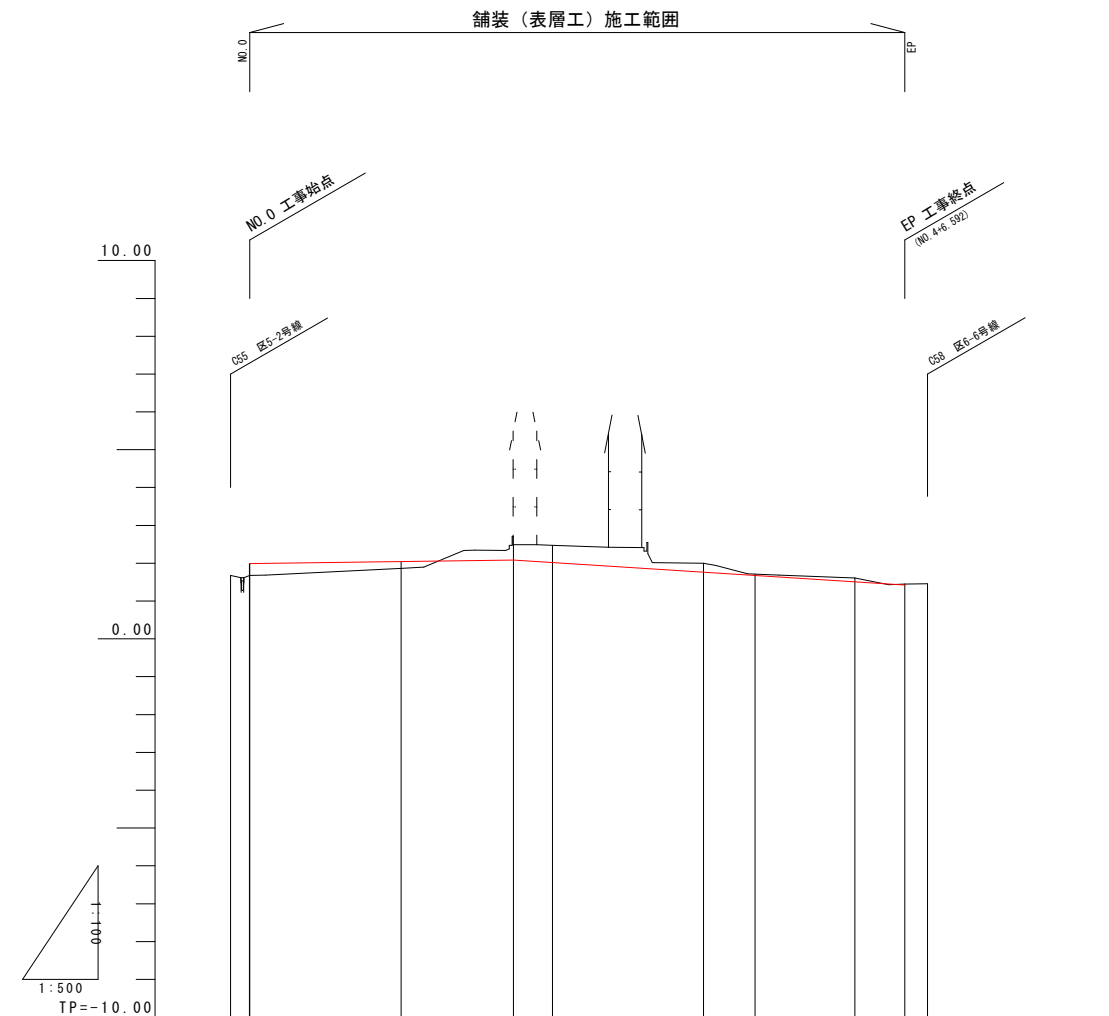
4-2号線 縦断面図 (NO. 0~EP)



計	勾配図	1:410		1:650		1:850		1:962	
	切土		0.11	0.21	0.28	0.28	0.12		
面	盛土	0.16						0.11	
	計画高	1.410	1.567	1.585	1.650	1.708	1.772	1.831	1.850
現	地盤高	1.18	1.68	1.79	1.99	1.99	1.95	1.85	1.75
	追加距離	-3.000	20.000	22.378	30.613	40.000	40.613	60.000	72.078
況	単距離	3.000	2.378	8.235	9.387	0.613	19.387	3.028	83.028
	測点	C22	NO. 0	NO. 1 C139	NO. 2 C140	NO. 3 C141	EP		
曲率図		L= 25.378		L= 18.235		L= 33.918			

工事番号	七復第17-147号		
施工地名	七ヶ浜町花洲浜字館下外 地内		
工事名	平成29年度 被災市街地復興土地区画整理事業 公共施設整備工事(花洲浜地区)		
図面名	4-2号線 縦断面図		
縮尺	図示	図番	18/45
宮城県七ヶ浜町			

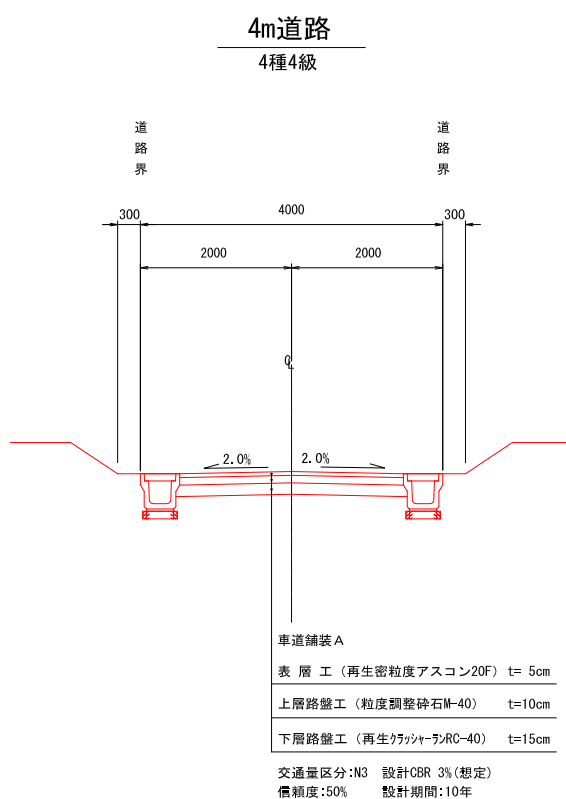
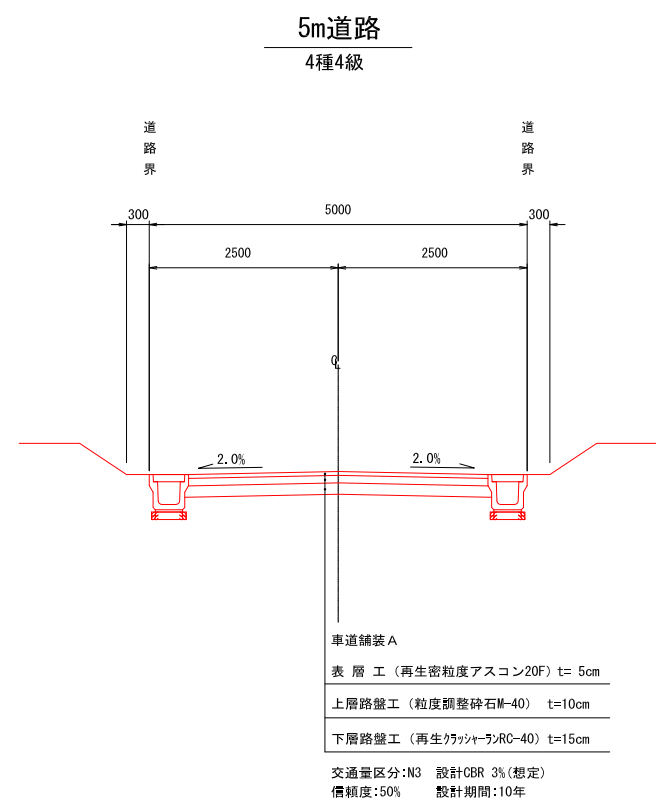
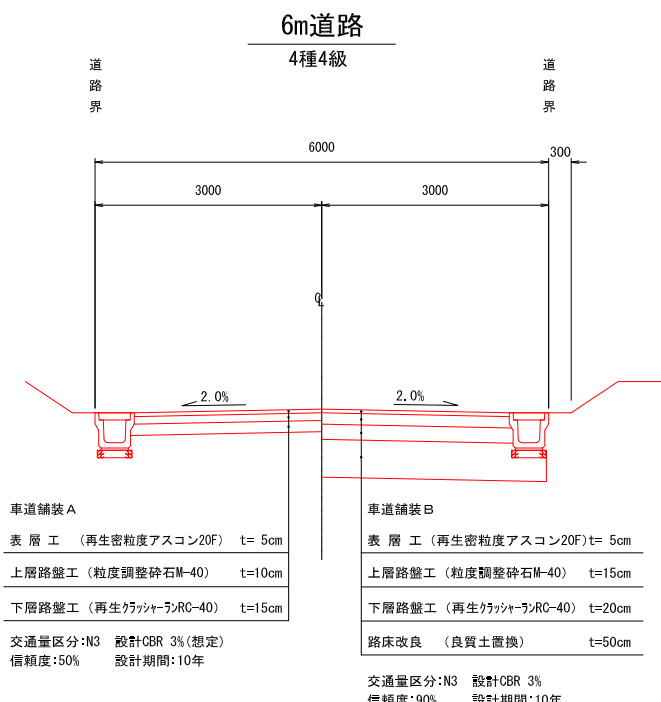
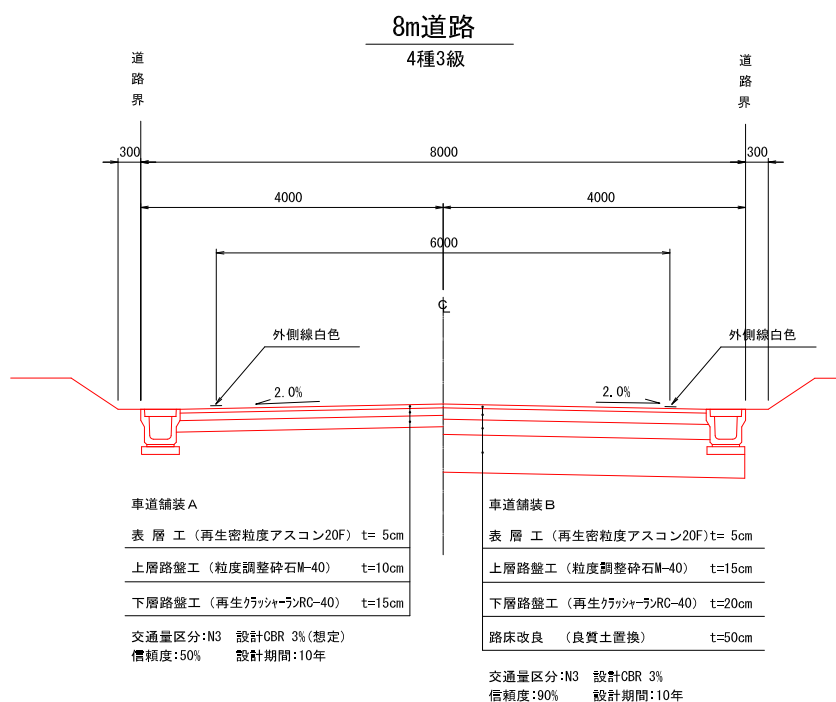
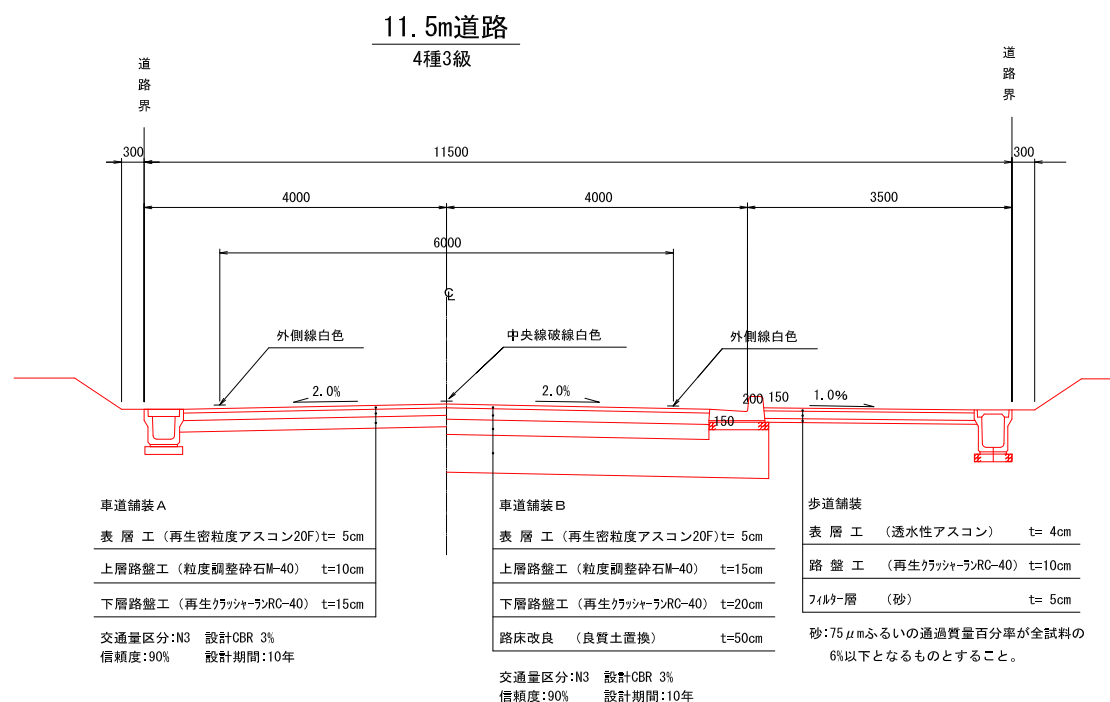
区4-3号 縦断面図
(NO. 0~EP)



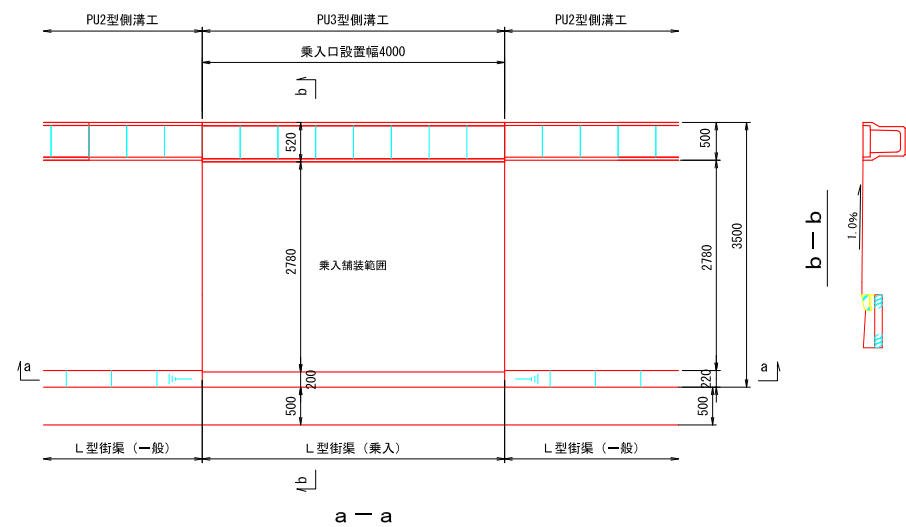
計	勾配図											
	切土				0.41	0.46		0.24	0.03		0.10	0.02
面	盛土	0.31	0.29									
	計面高	1.991	1.991	2.042	2.080	2.015	1.762	1.676	1.509	1.426	1.426	
現	地盤高	1.68	1.68	1.86	2.49	2.47	2.00	1.71	1.61	1.45	1.46	
	追加距離	-2.543	-0.000	20.000	34.853	40.000	60.000	66.785	80.000	86.592	88.592	
況	単距離	2.502	0.041	20.000	14.853	5.147	20.000	6.785	13.215	6.592	3.000	
	測点	CS5 NO.0-0+01 NO.0		NO.1	0127	NO.2	NO.3	0128	NO.4	EP (NO.4+6.592)	CS6	
況	曲率図											

工事番号	七復第17-147号		
施工地名	七ヶ浜町花測浜字館下外 地内		
工事名	平成29年度 被災市街地復興土地区画整理事業 公共施設整備工事(花測浜地区)		
図面名	区4-3号 縦断面図		
縮尺	図示	図番	19/45
宮城県七ヶ浜町			

道路標準断面図 S=1:50



出入口舗装図

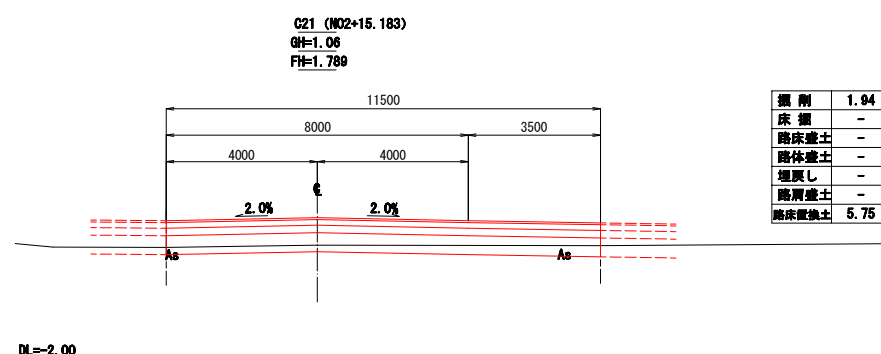
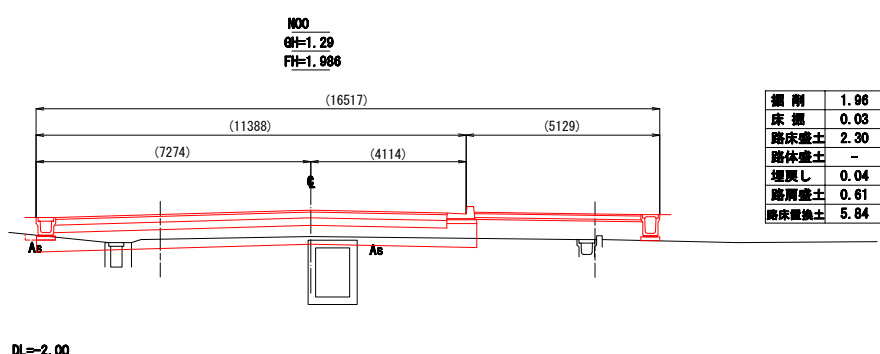
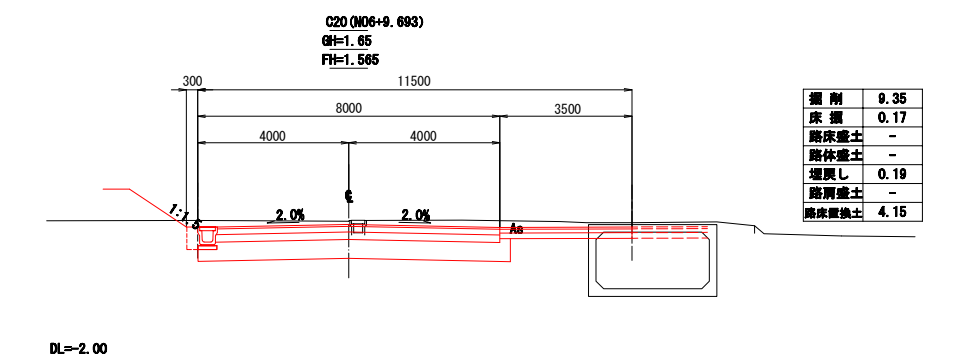
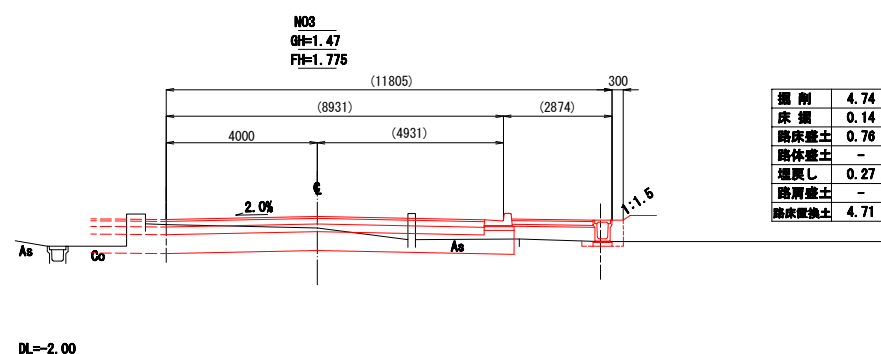
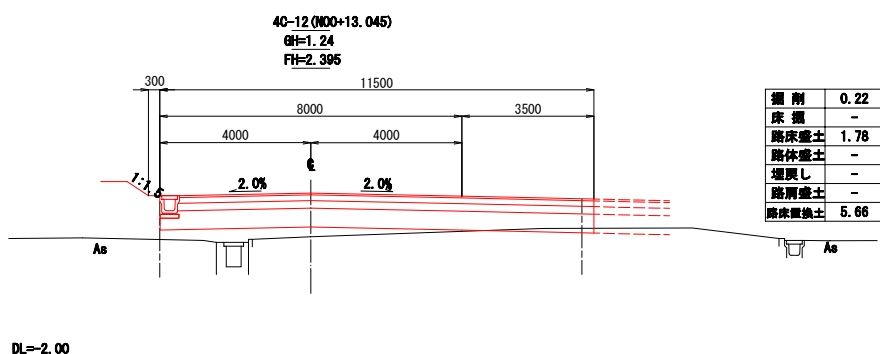
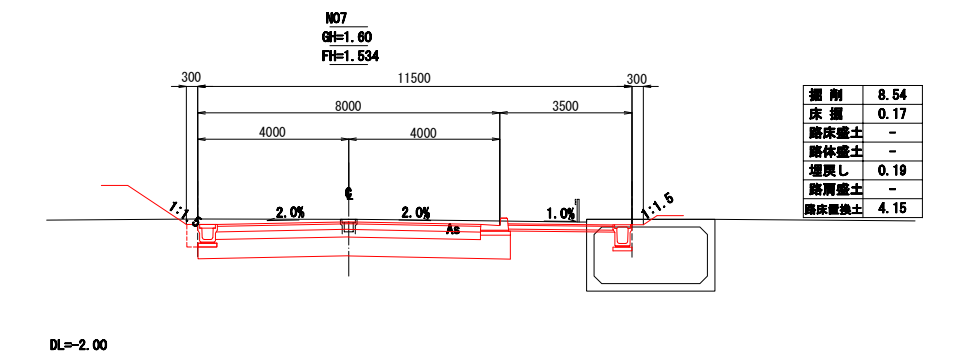
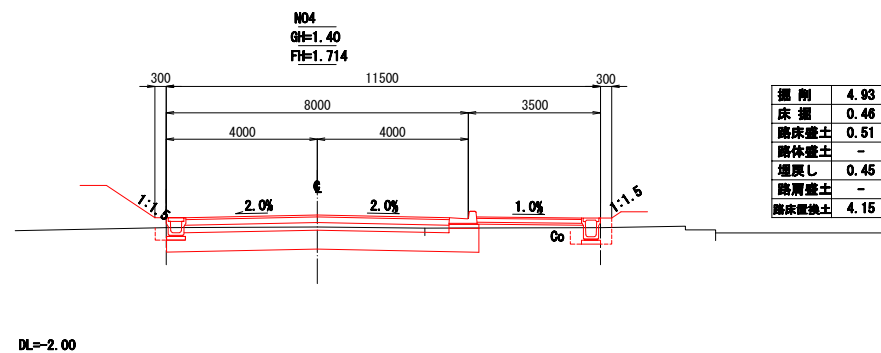
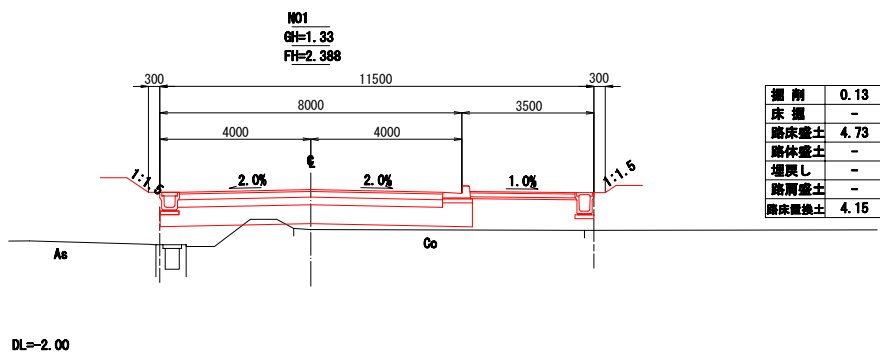
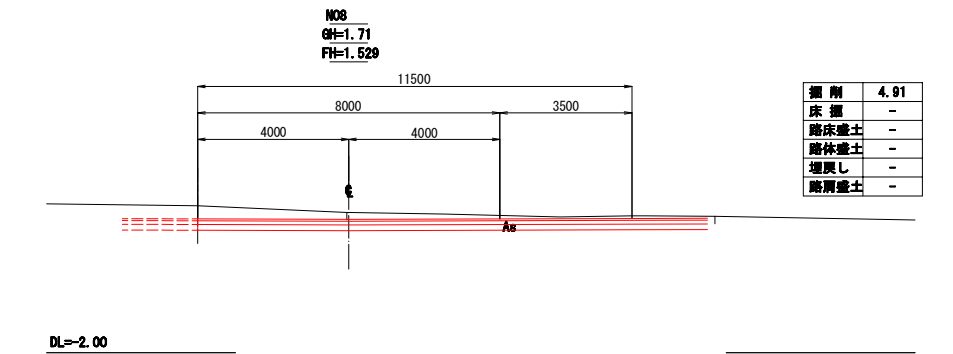
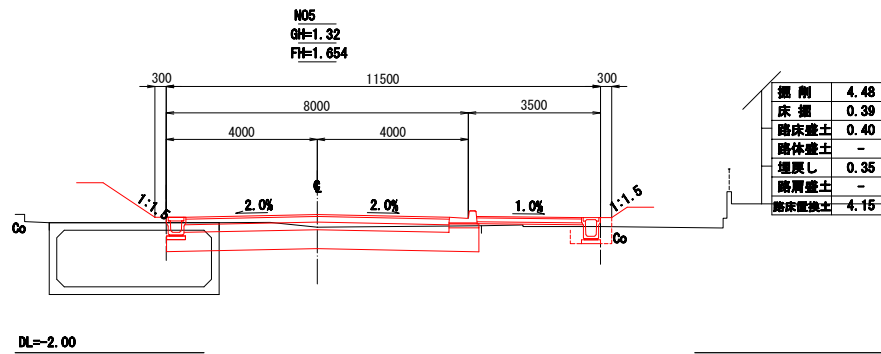
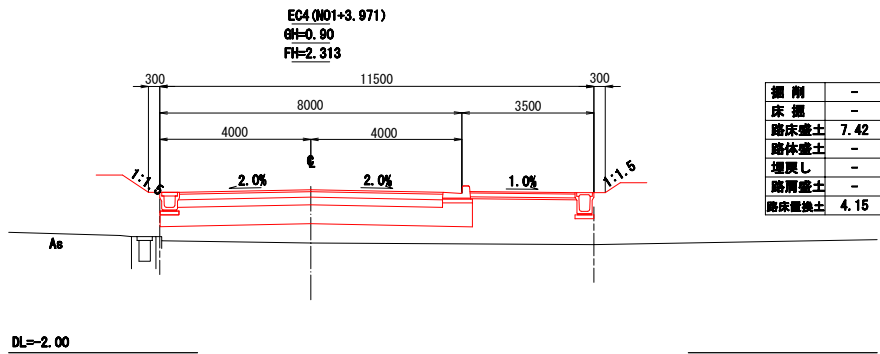
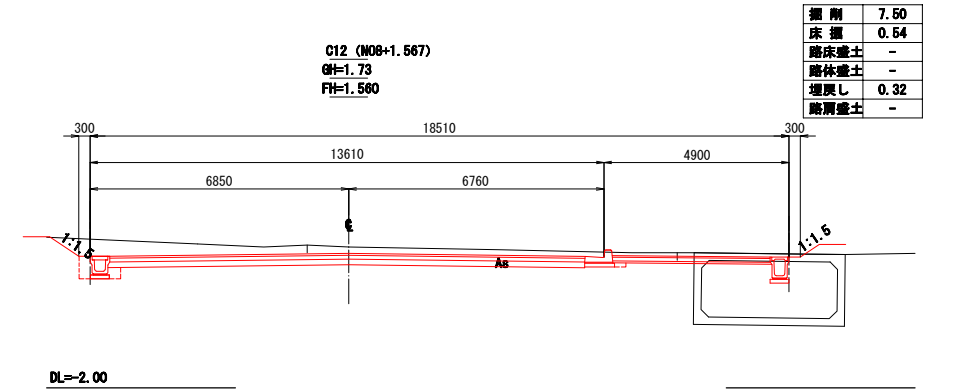
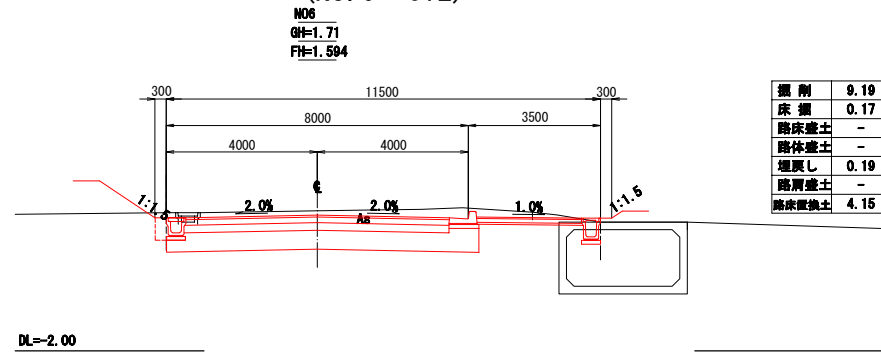
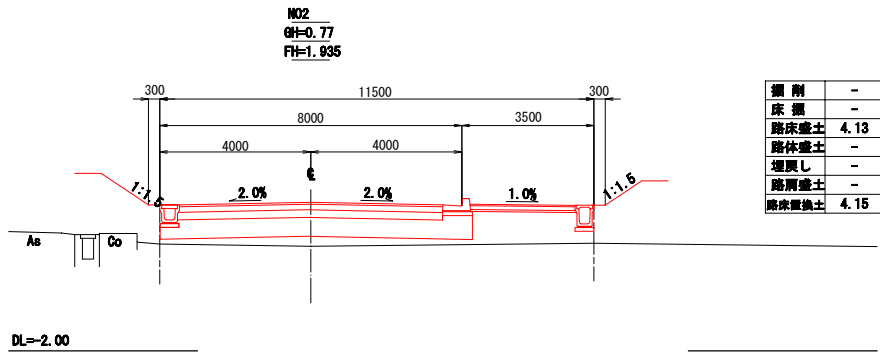


乗入舗装構成

歩道舗装	
表層工 (透水性アスコン)	t=5cm
路盤工 (再生グラツィーラーRC-40)	t=35cm
フィラー層 (砂)	t=5cm

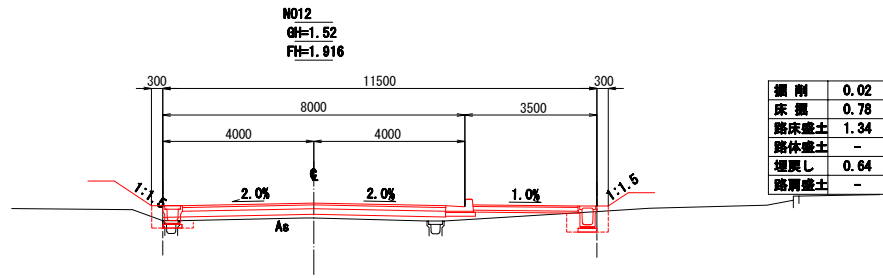
工事番号	七復第17-147号		
施工地名	七ヶ浜町花瀬浜字館下外 地内		
工事名	平成29年度 被災市街地復興土地区画整理事業 公共施設整備工事(花瀬浜地区)		
図面名	道路標準断面図		
縮尺	1/50	図番	20/45
宮城県七ヶ浜町			

11.5-1号線 横断図 1 (NO. 0~C12)

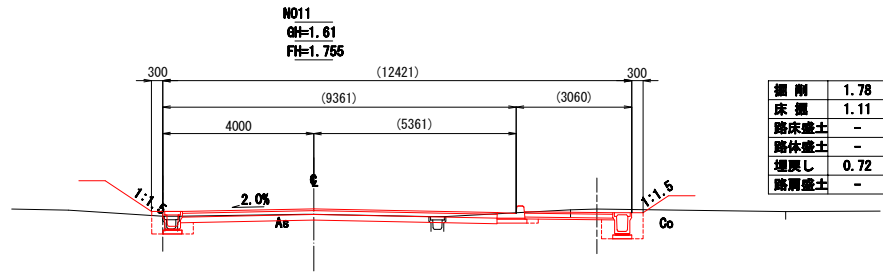


NO. 0~C12			
工事番号	七ヶ浜第17-147号		
施工地名	七ヶ浜町花洲浜字館下外 地内		
工事名	平成29年度 被災市街地復興土地区画整理事業 公共施設整備工事(花洲浜地区)		
図面名	11.5-1号線 横断図 1		
縮尺	1/100	図番	21/45
宮城県七ヶ浜町			

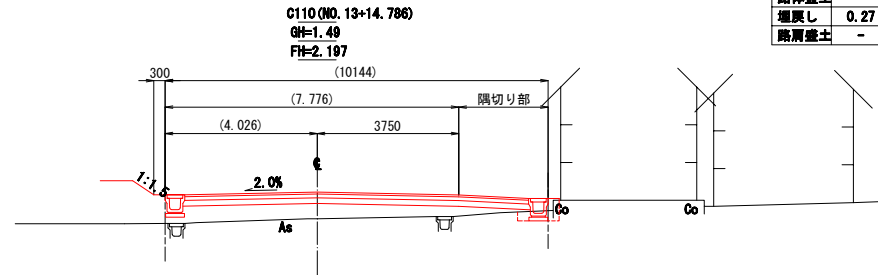
11.5-1号線 横断図2 (NO.9~C110)



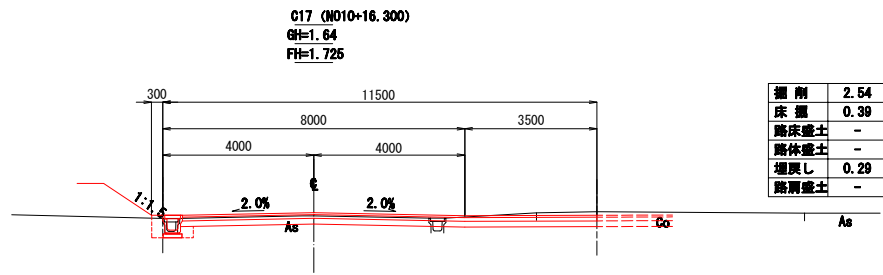
DL=-2.00



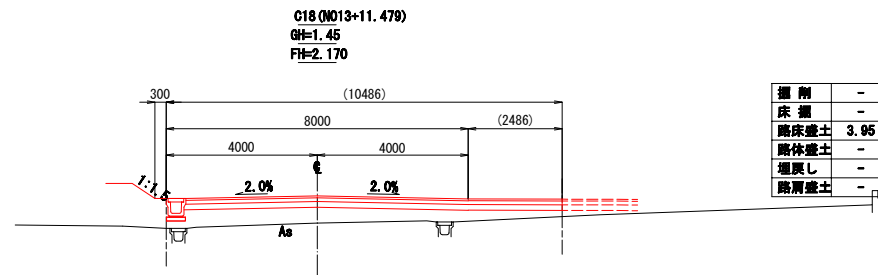
DL=-2.00



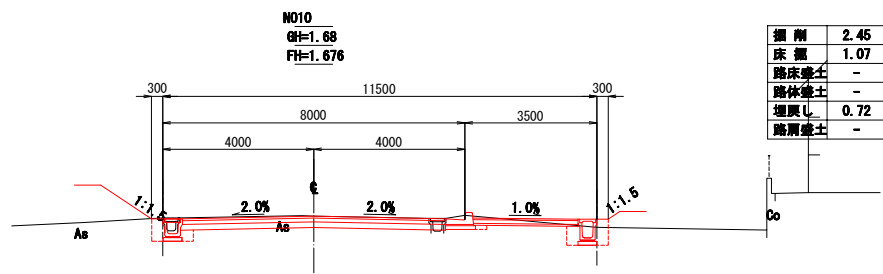
DL=-2.00



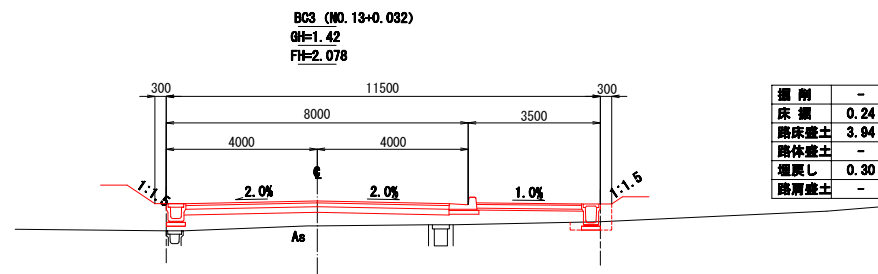
DL=-2.00



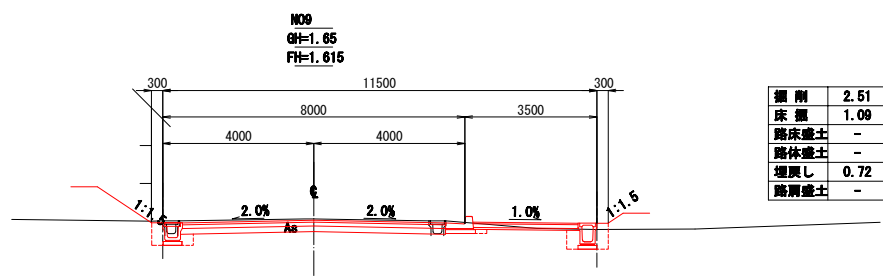
DL=-2.00



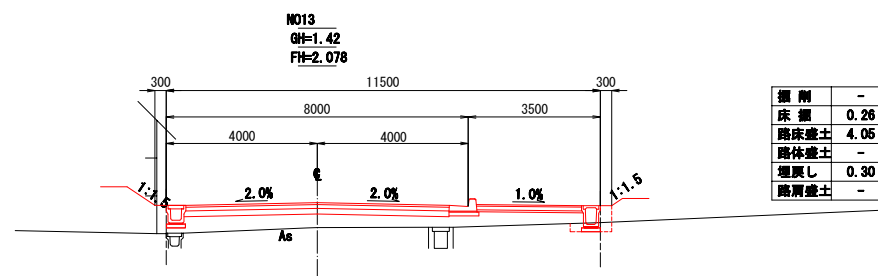
DL=-2.00



DL=-2.00



DL=-2.00

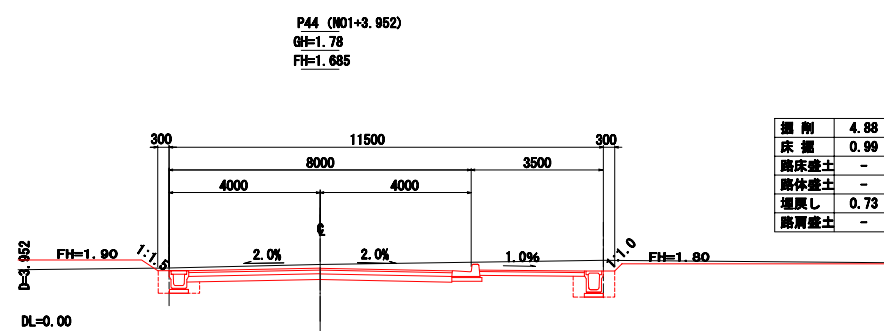
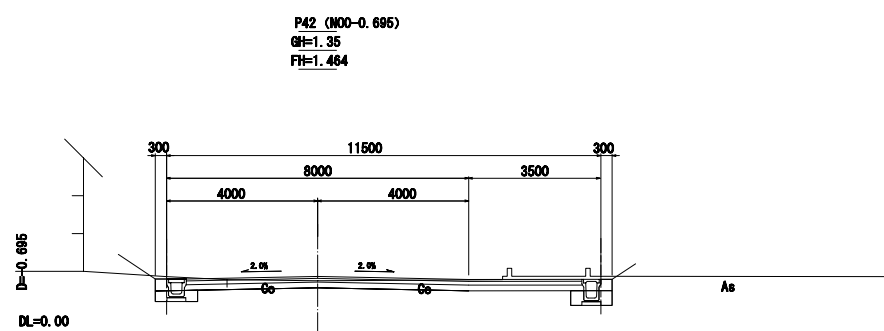
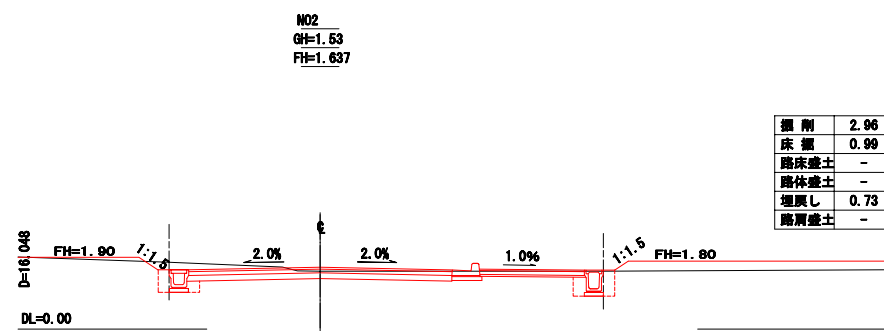
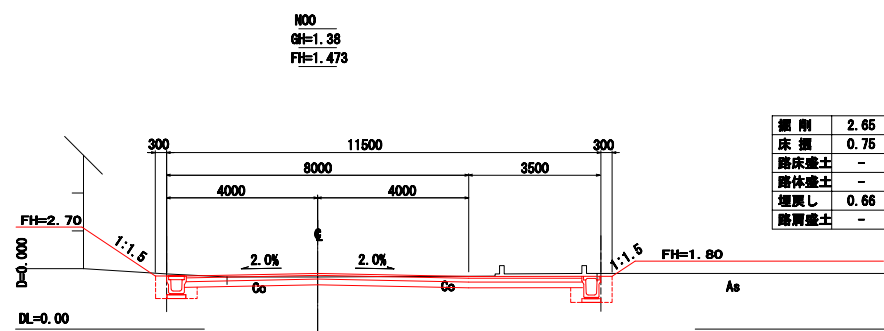
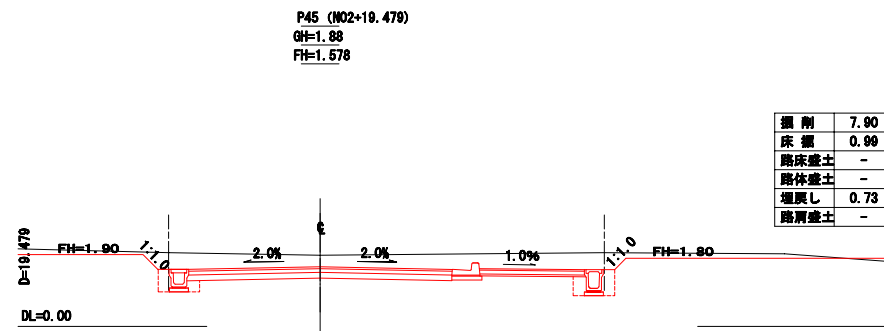
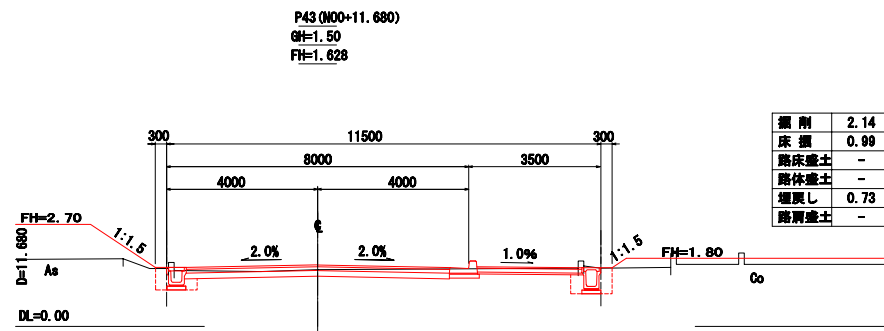
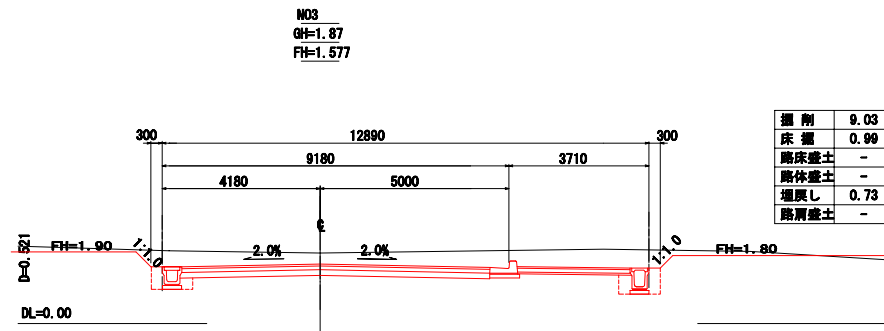
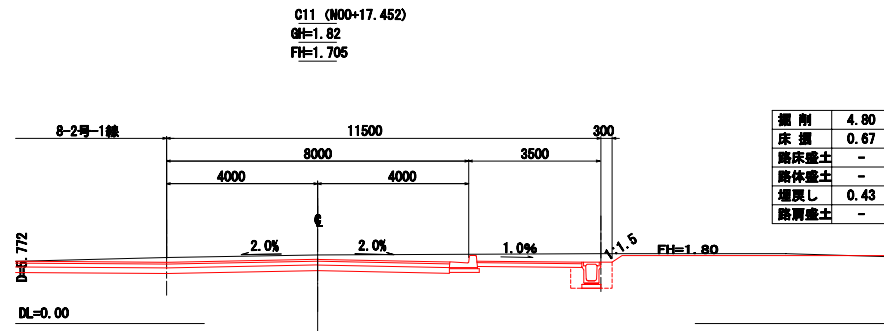
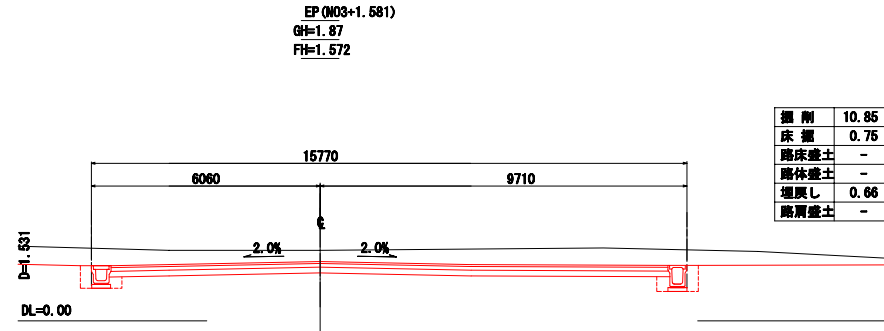
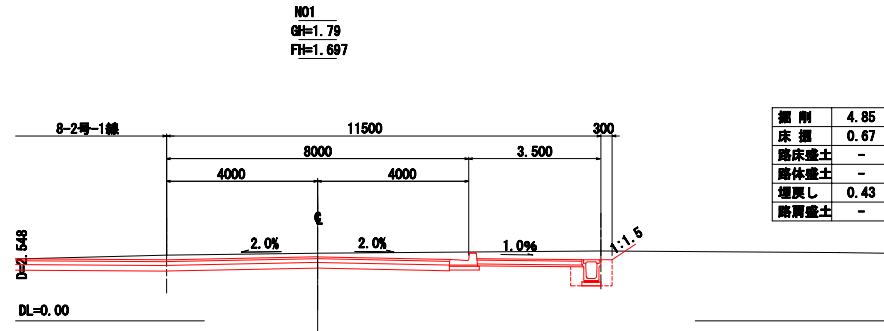


DL=-2.00

(NO.9~C110)

工事番号	七登第17-147号
施工地名	七ヶ浜町花洲浜字館下外 地内
工事名	平成29年度 被災市街地復興土地区画整理事業 公共施設整備工事(花洲浜地区)
図面名	11.5-1号線 横断図2
縮尺	1/100
図番	22/45
宮城県七ヶ浜町	

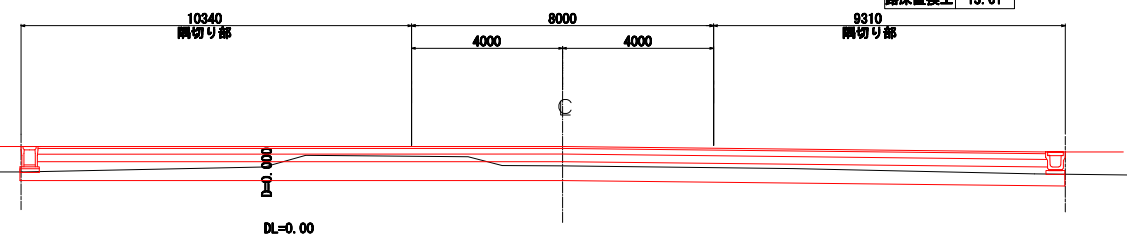
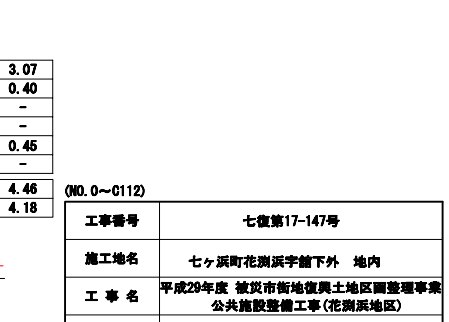
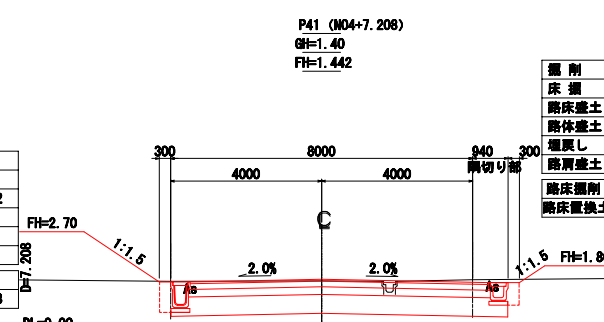
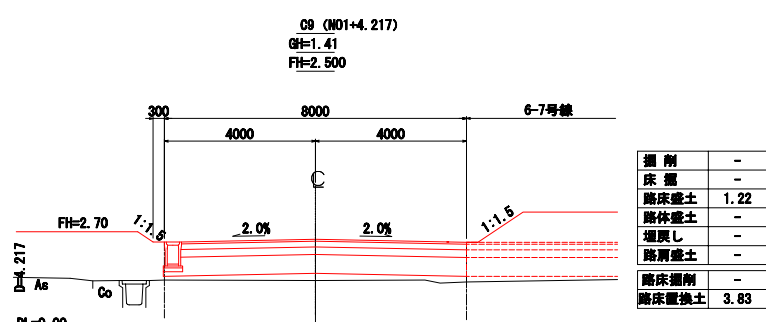
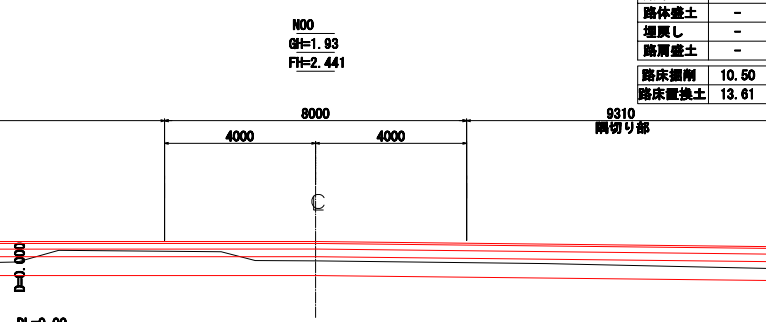
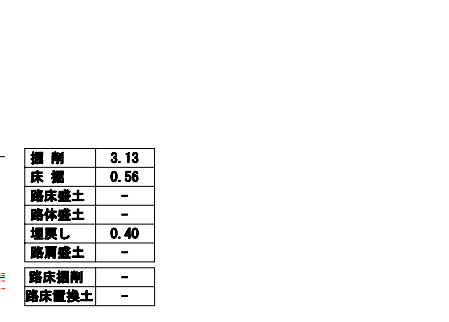
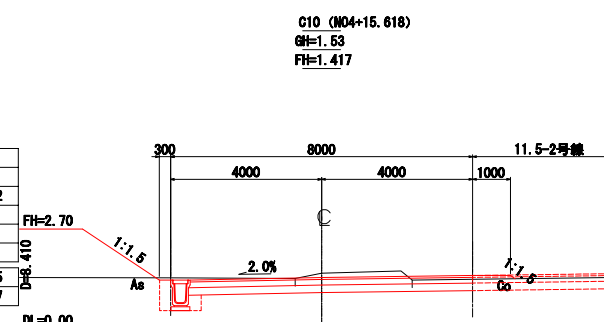
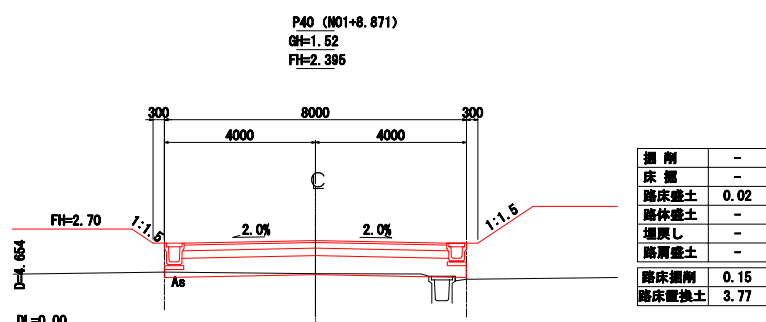
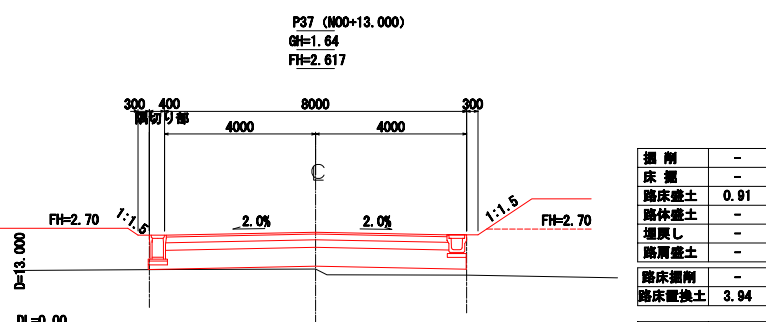
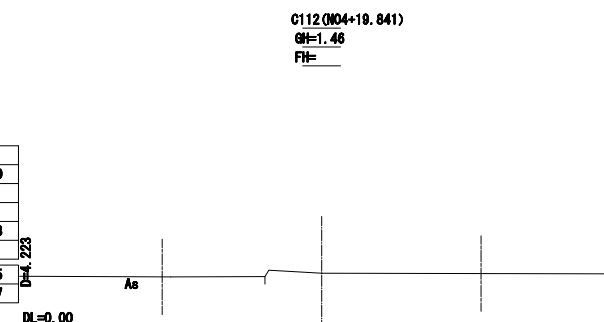
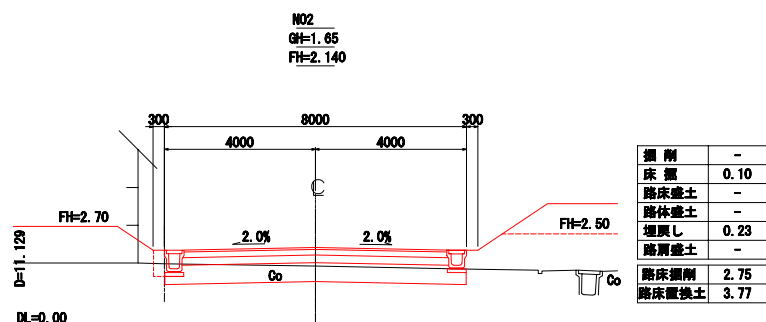
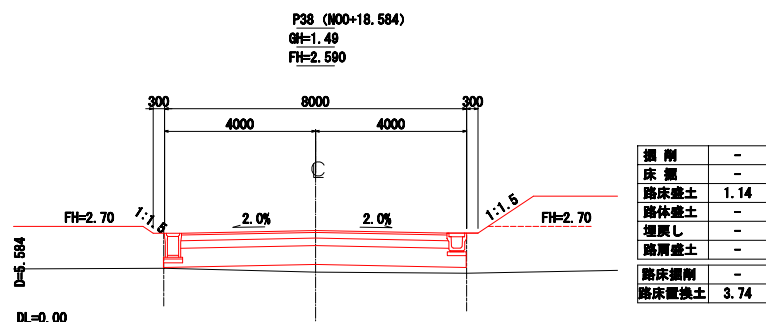
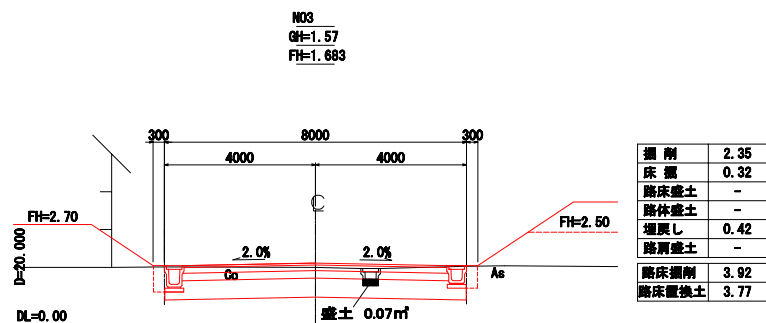
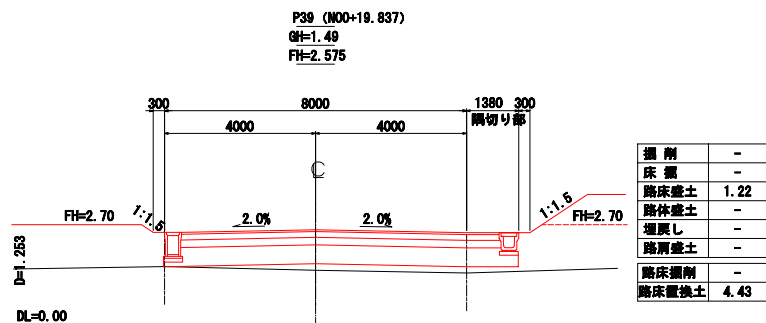
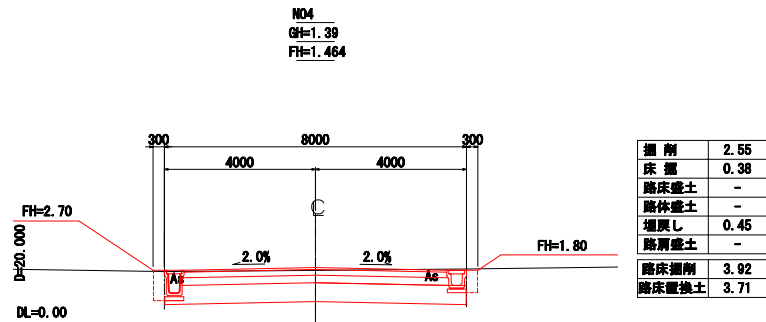
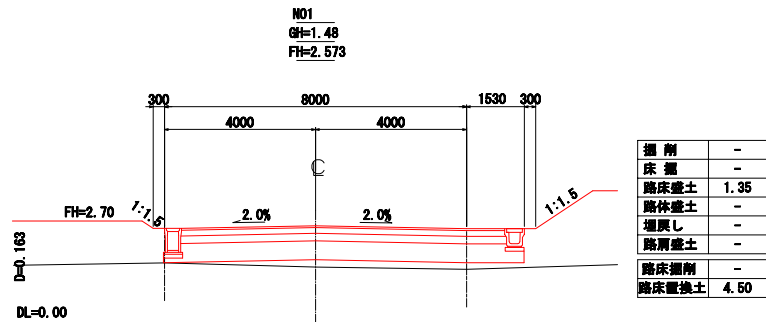
11.5-2号線 横断図 (P42~EP)



(P42~EP)

工事番号	七ヶ浜17-147号
施工地名	七ヶ浜町花洲浜字館下外 地内
工事名	平成29年度 被災市街地復興土地区画整理事業 公共施設整備工事(花洲浜地区)
図面名	11.5-2号線 横断図
縮尺	1/100
図番	23/45
宮城県七ヶ浜町	

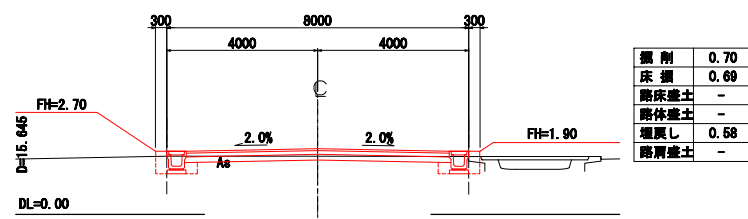
8-1号線 横断図 (NO.0~C112)



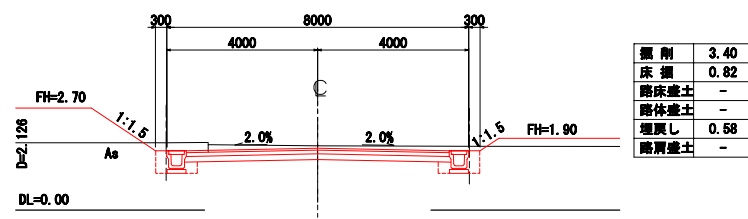
工事番号	七復第17-147号
施工地名	七ヶ浜町花洲浜字館下外 地内
工事名	平成29年度 被災市街地復興土地地区調整事業 公共施設整備工事(花洲浜地区)
図面名	8-1号線 横断図
縮尺	1/100
図番	24/45
宮城県七ヶ浜町	

8-2号線-1 横断図
(NO. 0~C87)

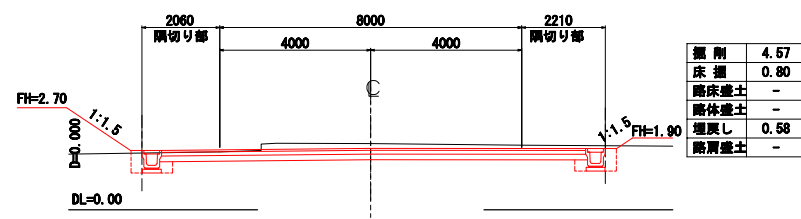
C87 (NO0+17.771)
GH=1.54
FH=1.740



P49 (NO0+2.126)
GH=1.70
FH=1.638



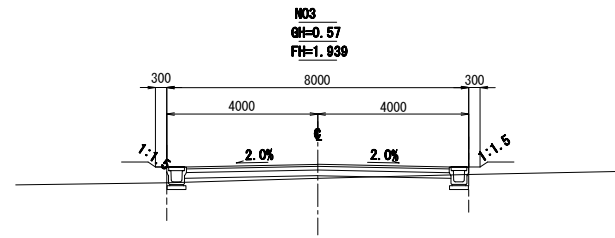
N00
GH=1.75
FH=1.624



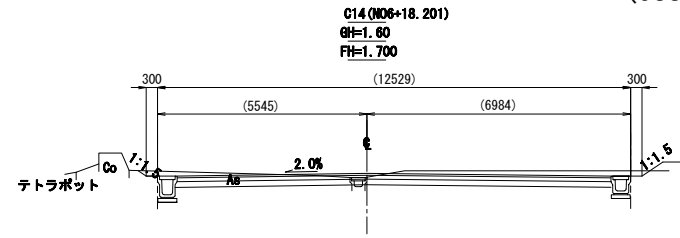
(NO. 0~C87)

工事番号	七ヶ浜17-147号		
施工地名	七ヶ浜町花洲浜字館下外 地内		
工事名	平成29年度 被災市街地復興土地区画整理事業 公共施設整備工事(花洲浜地区)		
図面名	8-2号線-1 横断図		
縮尺	1/100	図番	25/45
宮城県七ヶ浜町			

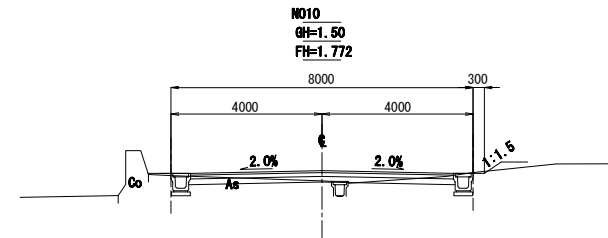
8-2号線-2 横断図 (C88~C90)



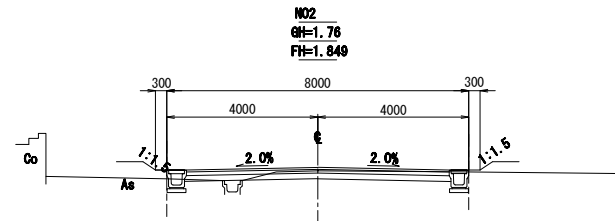
DL=-4.00



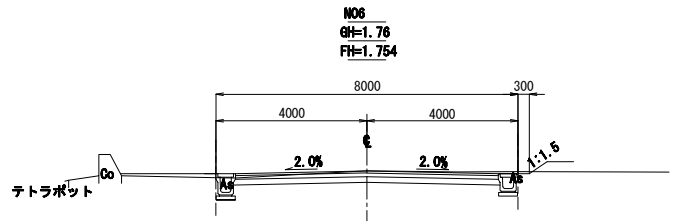
DL=-3.00



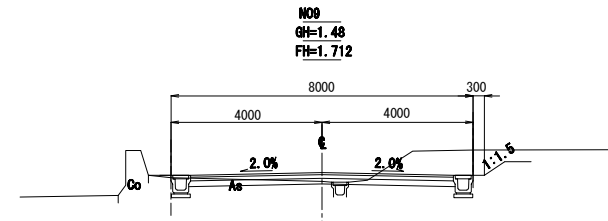
DL=-3.00



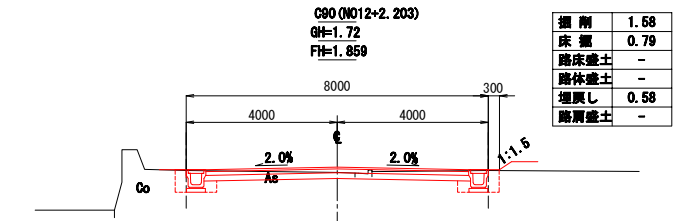
DL=-3.00



DL=-3.00

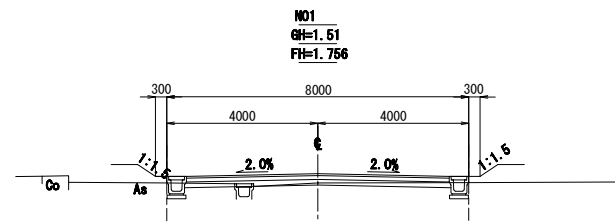


DL=-3.00

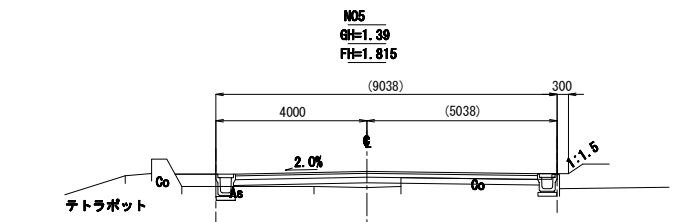


DL=-3.00

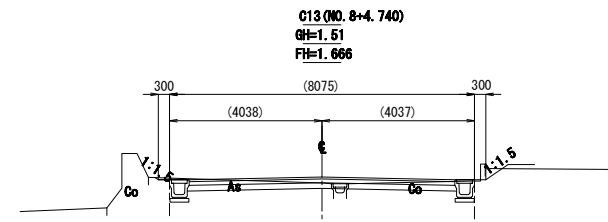
区8-2-3号線NO.0~C90



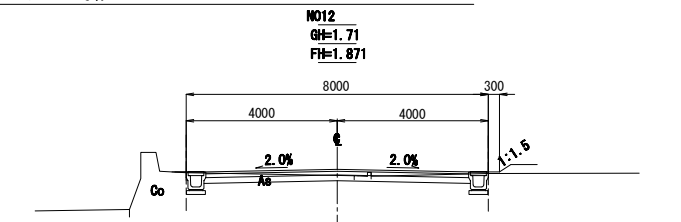
DL=-3.00



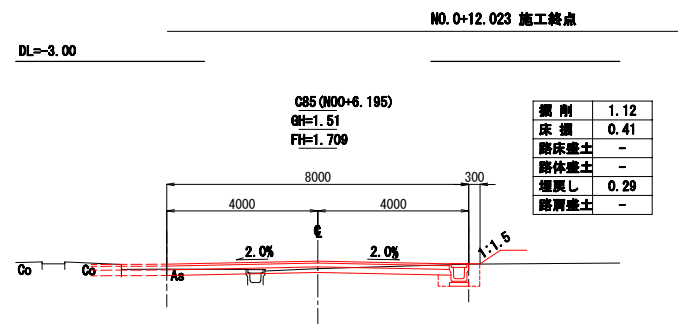
DL=-3.00



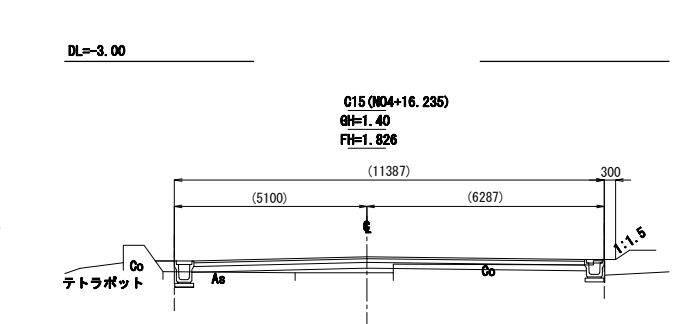
DL=-3.00



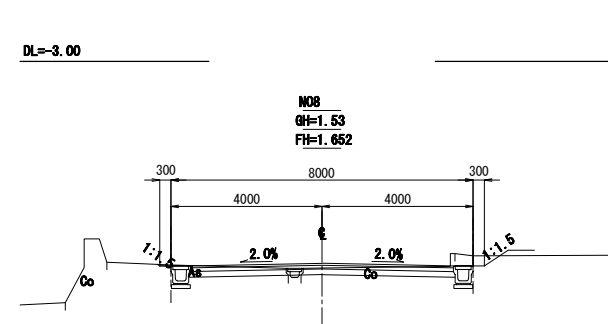
DL=-3.00



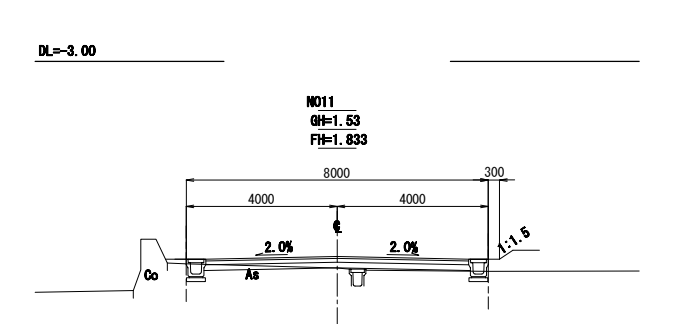
DL=-3.00



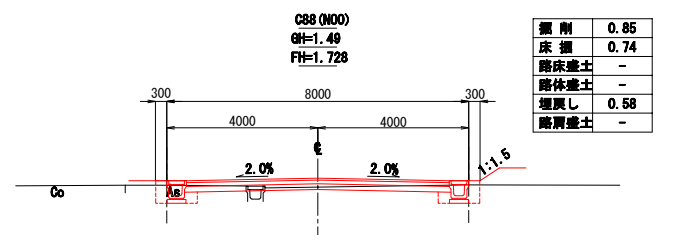
DL=-3.00



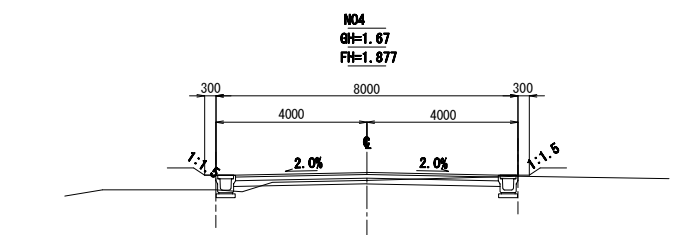
DL=-3.00



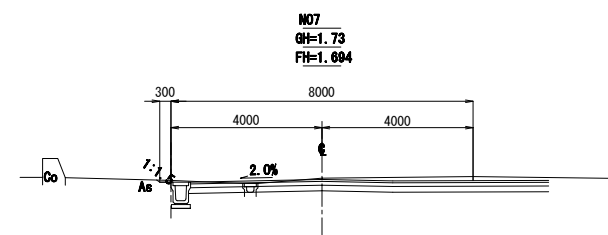
DL=-3.00



DL=-3.00



DL=-3.00

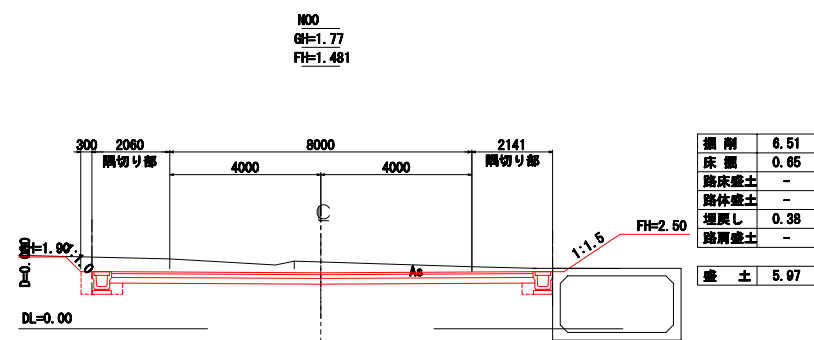
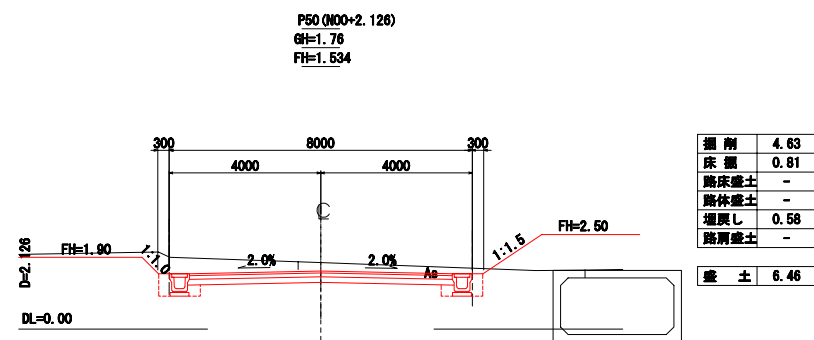
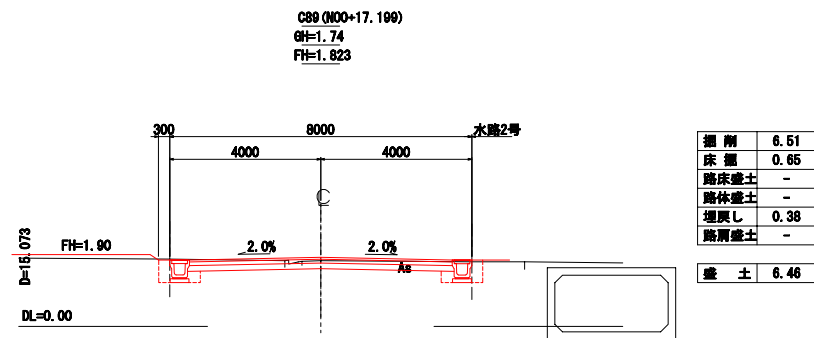


DL=-3.00

NO.0~施工起点

(C88~C90)			
工事番号	七復第17-147号		
施工地名	七ヶ浜町花洲浜字館下外 地内		
工事名	平成29年度 被災市街地復興土地区画整理事業 公共施設整備工事(花洲浜地区)		
図面名	8-2号線-2 横断図		
縮尺	1/100	図番	26/45
宮城県七ヶ浜町			

8-2号線-3 横断図
(NO. 0~C89)

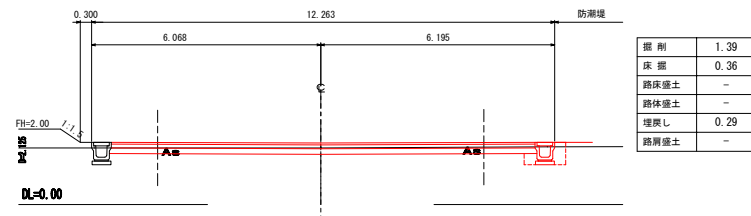


(NO. 0~C89)

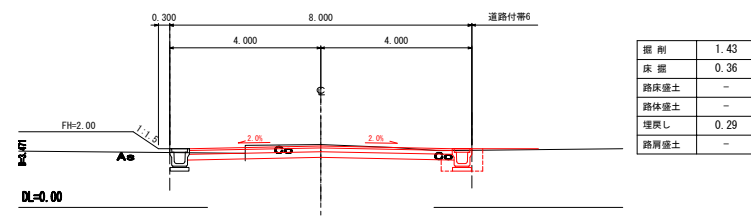
工事番号	七ヶ浜17-147号		
施工地名	七ヶ浜町花洲浜字館下外 地内		
工事名	平成29年度 被災市街地復興土地区画整理事業 公共施設整備工事(花洲浜地区)		
図面名	8-2号線-3 横断図		
縮尺	1/100	図番	27/45
宮城県七ヶ浜町			

8-3号線 横断図
(C86~EP)

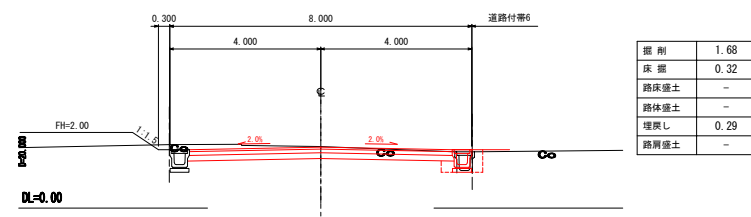
EP (NO1+5.596)
GH=1.80
FH=1.830



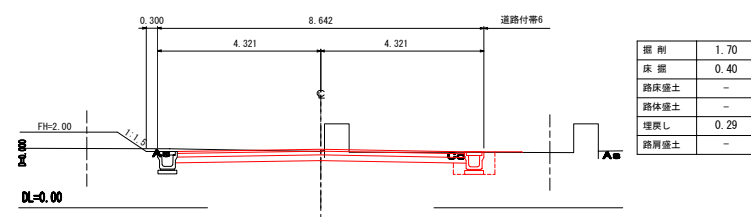
P51 (NO1+3.471)
GH=1.66
FH=1.623



NO.1
GH=1.63
FH=1.613



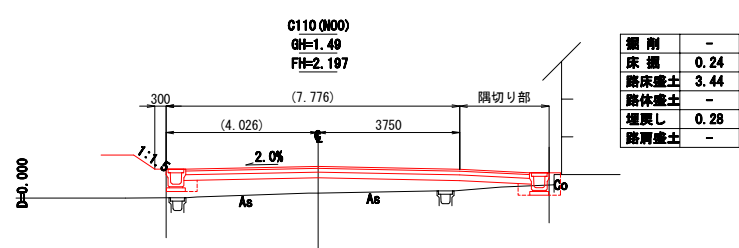
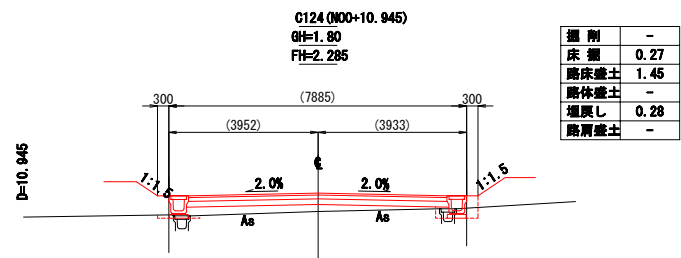
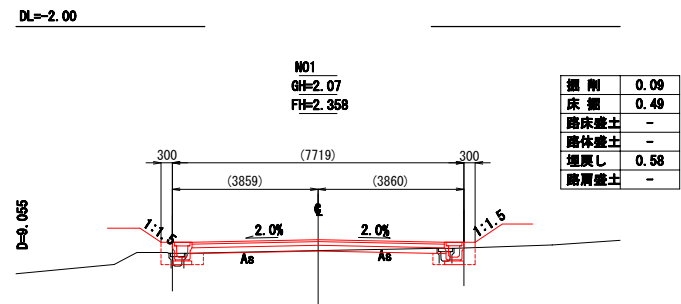
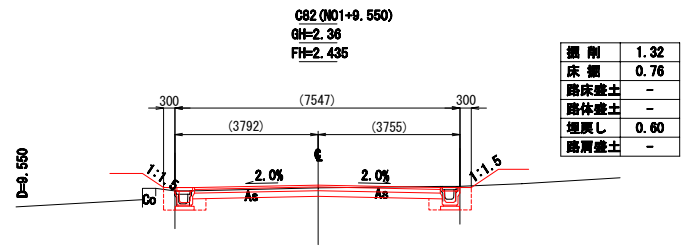
C86 (NO0)
GH=1.49
FH=1.660



(C86~EP)			
工事番号	七〇〇番17-147号		
施工地名	七ヶ浜町花刈浜字下外 地内		
工事名	平成29年度 被災市街地復興土地地区調整事業 公共施設整備工事(花刈浜地区)		
図面名	8-3号線 横断図		
縮尺	1/100	図番	28/45
宮城県七ヶ浜町			

7.5-1号線 横断図

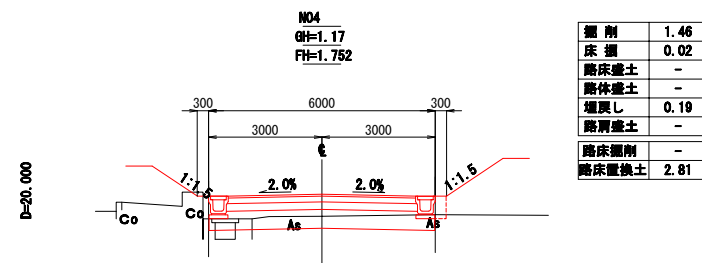
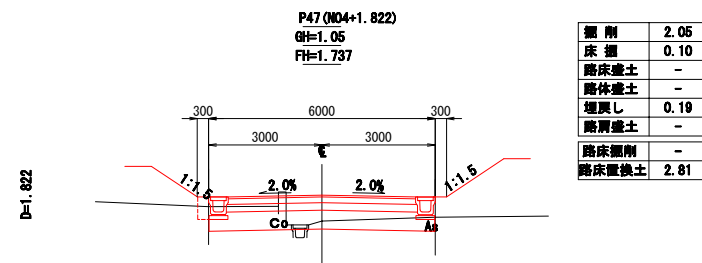
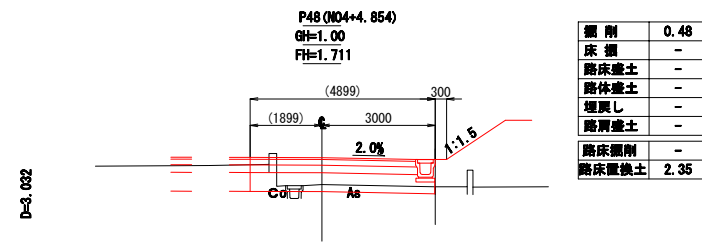
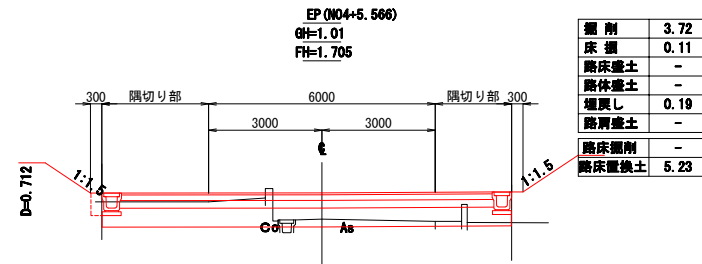
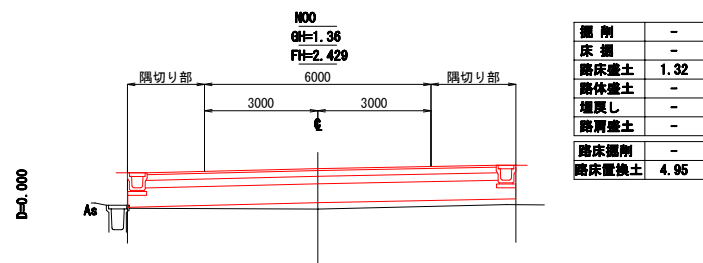
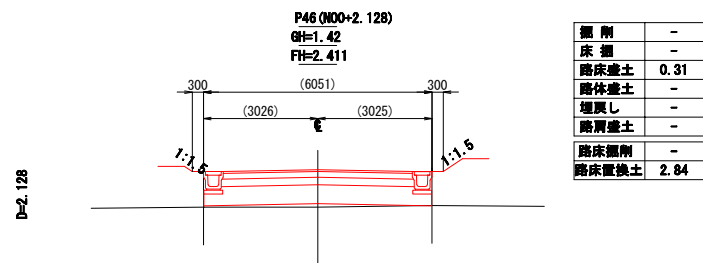
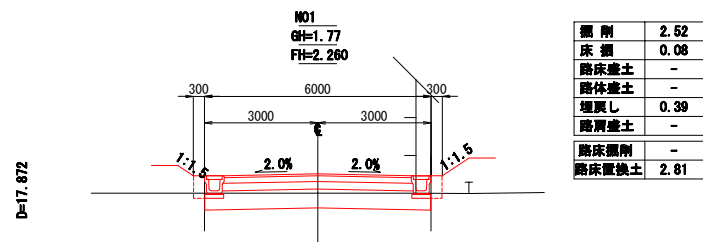
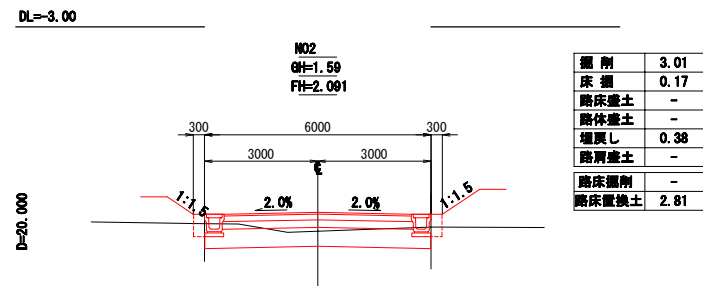
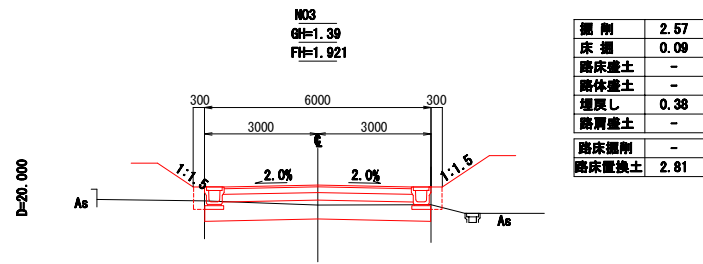
(NO. 0~C82)



(NO. 0~C82)

工事番号	七〇番17-147号		
施工地名	七ヶ浜町花洲浜字館下外 地内		
工事名	平成29年度 被災市街地復興土地区画整理事業 公共施設整備工事(花洲浜地区)		
図面名	7.5-1号線 横断図		
縮尺	1/100	図番	29/45
宮城県七ヶ浜町			

6-7号線 横断図 (NO. 0~EP)

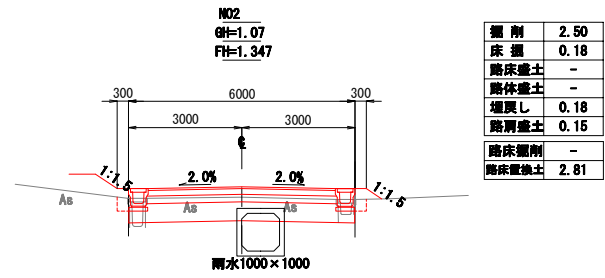


(NO. 0~EP)

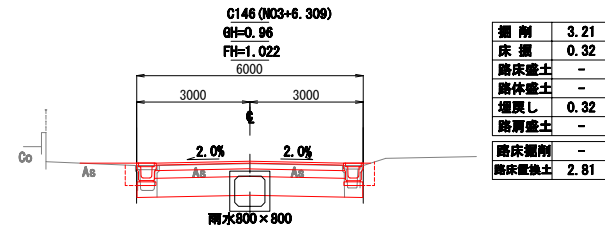
工事番号	七巻第17-147号
施工地名	七ヶ浜町花洲浜字館下外 地内
工事名	平成29年度 被災市街地復興土地区画整理事業 公共施設整備工事(花洲浜地区)
図面名	6-7号線 横断図
縮尺	1/100
図番	30/45
宮城県七ヶ浜町	

6-8号線 横断図(1) (NO. 0~C37)

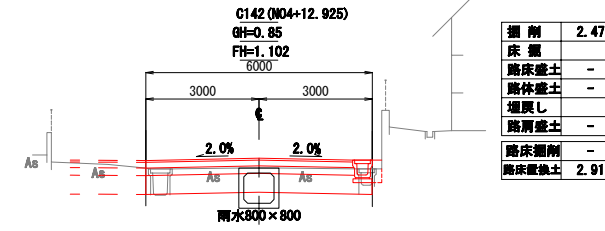
C142 左側水路 施工終点



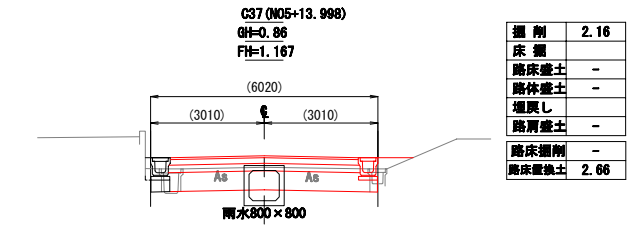
DL=-3.00



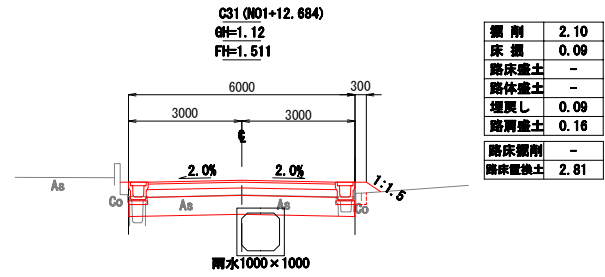
DL=-4.00



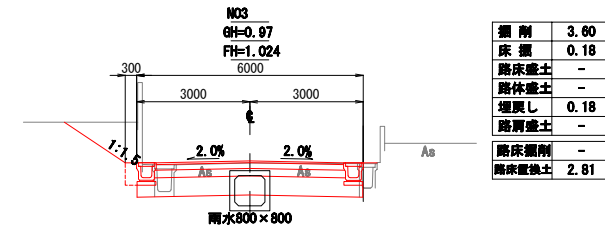
DL=-4.00



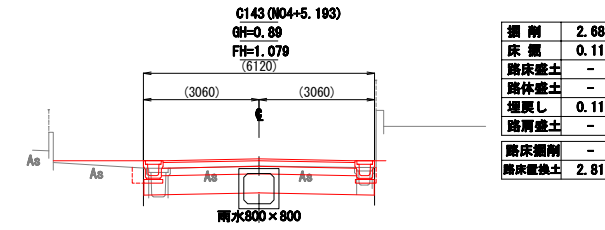
DL=-4.00



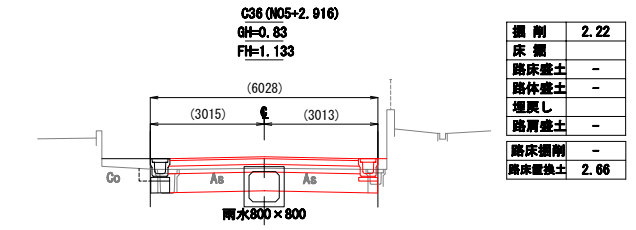
DL=-3.00



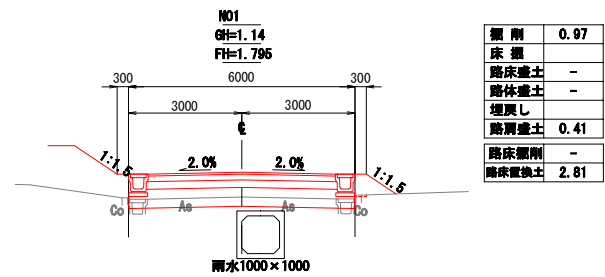
DL=-4.00



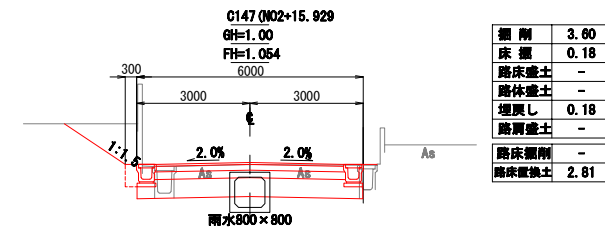
DL=-4.00



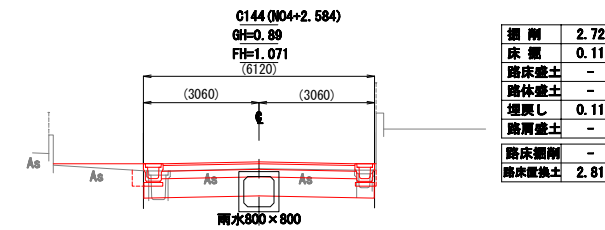
DL=-4.00



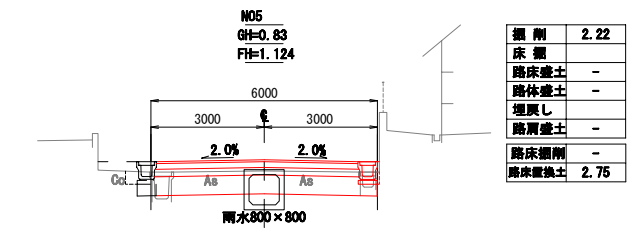
DL=-3.00



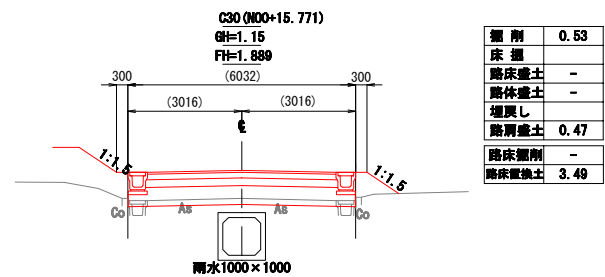
DL=-4.00



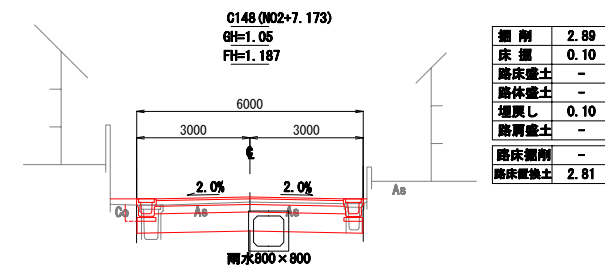
DL=-4.00



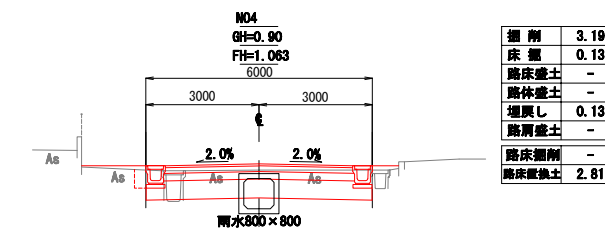
DL=-4.00



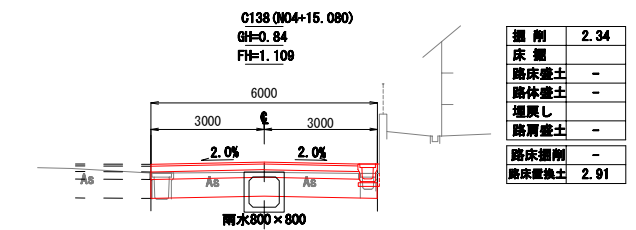
DL=-3.00



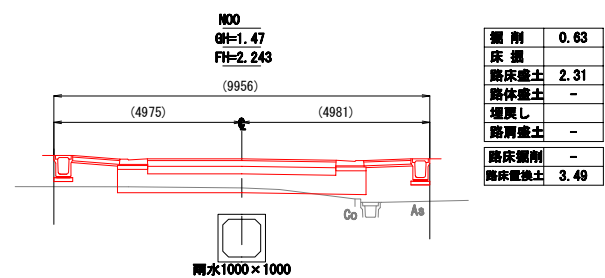
DL=-3.00



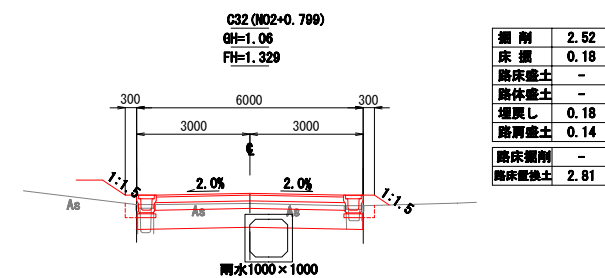
DL=-4.00



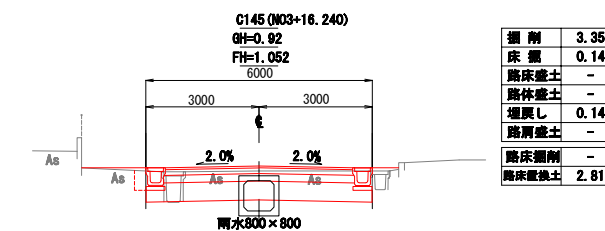
DL=-4.00



DL=-3.00



DL=-3.00

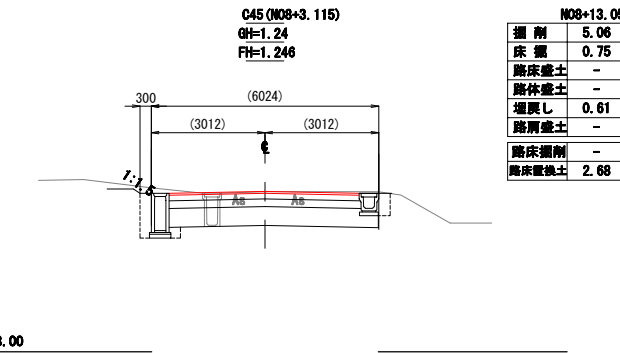
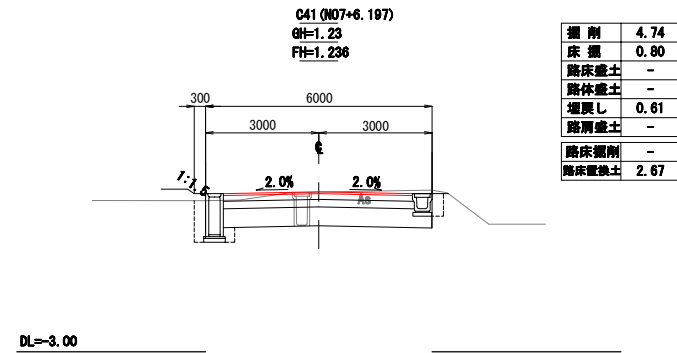
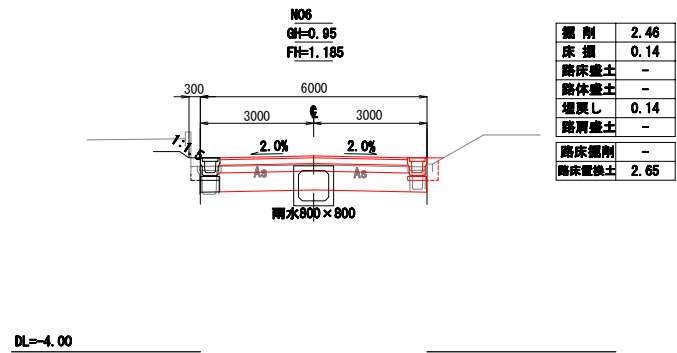
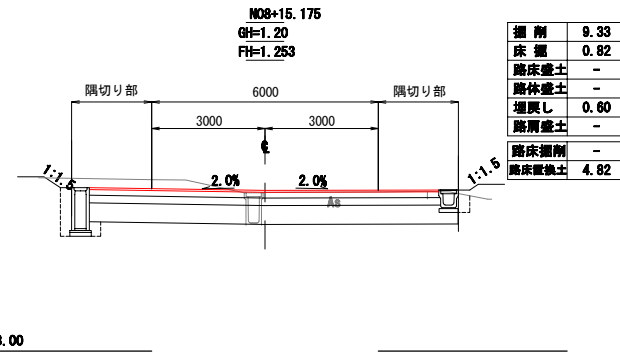
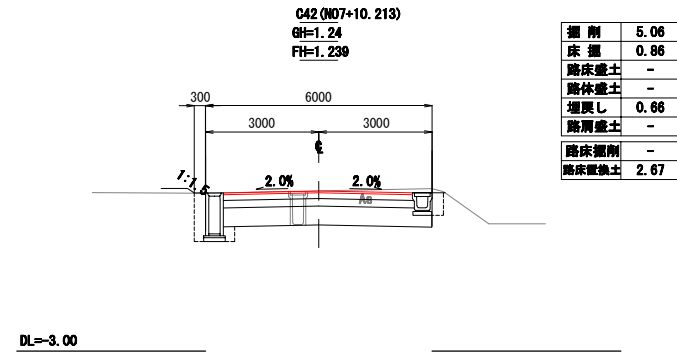
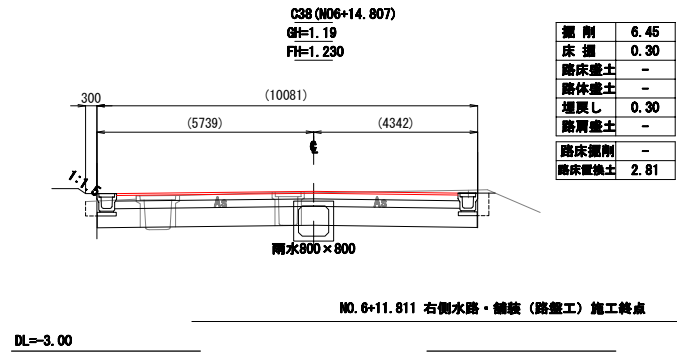
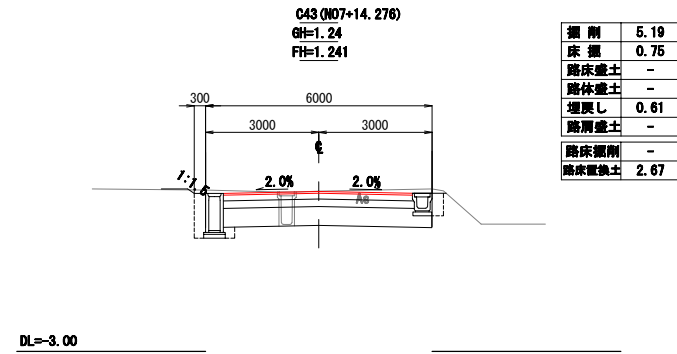
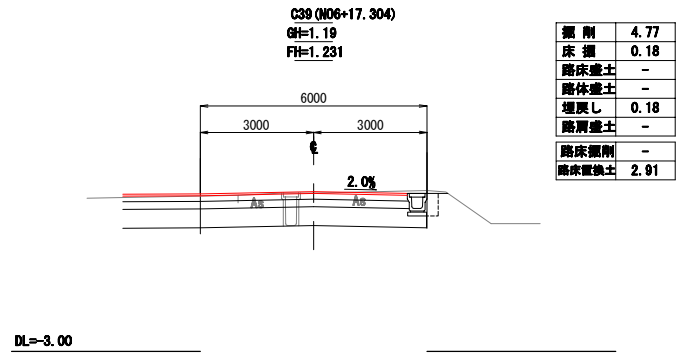
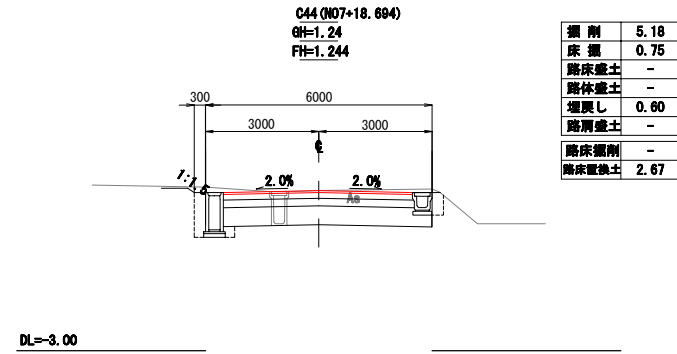
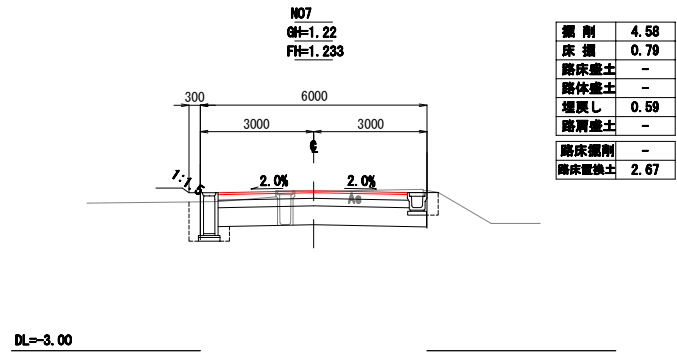
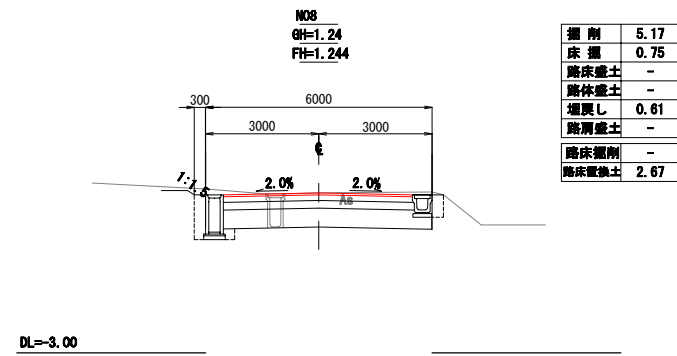
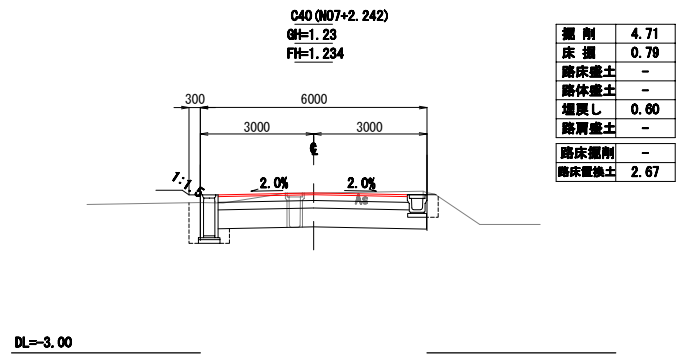


DL=-4.00

NO. 0~施工起点

NO. 0~C37	
工事番号	七復第17-147号
施工地名	七ヶ浜町花洲浜字館下外 地内
工事名	平成29年度 被災市街地復興土地区画整理事業 公共施設整備工事(花洲浜地区)
図面名	6-8号線 横断図(1)
縮尺	S=1/100 図番 31/45
宮城県七ヶ浜町	

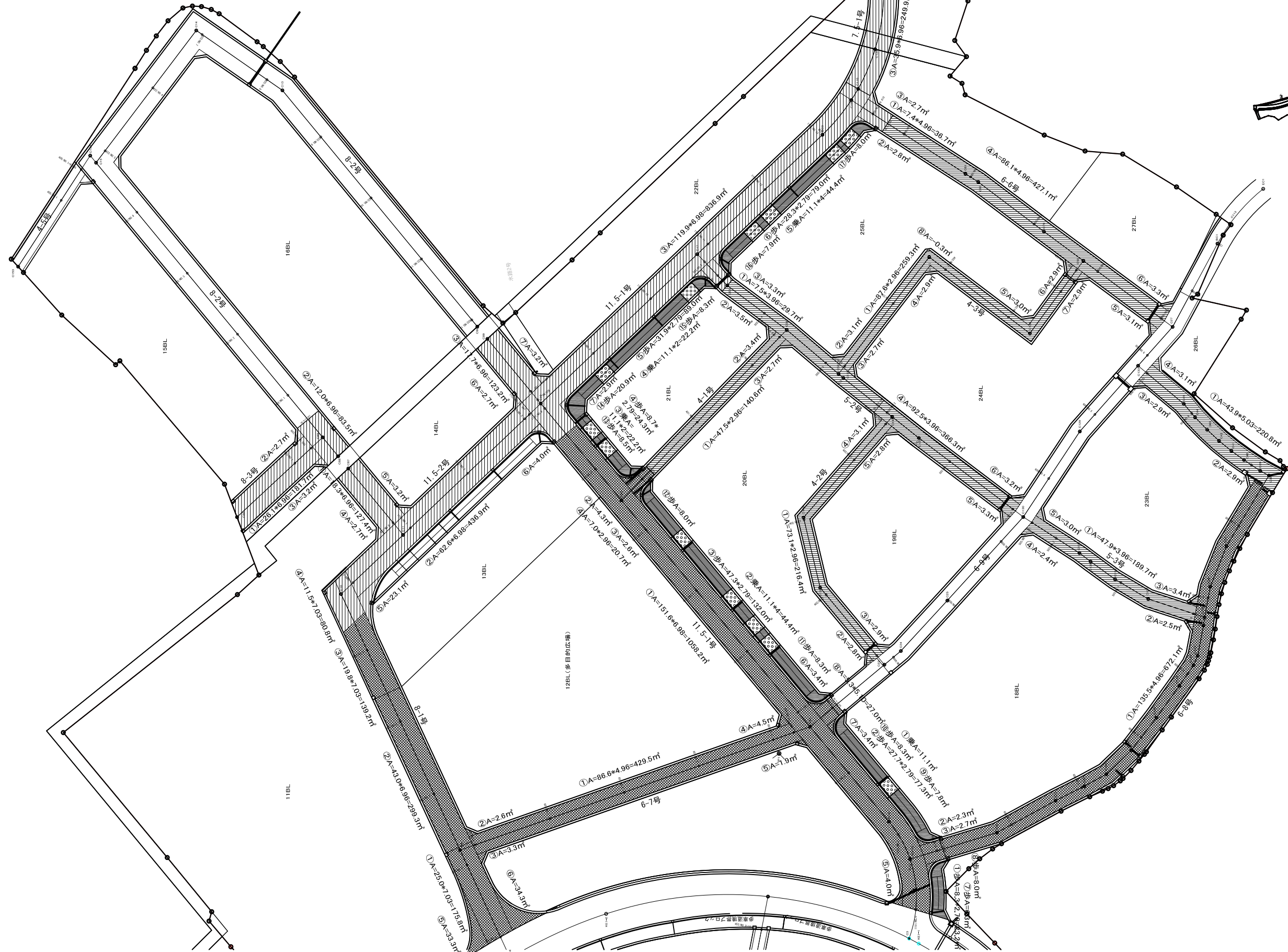
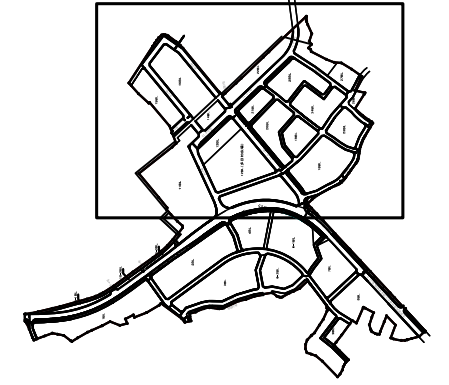
6-8号線 横断図(2) (NO. 6~NO. 8+15.175)



(NO. 6~NO. 8+15.175)			
工事番号	七ヶ浜第17-147号		
施工地名	七ヶ浜町花洲浜字地下外 地内		
工事名	平成29年度 被災市街地復興土地区画整理事業 公共施設整備工事(花洲浜地区)		
図面名	6-8号線 横断図(2)		
縮尺	S=1/100	図番	32/45
宮城県七ヶ浜町			

花洲浜地区 舗装計画平面図

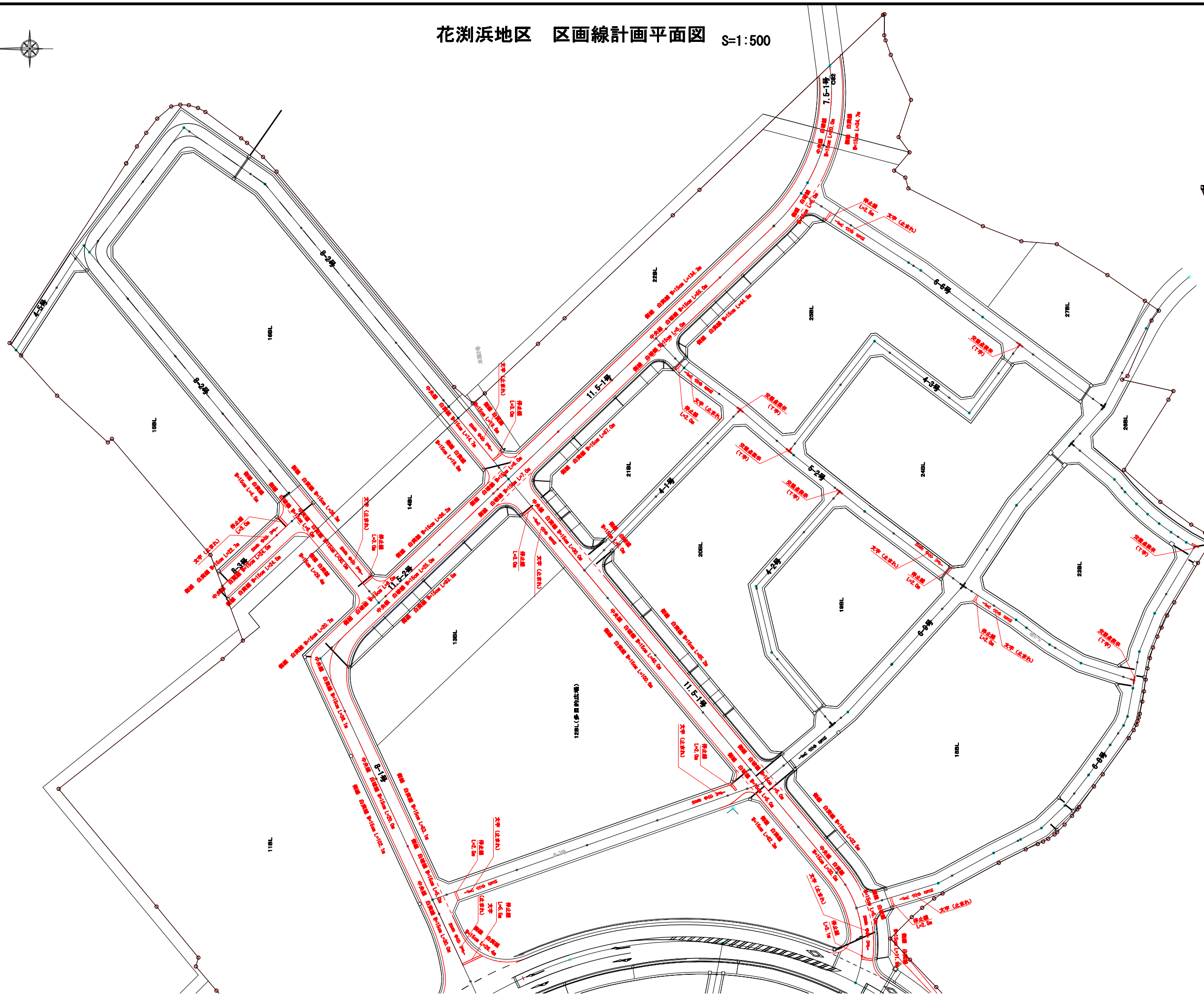
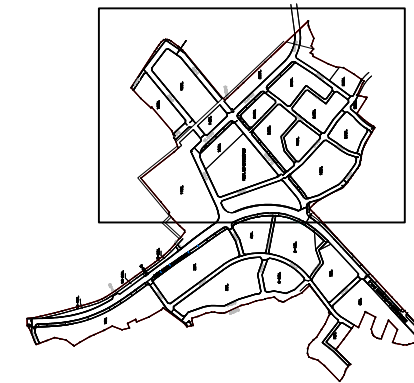
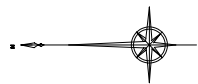
S=1:500



凡例	
車道舗装 A	
車道舗装 B	
車道舗装 表層のみ	
歩道舗装	
乗入舗装	

工事番号	七復第17-147号		
施工地名	七ヶ浜町花洲浜字館下外 地内		
工事名	平成29年度 被災市街地復興土地地区面整理事業 公共施設整備工事(花洲浜地区)		
図面名	舗装計画平面図		
縮尺	1/500	図番	33/45
宮城県七ヶ浜町			

花浜地区 区画線計画平面図 S=1:500

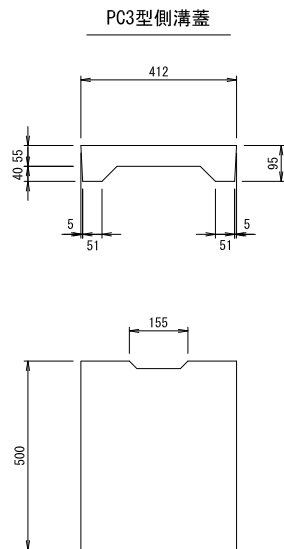
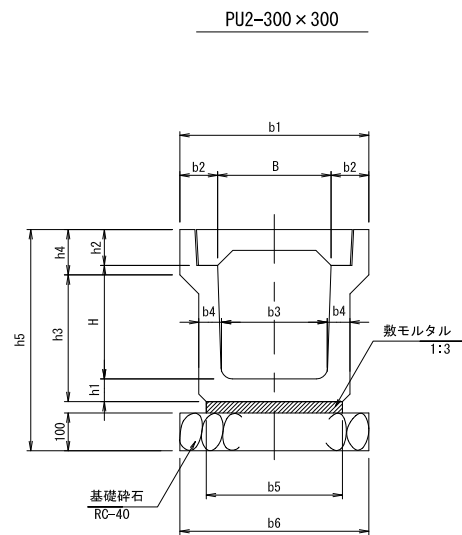


工事番号	七復第17-147号		
施工地名	七ヶ浜町花浜字館下外 地内		
工事名	平成29年度 被災市街地復興土地区画整理事業 公共施設整備工事(花浜地区)		
図面名	区画線計画平面図		
縮尺	1/500	冊数	34/45
宮城県七ヶ浜町			

排水施設構造図 1

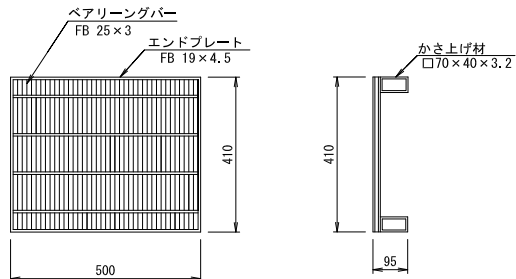
歩道用鉄筋コンクリート側溝1種

S=1:20



グレーチング蓋詳細図

PU2型300用細目: T-2



*表面処理 グレーチング: 亜鉛メッキ

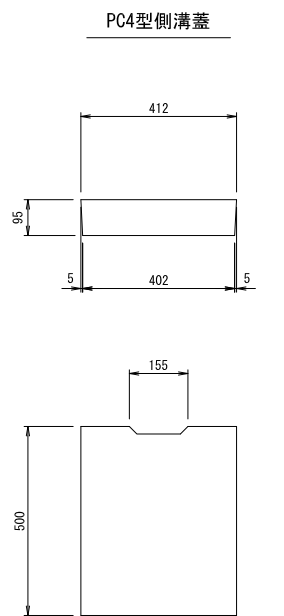
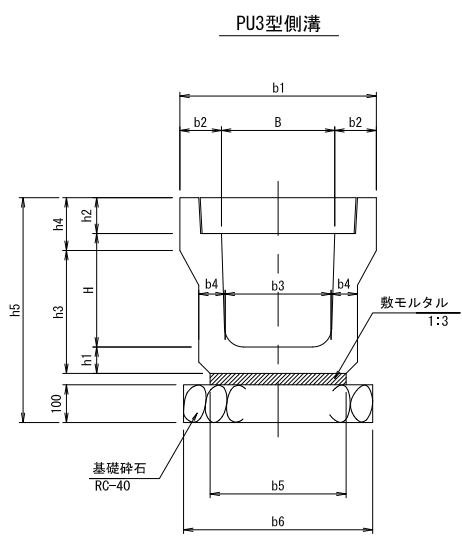
名称	規格	単位	PU2-300A	PU2-300B	摘要
PU側溝	PU2型	個	5.0	5.0	L=2000
敷モルタル	1:3	m ³	0.11	0.11	
基礎砕石	RC-40	m ²	5.0	5.0	t=100
側溝蓋	PC3-B300	枚	19.0	19.0	ノスリアップタイプ L=500
グレーチング蓋	T-2 細目 B300	枚	1.0	1.0	ノスリアップタイプ
基面整正		m ²	5.0	5.0	

寸法表

名称	寸法表												摘要	
	B	H	b1	b2	b3	b4	b5	b6	h1	h2	h3	h4		h5
PU2-300B	300	400	500	100	270	65	360	500	65	95	440	120	690	

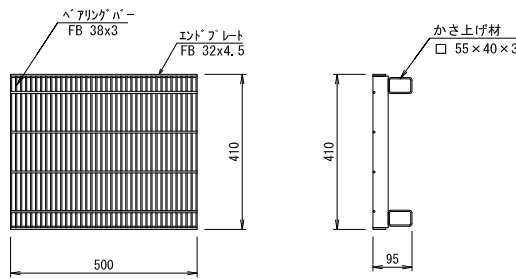
道路用鉄筋コンクリート側溝3種

S=1:20



グレーチング蓋詳細図

PU3型300用細目: T-25



*表面処理 グレーチング: 亜鉛メッキ

名称	規格	単位	PU3-300A	PU3-300B	摘要
PU側溝	PU3型	個	5.0	5.0	L=2000
敷モルタル	1:3	m ³	0.11	0.10	
基礎砕石	RC-40	m ²	5.0	5.0	
	t=100	m ³	0.5	0.5	
側溝蓋	PC4-B300	枚	19.0	19.0	ノスリアップタイプ L=500
グレーチング蓋	T-25 細目 B300	枚	1.0	1.0	ノスリアップタイプ
基面整正		m ²	5.0	5.0	

寸法表

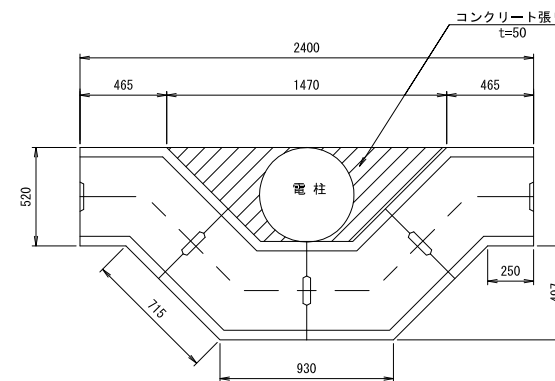
名称	寸法表												摘要	
	B	H	b1	b2	b3	b4	b5	b6	h1	h2	h3	h4		h5
PU3-300A	300	300	520	110	280	70	360	500	70	95	325	140	595	
PU3-300B	300	400	520	110	270	70	330	500	70	95	425	140	695	

電柱よけ側溝

300A~300B

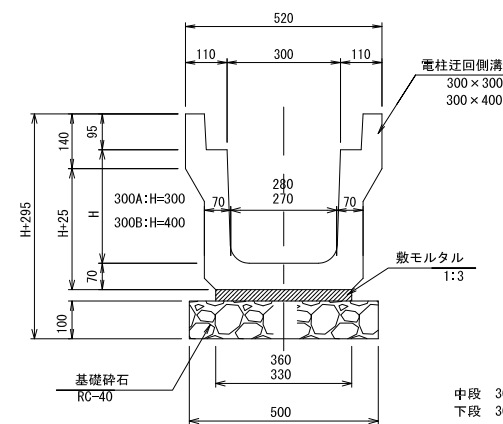
平面図

S=1:40



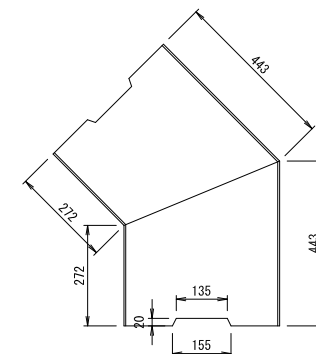
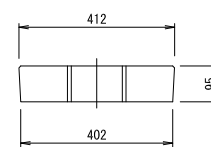
断面図

S=1:20



電柱迂回側溝用蓋

S=1:20



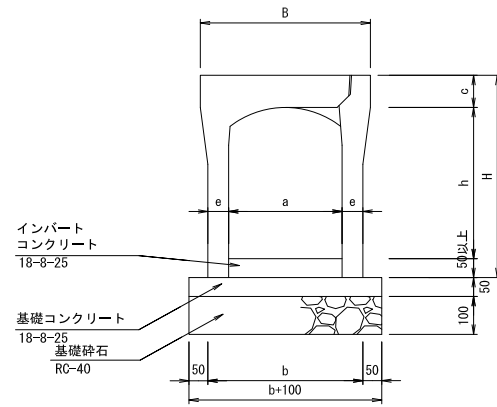
名称	規格	単位	300A	300B	摘要
電柱迂回側溝		m	2.8	2.8	4個
側溝蓋	電柱迂回用	枚	4.0	4.0	
敷モルタル		m ³	0.03	0.03	
基礎砕石	RC-40	m ²	1.4	1.4	
	t=100	m ³	0.14	0.14	
基面整正		m ²	1.4	1.4	

工事番号	七復第17-147号		
施工地名	七ヶ浜町花洲浜字館下外 地内		
工事名	平成29年度 被災市街地復興土地区画整理事業 公共施設整備工事(花洲浜地区)		
図面名	排水施設構造図 1		
縮尺	図示	図番	35/45
宮城県七ヶ浜町			

排水施設構造図 2

自由勾配側溝300

S=1:20



寸法表

名称 a(幅)×h(深)	B	H	a	h	b	c	e	摘要
300 × 400	450	535	300	400	410	85	55	
300 × 500	450	635	300	500	410	85	55	
300 × 600	450	735	300	600	430	85	65	
300 × 700	450	835	300	700	430	85	65	
300 × 800	450	935	300	800	450	85	75	

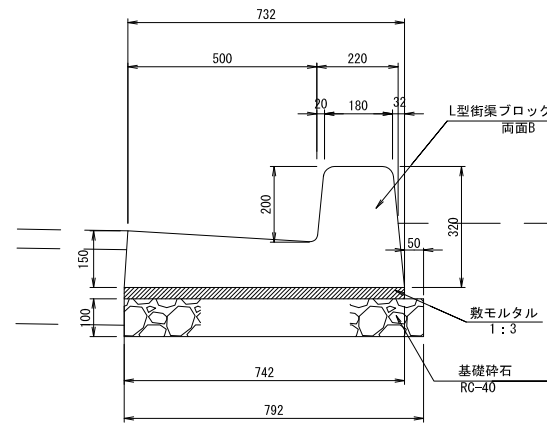
数量表

10m当り

名称	規格	単位	VS型300					摘要
			400	500	600	700	800	
自由勾配側溝	VS型300	個	5.0	5.0	5.0	5.0	5.0	L=2000
	VS型400	個						
基礎コンクリート	18-8-25	m ³	0.2	0.2	0.2	0.2	0.2	
型枠	18-8-25	m ²	1.0	1.0	1.0	1.0	1.0	
インバートコンクリート	18-8-25	m ³						別途計上
基礎砕石	RC-40 t=100	m ²	5.1	5.1	5.3	5.3	5.5	0.5
		m ³	0.5	0.5	0.5	0.5	0.6	
側溝蓋	I-25 VS用-B300	枚	9.0	9.0	9.0	9.0	9.0	L=500 ノンスリップタイプ
	I-25 VS用-B400	枚						
グレーチング蓋	I-25 幅目 B300	枚	1.0	1.0	1.0	1.0	1.0	L=500
	I-25 幅目 B400	枚						
基面整正		m ²	5.1	5.1	5.3	5.3	5.5	

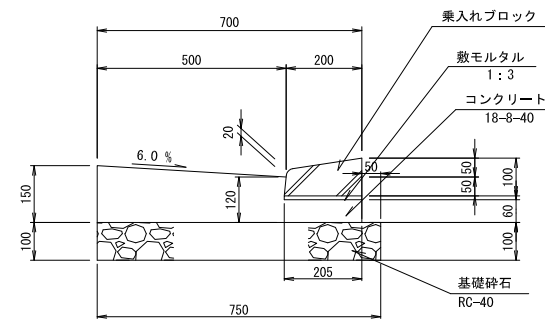
街渠工A

(一般部) S=1:10
(摺付部)



街渠工B

(乗入部) S=1:10



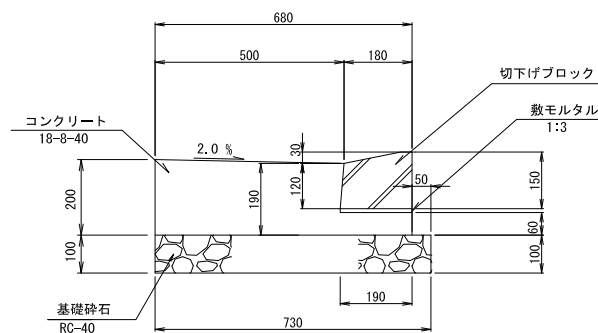
数量表

10m当り

名称	規格	単位	数量	摘要
乗入れブロック		個	16.5	L=600
コンクリート	18-8-40	m ³	0.8	
同上型枠		m ²	2.1	
敷モルタル	1:3	m ³	0.02	
基礎砕石	RC-40 t=100	m ²	7.5	
		m ³	0.8	
基面整正		m ²	7.5	

街渠工C

(切下部) S=1:10



数量表

10m当り

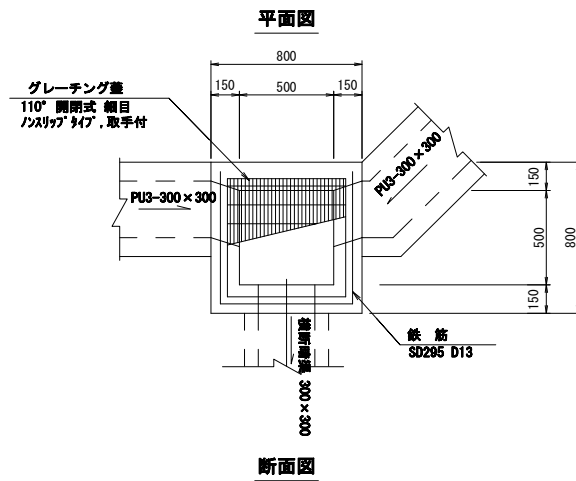
名称	規格	単位	数量	摘要
切下げブロック		個	10.0	L=1000
コンクリート	18-8-40	m ³	1.1	
同上型枠		m ²	2.6	
敷モルタル	1:3	m ³	0.02	
基礎砕石	RC-40 t=100	m ²	7.3	
		m ³	0.7	
基面整正		m ²	7.3	

工事番号	七復第17-147号		
施工地名	七ヶ浜町花洲浜字館下外 地内		
工事名	平成29年度 被災市街地復興土地区画整理事業 公共施設整備工事(花洲浜地区)		
図面名	排水施設構造図 2		
縮尺	図示	図番	36/45
宮城県七ヶ浜町			

排水施設構造図 3

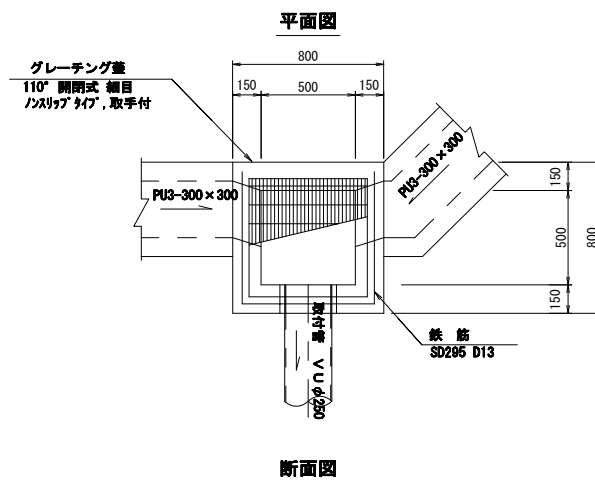
集水樹A

(車道部) S=1:20



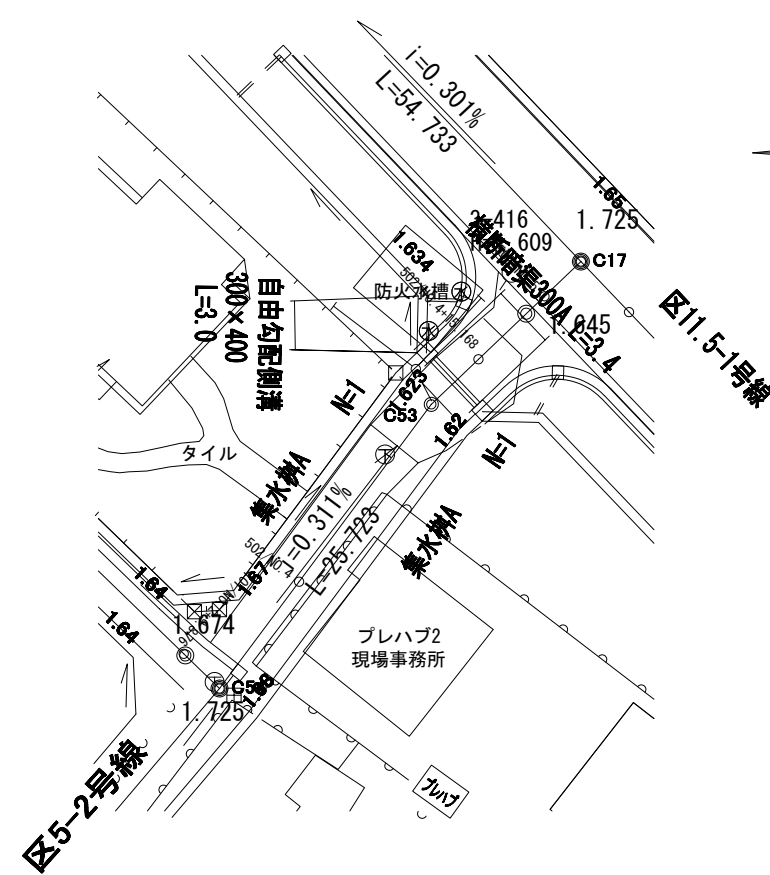
集水樹B

(歩・車道部) S=1:20



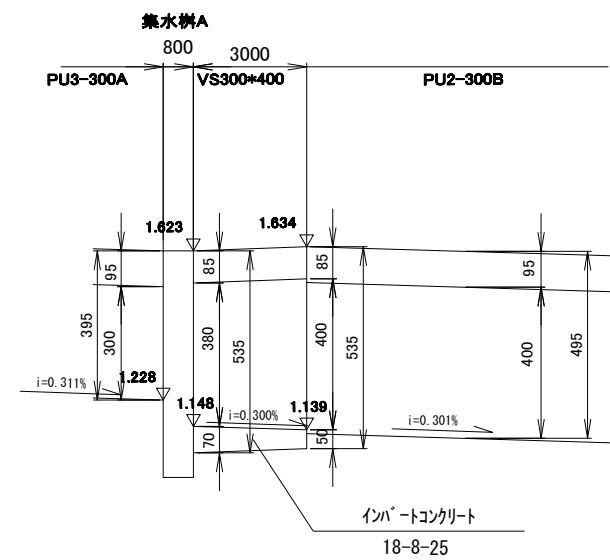
区画道路11.5-1号線 計画平面図

S=1:200



側溝展開図

H=1:100 V=1:10



数量表

一式

名称	規格	単位	数量	計算式
インバートコンクリート	18-8-25	m ³	0.1	(0.07+0.05)×1/2×3.00×0.30
インバート仕上げ	金コテ仕上げ	m ²	0.9	3.00×0.30

数量表 (車道部) 1ヶ所当り

名称	規格	単位	集水樹B	摘要
コンクリート	18-8-40	m ³	0.3	
型枠		m ²	3.6	
基礎砕石	RC-40	m ²	0.8	
	t=150	m ³	0.12	
グレーティング蓋	T-20, 細目 網穴600×500用	組	1.0	110° 開閉式 122917 型 取手付
鉄筋	SD295, D13	t	0.002	
基面整正		m ²	0.8	

数量表 B1 (歩道部) 1ヶ所当り

名称	規格	単位	集水樹B	摘要
コンクリート	18-8-40	m ³	0.4	
型枠		m ²	5.2	
基礎砕石	RC-40	m ²	0.8	
	t=150	m ³	0.12	
グレーティング蓋	T-20, 細目 網穴600×500用	組	1.0	110° 開閉式 122917 型 取手付
鉄筋	SD295, D13	t	0.002	
基面整正		m ²	0.8	

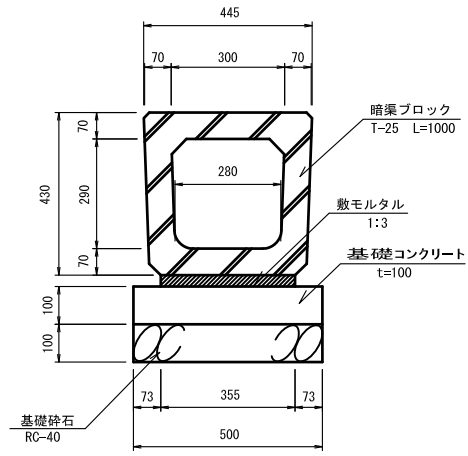
数量表 B2 (車道部) 1ヶ所当り

名称	規格	単位	集水樹B	摘要
コンクリート	18-8-40	m ³	0.4	
型枠		m ²	5.2	
基礎砕石	RC-40	m ²	0.8	
	t=150	m ³	0.12	
グレーティング蓋	T-20, 細目 網穴600×500用	組	1.0	110° 開閉式 122917 型 取手付
鉄筋	SD295, D13	t	0.002	
基面整正		m ²	0.8	

工事番号	七復第17-147号		
施工地名	七ヶ浜町花洲浜字館下外 地内		
工事名	平成29年度 被災市街地復興土地地区画整理事業 公共施設整備工事(花洲浜地区)		
図面名	排水施設構造図3		
縮尺	図示	図番	37/45
宮城県七ヶ浜町			

排水施設構造図 4

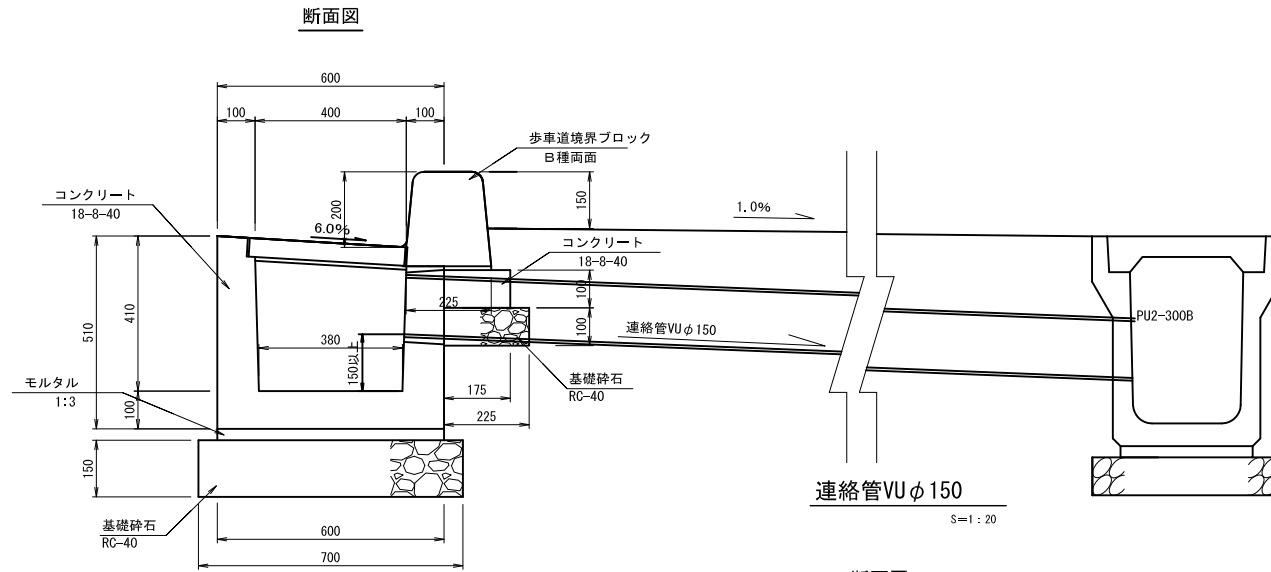
横断暗渠 300A S=1:10



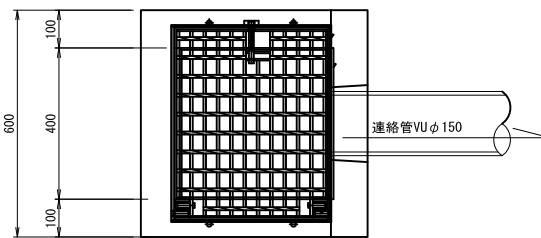
横断暗渠300×300 材料表 10m当り

名称	規格	単位	数量	摘要
暗渠ブロック	T-25 300×300	個	10.0	L=1000
敷モルタル	1:3	m ³	0.11	
基礎コンクリート	18-8-40	m ³	0.5	
基礎砕石	RC-40 t=100	m ²	5.0	
基面整正		m ²	5.0	

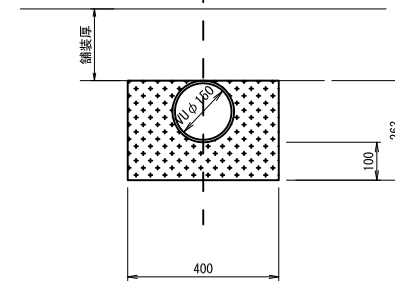
街渠柵 S=1:20



平面図



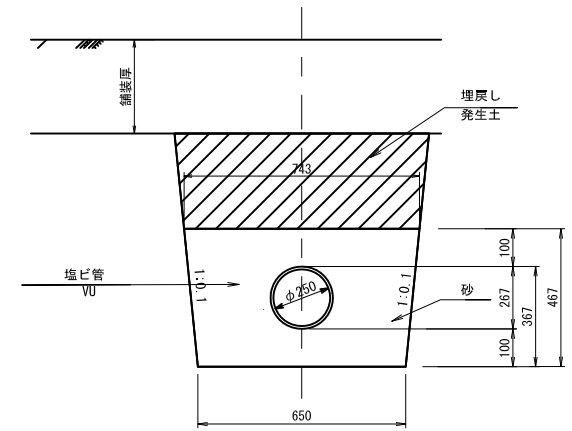
断面図



数量表 10m当り

名称	規格	単位	数量	摘要
連絡管	硬質塩ビ管VUφ150	m	10.0	
砂	埋戻用不洗い	m ³	0.8	
基面整正		m ²	4.0	

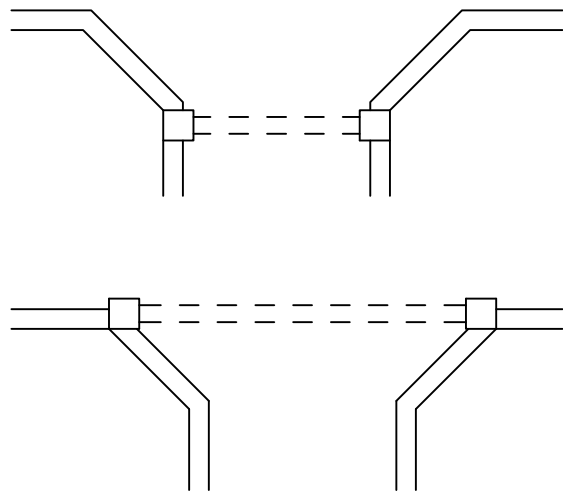
取付管 S=1:20



数量表 10m当り

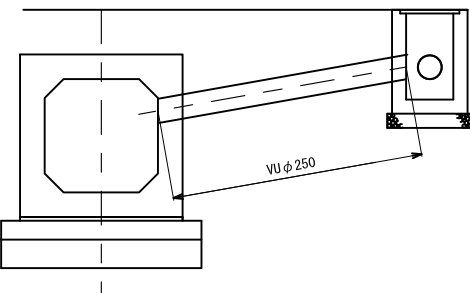
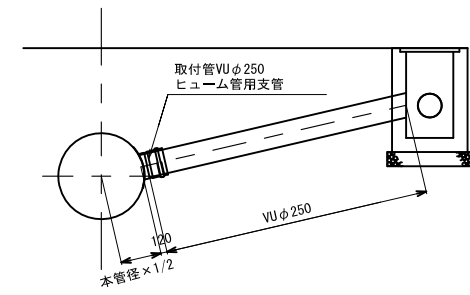
名称	規格	単位	VUφ250	摘要
取付管	硬質塩ビ管VUφ250	m	10.0	
砂埋戻し	埋戻用不洗い	m ³	2.7	
基面整正		m ²	6.5	

横断暗渠工標準配置図 S=1:100



数量表 1ヶ所当り

名称	規格	単位	数量	摘要
歩車道境界ブロック	B種、両面R	個	1.0	
コンクリート	18-8-40	m ³	0.12	
同上型枠		m ²	1.8	
グレーチング	T-20 樹穴400×400形	組	1.0	
敷モルタル	1:3	m ³	0.01	
コンクリート	18-8-40	m ³	0.01	
同上型枠		m ²	0.1	
基礎砕石	RC-40 t=150	m ²	0.5	
		m ³	0.1	
基礎砕石	RC-40 t=100	m ²	0.1	
		m ³	0.01	
基面整正		m ²	0.6	



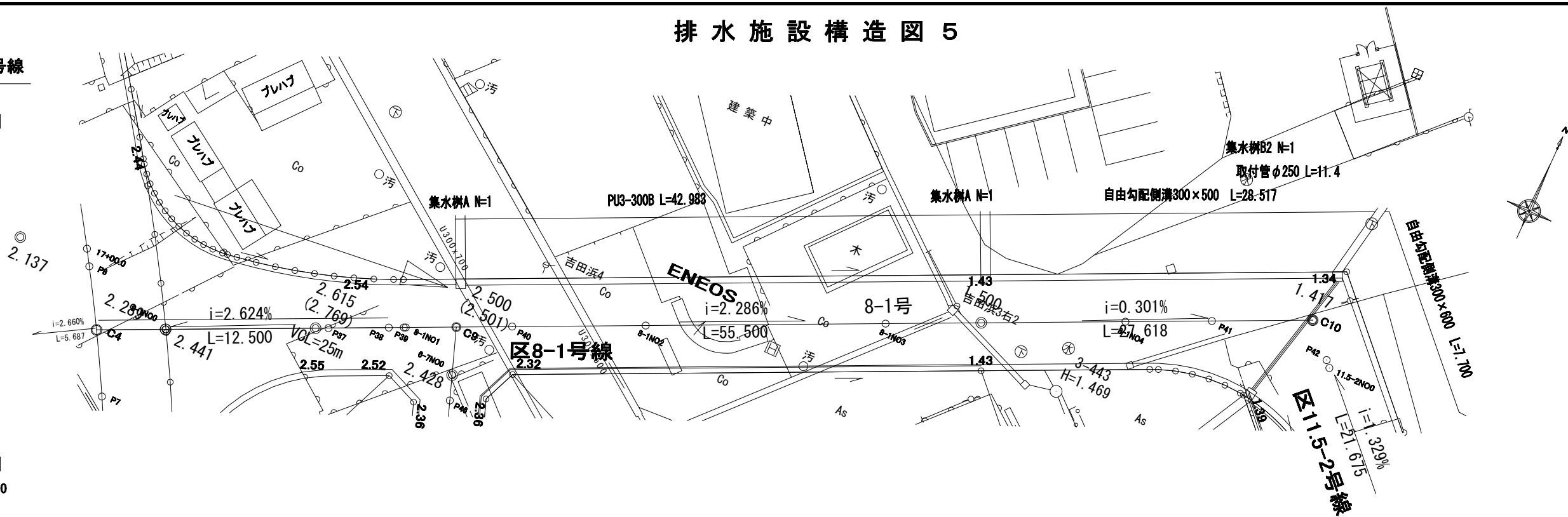
工事番号	七復第17-147号		
施工地名	七ヶ浜町花瀬浜字館下外 地内		
工事名	平成29年度 被災市街地復興土地区画整理事業 公共施設整備工事(花瀬浜地区)		
図面名	排水施設構造図 4		
縮尺	図示	図番	38/45
宮城県七ヶ浜町			

排水施設構造図 5

区画道路8-1号線

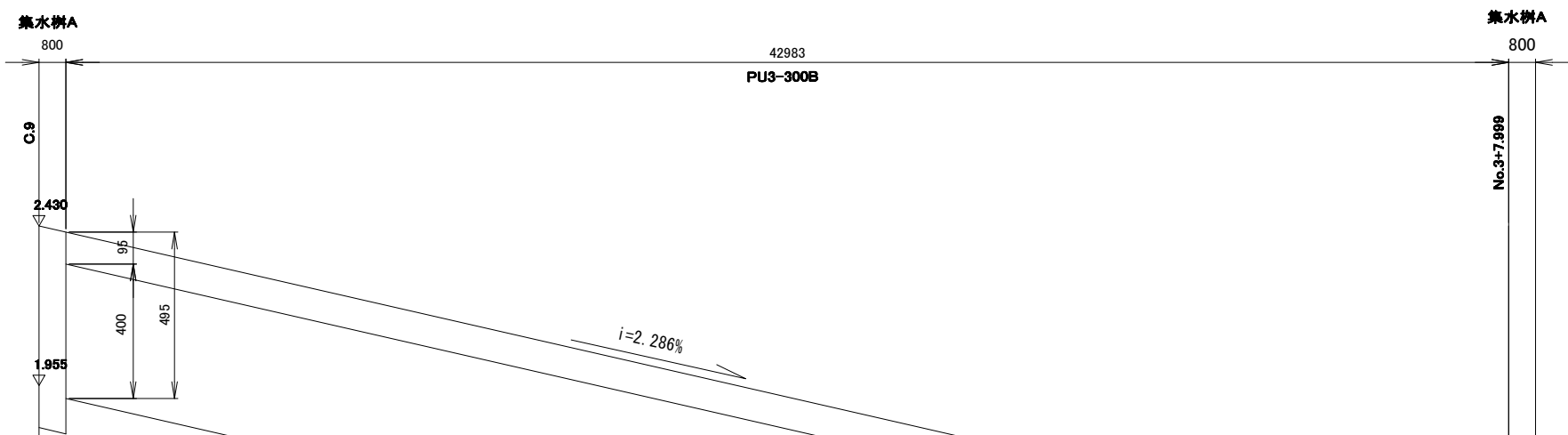
計画平面図

S=1:200



側溝展開図

H=1:100 V=1:10



数量表 (区8-1号線)

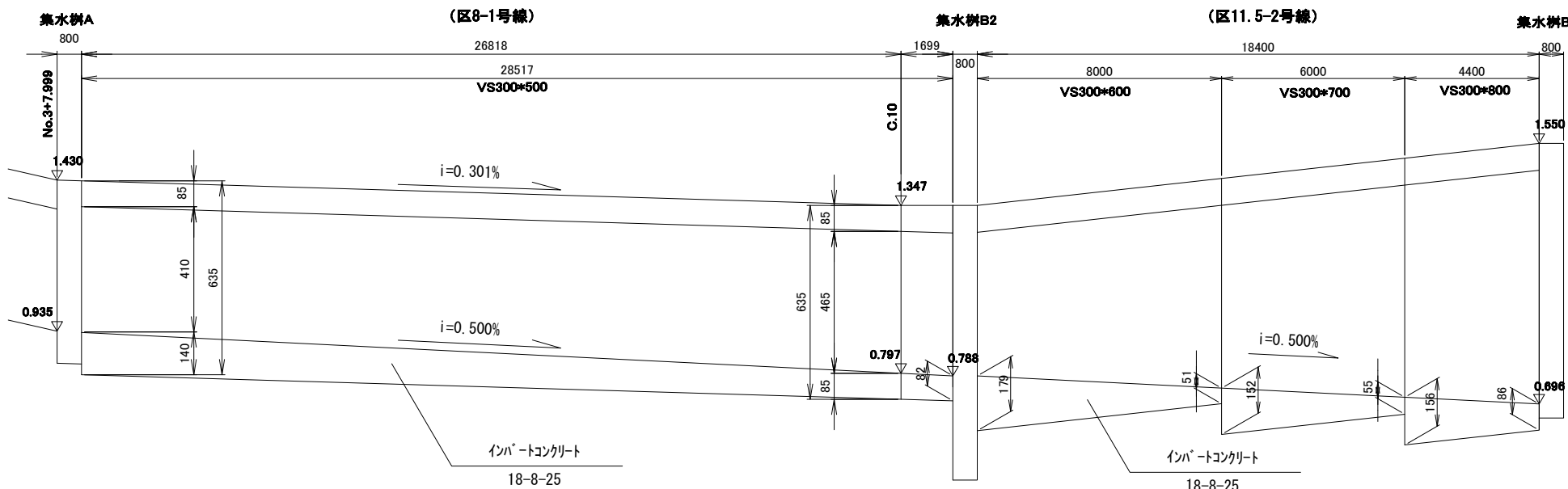
一式

名称	規格	単位	数量	計算式
インバートコンクリート	18-8-25	m ²	0.9	$((0.14+0.082) \times 1/2 + 28.517) \times 0.30$
インバート仕上げ	金コテ仕上げ	m ²	8.6	28.517×0.30

数量表 (区11.5-2号線)

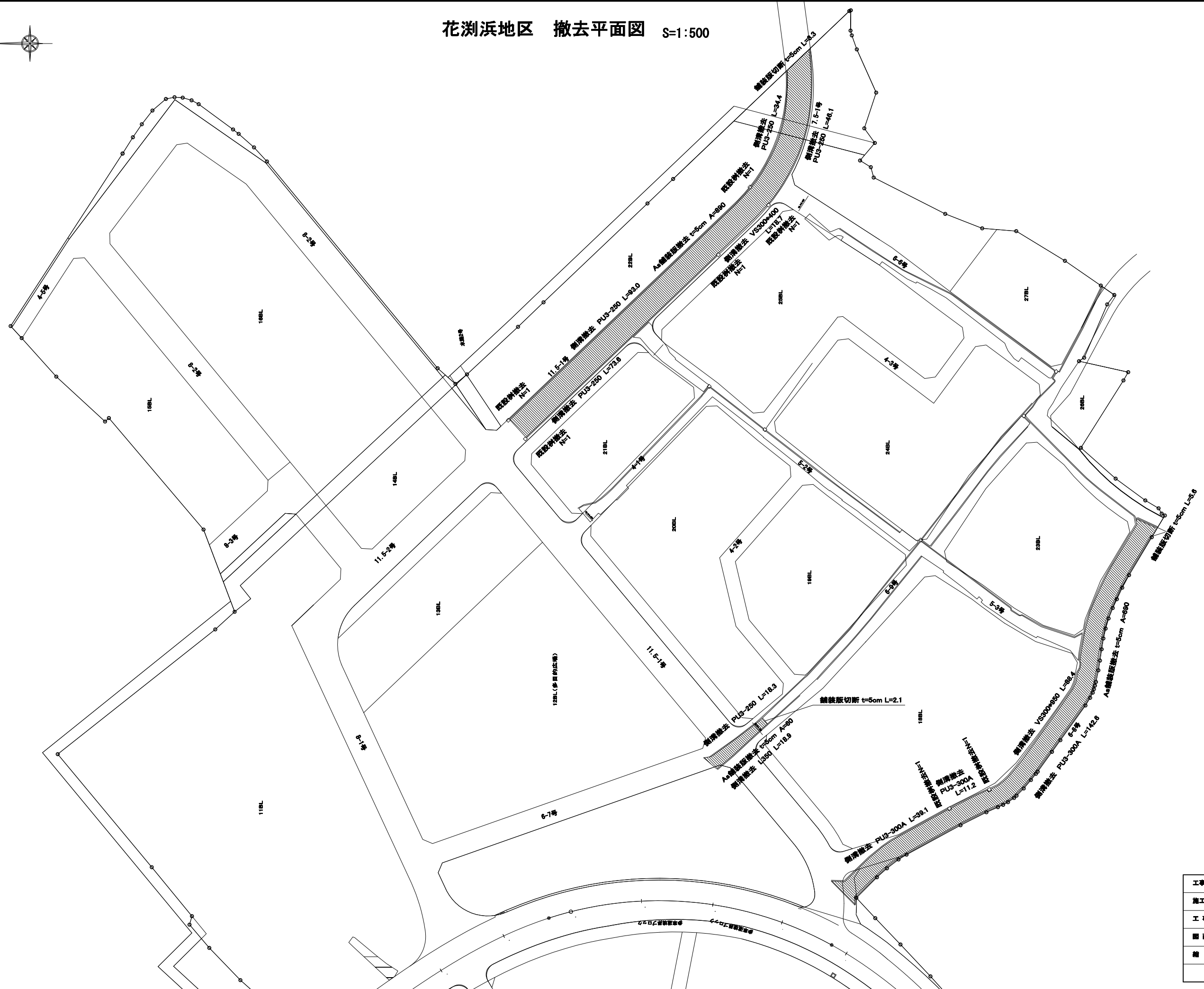
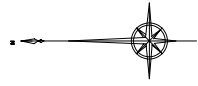
一式

名称	規格	単位	数量	計算式
インバートコンクリート	18-8-25	m ²	0.6	$((0.179+0.051) \times 1/2 + 8.000 + (0.152+0.055) \times 1/2 + 6.000 + (0.156+0.086) \times 1/2 + 4.400) \times 0.30$
インバート仕上げ	金コテ仕上げ	m ²	5.5	18.400×0.30



工事番号	七豊第17-147号
施工地名	七ヶ浜町花洲浜字館下外 地内
工事名	平成29年度 被災市街地復興土地区画整理事業 公共施設整備工事(花洲浜地区)
図面名	排水施設構造図 5
縮尺	図示 図番 39/45
宮城県七ヶ浜町	

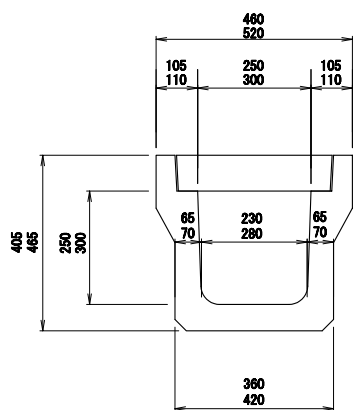
花洲浜地区 撤去平面図 S=1:500



工事番号	七復第17-147号		
施工地名	七ヶ浜町花洲浜字館下外 地内		
工事名	平成29年度 被災市街地復興土地地区画整理事業 公共施設整備工事(花洲浜地区)		
図面名	撤去平面図		
縮尺	1/500	冊数	40/45
宮城県七ヶ浜町			

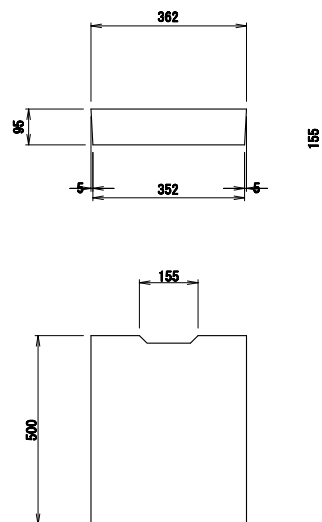
撤去工構造図

PU3型側溝撤去工
S=1:10



上段 PU250
中段 PU300A
下段 PU300B

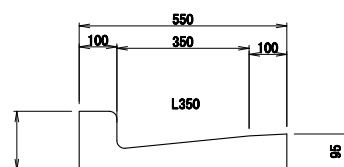
PC4型側溝蓋
S=1:10



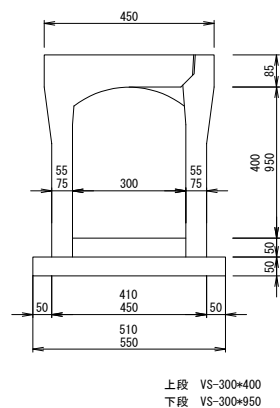
撤去単位数量 1m当り

名称	規格	単位	数量
既設側溝	PU3-250	m/m	0.11
既設側溝	PU3-300A	m/m	0.13
既設L型側溝	L350	m/m	0.05
既設側溝	VS-300×400	m/m	0.14
既設側溝	VS-300×950	m/m	0.23

L型側溝撤去工
S=1:10

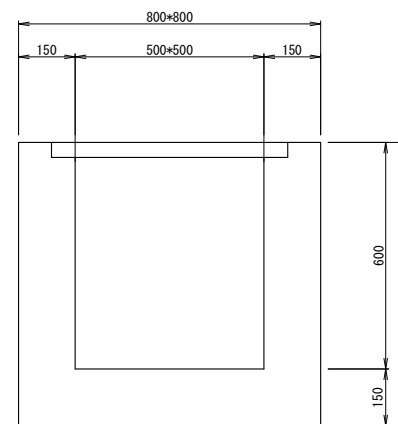


既設側溝撤去工
S=1:10



上段 VS-300×400
下段 VS-300×950

既設樹撤去工
S=1:10



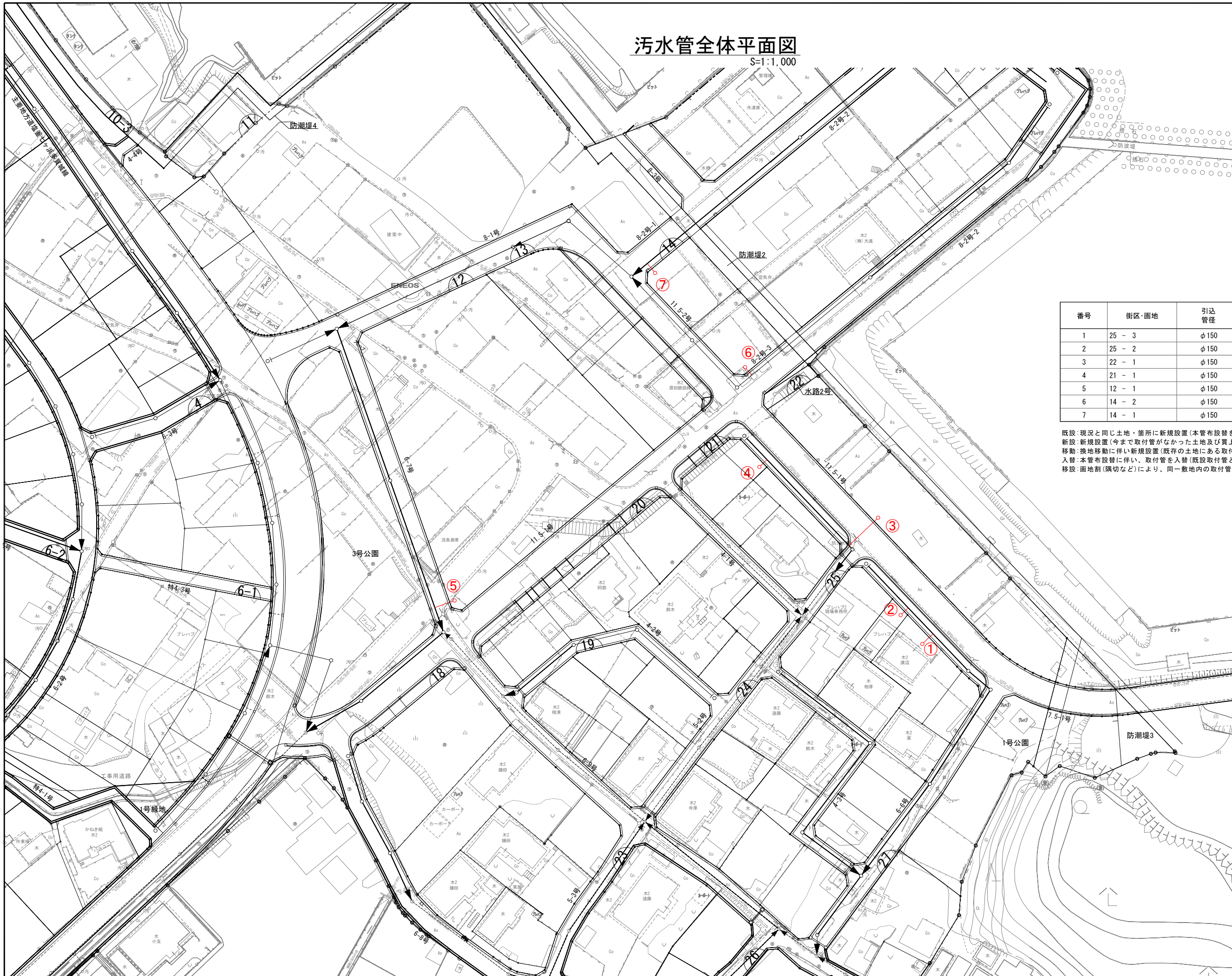
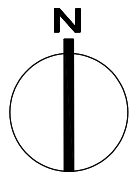
撤去単位数量 1ヶ所当り

名称	規格	単位	数量
既設樹	800×800	m/m	0.33

工事番号	七〇〇七17-147号		
施工地名	七ヶ浜町花洲浜字館下外 地内		
工事名	平成29年度 被災市街地復興土地地区調整事業 公共施設整備工事(花洲浜地区)		
図面名	撤去工構造図		
縮尺	図示	図番	41/45
宮城県七ヶ浜町			

污水管全体平面図

S=1:1,000



番号	街区・面地	引込管径	既設・新設 入替
1	25 - 3	φ150	入替
2	25 - 2	φ150	新設
3	22 - 1	φ150	新設
4	21 - 1	φ150	新設
5	12 - 1	φ150	新設
6	14 - 2	φ150	新設
7	14 - 1	φ150	新設

既設：現況と同じ土地・箇所に新規設置（本管布設替を伴わないが嵩上などにより支障がでる土地が対象）
 新設：新規設置（今まで取付管がなかった土地及び買上により権利を放棄した土地が対象）
 移動：換地移動に伴い新規設置（既存の土地にある取付管は本管入替の際に撤去）
 入替：本管布設替に伴い、取付管を入替（既設取付管と同じ箇所に新設・既設取付管は本管入替の際に撤去）
 移設：面地割（隣切など）により、同一敷地内の取付管を移動（既設取付管は本管入替の際に撤去）

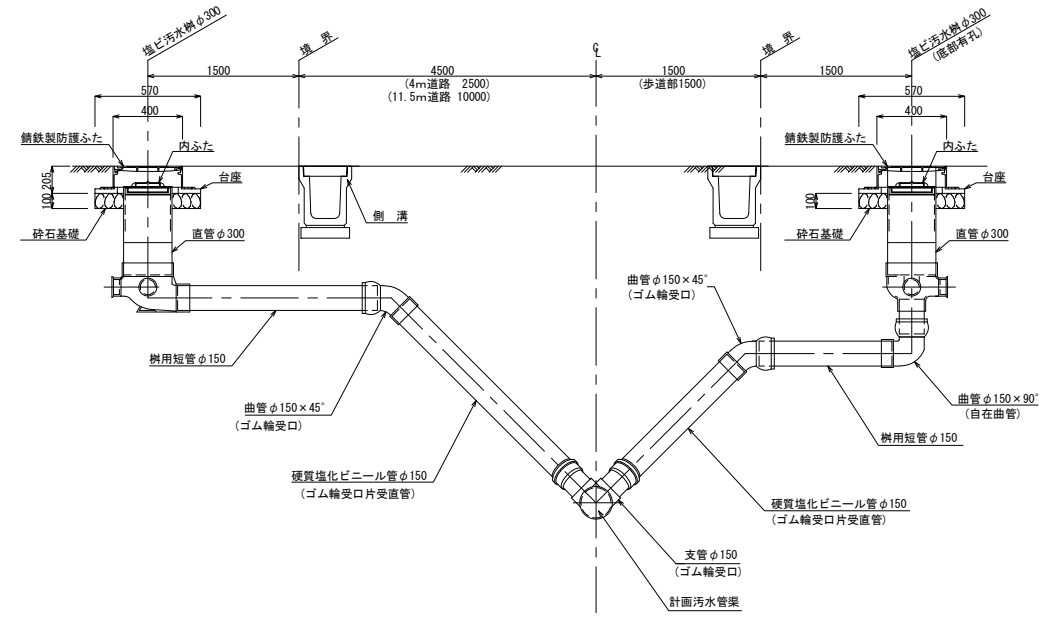
凡例

記号	名称
○	取付管箇所 7箇所

工事番号	七復第17-147号		
施工地名	七ヶ浜町花洲浜字館下外 地内		
工事名	平成29年度 被災市街地復興土地区画整理事業 公共施設整備工事（花洲浜地区）		
図面名	污水管全体平面図		
縮尺	1:1,000	図番	42/45
宮城県七ヶ浜町			

取付管標準図

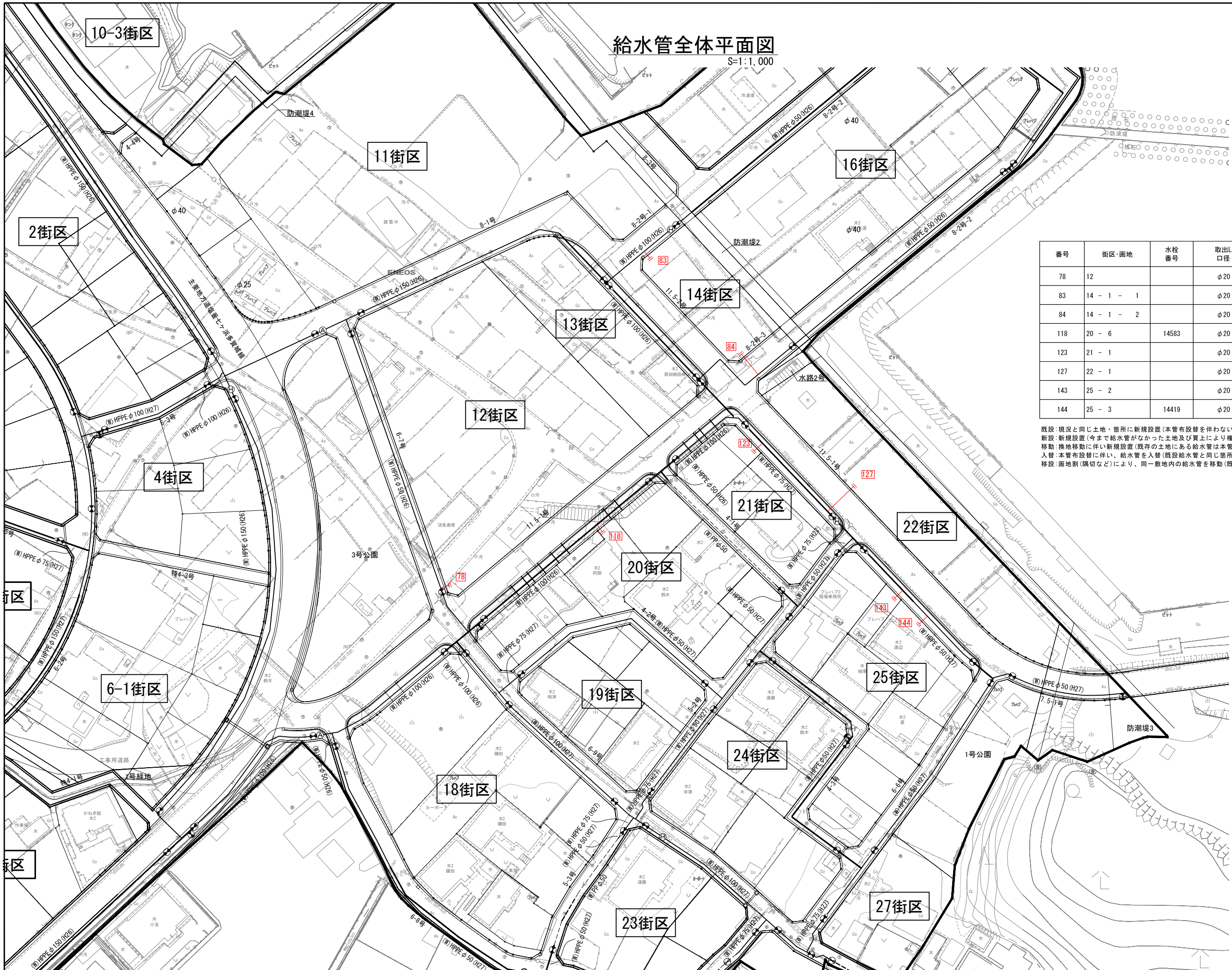
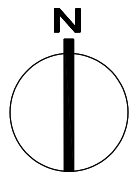
S=FREE



工事番号	七復第17-147号		
施工地名	七ヶ浜町花洲浜字館下外 地内		
工事名	平成29年度 被災市街地復興土地区画整理事業 公共施設整備工事 (花洲浜地区)		
図面名	汚水取付管標準図		
縮尺	図示	図番	43/45
宮城県七ヶ浜町			

給水管全体平面図

S=1:1,000



番号	街区・画地	水栓番号	取出し口径	既設・新設 入替
78	12		φ20	新設
83	14 - 1 - 1		φ20	新設
84	14 - 1 - 2		φ20	新設
118	20 - 6	14583	φ20	入替
123	21 - 1		φ20	新設
127	22 - 1		φ20	新設
143	25 - 2		φ20	新設
144	25 - 3	14419	φ20	入替

既設：現況と同じ土地・箇所に新規設置(本管布設替を伴わないが嵩上などにより支障がでる土地が対象)
 新設：新規設置(今まで給水管がなかった土地及び買上により権利を放棄した土地が対象)
 移動：換地移動に伴い新規設置(既存の土地にある給水管は本管入替の際に撤去or個別に分水止)
 入替：本管布設替に伴い、給水管を入替(既設給水管と同じ箇所に新設・既設給水管は本管入替の際に撤去)
 移設：画地割(隣切など)により、同一敷地内の給水管を移動(既設給水管は本管入替の際に撤去or個別に分水止)

凡例

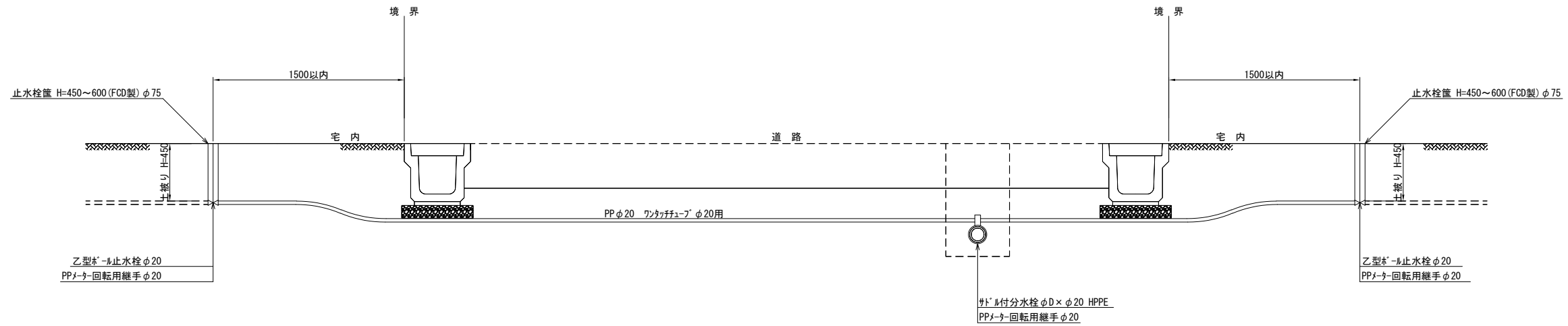
記号	名称
□	給水番号
—	給水管所

※ 取出し口径は、φ20を標準とする。
 但し、φ20以外(φ25・φ40)は表記のとおりとする。

工事番号	七復第17-147号		
施工地名	七ヶ浜町花洲浜字館下外 地内		
工事名	平成29年度 被災市街地復興土地区画整理事業 公共施設整備工事(花洲浜地区)		
図面名	給水管全体平面図		
縮尺	1:1,000	図番	44/45
宮城県七ヶ浜町			

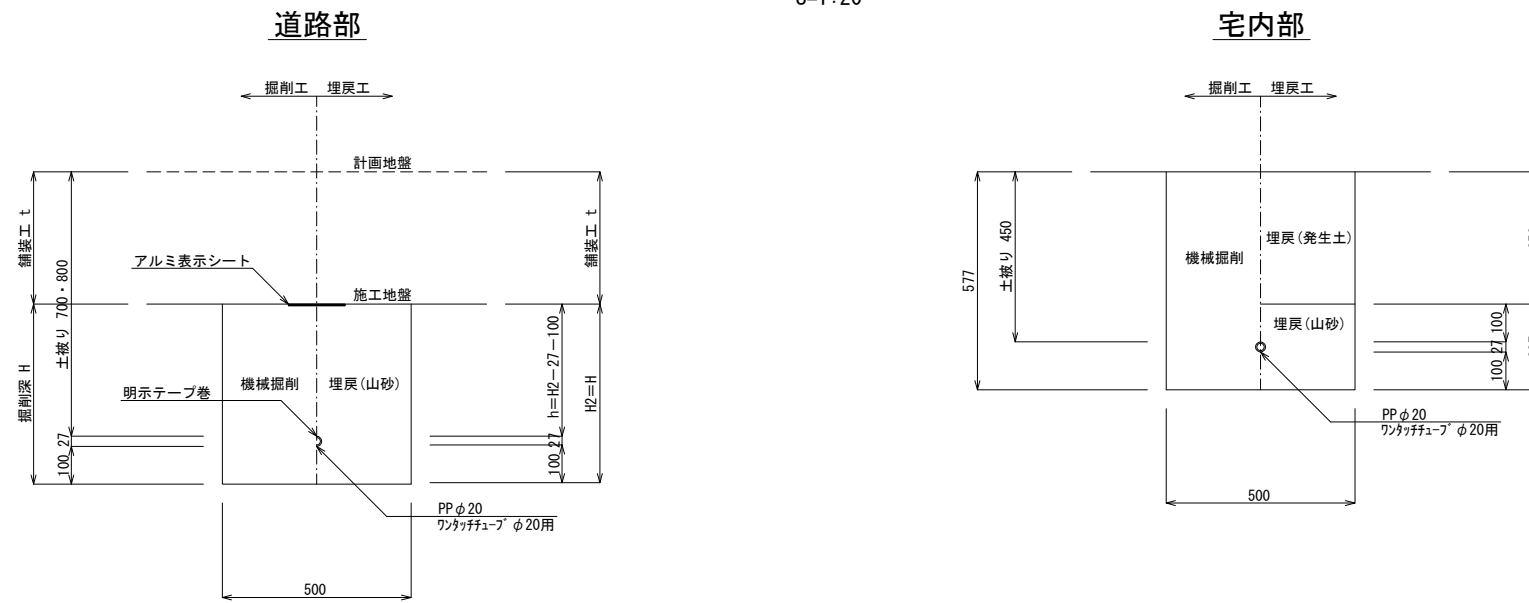
給水管取付標準図

S=1:40



掘削断面図

S=1:20



※ 県道部の給水管取付土盛りは800とする。
 町道部の給水管取付土盛りは700とする。
 県道部は管上10cmまでを山砂埋戻し、その他は砕石(RC-40)埋戻しとする。

工事番号	七復第17-147号		
施工地名	七ヶ浜町花洲浜字館下外 地内		
工事名	平成29年度 被災市街地復興土地区画整理事業 公共施設整備工事(花洲浜地区)		
図面名	給水管取付標準図		
縮尺	1:20、1:40	図番	45/45
宮城県七ヶ浜町			