

設計内訳書（本01）

工事名	平成29年度 菖蒲田浜宅道路改良工事				事業区分 工事区分	道路新設・改築 道路改良	
工事区分・工種・種別・細別	規格	単位	数量	単価	金額	数量・金額増減	摘要
道路改良							
道路土工		式	1				
掘削工		式	1				
碎石鋤取り	土質:土砂,施工方法:上記以外(小規模),施工数量:小規模(標準)	m3	160				単 1号
路床盛土工		式	1				
路床盛土	施工幅員:2.5m以上4.0m未満	m3	20				単 2号
土砂等運搬	土質:土砂(岩塊・玉石混り土含む)	m3	160				単 3号
積込(ルース)	土質:土砂,作業内容:小規模(標準)	m3	20				単 4号
残土処理工		式	1				
整地	作業区分:残土受入れ地での処理	m3	160				単 5号
土砂等運搬	土質:土砂(岩塊・玉石混り土含む)	m3	160				単 6号
排水構造物工		式	1				
作業土工		式	1				

設計内訳書（本01）

工事名	平成29年度 菖蒲田浜宅道路改良工事				事業区分 工事区分	道路新設・改築 道路改良	
工事区分・工種・種別・細別	規格	単位	数量	単価	金額	数量・金額増減	摘要
床掘り	土質:土砂	m3	60				単 7号
埋戻し	土質区分:土砂,土質:発生土	m3	20				単 8号
側溝工		式	1				
プレキャストU型側溝	U型側溝規格:PU3-250*250	m	102				単 9号
道路横断側溝	U型側溝規格:PU3-250*250 グレーンク 蓋 すべり止め型 ゴム付き(騒音防止)	m	7				単 10号
電柱切回し側溝	U型側溝規格:PU3-250*250	箇所	2				単 11号
CSB I型	250×2400	m	4				単 12号
リブ付硬質塩化ビニール管敷設工	PRPΦ200mm	m	20				単 13号
側溝蓋	蓋種類:道路用鉄筋コンクリート側溝 3種 JIS A 5372	枚	194				単 14号
側溝蓋	蓋種類:蓋版(各種)	枚	10				単 15号
集水樹・マンホール工		式	1				
現場打ち集水樹	500×500×500	箇所	9				単 16号
構造物撤去工		式	1				

設計内訳書（本01）

工事名 平成29年度 菖蒲田浜宅道路改良工事					事業区分 工事区分	道路新設・改築 道路改良	
工事区分・工種・種別・細別	規格	単位	数量	単価	金額	数量・金額増減	摘要
構造物取壊し工							
舗装版切断	舗装版種別:アスファルト舗装版,アスファルト舗装版厚:15cm以下	式	1				単 17号
舗装版破砕	舗装版種別:アスファルト舗装版,舗装版厚:5cm	m	18				単 18号
運搬処理工		m2	334				
般運搬・処理	般種別:コンクリート般	式	1				単 19号
般運搬	般種別:アスファルト般	m3	10				単 20号
般処分	般種別:アスファルト般	m3	17				単 21号
現場発生品運搬	発生材種類:廃プラスチック	m3	17				単 22号
廃プラスチック	コルゲートパイプΦ150, VU管Φ200	回	1				単 23号
舗装		m3	1				
舗装工		式	1				
舗装準備工		式	1				
不陸整正	補足材有無:補足材有り,補足材種類・規格:再生クラッシュ RC-40,補足材整正厚:17mm以上21mm未満	式	1				単 24号
		m2	255				

設計内訳書（本01）

工事名 平成29年度 菖蒲田浜宅道路改良工事					事業区分 工事区分	道路新設・改築 舗装	
工事区分・工種・種別・細別	規格	単位	数量	単価	金額	数量・金額増減	摘要
アスファルト舗装工							
下層路盤(車道・路肩部)	路盤材種類:再生クラッシュ RC-40, 仕上り厚:200mm	式	1				単 25号
下層路盤(車道・路肩部)	路盤材種類:再生クラッシュ RC-40, 仕上り厚:300mm	m2	6				単 26号
表層(車道・路肩部)	材料種類:各種(2.30以上2.40t/m3未満),材料規格:再生密粒度アスコン20F,舗装厚:45mm以上55mm未満,平均	m2	522				単 27号
縁石工		m2	777				
縁石工		式	1				
地先境界ブロック	ブロック規格:A種(120×120×600)	式	1				単 28号
防護柵工		m	150				
路側防護柵工		式	1				
ガードパイプ	ガードパイプ規格:Gp-Cp-2E 塗装品,施工規模:20m未満,曲線部補正の有無:無し	式	1				単 29号
道路付属施設工		m	8				
道路付属物工		式	1				
線形誘導標	支柱:茶色塗装 コン中式/片面式	式	1				単 30号
		基	1				

1次単価表

単価使用年月	2017.06
歩掛適用年月	2017.06
労務調整係数	1.000-00000 0.0 0

単 1号	碎石鋤取り	土質:土砂,施工方法:上記以外(小規模),施工数量:小規模(標準)	単位	m3	単位数量	1	単価	
名称・規格		条件	単位	数量	単価	金額	摘要	
掘削		土砂,上記以外(小規模),小規模(標準)	m3	1				
合計								
単価							円/m3	

1次単価表

単価使用年月	2017.06
歩掛適用年月	2017.06
労務調整係数	1.000-00000 0.0 0

単 2号	路床盛土	施工幅員:2.5m以上4.0m未満	単位	m3	単位数量	1	単価	
名称・規格		条件	単位	数量	単価	金額	摘要	
路床盛土		2.5m以上4.0m未満	m3	1				
合計								
単価							円/m3	

1次単価表

単価使用年月	2017.06
歩掛適用年月	2017.06
労務調整係数	1.000-00000 0.0 0

単 3号	土砂等運搬	土質:土砂(岩塊・玉石混り土含む)	単位	m3	単位数量	1	単価	
名称・規格		条件	単位	数量	単価	金額	摘要	
土砂等運搬		小規模,ハック初山積0.28m3(平積0.2m3),土砂(岩塊・玉石混り土含む),無し,0.2km以下	m3	1				
合計								
単価							円/m3	

1次単価表

単価使用年月	2017.06
歩掛適用年月	2017.06
労務調整係数	1.000-00000 0.0 0

単 4号	積込(h-s ²)	土質:土砂,作業内容:小規模(標準)	単位	m3	単位数量	1	単価	
名称・規格		条件	単位	数量	単価	金額	摘要	
積込(h-s ²)		土砂,小規模(標準)	m3	1				
合計								
単価							円/m3	

1次単価表

単価使用年月	2017.06
歩掛適用年月	2017.06
労務調整係数	1.000-00000 0.0 0

単 5号	整地	作業区分:残土受入れ地での処理	単位	m3	単位数量	1	単価	
名称・規格		条件	単位	数量	単価	金額	摘要	
整地		残土受入れ地での処理	m3	1				
合計								
単価							円/m3	

1次単価表

単価使用年月	2017.06
歩掛適用年月	2017.06
労務調整係数	1.000-00000 0.0 0

単 6号	土砂等運搬	土質:土砂(岩塊・玉石混り土含む)	単位	m3	単位数量	1	単価	
名称・規格		条件	単位	数量	単価	金額	摘要	
土砂等運搬		小規模,バックホウ山積0.28m3(平積0.2m3),土砂(岩塊・玉石混り土含む),無し,2.5km以下	m3	1				
合計								
単価							円/m3	

1次単価表

単価使用年月	2017.06
歩掛適用年月	2017.06
労務調整係数	1.000-00000 0.0 0

単 7号	床掘り	土質:土砂	単位	m3	単位数量	1	単価	
名称・規格		条件	単位	数量	単価	金額	摘要	
床掘り		土砂,上記以外(小規模)	m3	1				
合計								
単価							円/m3	

1次単価表

単価使用年月	2017.06
歩掛適用年月	2017.06
労務調整係数	1.000-00000 0.0 0

単 8号	埋戻し	土質区分:土砂,土質:発生土	単位	m3	単位数量	1	単価	
名称・規格		条件	単位	数量	単価	金額	摘要	
埋戻し		上記以外(小規模),土砂	m3	1				
合計								
単価							円/m3	

1次単価表

						単価使用年月	2017.06
						歩掛適用年月	2017.06
						労務調整係数	1.000-00000 0.0 0
単 9号	プレキャストU型側溝	U型側溝規格:PU3-250*250	単位	m	単位数量	1	単価
名称・規格		条件	単位	数量	単価	金額	摘要
U型側溝[市場単価]		据付け,無,道路用鉄筋Co側溝3種 JI S A 5372,250 250×250×2000,50m以上(標準),無,無,無,有,再生クワツヤ	m	1			単 33号
合計							
単価							円/m

1次単価表

						単価使用年月	2017.06
						歩掛適用年月	2017.06
						労務調整係数	1.000-00000 0.0 0
単 10号	道路横断側溝	U型側溝規格:PU3-250*250 グレーチング蓋 すべり止め型 ゴム付き(騒音防止)	単位	m	単位数量	10	単価
名称・規格		条件	単位	数量	単価	金額	摘要
U型側溝[市場単価]		据付け,無,道路用鉄筋Co側溝3種 JI S A 5372,250 250×250×2000,50m以上(標準),無,無,無,有,再生クワツヤ	m	10			単 33号
コンクリート		無筋・鉄筋構造物,打設量10m3/日未満かつ高2m以下,各種,一般養生,無し	m3	0.4			
型枠		一般型枠,均しコンクリート	m2	2			
蓋版 [市場単価]		据付け,蓋版(各種),40kg/枚以下,無し,無,無	枚	10			単 34号
合計							
単価							円/m

1次単価表

単価使用年月	2017.06
歩掛適用年月	2017.06
労務調整係数	1.000-00000 0.0 0

単 14号	側溝蓋	蓋種類:道路用鉄筋コンクリート側溝 3種 JIS A 5372	単位	枚	単位数量	1	単価	
名称・規格		条件	単位	数量	単価	金額	摘要	
蓋版 [市場単価]		据付け,道路用鉄筋Co側溝3種 JIS A 5372,250 36.2×9×50,無,無,無	枚	1			単 38号	
合計								
単価							円/枚	

1次単価表

単価使用年月	2017.06
歩掛適用年月	2017.06
労務調整係数	1.000-00000 0.0 0

単 15号	側溝蓋	蓋種類:蓋版(各種)	単位	枚	単位数量	1	単価	
名称・規格		条件	単位	数量	単価	金額	摘要	
蓋版 [市場単価]		据付け,蓋版(各種),40kg/枚以下,無,無,無	枚	1			単 39号	
合計								
単価							円/枚	

1次単価表

単価使用年月	2017.06
歩掛適用年月	2017.06
労務調整係数	1.000-00000 0.0 0

単 16号	現場打ち集水樹	500×500×500	単位	箇所	単位数量	1	単価	
名称・規格		条件	単位	数量	単価	金額	摘要	
現場打ち集水樹・街渠樹(本体)		18-8-40(普通),0.30m3以上0.32m3以下,一般養生・特殊養生(練炭)	箇所	1				
鉄筋工[市場単価]		SD295A D13,一般構造物,10t未満,無,無,無,補正無(鉄筋割合10%未満含む),補正無(一般構造物)	t	0.002			単 40号	
蓋版 [市場単価]		据付け,蓋版(各種),40kg/枚以下,無,無,無	枚	1			単 41号	
基面整正			m2	0.8				
合計								
単価							円/箇所	

1次単価表

						単価使用年月	2017.06
						歩掛適用年月	2017.06
						労務調整係数	1.000-00000 0.0 0
単 17号	舗装版切断	舗装版種別:アスファルト舗装版,アスファルト舗装版厚:15cm以下	単位	m	単位数量	1	単価
名称・規格		条件	単位	数量	単価	金額	摘要
舗装版切断		アスファルト舗装版,15cm以下	m	1			
合計							
単価							円/m

1次単価表

						単価使用年月	2017.06
						歩掛適用年月	2017.06
						労務調整係数	1.000-00000 0.0 0
単 18号	舗装版破碎	舗装版種別:アスファルト舗装版,舗装版厚:5cm	単位	m2	単位数量	1	単価
名称・規格		条件	単位	数量	単価	金額	摘要
舗装版破碎		アスファルト舗装版,無し,必要,15cm以下,有り	m2	1			
合計							
単価							円/m2

1次単価表

						単価使用年月	2017.06
						歩掛適用年月	2017.06
						労務調整係数	1.000-00000 0.0 0
単 19号	殻運搬・処理	殻種別:コンクリート殻	単位	m3	単位数量	1	単価
名称・規格		条件	単位	数量	単価	金額	摘要
構造物ととりこわし運搬・処分(複合)		鉄筋構造物,機械施工+ガンブトラック10t積級,10m3以上,無,無,必要,有,5.0以下,無	m3	1			単 42号
合計							
単価							円/m3

1次単価表

						単価使用年月	2017.06
						歩掛適用年月	2017.06
						労務調整係数	1.000-00000 0.0 0
単 20号	殻運搬	殻種別:アスファルト殻	単位	m3	単位数量	1	単価
名称・規格		条件	単位	数量	単価	金額	摘要
殻運搬		舗装版破碎,機械積込(小規模土工),有り,5.0km以下	m3	1			
合計							
単価							円/m3

1次単価表

単価使用年月	2017.06
歩掛適用年月	2017.06
労務調整係数	1.000-00000 0.0 0

単 21号	処分	殻種別:アスファルト殻	単位	m3	単位数量	1	単価	
名称・規格		条件	単位	数量	単価	金額	摘要	
処分費(m3)		無					単 43号	
			m3	1				
合計								
単価							円/m3	

1次単価表

単価使用年月	2017.06
歩掛適用年月	2017.06
労務調整係数	1.000-00000 0.0 0

単 22号	現場発生品運搬	発生材種類:廃プラスチック	単位	回	単位数量	1	単価	
名称・規格		条件	単位	数量	単価	金額	摘要	
現場発生品・支給品運搬		クレーン装置付2t積2t吊, 20.0km以下, 0.1t以下						
			回	1				
合計								
単価							円/回	

1次単価表

単価使用年月	2017.06
歩掛適用年月	2017.06
労務調整係数	1.000-00000 0.0 0

単 23号	廃プラスチック	コルゲートパイプΦ150, VU管Φ200	単位	m3	単位数量	1	単価	
名称・規格		条件	単位	数量	単価	金額	摘要	
処分費(m3)		無					単 44号	
			m3	1				
合計								
単価							円/m3	

1次単価表

単価使用年月	2017.06
歩掛適用年月	2017.06
労務調整係数	1.000-00000 0.0 0

単 24号	不陸整正	補足材有無:補足材有り, 補足材種類・規格:再生クッション RC-40, 補足材整正厚:17mm以上21mm未満	単位	m2	単位数量	1	単価	
名称・規格		条件	単位	数量	単価	金額	摘要	
不陸整正		有り, 17mm以上21mm未満, 再生クッション RC-40						
			m2	1				
合計								
単価							円/m2	

1次単価表

単価使用年月	2017.06
歩掛適用年月	2017.06
労務調整係数	1.000-00000 0.0 0

単 25号	下層路盤(車道・路肩部)	路盤材種類:再生クワッチャン RC-40, 仕上り厚:200mm	単位	m2	単位数量	1	単価	
名称・規格		条件	単位	数量	単価	金額	摘要	
下層路盤(車道・路肩部)		175mmを超え200mm以下, 再生クワッチャン RC-40	m2	1				
合計								
単価							円/m2	

1次単価表

単価使用年月	2017.06
歩掛適用年月	2017.06
労務調整係数	1.000-00000 0.0 0

単 26号	下層路盤(車道・路肩部)	路盤材種類:再生クワッチャン RC-40, 仕上り厚:300mm	単位	m2	単位数量	1	単価	
名称・規格		条件	単位	数量	単価	金額	摘要	
下層路盤(車道・路肩部)		275mmを超え325mm以下, 再生クワッチャン RC-40	m2	1				
合計								
単価							円/m2	

1次単価表

単価使用年月	2017.06
歩掛適用年月	2017.06
労務調整係数	1.000-00000 0.0 0

単 27号	表層(車道・路肩部)	材料種類:各種(2.30以上2.40t/m3未満), 材料規格:再生密度アスコン20F, 舗装厚:45mm以上55mm未満, 平均	単位	m2	単位数量	1	単価	
名称・規格		条件	単位	数量	単価	金額	摘要	
表層(車道・路肩部)		45mm以上55mm未満, 1.4m以上, 各種(2.30以上2.40t/m3未満), プライムコート PK-3	m2	1				
合計								
単価							円/m2	

1次単価表

単価使用年月	2017.06
歩掛適用年月	2017.06
労務調整係数	1.000-00000 0.0 0

単 28号	地先境界ブロック	ブロック規格:A種(120×120×600)	単位	m	単位数量	1	単価	
名称・規格		条件	単位	数量	単価	金額	摘要	
地先境界ブロック		設置, A種(120×120×600), 有り, 無し	m	1				
合計								
単価							円/m	

1次単価表

						単価使用年月	2017.06	
						歩掛適用年月	2017.06	
						労務調整係数	1.000-00000 0.0 0	
単 29号	ガードパイプ	ガードパイプ規格:Gp-Cp-2E 塗装品, 施工規模:20m未満, 曲線部補正の有無:無し	単位	m	単位数量	1	単価	
名称・規格		条件	単位	数量	単価	金額	摘要	
防護柵設置工 (ガードパイプ設置工)		土中建込, Gp-Cp-2E 塗装品, 20m未満, 無, 無, 無, 加算額無し	m	1			単 45号	
合計								
単価							円/m	

1次単価表

						単価使用年月	2017.06	
						歩掛適用年月	2017.06	
						労務調整係数	1.000-00000 0.0 0	
単 30号	線形誘導標	支柱: 茶色塗装 コン中式/片面式	単位	基	単位数量	1	単価	
名称・規格		条件	単位	数量	単価	金額	摘要	
型枠		一般型枠, 小型構造物	m2	0.48				
コンクリート		小型構造物, 打設地上高さ2m以下, 各種, 一般養生, 無し	m3	0.04				
基礎碎石		7.5cm超12.5cm以下, 再生クラッシュラン 40~0	m2	0.25				
標識板設置 (警戒・規制・指示・路線番号標識)		有, 2基以下, 無, 無	基	1			単 46号	
合計								
単価							円/基	

1次単価表

単価使用年月	2017.06
歩掛適用年月	2017.06
労務調整係数	1.000-00000 0.0 0

単 31号	道路鉋		単位	個	単位数量	1	単価	
名称・規格		条件	単位	数量	単価	金額	摘要	
材料費 基準点鉋			個	1				
コンクリート		無筋・鉄筋構造物, 打設量10m3/日未 満かつ高2m以下, 各種, 一般養生, 無 し	m3	0.004				
型枠		一般型枠, 均しコンクリート	m2	0.06				
基礎碎石		7.5cm超12.5cm以下, 再生クラッシュラン 40 ~0	m2	0.1				
基礎ﾌﾞﾛｯｸ(立入防止柵)		設置	個	1				
合計								
単価								円/個

1次単価表

単価使用年月	2017.06
歩掛適用年月	2017.06
労務調整係数	1.000-00000 0.0 0

単 32号	交通誘導警備員		単位	人日	単位数量	1	単価	
名称・規格		条件	単位	数量	単価	金額	摘要	
交通誘導警備員B		昼間勤務(交替要員無し)	人日					単 47号
合計								
単価								円/人日

2次単価表

						単価使用年月	2017.06	
						歩掛適用年月	2017.06	
						労務調整係数	1.000-00000	0.0 0
単 43号	処分費(m3)	無	単位	m3	単位数量	100	単価	
名称・規格			単位	数量	単価	金額	摘要	
処分費 アスファルト敷			m3	100				
合計								
単価							円/m3	

2次単価表

						単価使用年月	2017.06	
						歩掛適用年月	2017.06	
						労務調整係数	1.000-00000	0.0 0
単 44号	処分費(m3)	無	単位	m3	単位数量	100	単価	
名称・規格			単位	数量	単価	金額	摘要	
処分費 廃プラスチック 東洋環境開発株式会社			m3	100				
合計								
単価							円/m3	

2次単価表

						単価使用年月	2017.06	
						歩掛適用年月	2017.06	
						労務調整係数	1.000-00000	0.0 0
単 45号	防護柵設置工 (ガードパイプ設置工)	土中建込, Gp-Cp-2E 塗装品, 20m未満 , 無, 無, 無, 加算額無し	単位	m	単位数量	1	単価	
名称・規格			単位	数量	単価	金額	摘要	
ガードパイプ設置工 土中建込用 Gp-Cp-2E 塗装			m	1				
合計								
単価							円/m	

2次単価表

						単価使用年月	2017.06	
						歩掛適用年月	2017.06	
						労務調整係数	1.000-00000	0.0 0
単 46号	標識板設置 (警戒・規制・指示・路線番号標識)	有, 2基以下, 無, 無	単位	基	単位数量	1	単価	
名称・規格			単位	数量	単価	金額	摘要	
道路標識板 線形誘導標 支柱径34			基	1				
標識板設置(警戒規制指示路線番号) 設置手間			基	1				
合計								
単価							円/基	

2次単価表

単価使用年月	2017.06
歩掛適用年月	2017.06
労務調整係数	1.000-00000 0.0 0

単 47号	交通誘導警備員B	昼間勤務(交替要員無し)	単位	人日	単位数量	1	単価	
名称・規格		条件	単位	数量	単価	金額	摘要	
交通誘導警備員B			人					
合計								
単価							円/人日	

— 特記仕様書 —

施工条件明示書

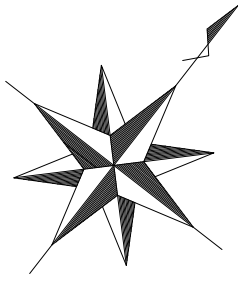
工事番号	七建第17-149号	工事名	平成29年度 菖蒲田宅地道路改良工事	事務所名	宮城県七ヶ浜町		
項目	条件	内容	施工方法	備考			
1 共通仕様書の適用	本工事は、宮城県土木部制定「共通仕様書」を適用するほか、本特記仕様書により施工するものとする。仕様書の記載内容の優先は、「特記仕様書」「共通特記仕様書」「共通仕様書」の順とする。						
2 主任技術者及び監理技術者(以下、配置技術者という。)の配置							
(1) 現場施工に着手する日の指定 (配置技術者の配置要件の特例) ※平成25年4月1日以降適用「現場施工の着手日を指定した工事における配置技術者の配置要件の特例について」	○ あり	平成 年 月 日 (「3 工程関係」に条件がない場合は、期日以前の着手も可能)					
	● ない	○ あり	請負者が着手日を選択出来る工事(フレックス工事) 契約日から○○日以内 土木工事共通特記仕様書第1編1-1-4によること。				
		● ない	請負者は、現場施工に着手する日の指定がない限り、原則として、契約書に定める工期の初日から30日以内に現場施工に着手しなければならない。(共通仕様書第1編共通編第1章総則1-1-8)				
	上記現場施工に着手する日の前日までの期間において、工事準備等を含め工事現場が不稼働であることが明確な場合は、配置技術者の工事現場への専任は要しない。 出納局契約課ホームページ参照のこと。 http://www.pref.miyagi.jp/keiyaku/kk50.htm						
3 工程関係							
(1) 関連工事による施工時期の調整	● あり	○ ない	被災市街地復興土地区画整理事業公共施設整備工事(菖蒲田浜地区)				
(2) 施工時期による制限	○ あり	● ない					
(3) 関係機関等との協議の未成立	○ あり	● ない					
(4) 関係機関等との協議結果、特定条件の付加	○ あり	● ない					
4 公害対策関係							
(1) 施工方法、機械施設、作業時間等の制限	○ あり	● ない					
5 安全対策関係							
(1) 交通安全施設等の指定	● あり	○ ない	必要に応じて交通誘導警備員を配置すること				
(2) 占用埋設物との近接工事による 施工方法、作業時間の制限	○ あり	● ない					
6 排水工関係							
(1) 濁水、湧水処理のための特別な対策の必要性	○ あり	● ない					
7 建設副産物対策関係							
(1) 共通事項	下記の処理・処分は設計積算上の条件明示であり、処理施設を指定するものではない。なお、下記によらない場合は、監督職員と協議すること。また、処理・処分に先立ち処分場等の受入れの可否を確認すること。なお、廃棄物の処理に当たっては「廃棄物の処理及び清掃に関する法律」を遵守すること(環境省または循環型社会推進課のHPを参照)。						
			処理・処分する場所	処理・処分方法	距離		
					制限時間		
	工事現場内及び工事現場間で再利用する場合は、施工管理及び契約方法等について、施工計画打合せ時に監督職員と協議すること						
(2) 建設発生土	処理・処分	● あり	○ ない	町内	自由処分		
					2.0 km		
					9時0分～16時30分		
(3) 建設発生土以外の建設副産物	処理・処分	コンクリート塊	● あり	○ ない	中間処理	㈱NIPPO 多賀城合材工業	
						4.6 km	
						9時0分～16時30分	
			● あり	○ ない	中間処理	㈱NIPPO 多賀城合材工業	
						4.6 km	
					9時0分～16時30分		
		建設発生木材	○ あり	● ない		km	時 分
		建設汚泥	○ あり	● ない		km	時 分
		その他(廃アブラ)	● あり	○ ない	東環リサイクルセンター	17.1 km	9時0分～16時30分
(4) 再生材の利用	● あり	○ ない	種類・数量	再生密粒度アスコン、再生砕石、再生盛土材			
8 工事現場のイメージアップ							
	○ あり	● ない	内容 イメージアップの具体的な実施内容、実施期間については、施工計画書に明記し、監督職員と協議すること。				
9 品質証明							
(1) 品質証明書および施工プロセス品質確認チェックリストの対象	○ あり	● ない	請負工事費が、1億5千万円以上の工事および発注者が必要と認める工事。 土木工事共通特記仕様書第3編1-1-9および品質証明実施要領によること。				
(2) 施工プロセス品質確認チェックリストの対象	○ あり	● ない	上記に該当せず、請負工事費が1億円以上の工事。 土木工事共通特記仕様書第3編1-1-9および品質証明実施要領によること。				
10 標準的な設計図書による発注方式							
	○ あり	● ない	土木工事共通特記仕様書第3編1-1-14によること。				
11 資材関係							
(1) 生コンクリート	生コンクリートの使用に当たっては、「宮城県生コンクリート品質管理監査会議」が交付する「品質管理監査合格証」を有する工場の製品、又は同等以上の品質管理を行っていることが認められる工場の製品を使用すること。						
(2) 購入土	購入土を使用する場合は、材料承諾時に「採石法第33条による採取計画認可書の写し」、又は「砂利採取法第16条の採取計画認可書の写し」を提出すること。						
(3) 宮城県グリーン製品の利用	必須	1. 植生基盤材等、視線誘導標、型枠用合板は、原則として宮城県グリーン製品を用いること。					
「宮城県グリーン製品」利用推進指針によること。	○ あり	● ない	2. 盛土材、埋め戻し材				
「宮城県グリーン製品」を使用した場合は、請負者は環境政策課HPより「チェックリスト」をダウンロードし、使用材料や数量等を入力後、工事完了後に監督職員に提出(電子メール)すること。	○ あり	● ない	3. その他()				
	○ あり	● ない	4. その他()				
(4) 現場吹付法特工	吹付モルタルにおける圧縮強度の規格値は、18N/mm ² 以上とする。						
12 その他							
(1) 舗装の下請制限について	● あり	○ ない	土木工事共通特記仕様書第1編1-1-3によること。				
(2) 「ダンプ土砂運搬等下請を行う工事における工事費内訳調査」の対象の有無	○ あり	● ない	本工事は「ダンプ土砂運搬等下請を行う工事における工事費内訳調査」の対象工事であり、請負者は、調査票等に必要事項を正確に記入し発注者に提出する他、ダンプ土砂運搬等下請契約に関する関係書類を提出すること。 請負者が本工事の一部について下請契約を締結する場合には、請負者は、当該工事の受注者(当該下請工事の一部に係る二次以降の下請負人を含む)も同様の義務を負う旨を周知すること。				
(3) 三者会議の対象の有無	○ あり	● ない	本工事は、工事着手前等に当該工事の発注者、施工者、詳細設計等を担当した設計者が参加して、設計図書と現場の整合性の確認及び設計意図の伝達等を行う「三者会議」を設置する対象工事である。 土木工事共通特記仕様書第3編1-1-5によること。				
(4) 貸与資料の有無	● あり	○ ない	本仕様書によるもののほか工事施工に必要とする資料として工事契約後下記の資料を貸与する。 貸与資料(土地境界資料)				
(5) 発注者支援(工事監督支援業務)対象の有無	○ あり	● ない	工事監督支援業務の受注者が現場監督支援する場合、工事請負者に対し「工事打合せ簿」により担当技術者(所属会社等名・氏名)の通知を行うこと。				
(6) 工事写真の電子化の対象の有無	● あり	○ ない	本工事の工事写真の作成は、原則として、デジタル写真管理情報標準案)に基づき電子とする。ただし、予定価格が8,000万円未満の場合は、監督員との協議により、従来の紙による作成も認めることとする。				
(7) 工事実績情報システム(コリンズ)登録	請負者は、工事請負代金額が500万円以上の工事について、工事実績情報サービス(CORINS)に基づき、受注・変更・完成・訂正時に工事実績情報として「工事カルテ」を作成し登録申請を行うこと。						
(8) 工事書類の簡素化の試行について	○ あり	● ない	1. 本工事は、工事書類の簡素化を目的とした試行対象工事である。 2. 「宮城県土木部における工事書類簡素化一覧表」に基づき実施するものとする。また、工事打合せ簿、材料確認書、段階確認書、立会願、夜間・休日作業届の書類を提出については、電子メール活用を基本とする。 3. これらに定められていない場合は、監督職員と協議するものとする。				

東日本大震災に伴う特例制度

項目	条件	内容	施行方法	備考
13 積算基準及び設計単価の適用期日				
(1) 積算基準及び設計単価の適用について	●ある ○ない	積算基準及び設計単価は公告日の前月の基準及び単価としている。		
(2) 工事請負契約締結後における設計単価の変更	●ある ○ない	本工事は、当初工事請負契約締結後において、契約日を基準日として設計単価の設計変更を行うこととする。なお、設計変更の対象は、資材単価・労務単価及び機械単価等の設計単価とする。		
14 被災地以外からの労働者確保に要する間接費の設計変更の運用				
(1) 労働者確保に関する積算方法の試行工事	○ある ●ない	<p>1 本工事は、「共通仮設費(率分)のうち営繕費」及び「現場管理費のうち労務管理費」の下記に示す費用(以下「実績変更対象間接費」という。)について、契約締結後、労働者確保に要する方策に変更が生じ、宮城県土木部においては土木工事標準積算基準(宮城県土木部)に基づく金額相当では適正な工事の実施が困難になった場合は、実績変更対象間接費の支出実績を踏まえて最終精算変更時点で設計変更する「労働者確保に関する積算方法の工事」である。</p> <p>営繕費:労働者送迎費、宿泊費、借上費 労務管理費:募集及び解散に要する費用、貸金以外の食事、通勤等に要する費用</p> <p>2 本工事の予定価格の算出の基礎とした設計額(宮城県土木部においては、土木工事標準積算基準に基づき算出した額)における実績変更対象間接費の割合は次のとおりである。</p> <p>1) 共通仮設費(率分)に占める実績変更対象間接費(労働者送迎費、宿泊費、借上費)の割合: 0.00% 2) 現場管理費に占める実績変更対象間接費(募集及び解散に要する費用、貸金以外の食事、通勤等に要する費用)の割合: 0.00%</p> <p>3 受注者は、実績変更対象間接費の支出実績を踏まえて設計変更を希望する場合は、実績変更対象間接費に係る費用の内訳を記載した「労働者確保に係る実績報告書(様式1)」及び実績変更対象間接費について実際に支払った全ての証明書類(領収書、領収書の出ないものは金額の適切性を証明する金額計算書など。)を監督員に提出し、設計変更の内容について協議するものとする。</p> <p>4 受注者の責めによる工事工程の遅れ等受注者の責めによる増加費用については、設計変更の対象としない。</p> <p>5 発注者は、実績変更対象間接費の支出実績を踏まえて設計変更する場合、受注者が実績変更対象間接費について実際に支払った額のうち証明書類において確認された費用から、宮城県土木部においては土木工事標準積算基準(宮城県土木部)に基づき算出した額における実績変更対象間接費を差し引いた費用を加算して算出する。なお、全ての証明書類の提出がない場合であっても、提出された証明書類をもって設計変更を行うものとする。</p> <p>6 受注者から提出された資料に虚偽の申告があった場合については、法的措置及び入札参加資格制限等の措置を行う場合がある。</p> <p>7 受注者は、実績変更対象間接費にかかる設計変更について疑義が生じた場合は、監督員と協議するものとする。</p>		
(2) 労働者宿舍設置に関する積算方法の試行工事	○ある ●ない	本工事は、「労働者宿舍設置に関する試行要領」(以下試行要領)の対象工事である。労働者宿舍の設置を希望する場合については、「試行要領」に基づき監督職員と事前に協議すること。		
15 遠隔地からの建設資材調達に係る設計変更				
(1) 遠隔地からの建設資材調達に係る設計変更	○ある ●ない	<p>下記の建設資材は、通常地域内から調達することを想定しているが、安定的な確保を図るために、当該調達地域以外から調達せざるを得ない場合には、事前に監督職員と協議するものとする。また、購入費及び輸送費に要した費用については、証明書類(契約書及び納品書等)を添付するものとする。なお、添付する証明書類(契約書及び納品書等)は原本を提示(写しの提出)とし、受注者名、納品者名、使用資材名、規格・形状、使用(納品)日、使用(納品)数量等が記載されている物を監督員に提出し、その費用について設計変更することとする。</p> <p>購入費の対象は、生コンクリート・アスファルト合材・石材等(山砂、碎石、捨石、被覆石等)とする。 輸送費の対象は、仮設材(鋼矢板等)とする。</p>	<p>受注者は、購入費及び輸送費を変更したい場合は、「工事打合せ簿」に次の事項を記載し発注者に提出し協議するものとする。</p> <p>1 地域内及び基地に、建設資材がないことを証明する資料(打合せメモ等)</p> <p>2 遠隔地から購入及び輸送する建設資材の名称・規格及び製造・生産工場の名称(使用材料の建設資材名及び規格・形状等の証明資料「品質証明」)</p> <p>3 遠隔地から建設資材を購入及び輸送する理由</p> <p>4 製造・生産工場を選定した理由</p> <p>5 見積もり書</p> <p>6 その他、必要と思われる事項</p>	
16 施工箇所が点在する工事の間接費の積算				
(1) 施工箇所が点在する工事積算方法の試行の対象工事	○ある ●ない	本工事は、施工箇所が点在する工事であり、共通仮設費及び現場管理費について標準積算と施工実態に乖離が考えられるため、「○○地区(施工箇所○○、○○)、△△地区(施工箇所○○、○○)地区(施工箇所○○) (以下、対象地区という)」ごとに共通仮設費及び現場管理費を算出する「施工箇所が点在する工事積算方法の試行」の対象工事である。	本工事における共通仮設費の金額は、対象地区毎に算出した共通仮設費を合計した金額とする。また、現場管理費の金額も同様に、対象地区毎に算出した現場管理費を合計した金額とする。なお、共通仮設費率及び現場管理費率の補正(大都市、施工地域等)については、対象地区毎に設定する。	
17 その他				
(1) 機械損料の補正について	●ある ○ない	本工事で使用するブルドーザ(リッパ装置付きブルドーザを除く)、バックホウ、ダンプトラック(建設専用ダンプトラックを除く)については運転1時間(日)当たりの損料に105/100を乗じている。		
(2) 土砂等建設資材を供給元で引取する場合の積算の取扱い	○ある ●ない	・本工事の施工において、調達(購入)する予定の○○の設計単価は、現場持込価格(単価)としている。ただし、契約後、施工計画に基づき、○○の調達条件について異なる場合は、監督職員と協議すること。 ・資材搬入において、標準作業以外の作業(現場外の仮置き等)が生じる場合は、監督職員と協議すること。		
(3) 東日本大震災の復旧・復興事業等における積算方法等に関する試行について	●ある ○ない	<p>間接工事費(共通仮設費及び現場管理費)について、工事量の増大による資材やダンプトラック等の不足による作業効率の低下等により現場の実支出が増大し、積算基準による積算と乖離が生じていることが確認されたため、積算基準等により各工種区分に従って対象額ごとに求めた共通仮設費率及び現場管理費率に、それぞれ以下の補正係数を乗じている。</p> <p>補正係数 共通仮設費:1.5 現場管理費:1.2</p>		

特記事項

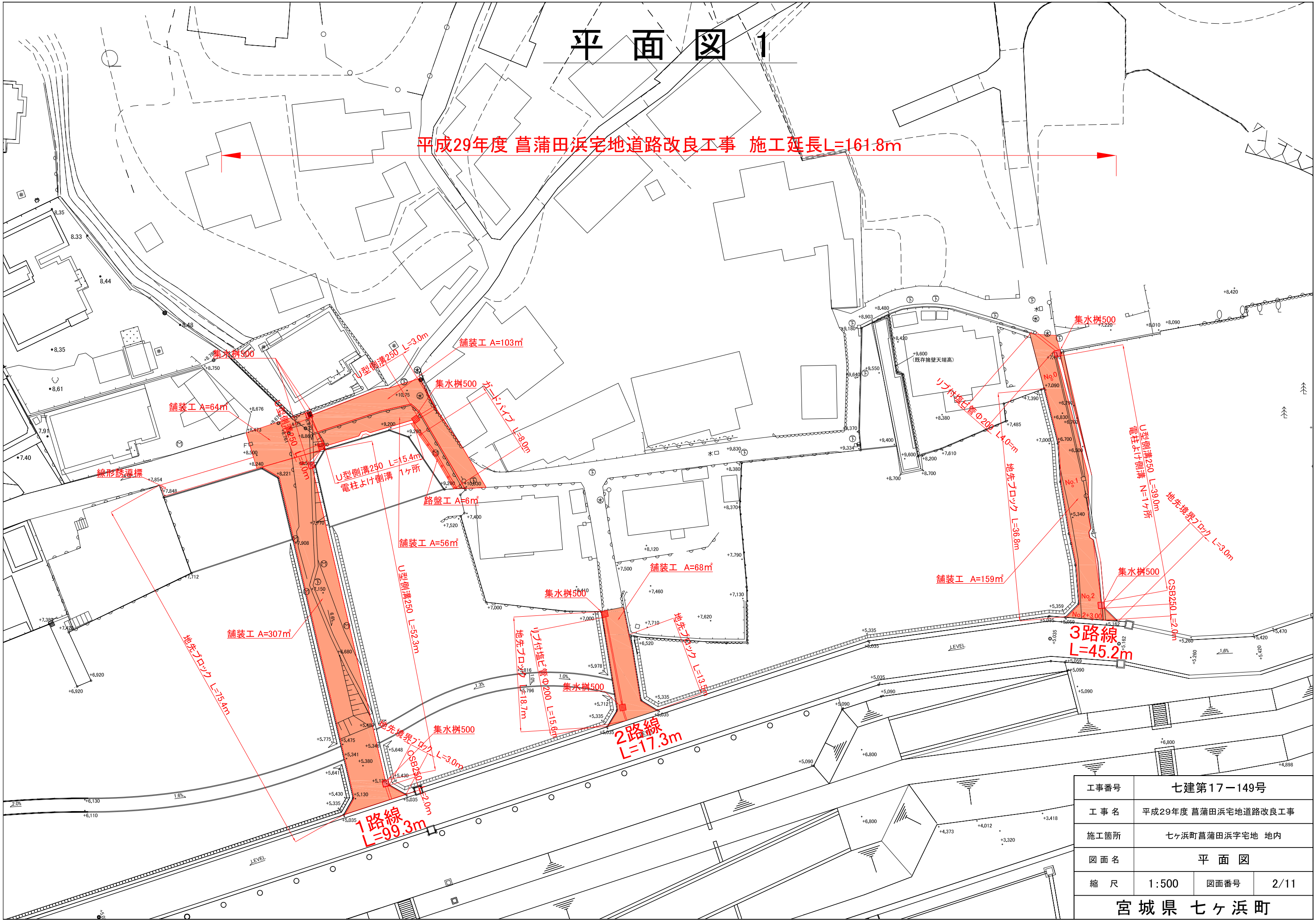
1 追加事項1			
(1) 追加	現場代理人の兼務について	条件を満たす場合は、現場代理人の兼務を認める。	
(2) 追加	工期について	標準工期未済であるため、進捗状況により工期延伸の協議を行う。	
(3) 追加	埋戻土について	再生盛土材を使用する予定ですが、町のストック土砂(支給材)に変更する場合があります。	
(4) 追加	掘削土について	再生プラント搬出を、町有地等への搬出に変更する場合があります。	
(5) 追加	境界杭復旧について	工事完了後、監督員の指示により、境界資料に基づき杭を復旧すること。	
2 追加事項2			
(1) 追加			
(2) 追加			
(3) 追加			
(4) 追加			
(5) 追加			
3 追加事項3			
(1) 追加			
(2) 追加			
(3) 追加			
(4) 追加			
(5) 追加			
4 追加事項4			
(1) 追加			
(2) 追加			
(3) 追加			
(4) 追加			
(5) 追加			
5 追加事項5			
(1) 追加			
(2) 追加			
(3) 追加			
(4) 追加			
(5) 追加			
6 追加事項6			
(1) 追加			
(2) 追加			
(3) 追加			
(4) 追加			
(5) 追加			
7 追加事項7			
(1) 追加			
(2) 追加			
(3) 追加			
(4) 追加			
(5) 追加			
8 追加事項8			
(1) 追加			
(2) 追加			
(3) 追加			
(4) 追加			
(5) 追加			
9 追加事項9			
(1) 追加			
(2) 追加			
(3) 追加			
(4) 追加			
(5) 追加			



工事番号	七建第17-149号		
工事名	平成29年度 菟浦田浜宅地道路改良工事		
施工箇所	七ヶ浜町菟浦田浜宅地 地内		
図面名	位置図		
縮尺	一	図面番号	1/11
宮城県 七ヶ浜町			

平面図 1

平成29年度 菖蒲田浜宅地道路改良工事 施工延長L=161.8m

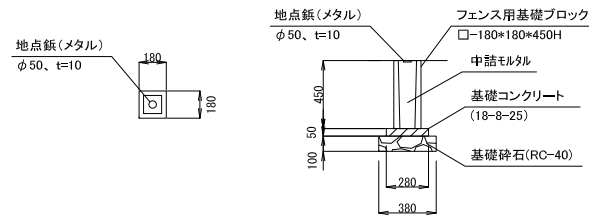


工事番号	七建第17-149号		
工事名	平成29年度 菖蒲田浜宅地道路改良工事		
施工箇所	七ヶ浜町菖蒲田浜字宅地 地内		
図面名	平面図		
縮尺	1:500	図面番号	2/11
宮城県 七ヶ浜町			

道路基準点設置平面図

七ヶ浜町道路基準点設置詳細図

(S = 1 : 50)



材料表 (1箇所当り)

種別	形状・寸法	単位	数量	摘要
地点鉄(メタル)	φ50mm、t=10mm	個	1.0	
フェンス用基礎ブロック	□-180*180*450H	個	1.0	
基礎コンクリート	18-8-25	m ³	0.004	
型枠		m ²	0.06	
基礎材	RC-40	m ²	0.1	



道路基準点 4箇所

工事番号	七建第17-149号		
工事名	平成29年度 菖蒲田浜宅地道路改良工事		
施工箇所	七ヶ浜町菖蒲田浜宅地 地内		
図面名	道路基準点設置平面図		
縮尺	1:500	図面番号	3/11
宮城県 七ヶ浜町			

10.00

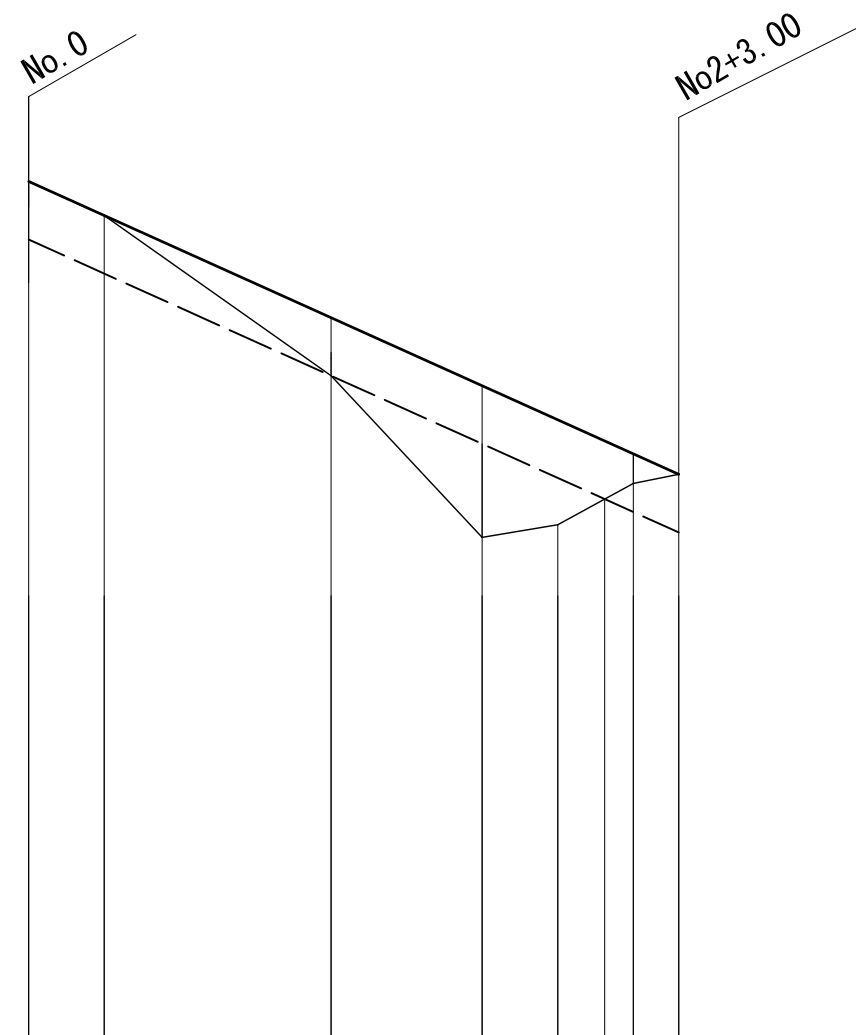
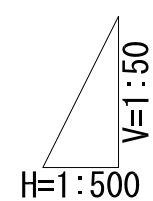
8.00

7.00

6.00

5.00

4.00



—— 計画地盤高
 - - - 計画路床高
 ——— 現況地盤高

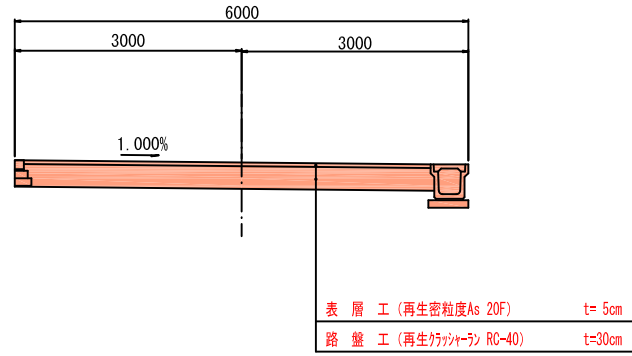
勾配			$i=4.670\%$ $L=43.00m$			
盛土			0.000	0.618	0.310	0.000
計画高	7.170	6.945	6.269	5.819	5.070	5.233
地盤高	7.170	6.945	5.885	4.817	4.900	5.175
追加距離	0.00	5.00	20.00	30.00	35.00	40.00
単距離	0.00	5.00	15.00	10.00	5.00	3.10
測点	No. 0	No. 0+5.00	No. 1	No. 1+10.00	No. 1+15.00	No. 1+18.10
						No. 2
						No. 2+3.00

工事番号	七建第17-149号		
工事名	平成29年度 菖蒲田浜宅地道路改良工事		
施工箇所	七ヶ浜町菖蒲田浜字宅地 地内		
図面名	縦断図		
縮尺	1:500	図面番号	4/11
宮城県七ヶ浜町			

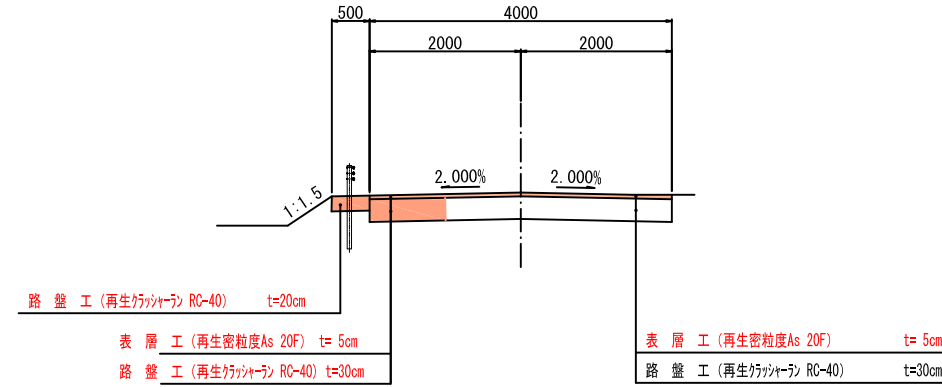
道路標準断面図

S=1:100

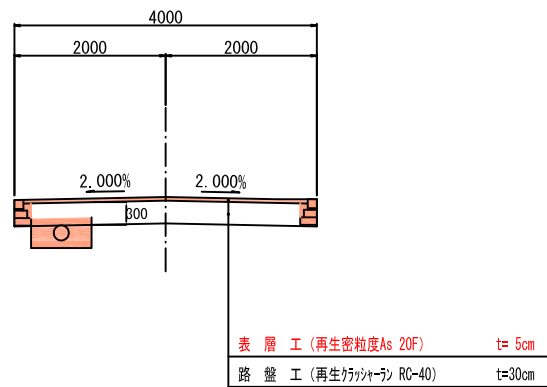
6m側溝
片側側溝 1路線



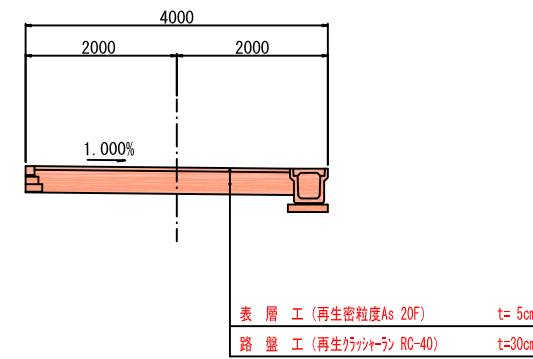
4m道路 (1部分)
1路線



4m道路
2路線



4m側溝
片側側溝 3路線



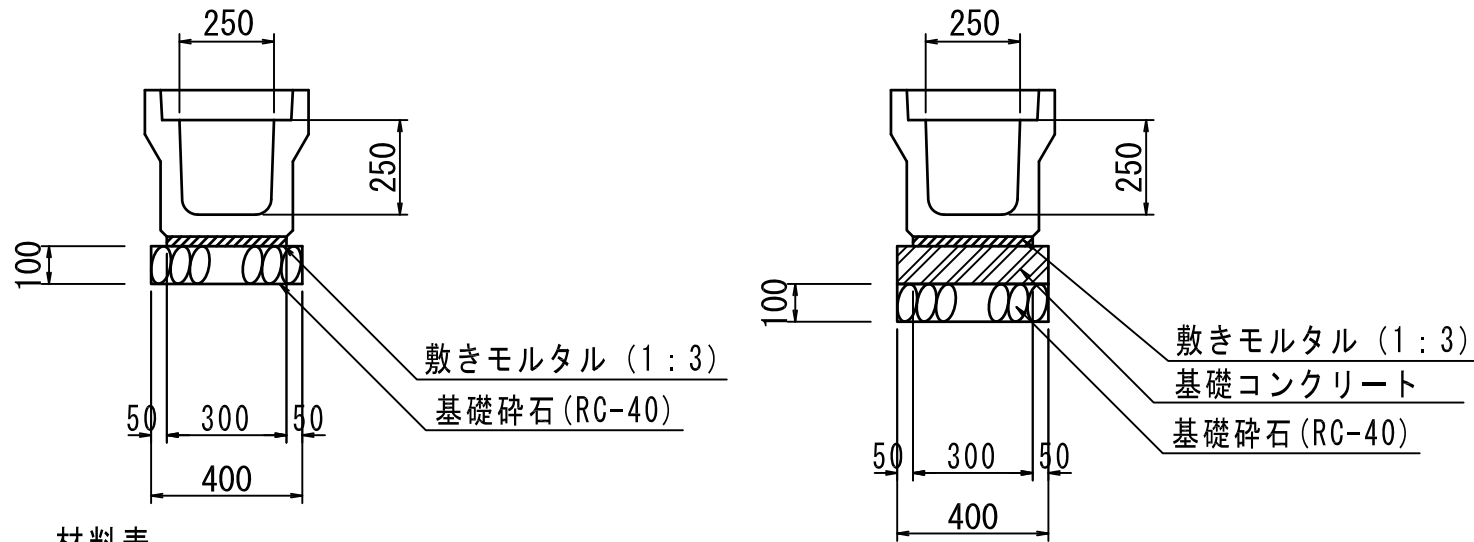
工事番号	七建第17-149号		
工事名	平成29年度 葛蒲田浜道路改良工事		
施工箇所	七ヶ浜町葛蒲田浜宅地 地内		
図面名	道路標準断面図		
縮尺	1:100	図番	5 / 11
宮城県七ヶ浜町			

排水工構造図(1)

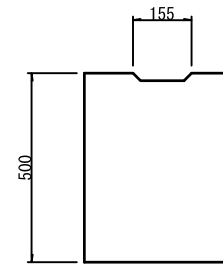
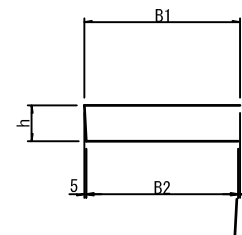
PU3型側溝工(車道部)
S=1:20

側溝 PU-B250×H250 (3種)

※道路横断部は、基礎コンクリートあり。



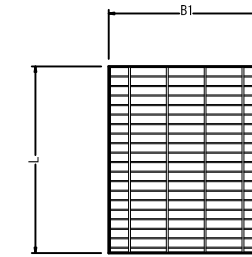
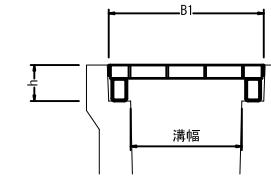
PC4型側溝蓋



寸法表

	B1	B2	h
250	362	352	90
300	412	402	95

グレーチング蓋
T-25 S=1:10



寸法表

	B1	h	L	L(道路横断部)
250	360	90	485	995
300	410	95	501	995
400	510	110	501	995

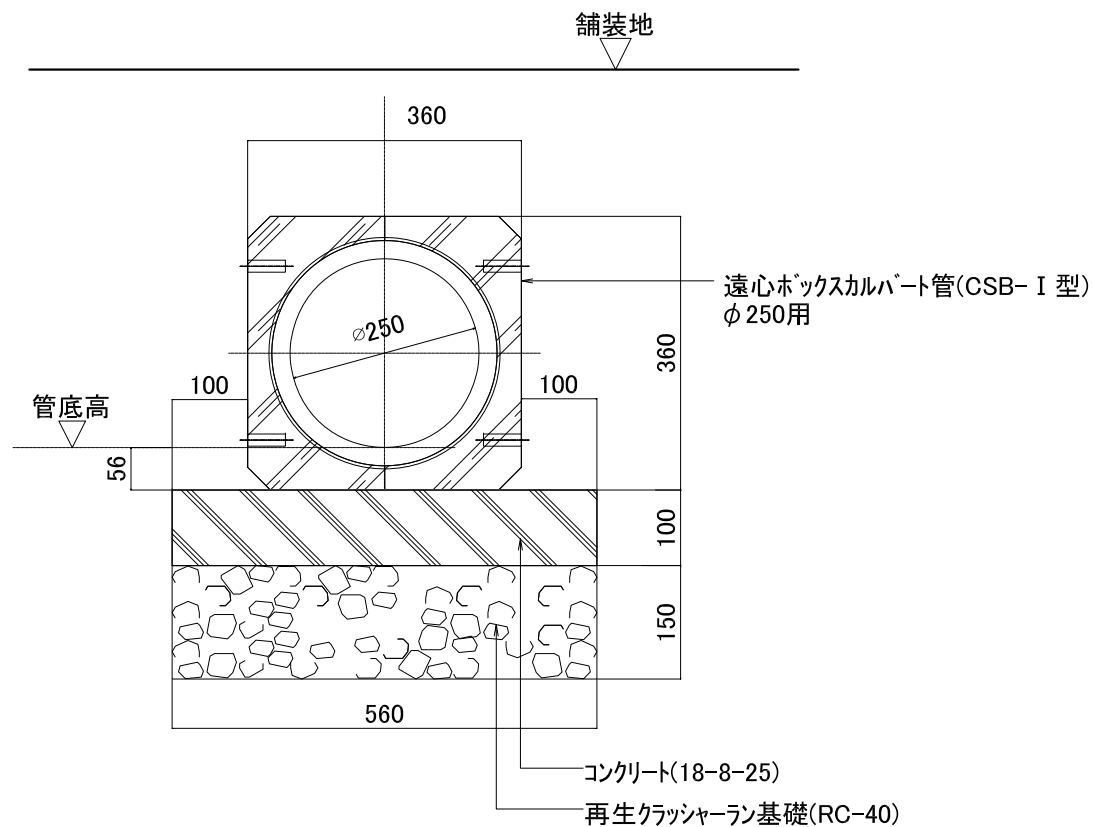
材料表

記号	数量				摘要
	側溝(個)	蓋板※(枚)	敷きモルタル(m ³)	基礎材(m ²)	
道路側溝-B250×H250	5.0	20.0	0.06	4.00	側溝L=2.0

10.0m当り

※蓋板の材料は、10mに1枚をグレーチング蓋(1@500=500)とする。
※道路横断部の蓋板の材料は、グレーチング蓋(1@1000=1000)とする。

断面図 S=1/10

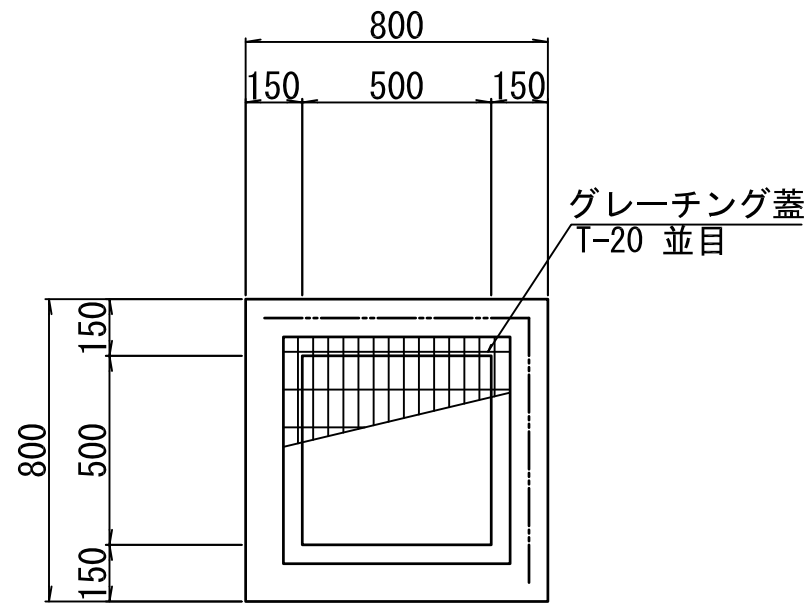


工事番号	七建第17-149号		
工事名	平成29年度 葛蒲田浜道路改良工事		
施工箇所	七ヶ浜町葛蒲田浜字宅地 地内		
図面名	排水工構造図(1)		
縮尺	図示	図番	6/11
宮城県七ヶ浜町			

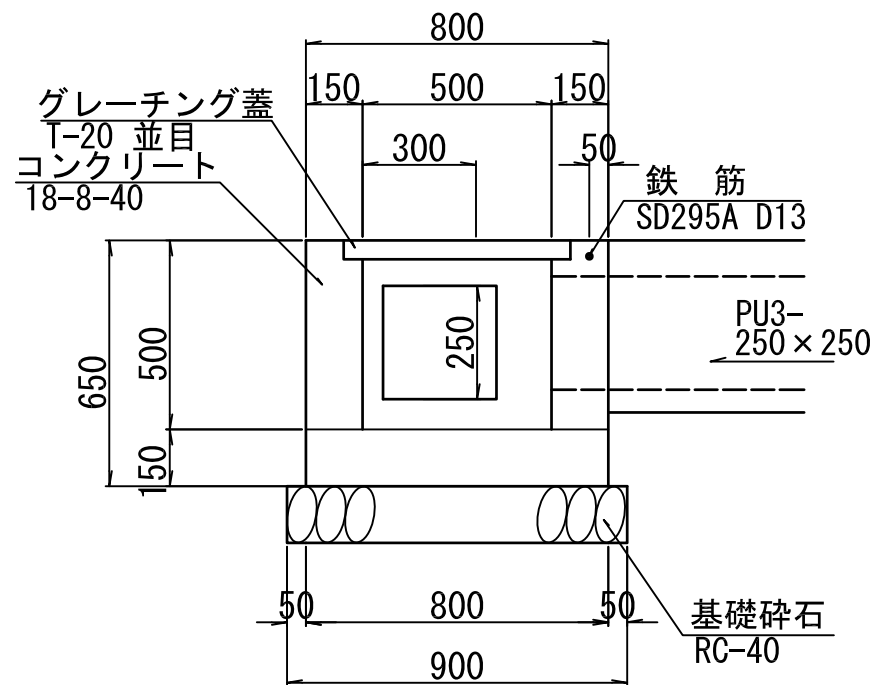
集水桝 500

S=1:20

平面図



断面図

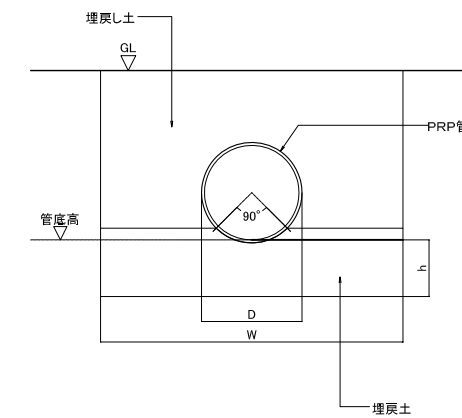
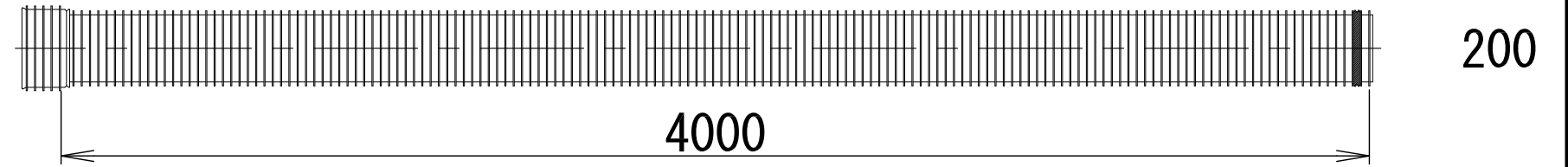


集水桝 数量表

名称	規格	単位	数量	摘要
コンクリート	18-8-40	m ³	0.3	
型枠		m ²	3.4	
基礎碎石	RC-40	m ²	0.8	
グレーチング蓋	T-20 並目 開口500×500用	組	1.0	110° 開閉 取付 取付
鉄筋	SD295A, D13	t	0.002	

排水工構造図(2)

リブ付硬質塩化ビニル管-200
S=1/10



寸法表

リブ管	D	h	W
PRP200	206	100	700

工事番号	七建第17-149号		
工事名	平成29年度 葛蒲田浜宅地道路改良工事		
施工箇所	七ヶ浜町葛蒲田浜宅地 地内		
図面名	排水工構造図(2)		
縮尺	図示	図番	7 / 11
宮城県七ヶ浜町			

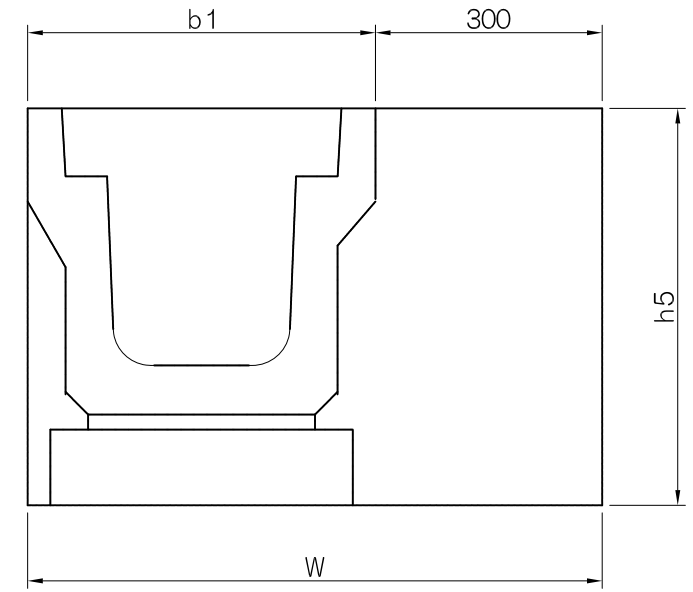
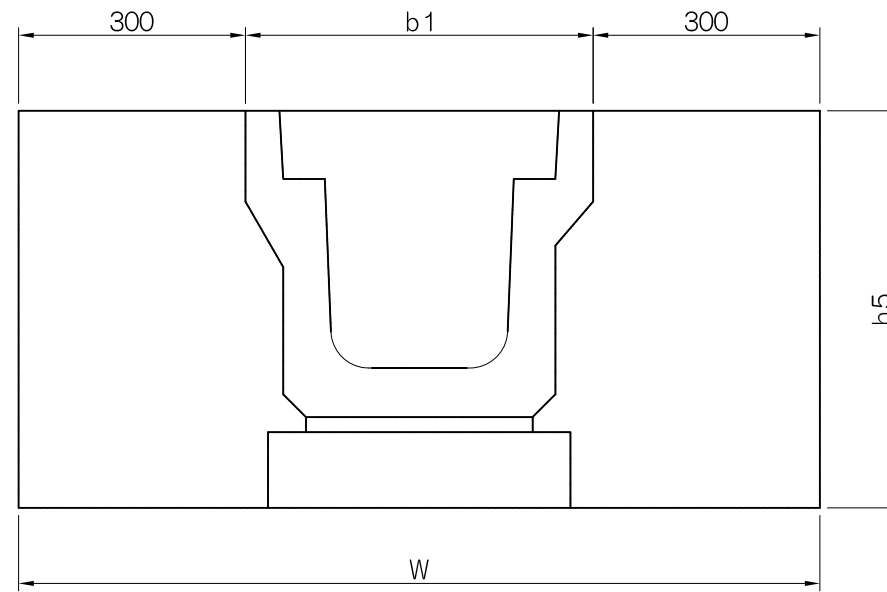
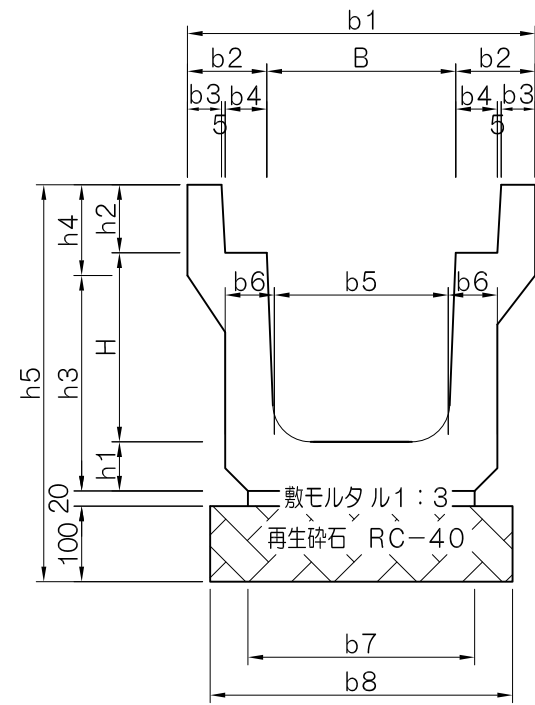
側溝構造図

側溝工 PU3 (B250)

両面掘削

S=1:10

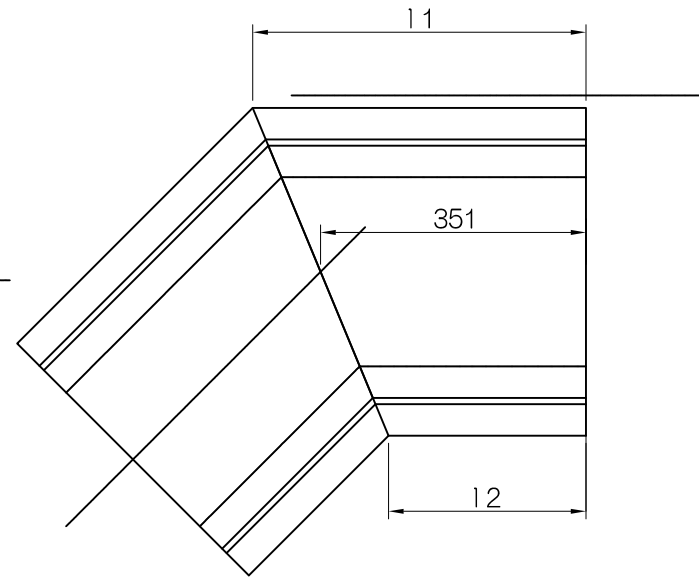
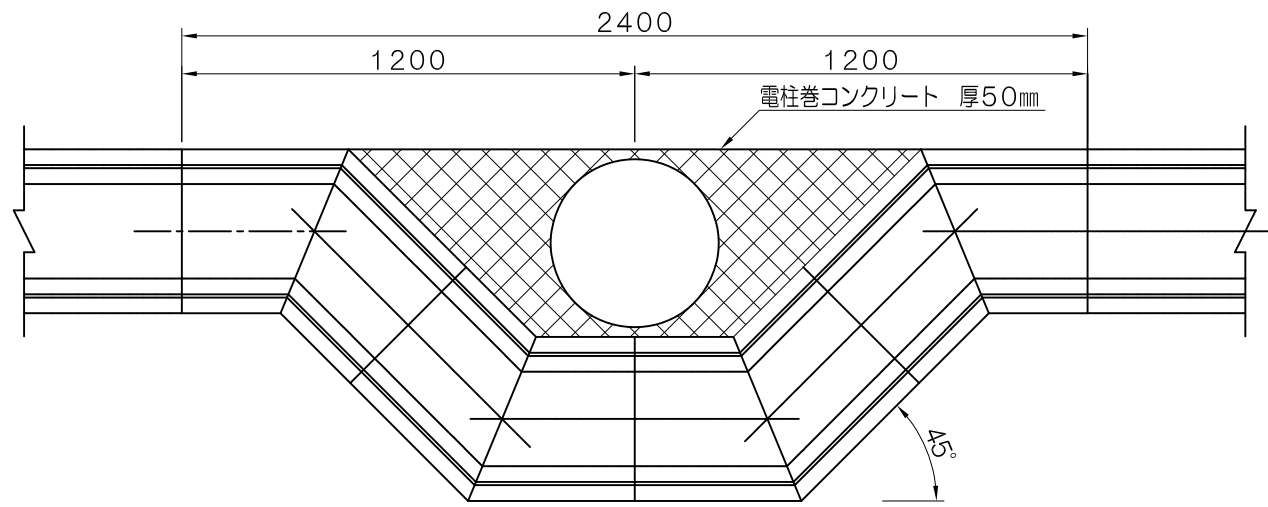
片面掘削



記号	側溝寸法表														材料表 (10m当り)				土工数量表 (10m当り)				断面積 m/m		
	B 内面幅	H 内面高	b1 製品幅	b2 製品厚	b3 製品厚	b4 製品厚	b5 内面幅	b6 製品厚	b7 外幅	b8 砕石幅	h1 製品厚	h2 蓋厚	h3	h4	h5 床掘高	L 製品長	重量 (kg)	砕石基礎	敷砂利	個数	W 床掘幅	床掘		埋戻	残土
PU3-B250-H250	250	250	460	105	45	55	230	65	300	400	65	90	285	120	525	2000	332	0.400	0.060	5.0	(760) 1060	(3.99) 5.57	(1.94) 3.52	(3.99) 5.57	0.159

()内は片面掘削の場合

側溝工 PU3 電柱よけ S=1:20

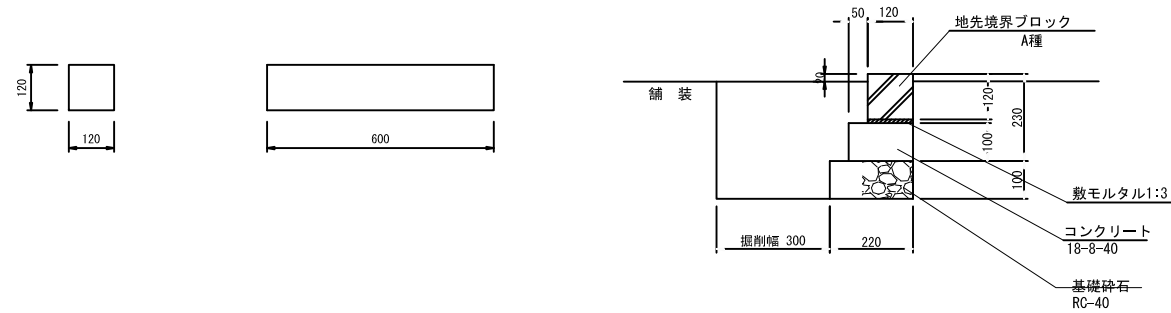


工事番号	七建第17-149号		
工事名	平成29年度 葛蒲田浜宅地道路改良工事		
施工箇所	七ヶ浜町葛蒲田浜宅地 地内		
図面名	側溝構造図		
縮尺	図示	図面番号	8/11
宮城県 七ヶ浜町			

各種構造図

S=1:20

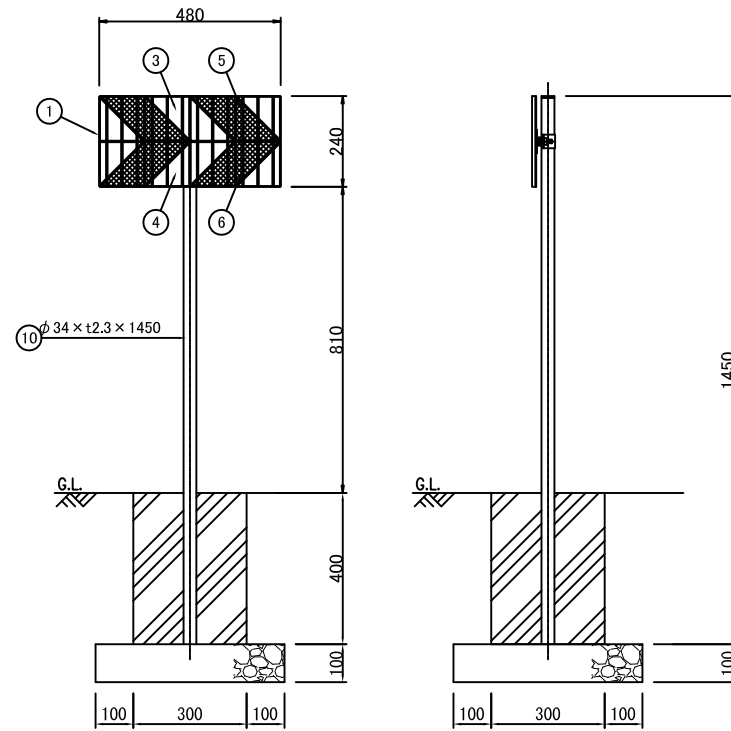
地先境界ブロック A



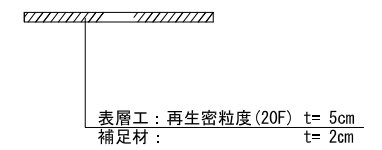
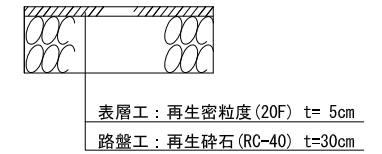
数量表 10m当り

名称	規格	単位	数量	摘要
地先境界ブロック	A種	個	16.5	
コンクリート	18-8-40	m ³	0.2	
同上 型枠		m ²	2.0	
敷モルタル	1:3	m ³	0.01	
基礎砕石	RC-40	m ²	2.2	
	t=100	m ³	0.2	
基面整正		m ²	2.2	

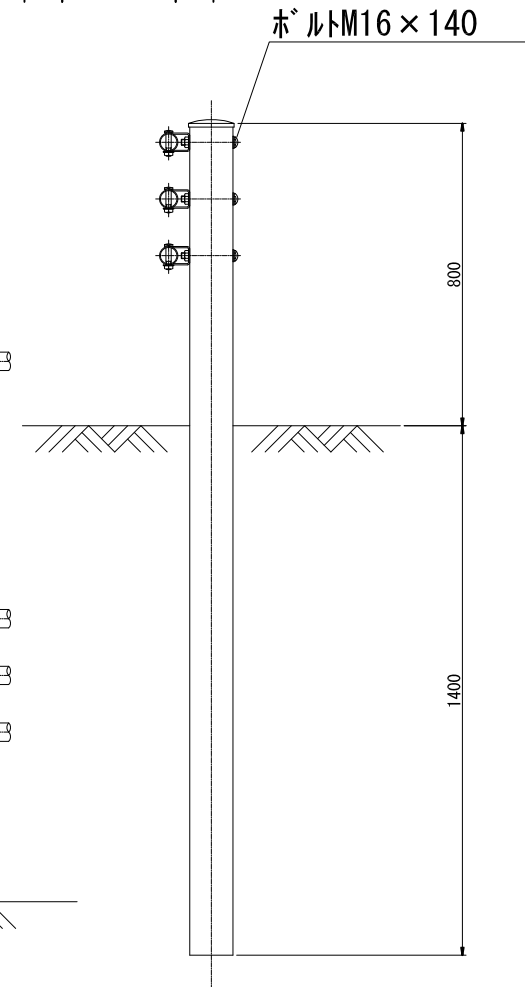
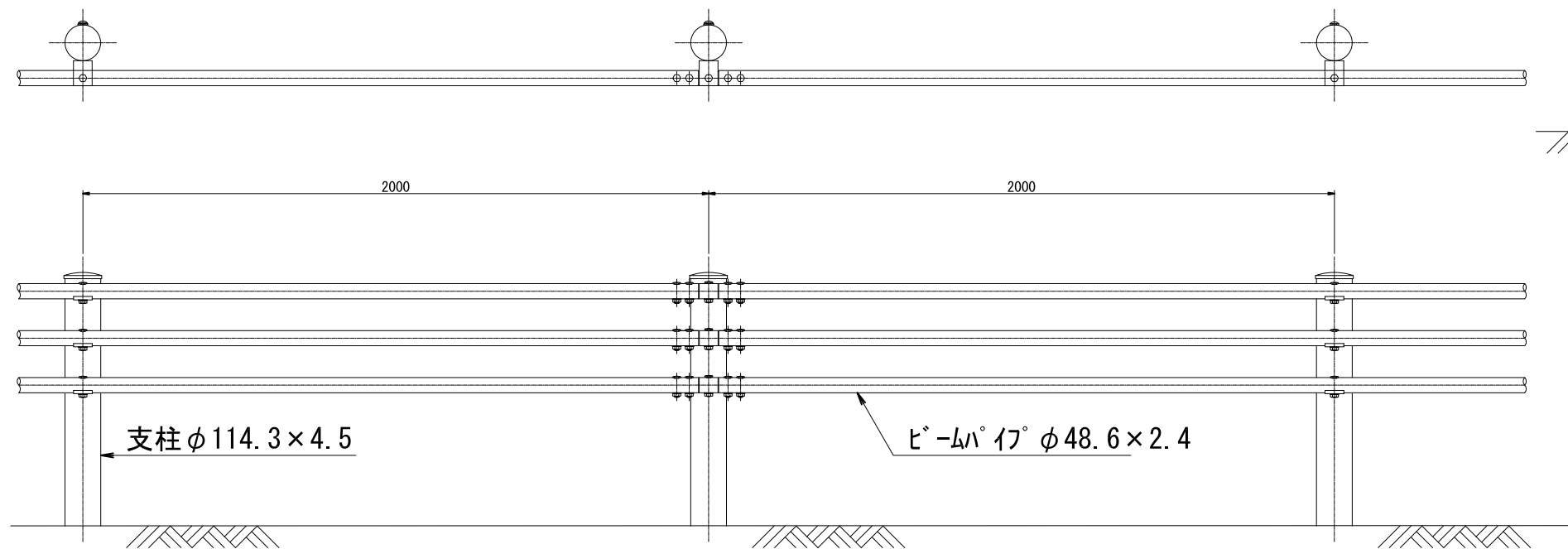
線形誘導標



車道舗装

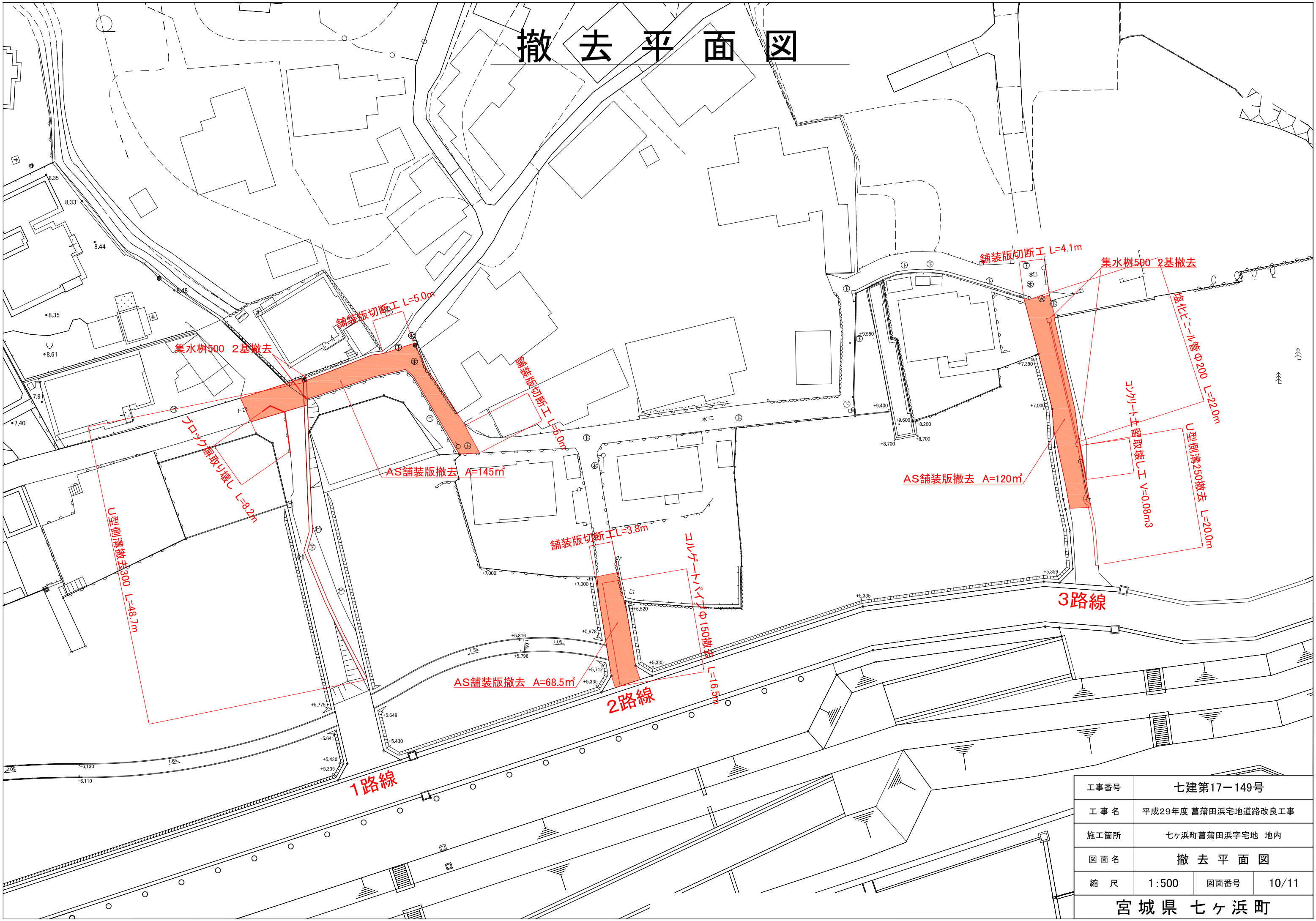


ガードパイプ



工事番号	七建第17-149号
工事名	平成29年度 菖蒲田浜道路改良工事
施工箇所	七ヶ浜町菖蒲田浜宅地 地内
図面名	各種構造図
縮尺	1:20 図番 9/11
宮城県七ヶ浜町	

撤去平面図



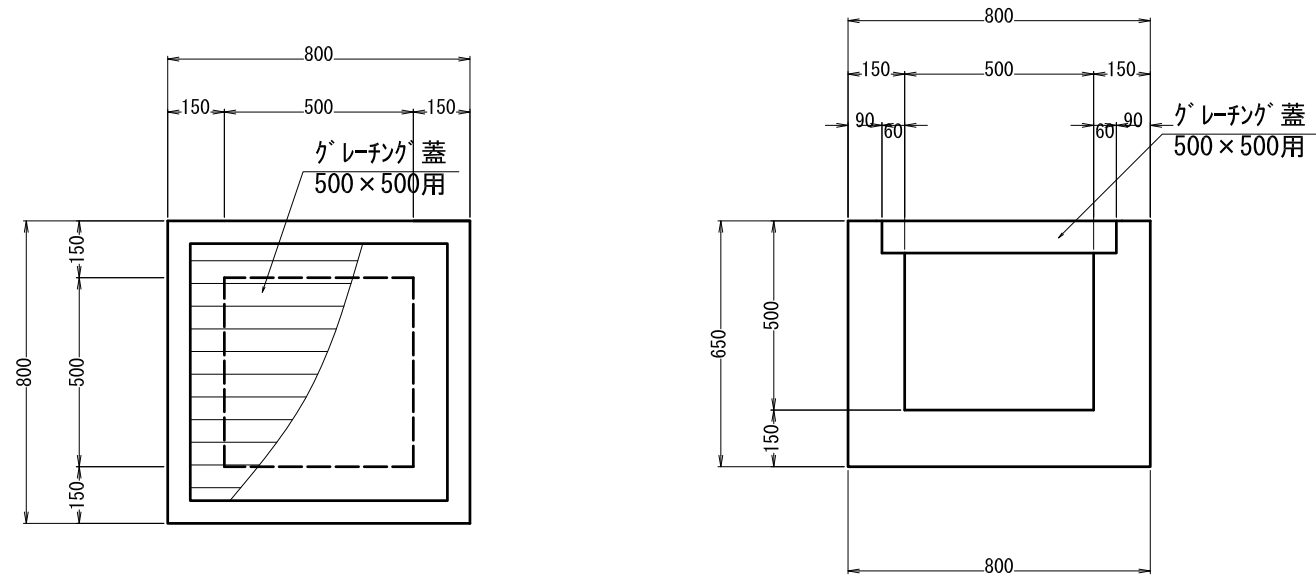
工事番号	七建第17-149号		
工事名	平成29年度 菖蒲田浜宅地道路改良工事		
施工箇所	七ヶ浜町菖蒲田浜字宅地 地内		
図面名	撤去平面図		
縮尺	1:500	図面番号	10/11
宮城県 七ヶ浜町			

撤去工構造図

S=1:20

集水枥

B500×L500×H500



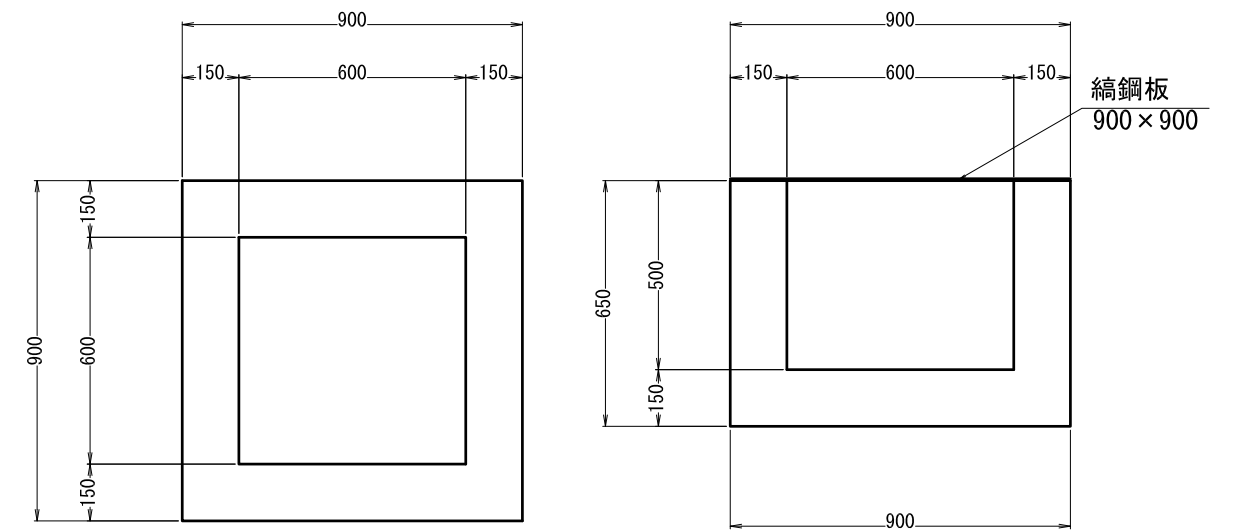
材料表

1箇所当り

名称	規格	単位	数量
集水枥	鉄筋コンクリート	m ³	0.291
枥蓋	グレーチング蓋	枚	1

集水枥

B600×L600×H500



材料表

1箇所当り

名称	規格	単位	数量
集水枥	無筋コンクリート	m ³	0.347
枥蓋	縞鋼板	枚	1

工事番号	七建第17-149号		
施工地名	七ヶ浜町菖蒲田浜宅地 地内		
工事名	平成29年度 菖蒲田浜道路改良工事		
図面名	撤去工構造図		
縮尺	1:20	図番	11/11
宮城県七ヶ浜町			