



工事名：平成28年度 被災市街地復興土地区画整理事業公共施設整備工事(代々崎浜B地区)(4工区)

本工事費内訳書

	数 量	単 位	単 価	金 額	摘 要
道路整備（道路改良、下水道）	1	式			道路 下水
工事価格（税抜き）					
水道	1	式			水道
工事価格（税抜き）					
工事価格 計（税抜き）					
消費税及び地方消費税額					
工事価格 計(税込み)					
以下、余白					

# 設計内訳書（道路工事）

工事名	平成28年度被災市街地復興土地区画整理事業公共施設整備工事(代々崎浜B地区)(4工区)				事業区分 工事区分	道路新設・改築 道路改良	
工事区分・工種・種別・細別	規格	単位	数量	単価	金額	数量・金額増減	摘要
道路改良		式	1				
道路土工		式	1				
作業土工		式	1				
掘削	0.2BH	m3	300				単 1号
床掘	0.2BH	m3	270				単 2号
埋戻し	0.2BH 流用土	m3	150				単 3号
発生土処理	4tDT 0.2BH	m3	400				単 4号
排水構造物工		式	1				
側溝工		式	1				
プレキャストU型側溝	PU3-300A	m	107				単 5号
プレキャストU型側溝	PU3-300B	m	102				単 6号
プレキャストU型側溝	PU3-300C	m	65				単 7号
プレキャストU型側溝	PU3-400A	m	30				単 8号

# 設計内訳書（道路工事）

工事名	平成28年度被災市街地復興土地区画整理事業公共施設整備工事(代々崎浜B地区)(4工区)				事業区分 工事区分	道路新設・改築 道路改良	
工事区分・工種・種別・細別	規格	単位	数量	単価	金額	数量・金額増減	摘要
プレキャストU型側溝	PU3-400B						単 9号
		m	42				
電柱避け側溝	300×300						単 10号
		箇所	3				
電柱避け側溝	300×400						単 11号
		箇所	2				
電柱避け側溝	400×500						単 12号
		箇所	3				
自由勾配側溝	500×600						単 13号
		m	48				
自由勾配側溝	700×600						単 14号
		m	47				
自由勾配側溝	700×700						内 1号
		式	1				
横断暗渠	300×400						単 15号
		m	2				
ボックスカルバート	600×700						単 16号
		m	3				
ボックスカルバート	700×600						単 17号
		m	2				
暗渠排水管	VU300						単 18号
		m	0.1				
集水柵・マンホール工							
		式	1				
集水柵							内 2号
		式	1				

# 設計内訳書 (道路工事)

工事名	平成28年度被災市街地復興土地区画整理事業公共施設整備工事(代々崎浜B地区)(4工区)				事業区分 工事区分	道路新設・改築 道路改良	
工事区分・工種・種別・細別	規格	単位	数量	単価	金額	数量・金額増減	摘要
構造物撤去工		式	1				
構造物取壊し工		式	1				
舗装版切断	舗装版種別:アスファルト舗装版,アスファルト舗装版厚:15cm以下	m	10				単 19号
舗装版破砕	舗装版種別:アスファルト舗装版,舗装版厚:5cm	m2	773				単 20号
Asガラ運搬処分		m3	39				単 21号
コンクリート構造物取壊し	有筋 処分込	m3	14				単 22号
コンクリート構造物取壊し	無筋 処分込	m3	0.3				単 23号
仮設工		式	1				
交通管理工		式	1				
交通誘導警備員		人日					単 24号
舗装		式	1				
舗装工		式	1				
路盤工		式	1				

# 設計内訳書（道路工事）

工事名	平成28年度被災市街地復興土地区画整理事業公共施設整備工事(代々崎浜B地区)(4工区)	事業区分 工事区分	道路新設・改築 舗装				
工事区分・工種・種別・細別	規格	単位	数量	単価	金額	数量・金額増減	摘要
下層路盤	RC-40 t=150						単 25号
		m2	700				
上層路盤	M-40 t=150						単 26号
		m2	700				
直接工事費							
		式	1				
共通仮設							
		式	1				
共通仮設費（率計上）							
		式	1				
純工事費							
		式	1				
現場管理費							
		式	1				
工事原価							
		式	1				
一般管理費等							
		式	1				
工事価格							
		式	1				
消費税額及び地方消費税額							
		式	1				
工事費計							
		式	1				

# 設計内訳書（下水道工事）

工事名	平成28年度被災市街地復興土地区画整理事業公共施設整備工事(代々崎浜B地区)(4工区)				事業区分 工事区分	下水道 管路	
工事区分・工種・種別・細別	規格	単位	数量	単価	金額	数量・金額増減	摘要
管路							
		式	1				
管きょ工(開削)							
		式	1				
管路土工							
		式	1				
管路掘削	0.2BH						単 27号
		m3	80				
管路埋戻	管上10cm 山砂						単 28号
		m3	10				
管路埋戻	0.2BH 山砂						単 29号
		m3	60				
発生土処理	4tDT						単 30号
		m3	80				
管布設工							
		式	1				
硬質塩化ビニル管	規格:VU管, 管径:φ200, 支給の有無: 無						単 31号
		m	38				
マンホール可とう継手	φ200						単 32号
		箇所	5				
管基礎工							
		式	1				
砂基礎							単 33号
		m3	3				
土留工							
		式	1				

# 設計内訳書（下水道工事）

工事名	平成28年度被災市街地復興土地区画整理事業公共施設整備工事(代々崎浜B地区)(4工区)				事業区分 工事区分	下水道 管路	
工事区分・工種・種別・細別	規格	単位	数量	単価	金額	数量・金額増減	摘要
建て込み簡易土留	H=2.5m						単 34号
		m	40				
取付管およびます工	新設本管への公共柵設置						
		式	1				
ます設置工							
		式	1				
ます							単 35号
		箇所	1				
取付管布設工							
		式	1				
取付管							単 36号
		箇所	1				
マンホール工							
		式	1				
組立マンホール工							
		式	1				
組立1号マンホール	平均マンホール深:H=4.574, 蓋の耐荷重:T-14						単 37号
		箇所	2				
取付管およびます工	既設本管への公共柵設置						
		式	1				
管路土工							
		式	1				
管路掘削	0.2BH						単 38号
		m3	15				
管路埋戻	0.2BH						単 39号
		m3	14				



# 設計内訳書（下水道工事）

工事名	平成28年度被災市街地復興土地区画整理事業公共施設整備工事(代々崎浜B地区)(4工区)				事業区分 工事区分	下水道 管路	
工事区分・工種・種別・細別	規格	単位	数量	単価	金額	数量・金額増減	摘要
発生土処理	4tDT						単 40号
		m3	15				
ます設置工							
		式	1				
ます							単 41号
		箇所	7				
取付管布設工							
		式	1				
取付管							単 42号
		箇所	7				
人孔嵩上げ工							
		式	1				
土工							
		式	1				
掘削	0.2BH						単 43号
		m3	8				
埋戻し	0.2BH 発生土						単 44号
		m3	8				
嵩上げ工							
		式	1				
1号人孔嵩上げ							単 45号
		箇所	5				
下水撤去工							
		式	1				
管渠撤去							
		式	1				

# 設計内訳書（下水道工事）

工事名	平成28年度被災市街地復興土地区画整理事業公共施設整備工事(代々崎浜B地区)(4工区)				事業区分 工事区分	下水道 管路	
工事区分・工種・種別・細別	規格	単位	数量	単価	金額	数量・金額増減	摘要
掘削	0.2BH						単 46号
		m3	100				
埋戻し	0.2BH 発生土						単 47号
		m3	100				
塩ビ管撤去	φ200						単 48号
		m	75				
廃プラスチック運搬処分							単 49号
		m3	0.4				
建て込み簡易土留	H=2.0m						単 50号
		m	39				
人孔撤去							
		式	1				
掘削	0.2BH						単 51号
		m3	32				
埋戻し	0.2BH 発生土						単 52号
		m3	39				
人孔撤去							単 53号
		基	4				
スクラップ							単 54号
		t	0.34				
建て込み簡易土留	H=2.0m						単 55号
		m	2				
建て込み簡易土留	H=2.5m						単 56号
		m	5				
汚水柵撤去							
		式	1				

# 設計内訳書（下水道工事）

工事名	平成28年度被災市街地復興土地区画整理事業公共施設整備工事(代々崎浜B地区)(4工区)	事業区分 工事区分	下水道 管路				
工事区分・工種・種別・細別	規格	単位	数量	単価	金額	数量・金額増減	摘要
塩ビ柵撤去							単 57号
		基	6				
直接工事費							
		式	1				
共通仮設							
		式	1				
共通仮設費（率計上）							
		式	1				
純工事費							
		式	1				
現場管理費							
		式	1				
工事原価							
		式	1				
一般管理費等							
		式	1				
工事価格							
		式	1				
消費税額及び地方消費税額							
		式	1				
工事費計							
		式	1				

# 一式当り内訳書

単価使用年月	2016.12
歩掛適用年月	2016.12
労務調整係数	1.000-00000 0.0 0

内 1号	自由勾配側溝	700×700					
名称・規格	条件	単位	数量	単価	金額	数量・金額増減	摘要
自由勾配側溝 [市場単価]	1000を超え2000kg/個以下, 18-8-40(普通), 0m <sup>3</sup> /10m, 50m以上(標準), 無, 無, 有, クラッシュラン 40~0, 1.16m <sup>3</sup> /10m	m	5				単 78号
蓋版 [市場単価]	据付け, 蓋版(各種), 40を超え170kg/枚以下, 無, 無, 無	枚	5				単 77号
プレキャスト基礎	コンクリート, 2000mm, 1100mm, 標準	m	5.4				
コンクリート基礎板 W=1160		枚	2.7				
コンクリート	小型構造物, 打設地上高さ2m以下, 18-8-40-60%, 一般養生, 無し	m <sup>3</sup>	0.5				
合計							

# 一式当り内訳書

単価使用年月	2016.12
歩掛適用年月	2016.12
労務調整係数	1.000-00000 0.0 0

内 2号	集水桝						
名称・規格	条件	単位	数量	単価	金額	数量・金額増減	摘要
集水桝 6-1-33		基	1				単 79号
集水桝 4-3-2		基	1				単 80号
集水桝 4-3-4		基	1				単 81号
集水桝 4-3-5		基	1				単 82号
集水桝 4-3-6		基	1				単 83号
集水桝 4-3-7		基	1				単 84号
集水桝 4-3-8		基	1				単 85号
集水桝 4-3-9		基	1				単 86号
集水桝 4-3-10		基	1				単 87号
集水桝 4-3-11		基	1				単 88号
集水桝 4-3-12		基	1				単 89号
集水桝 4-3-13		基	1				単 90号

# 一式当り内訳書

単価使用年月	2016. 12
歩掛適用年月	2016. 12
労務調整係数	1.000-00000 0.0 0

内 2号	集水榊						
名称・規格	条件	単位	数量	単価	金額	数量・金額増減	摘要
集水榊 4-3-14		基	1				単 91号
合計							

# 1次単価表

単価使用年月	2016.12
歩掛適用年月	2016.12
労務調整係数	1.000-00000 0.0 0

単 1号	掘削	0.2BH	単位	m3	単位数量	1	単価	
名称・規格		条件	単位	数量	単価	金額	摘要	
掘削		土砂, 上記以外(小規模), 小規模(標準)	m3	1				
合計								
単価							円/m3	

# 1次単価表

単価使用年月	2016.12
歩掛適用年月	2016.12
労務調整係数	1.000-00000 0.0 0

単 2号	床掘	0.2BH	単位	m3	単位数量	1	単価	
名称・規格		条件	単位	数量	単価	金額	摘要	
床掘り		土砂, 上記以外(小規模)	m3	1				
合計								
単価							円/m3	

# 1次単価表

単価使用年月	2016.12
歩掛適用年月	2016.12
労務調整係数	1.000-00000 0.0 0

単 3号	埋戻し	0.2BH 流用土	単位	m3	単位数量	1	単価	
名称・規格		条件	単位	数量	単価	金額	摘要	
埋戻し		上記以外(小規模),土砂	m3	1				
合計								
単価							円/m3	

# 1次単価表

単価使用年月	2016.12
歩掛適用年月	2016.12
労務調整係数	1.000-00000 0.0 0

単 4号	発生土処理	4tDT 0.2BH	単位	m3	単位数量	1	単価	
名称・規格		条件	単位	数量	単価	金額	摘要	
土砂等運搬		小規模,バックホウ山積0.28m3(平積0.2m3),土砂(岩塊・玉石混り土含む),無し,2.5km以下	m3	1				
整地		残土受け入れ地での処理	m3	1				
合計								
単価							円/m3	



# 1次単価表

単価使用年月	2016.12
歩掛適用年月	2016.12
労務調整係数	1.000-00000 0.0 0

単 5号	名称・規格	条件	単位	数量	単価	金額	摘要
	プレキャストU型側溝	PU3-300A	単位	m	単位数量	10	単価
	名称・規格	条件	単位	数量	単価	金額	摘要
	U型側溝[市場単価]	据付け, 無, 道路用鉄筋Co側溝3種 JIS A 5372, 300A 300×300×2000, 50m以上(標準), 無, 無, 無, 有, 再生クラッシュ	m	10			単 58号
	蓋版 [市場単価]	据付け, 道路用鉄筋Co側溝3種 JIS A 5372, 300 41.2×9.5×50, 無, 無, 無	枚	18			単 59号
	蓋版 [市場単価]	据付け, 蓋版(各種), 40kg/枚以下, 無, 無, 無	枚	2			単 60号
	合計						
	単価						円/m

# 1 次単価表

単価使用年月	2016.12
歩掛適用年月	2016.12
労務調整係数	1.000-00000 0.0 0

単 6号	名称・規格	条件	単位	数量	単価	金額	摘要
	プレキャストU型側溝	PU3-300B	単位	m	単位数量	10	単価
	名称・規格	条件	単位	数量	単価	金額	摘要
	U型側溝[市場単価]	据付け, 無, 道路用鉄筋Co側溝3種 JIS A 5372, 300B 300×400×2000, 50m以上(標準), 無, 無, 無, 有, 再生クワッチャ	m	10			単 61号
	蓋版 [市場単価]	据付け, 道路用鉄筋Co側溝3種 JIS A 5372, 300 41.2×9.5×50, 無, 無, 無	枚	18			単 59号
	蓋版 [市場単価]	据付け, 蓋版(各種), 40kg/枚以下, 無, 無, 無	枚	2			単 62号
	合計						
	単価						円/m

# 1 次単価表

単価使用年月	2016.12
歩掛適用年月	2016.12
労務調整係数	1.000-00000 0.0 0

単 7号	名称・規格	条件	単位	数量	単価	金額	摘要
	プレキャストU型側溝	PU3-300C	単位	m	単位数量	10	単価
	名称・規格	条件	単位	数量	単価	金額	摘要
	U型側溝[市場単価]	据付け, 無, 道路用鉄筋Co側溝3種 JIS A 5372, 300C 300×500×2000, 50m以上(標準), 無, 無, 無, 有, 再生クラッシュ	m	10			単 63号
	蓋版 [市場単価]	据付け, 道路用鉄筋Co側溝3種 JIS A 5372, 300 41.2×9.5×50, 無, 無, 無	枚	18			単 59号
	蓋版 [市場単価]	据付け, 蓋版(各種), 40kg/枚以下, 無, 無, 無	枚	2			単 62号
	合計						
	単価						円/m

# 1次単価表

単価使用年月	2016.12
歩掛適用年月	2016.12
労務調整係数	1.000-00000 0.0 0

単 8号	名称・規格	条件	単位	数量	単価	金額	摘要
	プレキャストU型側溝	PU3-400A	単位	m	単位数量	10	単価
	名称・規格	条件	単位	数量	単価	金額	摘要
	U型側溝[市場単価]	据付け, 無, 道路用鉄筋Co側溝3種 JIS A 5372, 400A 400×400×2000, 50m以上(標準), 無, 無, 無, 有, 再生クラッシュ	m	10			単 64号
	蓋版 [市場単価]	据付け, 道路用鉄筋Co側溝3種 JIS A 5372, 400 51.2×11×50, 無, 無, 無	枚	18			単 65号
	蓋版 [市場単価]	据付け, 蓋版(各種), 40kg/枚以下, 無, 無, 無	枚	2			単 66号
	合計						
	単価						円/m

# 1次単価表

単価使用年月	2016.12
歩掛適用年月	2016.12
労務調整係数	1.000-00000 0.0 0

単 9号	名称・規格	条件	単位	数量	単価	金額	摘要
	プレキャストU型側溝	PU3-400B	単位	m	単位数量	10	単価
	名称・規格	条件	単位	数量	単価	金額	摘要
	U型側溝[市場単価]	据付け, 無, 道路用鉄筋Co側溝3種 JIS A 5372, 400B 400×500×2000, 50m以上(標準), 無, 無, 無, 有, 再生クラッシュ	m	10			単 67号
	蓋版 [市場単価]	据付け, 道路用鉄筋Co側溝3種 JIS A 5372, 400 51.2×11×50, 無, 無, 無	枚	18			単 65号
	蓋版 [市場単価]	据付け, 蓋版(各種), 40kg/枚以下, 無, 無, 無	枚	2			単 66号
	合計						
	単価						円/m

# 1次単価表

単価使用年月	2016.12
歩掛適用年月	2016.12
労務調整係数	1.000-00000 0.0 0

単 10号	電柱避け側溝	300×300	単位	箇所	単位数量	1	単価	
名称・規格		条件	単位	数量	単価	金額	摘要	
	U型側溝[市場単価]	据付け, L=1000mm, 側溝(各種), L=2000mm, 1000kg/個以下, 50m以上(標準), 無, 無, 無, 有, 再生クッション 40~0, 0.	m	2.8				単 68号
	側溝 電柱避け側溝 300×300		個	4				
	蓋版 [市場単価]	据付け, 蓋版(各種), 40kg/枚以下, 無, 無, 無	枚	8				単 69号
	合計							
	単価							円/箇所

# 1 次単価表

単価使用年月	2016.12
歩掛適用年月	2016.12
労務調整係数	1.000-00000 0.0 0

単 11号	電柱避け側溝	300×400	単位	箇所	単位数量	1	単価	
名称・規格		条件	単位	数量	単価	金額	摘要	
	U型側溝[市場単価]	据付け, L=1000mm, 側溝(各種), L=2000mm, 1000kg/個以下, 50m以上(標準), 無, 無, 無, 有, 再生クッション 40~0, 0.	m	2.7				単 68号
	側溝 電柱避け側溝 300×400		個	4				
	蓋版 [市場単価]	据付け, 蓋版(各種), 40kg/枚以下, 無, 無, 無	枚	8				単 69号
	合計							
	単価							円/箇所

# 1 次単価表

単価使用年月	2016.12
歩掛適用年月	2016.12
労務調整係数	1.000-00000 0.0 0

単 12号	電柱避け側溝	400×500	単位	箇所	単位数量	1	単価	
名称・規格		条件	単位	数量	単価	金額	摘要	
	U型側溝[市場単価]	据付け, L=1000mm, 側溝(各種), L=2000mm, 1000kg/個以下, 50m以上(標準), 無, 無, 無, 有, 再生クッション 40~0, 0.	m	2.7				単 70号
	側溝 電柱避け側溝 400×500		個	4				
	蓋版 [市場単価]	据付け, 蓋版(各種), 40kg/枚以下, 無, 無, 無	枚	8				単 71号
	合計							
	単価							円/箇所



# 1 次単価表

単価使用年月	2016.12
歩掛適用年月	2016.12
労務調整係数	1.000-00000 0.0 0

単 13号	自由勾配側溝	500×600	単位	m	単位数量	10	単価	
名称・規格		条件	単位	数量	単価	金額	摘要	
	自由勾配側溝 [市場単価]	1000を超え2000kg/個以下, 18-8-40(普通), 0m3/10m, 50m以上(標準), 無, 無, 有, 再生クラッシュラン 40~0, 8.6m3/10	m	10				単 72号
	蓋版 [市場単価]	据付け, 蓋版(各種), 40を超え170kg/枚以下, 無, 無, 無	枚	1				単 73号
	蓋版 [市場単価]	据付け, 蓋版(各種), 40を超え170kg/枚以下, 無, 無, 無	枚	4				単 74号
	ﾌﾟﾚｷﾞｽﾄ基礎	ｺﾝｸﾘｰﾄ, 2000mm, 500mm以上600mm未満, 標準	m	10				
	ｺﾝｸﾘｰﾄ基礎板 W=860		枚	5				
	ｺﾝｸﾘｰﾄ	小型構造物, 打設地上高さ2m以下, 18-8-40-60%, 一般養生, 無し	m3	0.3				
	合計							
	単価							円/m

# 1次単価表

単価使用年月	2016.12
歩掛適用年月	2016.12
労務調整係数	1.000-00000 0.0 0

単 14号	自由勾配側溝	700×600	単位	m	単位数量	10	単価	
名称・規格		条件	単位	数量	単価	金額	摘要	
	自由勾配側溝 [市場単価]	1000を超え2000kg/個以下, 18-8-40(普通), 0m3/10m, 50m以上(標準), 無, 無, 有, 再生クラッシュラン 40~0, 11.6m3/1	m	10				単 75号
	蓋版 [市場単価]	据付け, 蓋版(各種), 40を超え170kg/枚以下, 無, 無, 無	枚	1				単 76号
	蓋版 [市場単価]	据付け, 蓋版(各種), 40を超え170kg/枚以下, 無, 無, 無	枚	9				単 77号
	ﾌﾟﾚｷﾞｽﾄ基礎	ｺﾝｸﾘｰﾄ, 2000mm, 1100mm, 標準	m	10				
	ｺﾝｸﾘｰﾄ基礎板 W=1160		枚	5				
	ｺﾝｸﾘｰﾄ	小型構造物, 打設地上高さ2m以下, 18-8-40-60%, 一般養生, 無し	m3	0.4				
	合計							
	単価							円/m

# 1次単価表

単価使用年月	2016.12
歩掛適用年月	2016.12
労務調整係数	1.000-00000 0.0 0

単 15号	横断暗渠	300×400	単位	m	単位数量	10	単価	
名称・規格		条件	単位	数量	単価	金額	摘要	
	管(函)渠型側溝(製品長 2m/個)	据付, 200mm以上400mm以下, 有り	m	10				
	プレキャスト基礎	コンクリート, 2000mm, 500mm以上600mm未満, 標準	m	10				
	コンクリート基礎板 W=500		枚	5				
	合計							
	単価							円/m

# 1次単価表

単価使用年月	2016.12
歩掛適用年月	2016.12
労務調整係数	1.000-00000 0.0 0

単 16号	ホックスカルバート	600×700	単位	m	単位数量	10	単価	
名称・規格		条件	単位	数量	単価	金額	摘要	
管(函)渠型側溝(製品長 2m/個)		据付, 400mmを超え600mm以下, 有り	m	10				
プレキャスト基礎		コンクリート, 2000mm, 900mm以上1100mm未満, 標準	m	10				
コンクリート基礎板 W=1060			枚	5				
合計								
単価							円/m	

# 1次単価表

単価使用年月	2016.12
歩掛適用年月	2016.12
労務調整係数	1.000-00000 0.0 0

単 17号	ホックスカルバート	700×600	単位	m	単位数量	10	単価	
名称・規格		条件	単位	数量	単価	金額	摘要	
管(函)渠型側溝(製品長 2m/個)		据付, 400mmを超え600mm以下, 有り	m	10				
プレキャスト基礎		コンクリート, 2000mm, 1100mm, 標準	m	10				
コンクリート基礎板 W=1160			枚	5				
合計								
単価							円/m	

# 1次単価表

単価使用年月	2016.12
歩掛適用年月	2016.12
労務調整係数	1.000-00000 0.0 0

単 18号	暗渠排水管	VU300	単位	m	単位数量	1	単価	
名称・規格		条件	単位	数量	単価	金額	摘要	
暗渠排水管		据付,直管,200~400mm	m	1				
合計								
単価							円/m	

# 1次単価表

単価使用年月	2016.12
歩掛適用年月	2016.12
労務調整係数	1.000-00000 0.0 0

単 19号	舗装版切断	舗装版種別:アスファルト舗装版,アスファルト舗装版厚:15cm以下	単位	m	単位数量	1	単価	
名称・規格		条件	単位	数量	単価	金額	摘要	
舗装版切断		アスファルト舗装版,15cm以下	m	1				
合計								
単価							円/m	

# 1 次単価表

単価使用年月	2016.12
歩掛適用年月	2016.12
労務調整係数	1.000-00000 0.0 0

単 20号	舗装版破碎	舗装版種別:アスファルト舗装版, 舗装版厚:5cm	単位	m2	単位数量	1	単価	
名称・規格		条件	単位	数量	単価	金額	摘要	
舗装版破碎		アスファルト舗装版, 無し, 不要, 10cm以下, 有り	m2	1				
合計								
単価							円/m2	

# 1 次単価表

単価使用年月	2016.12
歩掛適用年月	2016.12
労務調整係数	1.000-00000 0.0 0

単 21号	Asガラ運搬処分		単位	m3	単位数量	1	単価	
名称・規格		条件	単位	数量	単価	金額	摘要	
殻運搬		舗装版破碎, 人力積込, 有り, 8.0km以下	m3	1				
処分費(m3)		無	m3	1			単 92号	
合計								
単価							円/m3	

# 1次単価表

単価使用年月	2016.12
歩掛適用年月	2016.12
労務調整係数	1.000-00000 0.0 0

単 22号	コンクリート構造物取壊し	有筋 処分込	単位	m3	単位数量	1	単価	
名称・規格		条件	単位	数量	単価	金額	摘要	
構造物とりこわし運搬・処分 (複合)		鉄筋構造物, 機械施工+ダンプトラック10t 積級, 10m3以上, 無, 無, 必要, 有, 8.5 以下, 無	m3	1			単 93号	
合計								
単価							円/m3	

# 1次単価表

単価使用年月	2016.12
歩掛適用年月	2016.12
労務調整係数	1.000-00000 0.0 0

単 23号	コンクリート構造物取壊し	無筋 処分込	単位	m3	単位数量	1	単価	
名称・規格		条件	単位	数量	単価	金額	摘要	
構造物とりこわし運搬・処分 (複合)		無筋構造物, 機械施工+ダンプトラック10t 積級, 10m3以上, 無, 無, 必要, 有, 8.5 以下, 無	m3	1			単 94号	
合計								
単価							円/m3	



# 1次単価表

単価使用年月	2016.12
歩掛適用年月	2016.12
労務調整係数	1.000-00000 0.0 0

単 24号	交通誘導警備員		単位	人日	単位数量	1	単価	
名称・規格		条件	単位	数量	単価	金額	摘要	
	交通誘導警備員B	昼間勤務(交替要員無し)	人日					単 95号
	合計							
	単価							円/人日

# 1次単価表

単価使用年月	2016.12
歩掛適用年月	2016.12
労務調整係数	1.000-00000 0.0 0

単 25号	下層路盤	RC-40 t=150	単位	m2	単位数量	1	単価	
名称・規格		条件	単位	数量	単価	金額	摘要	
	下層路盤(車道・路肩部)	125mmを超え175mm以下,再生クラッシュラン RC-40	m2	1				
	合計							
	単価							円/m2

# 1 次単価表

単価使用年月	2016.12
歩掛適用年月	2016.12
労務調整係数	1.000-00000 0.0 0

単 26号	上層路盤	M-40 t=150	単位	m2	単位数量	1	単価	
名称・規格		条件	単位	数量	単価	金額	摘要	
上層路盤(車道・路肩部)		粒度調整碎石 M-40, 125mmを超え150mm以下	m2	1				
合計								
単価							円/m2	

# 1 次単価表

単価使用年月	2016.12
歩掛適用年月	2016.12
労務調整係数	1.000-00000 0.0 0

単 27号	管路掘削	0.2BH	単位	m3	単位数量	1	単価	
名称・規格		条件	単位	数量	単価	金額	摘要	
機械掘削工(バックホウ)		排対(1次)山積0.28m3(平0.2m3)	m3	1			単 96号	
合計								
単価							円/m3	

# 1 次単価表

単価使用年月	2016.12
歩掛適用年月	2016.12
労務調整係数	1.000-00000 0.0 0

単 28号	管路埋戻	管上10cm 山砂	単位	m3	単位数量	1	単価	
名称・規格		条件	単位	数量	単価	金額	摘要	
土材料			m3	1.3				
埋戻し		上記以外(小規模),土砂	m3	1				
合計								
単価								円/m3

# 1 次単価表

単価使用年月	2016.12
歩掛適用年月	2016.12
労務調整係数	1.000-00000 0.0 0

単 29号	管路埋戻	0.2BH 山砂	単位	m3	単位数量	1	単価	
名称・規格		条件	単位	数量	単価	金額	摘要	
機械投入埋戻工(バックホウ)		排対(1次)山積0.28m3(平0.2m3),100m3	m3	1				単 97号
土材料			m3	1.3				
合計								
単価								円/m3

# 1次単価表

単価使用年月	2016.12
歩掛適用年月	2016.12
労務調整係数	1.000-00000 0.0 0

単 30号	発生土処理	4tDT	単位	m3	単位数量	1	単価	
名称・規格		条件	単位	数量	単価	金額	摘要	
	発生土運搬工(4t積級・2t積級) 機械積込み	ダンプトラック 4t積級, 2km, DID区間なし , 排対(1次)山積0.28m3(平0.2m3), 普通	m3	1				単 98号
	整地	残土受入れ地での処理	m3	1				
	合計							
	単価							円/m3

# 1次単価表

単価使用年月	2016.12
歩掛適用年月	2016.12
労務調整係数	1.000-00000 0.0 0

単 31号	硬質塩化ビニル管	規格:VU管, 管径:φ200, 支給の有無: 無	単位	m	単位数量	1	単価	
名称・規格		条件	単位	数量	単価	金額	摘要	
	硬質塩化ビニル管設置工 (市場単価)	呼び径 200mm, 20m以上, 無, 無	m	1				単 99号
	合計							
	単価							円/m

# 1次単価表

単価使用年月	2016.12
歩掛適用年月	2016.12
労務調整係数	1.000-00000 0.0 0

単 32号	マンホール可とう継手	φ200	単位	箇所	単位数量	1	単価	
名称・規格		条件	単位	数量	単価	金額	摘要	
マンホール可とう継手 φ200			個	1				
合計								
単価								円/箇所

# 1次単価表

単価使用年月	2016.12
歩掛適用年月	2016.12
労務調整係数	1.000-00000 0.0 0

単 33号	砂基礎		単位	m3	単位数量	1	単価	
名称・規格		条件	単位	数量	単価	金額	摘要	
砂基礎設置工(機械施工) (市場単価)		10m3未満, 無, 無	m3	1				単 100号
購入土 山砂			m3	1.3				
合計								
単価								円/m3

# 1次単価表

単価使用年月	2016.12
歩掛適用年月	2016.12
労務調整係数	1.000-00000 0.0 0

単 34号	建て込み簡易土留	H=2.5m	単位	m	単位数量	40	単価	
名称・規格		条件	単位	数量	単価	金額	摘要	
	建込工 (たて込み簡易土留)	掘削深2.5m以下	m	40			単 101号	
	引抜工 (たて込み簡易土留)	掘削深2.5m以下, 標準(1.0)	m	40			単 102号	
	賃料		式	1				
	合計							
	単価						円/m	

# 1 次単価表

単価使用年月	2016.12
歩掛適用年月	2016.12
労務調整係数	1.000-00000 0.0 0

単 35号	ます		単位	箇所	単位数量	1	単価	
名称・規格		条件	単位	数量	単価	金額	摘要	
ます設置工(塩化ビニル製) (市場単価)		ます径 300mm, 5箇所以上, 無, 無, 有						単 103号
			箇所	1				
防護蓋 T-14 鎖付 蝶番ロック 町章入								
			枚	1				
合計								
単価								円/箇所

# 1 次単価表

単価使用年月	2016.12
歩掛適用年月	2016.12
労務調整係数	1.000-00000 0.0 0

単 36号	取付管		単位	箇所	単位数量	1	単価	
名称・規格		条件	単位	数量	単価	金額	摘要	
取付管布設および支管取付工 (市場単価)		管径 150mm, 5箇所以上, 無, 無, 有, 無, 無						単 104号
			箇所	1				
合計								
単価								円/箇所

# 1次単価表

単価使用年月	2016.12
歩掛適用年月	2016.12
労務調整係数	1.000-00000 0.0 0

単 37号	組立1号マンホール	平均マンホール深:H=4.574, 蓋の耐荷重:T-14	単位	箇所	単位数量	2	単価	
名称・規格		条件	単位	数量	単価	金額	摘要	
	ブロック 蓋 受枠 可とう継手等		式	1				単 105号
	組立マンホール設置工 (市場単価)	1号(900mm) 3m以下, 4箇所未満, 無	箇所	2				単 106号
	基礎砕石	7.5cm超12.5cm以下, 再生クラッシュレン 40~0	m2	2				
	コンクリート	小型構造物, 打設地上高さ2m以下, 18-8-40-60%, 一般養生, 無し	m3	0.3				
	モルタル上塗り マンホール用	配合比1:2, 20mm, 普通	m2	1.2				単 107号
	合計							
	単価							円/箇所



# 1 次単価表

単価使用年月	2016.12
歩掛適用年月	2016.12
労務調整係数	1.000-00000 0.0 0

単 38号	管路掘削	0.2BH	単位	m3	単位数量	1	単価	
名称・規格		条件	単位	数量	単価	金額	摘要	
機械掘削工(ハックホ)		排対(1次)山積0.28m3(平0.2m3)					単 96号	
			m3	1				
合計								
単価							円/m3	

# 1 次単価表

単価使用年月	2016.12
歩掛適用年月	2016.12
労務調整係数	1.000-00000 0.0 0

単 39号	管路埋戻	0.2BH	単位	m3	単位数量	1	単価	
名称・規格		条件	単位	数量	単価	金額	摘要	
機械投入埋戻工(ハックホ)		排対(1次)山積0.28m3(平0.2m3), 100m3					単 108号	
土材料			m3	1				
			m3	1.3				
合計								
単価							円/m3	

# 1次単価表

単価使用年月	2016.12
歩掛適用年月	2016.12
労務調整係数	1.000-00000 0.0 0

単 40号	発生土処理	4tDT	単位	m3	単位数量	1	単価	
名称・規格		条件	単位	数量	単価	金額	摘要	
	発生土運搬工(4t積級・2t積級) 機械積込み	ダンプトラック 4t積級, 2km, DID区間なし , 排対(1次)山積0.28m3(平0.2m3), 普通	m3	1				単 98号
	整地	残土受け入れ地での処理	m3	1				
	合計							
	単価							円/m3

# 1次単価表

単価使用年月	2016.12
歩掛適用年月	2016.12
労務調整係数	1.000-00000 0.0 0

単 41号	ます		単位	箇所	単位数量	1	単価	
名称・規格		条件	単位	数量	単価	金額	摘要	
	ます設置工(塩化ビニル製) (市場単価)	ます径 300mm, 5箇所以上, 無, 無, 有	箇所	1				単 103号
	防護蓋 T-14 鎖付 蝶番ロック 町章入		枚	1				
	合計							
	単価							円/箇所

# 1 次単価表

単価使用年月	2016.12
歩掛適用年月	2016.12
労務調整係数	1.000-00000 0.0 0

単 42号	取付管		単位	箇所	単位数量	1	単価	
名称・規格		条件	単位	数量	単価	金額	摘要	
取付管布設および支管取付工 (市場単価)		管径 150mm, 5箇所以上, 無, 無, 有, 無, 無	箇所	1			単 104号	
合計								
単価							円/箇所	

# 1 次単価表

単価使用年月	2016.12
歩掛適用年月	2016.12
労務調整係数	1.000-00000 0.0 0

単 43号	掘削	0.2BH	単位	m3	単位数量	1	単価	
名称・規格		条件	単位	数量	単価	金額	摘要	
機械掘削工(バックホウ)		排対(1次)山積0.28m3(平0.2m3)	m3	1			単 96号	
合計								
単価							円/m3	

# 1次単価表

単価使用年月	2016.12
歩掛適用年月	2016.12
労務調整係数	1.000-00000 0.0 0

単 44号	埋戻し	0.2BH 発生土	単位	m3	単位数量	1	単価	
名称・規格		条件	単位	数量	単価	金額	摘要	
機械投入埋戻工(バックホ)		排対(1次)山積0.28m3(平0.2m3), 100m3	m3	1			単 108号	
合計								
単価							円/m3	

# 1次単価表

単価使用年月	2016.12
歩掛適用年月	2016.12
労務調整係数	1.000-00000 0.0 0

単 45号	1号人孔嵩上げ		単位	箇所	単位数量	5	単価	
名称・規格		条件	単位	数量	単価	金額	摘要	
	嵩上げ材料費		式	1				単 109号
	蓋(受枠とも) 調整コンクリートブロック撤去工		組	5				単 110号
	蓋(受枠とも) 調整コンクリートブロック据付工	調整コンクリートブロックを使用する, 標準(1.0)	組	5				単 111号
	合計							
	単価							円/箇所

# 1 次単価表

単価使用年月	2016.12
歩掛適用年月	2016.12
労務調整係数	1.000-00000 0.0 0

単 46号	掘削	0.2BH	単位	m3	単位数量	1	単価	
名称・規格		条件	単位	数量	単価	金額	摘要	
機械掘削工(バックホ)		排対(1次)山積0.28m3(平0.2m3)	m3	1			単 96号	
合計								
単価							円/m3	

# 1 次単価表

単価使用年月	2016.12
歩掛適用年月	2016.12
労務調整係数	1.000-00000 0.0 0

単 47号	埋戻し	0.2BH 発生土	単位	m3	単位数量	1	単価	
名称・規格		条件	単位	数量	単価	金額	摘要	
機械投入埋戻工(バックホ)		排対(1次)山積0.28m3(平0.2m3), 100m3	m3	1			単 108号	
合計								
単価							円/m3	

# 1次単価表

単価使用年月	2016.12
歩掛適用年月	2016.12
労務調整係数	1.000-00000 0.0 0

単 48号	塩ビ管撤去	φ200	単位	m	単位数量	1	単価	
名称・規格		条件	単位	数量	単価	金額	摘要	
硬質塩化ビニル管撤去工		呼び径200mm					単 112号	
			m	1				
合計								
単価							円/m	

# 1次単価表

単価使用年月	2016.12
歩掛適用年月	2016.12
労務調整係数	1.000-00000 0.0 0

単 49号	廃プラスチック運搬処分		単位	m3	単位数量	1	単価	
名称・規格		条件	単位	数量	単価	金額	摘要	
ダンプトラック運搬		有, 26.5km以下, 普通					単 113号	
			m3	1				
処分費 廃プラスチック								
			m3	1				
合計								
単価							円/m3	

# 1 次単価表

単価使用年月	2016.12
歩掛適用年月	2016.12
労務調整係数	1.000-00000 0.0 0

単 50号	建て込み簡易土留	H=2.0m	単位	m	単位数量	39	単価	
名称・規格		条件	単位	数量	単価	金額	摘要	
	建込工 (たて込み簡易土留)	掘削深2.0m以下	m	39				単 114号
	引抜工 (たて込み簡易土留)	掘削深2.0m以下, 標準(1.0)	m	39				単 115号
	賃料		式	1				
	合計							
	単価							円/m



# 1 次単価表

単価使用年月	2016.12
歩掛適用年月	2016.12
労務調整係数	1.000-00000 0.0 0

単 51号	掘削	0.2BH	単位	m3	単位数量	1	単価	
名称・規格		条件	単位	数量	単価	金額	摘要	
機械掘削工(バックホ)		排対(1次)山積0.28m3(平0.2m3)	m3	1			単 96号	
合計								
単価							円/m3	

# 1 次単価表

単価使用年月	2016.12
歩掛適用年月	2016.12
労務調整係数	1.000-00000 0.0 0

単 52号	埋戻し	0.2BH 発生土	単位	m3	単位数量	1	単価	
名称・規格		条件	単位	数量	単価	金額	摘要	
機械投入埋戻工(バックホ)		排対(1次)山積0.28m3(平0.2m3), 100m3	m3	1			単 108号	
合計								
単価							円/m3	

# 1 次単価表

単価使用年月	2016.12
歩掛適用年月	2016.12
労務調整係数	1.000-00000 0.0 0

単 53号	人孔撤去		単位	基	単位数量	4	単価	
名称・規格		条件	単位	数量	単価	金額	摘要	
	蓋(受枠とも) 調整コンクリートブロック撤去工		組	4				単 110号
	構造物とりこわし運搬・処分 (複合)	鉄筋構造物, 機械施工+ダンプトラック10t 積級, 10m3未満, 無, 無, 必要, 有, 8.5 以下, 無	m3	2				単 116号
	合計							
	単価							円/基

# 1 次単価表

単価使用年月	2016.12
歩掛適用年月	2016.12
労務調整係数	1.000-00000 0.0 0

単 54号	スクラップ		単位	t	単位数量	1	単価	
名称・規格		条件	単位	数量	単価	金額	摘要	
	スクラップ ヘビ-H1		t	-1				
	合計							
	単価							円/t

# 1次単価表

単価使用年月	2016.12
歩掛適用年月	2016.12
労務調整係数	1.000-00000 0.0 0

単 55号	建て込み簡易土留	H=2.0m	単位	m	単位数量	2	単価	
名称・規格		条件	単位	数量	単価	金額	摘要	
	建込工 (たて込み簡易土留)	掘削深2.0m以下	m	2				単 117号
	引抜工 (たて込み簡易土留)	掘削深2.5m以下, 標準(1.0)	m	2				単 102号
	賃料		式	1				
	合計							
	単価							円/m

# 1次単価表

単価使用年月	2016.12
歩掛適用年月	2016.12
労務調整係数	1.000-00000 0.0 0

単 56号	建て込み簡易土留	H=2.5m	単位	m	単位数量	5	単価	
名称・規格		条件	単位	数量	単価	金額	摘要	
	建込工 (たて込み簡易土留)	掘削深2.5m以下	m	5				単 101号
	引抜工 (たて込み簡易土留)	掘削深2.5m以下, 標準(1.0)	m	5				単 102号
	賃料		式	1				
	合計							
	単価							円/m

# 1次単価表

単価使用年月	2016.12
歩掛適用年月	2016.12
労務調整係数	1.000-00000 0.0 0

単 57号	塩ビ柵撤去		単位	基	単位数量	1	単価	
名称・規格		条件	単位	数量	単価	金額	摘要	
	硬質塩化ビニル管撤去工	呼び径300mm						単 118号
			m	0.8				
	合計							
	単価							円/基

## 2次単価表

単価使用年月	2016.12
歩掛適用年月	2016.12
労務調整係数	1.000-00000 0.0 0

単 58号	U型側溝[市場単価]	据付け,無,道路用鉄筋Co側溝3種 JI S A 5372,300A 300×300×2000,50m以上(標準),無,無,無,有,再生クラッシャ	単位	m	単位数量	10	単価	
名称・規格		条件	単位	数量	単価	金額	摘要	
	排水構造物工 U型側溝 L2000 1000kg以下		m	10				
	道路用鉄筋コンクリート側溝 3種 300A 300×300×2000		個	5				
	再生クラッシャー RC-40		m3	0.6				
	合計							
	単価							円/m

## 2次単価表

単価使用年月	2016.12
歩掛適用年月	2016.12
労務調整係数	1.000-00000 0.0 0

単 59号	蓋版 [市場単価]	据付け, 道路用鉄筋Co側溝3種 JIS A 5372, 300 41.2×9.5×50, 無, 無, 無	単位	枚	単位数量	100	単価	
名称・規格		条件	単位	数量	単価	金額	摘要	
	排水構造物工 蓋版コンクリート・鋼製 40を超え170kg以下		枚	100				
	道路用側溝蓋 3種 300 41.2×9.5×50		枚	100				
	合計							
	単価							円/枚

# 2次単価表

単価使用年月	2016.12
歩掛適用年月	2016.12
労務調整係数	1.000-00000 0.0 0

単 60号	蓋版 [市場単価]	据付け, 蓋版(各種), 40kg/枚以下, 無, 無, 無	単位	枚	単位数量	100	単価	
名称・規格		条件	単位	数量	単価	金額	摘要	
	排水構造物工 蓋版コンクリート・鋼製 40kg以下		枚	100				
	側溝蓋 車道用グレーチング蓋 300型 細目		枚	100				
	諸雑費(まるめ)		式	1				
	合計							
	単価							円/枚



# 2次単価表

単価使用年月	2016.12
歩掛適用年月	2016.12
労務調整係数	1.000-00000 0.0 0

単 61号	U型側溝[市場単価]	据付け,無,道路用鉄筋Co側溝3種 JI S A 5372,300B 300×400×2000,50m以上(標準),無,無,無,有,再生クラッシャ	単位	m	単位数量	10	単価	
名称・規格		条件	単位	数量	単価	金額	摘要	
	排水構造物工 U型側溝 L2000 1000kg以下		m	10				
	道路用鉄筋コンクリート側溝 3種 300B 300×400×2000		個	5				
	再生クラッシャー RC-40		m3	0.6				
	合計							
	単価						円/m	

# 2次単価表

単価使用年月	2016.12
歩掛適用年月	2016.12
労務調整係数	1.000-00000 0.0 0

単 62号	蓋版 [市場単価]	据付け, 蓋版(各種), 40kg/枚以下, 無, 無, 無	単位	枚	単位数量	100	単価	
名称・規格		条件	単位	数量	単価	金額	摘要	
	排水構造物工 蓋版コンクリート・鋼製 40kg以下		枚	100				
	側溝蓋 車道用グレーチング蓋 300型 細目		枚	100				
	諸雑費(まるめ)		式	1				
	合計							
	単価							円/枚

## 2次単価表

単価使用年月	2016.12
歩掛適用年月	2016.12
労務調整係数	1.000-00000 0.0 0

単 63号	U型側溝[市場単価]	据付け, 無, 道路用鉄筋Co側溝3種 JI S A 5372, 300C 300×500×2000, 50m以上(標準), 無, 無, 無, 有, 再生クラッシャ	単位	m	単位数量	10	単価	
名称・規格		条件	単位	数量	単価	金額	摘要	
	排水構造物工 U型側溝 L2000 1000kg以下		m	10				
	道路用鉄筋コンクリート側溝 3種 300C 300×500×2000		個	5				
	再生クラッシャー RC-40		m3	0.6				
	合計							
	単価							円/m

## 2次単価表

単価使用年月	2016.12
歩掛適用年月	2016.12
労務調整係数	1.000-00000 0.0 0

単 64号	U型側溝[市場単価]	据付け, 無, 道路用鉄筋Co側溝3種 JI S A 5372, 400A 400×400×2000, 50m以上(標準), 無, 無, 無, 有, 再生クラッシャ	単位	m	単位数量	10	単価
名称・規格		条件	単位	数量	単価	金額	摘要
	排水構造物工 U型側溝 L2000 1000kg以下		m	10			
	道路用鉄筋コンクリート側溝 3種 400A 400×400×2000		個	5			
	再生クラッシャー RC-40		m3	0.72			
	諸雑費(まるめ)		式	1			
	合計						
	単価						円/m

## 2次単価表

単価使用年月	2016.12
歩掛適用年月	2016.12
労務調整係数	1.000-00000 0.0 0

単 65号	蓋版 [市場単価]	据付け, 道路用鉄筋Co側溝3種 JIS A 5372, 400 51.2×11×50, 無, 無, 無	単位	枚	単位数量	100	単価	
名称・規格		条件	単位	数量	単価	金額	摘要	
	排水構造物工 蓋版コンクリート・鋼製 40を超え170kg以下		枚	100				
	道路用側溝蓋 3種 400 51.2×11×50		枚	100				
	合計							
	単価							円/枚

# 2次単価表

単価使用年月	2016.12
歩掛適用年月	2016.12
労務調整係数	1.000-00000 0.0 0

単 66号	蓋版 [市場単価]	据付け, 蓋版(各種), 40kg/枚以下, 無, 無, 無	単位	枚	単位数量	100	単価	
名称・規格		条件	単位	数量	単価	金額	摘要	
	排水構造物工 蓋版コンクリート・鋼製 40kg以下		枚	100				
	側溝蓋 車道用グレーチング蓋 400型 細目		枚	100				
	諸雑費(まるめ)		式	1				
	合計							
	単価							円/枚

## 2次単価表

単価使用年月	2016.12
歩掛適用年月	2016.12
労務調整係数	1.000-00000 0.0 0

単 67号	U型側溝[市場単価]	据付け,無,道路用鉄筋Co側溝3種 JI S A 5372,400B 400×500×2000,50m以上(標準),無,無,無,有,再生クラッシャ	単位	m	単位数量	10	単価
名称・規格		条件	単位	数量	単価	金額	摘要
	排水構造物工 U型側溝 L2000 1000kg以下		m	10			
	道路用鉄筋コンクリート側溝 3種 400B 400×500×2000		個	5			
	再生クラッシャー RC-40		m3	0.72			
	諸雑費(まるめ)		式	1			
	合計						
	単価						円/m

## 2次単価表

単価使用年月	2016.12
歩掛適用年月	2016.12
労務調整係数	1.000-00000 0.0 0

単 68号	U型側溝[市場単価]	据付け, L=1000mm, 側溝(各種), L=2000mm, 1000kg/個以下, 50m以上(標準), 無, 無, 無, 有, 再生クワッシャー 40~0, 0.	単位	m	単位数量	10	単価	
名称・規格		条件	単位	数量	単価	金額	摘要	
	排水構造物工 U型側溝 L2000 1000kg以下		m	10				
	側溝 電柱避け側溝(材料別途)		個	10				
	再生クワッシャー RC-40		m3	0.6				
	合計							
	単価							円/m



## 2次単価表

単価使用年月	2016.12
歩掛適用年月	2016.12
労務調整係数	1.000-00000 0.0 0

単 69号	蓋版 [市場単価]	据付け, 蓋版(各種), 40kg/枚以下, 無, 無, 無	単位	枚	単位数量	100	単価	
名称・規格		条件	単位	数量	単価	金額	摘要	
	排水構造物工 蓋版コンクリート・鋼製 40kg以下		枚	100				
	側溝蓋 電柱避け側溝用蓋 300用		枚	100				
	合計							
	単価							円/枚

## 2次単価表

単価使用年月	2016.12
歩掛適用年月	2016.12
労務調整係数	1.000-00000 0.0 0

単 70号	U型側溝[市場単価]	据付け, L=1000mm, 側溝(各種), L=2000mm, 1000kg/個以下, 50m以上(標準), 無, 無, 無, 有, 再生クラッシュラン 40~0, 0.	単位	m	単位数量	10	単価	
名称・規格		条件	単位	数量	単価	金額	摘要	
	排水構造物工 U型側溝 L2000 1000kg以下		m	10				
	側溝 電柱避け側溝(材料別途)		個	10				
	再生クラッシュラン RC-40		m3	0.72				
	諸雑費(まるめ)		式	1				
	合計							
	単価							円/m

## 2次単価表

単価使用年月	2016.12
歩掛適用年月	2016.12
労務調整係数	1.000-00000 0.0 0

単 71号	蓋版 [市場単価]	据付け, 蓋版(各種), 40kg/枚以下, 無, 無, 無	単位	枚	単位数量	100	単価	
名称・規格		条件	単位	数量	単価	金額	摘要	
	排水構造物工 蓋版コンクリート・鋼製 40kg以下		枚	100				
	側溝蓋 電柱避け側溝用蓋 400用		枚	100				
	合計							
	単価							円/枚

## 2次単価表

単価使用年月	2016.12
歩掛適用年月	2016.12
労務調整係数	1.000-00000 0.0 0

単 72号	自由勾配側溝 [市場単価]	1000を超え2000kg/個以下, 18-8-40(普通), 0m3/10m, 50m以上(標準), 無, 無, 有, 再生クワッシャー 40~0, 8.6m3/10	単位	m	単位数量	10	単価	
名称・規格		条件	単位	数量	単価	金額	摘要	
	排水構造物工 自由勾配側溝 L2000 1000を超え2000kg以下		m	10				
	側溝 自由勾配側溝 500×600		個	5				
	再生クワッシャー RC-40		m3	10.32				
	諸雑費(まるめ)		式	1				
	合計							
	単価							円/m

# 2次単価表

単価使用年月	2016.12
歩掛適用年月	2016.12
労務調整係数	1.000-00000 0.0 0

単 73号	蓋版 [市場単価]	据付け, 蓋版(各種), 40を超え170kg/ 枚以下, 無, 無, 無	単位	枚	単位数量	100	単価	
名称・規格		条件	単位	数量	単価	金額	摘要	
	排水構造物工 蓋版コンクリート・鋼製 40を超え170kg以下		枚	100				
	側溝蓋 VS側溝用Gr蓋 500型 T-20 L=1000		枚	100				
	諸雑費(まるめ)		式	1				
	合計							
	単価							円/枚

## 2次単価表

単価使用年月	2016.12
歩掛適用年月	2016.12
労務調整係数	1.000-00000 0.0 0

単 74号	蓋版 [市場単価]	据付け, 蓋版(各種), 40を超え170kg/ 枚以下, 無, 無, 無	単位	枚	単位数量	100	単価	
名称・規格		条件	単位	数量	単価	金額	摘要	
	排水構造物工 蓋版コンクリート・鋼製 40を超え170kg以下		枚	100				
	側溝蓋 VS側溝用Co蓋 500型 車道用		枚	100				
	合計							
	単価							円/枚

## 2次単価表

単価使用年月	2016.12
歩掛適用年月	2016.12
労務調整係数	1.000-00000 0.0 0

単 75号	自由勾配側溝 [市場単価]	1000を超え2000kg/個以下, 18-8-40(普通), 0m3/10m, 50m以上(標準), 無, 無, 有, 再生クワッシュラン 40~0, 11.6m3/1	単位	m	単位数量	10	単価	
名称・規格		条件	単位	数量	単価	金額	摘要	
	排水構造物工 自由勾配側溝 L2000 1000を超え2000kg以下		m	10				
	側溝 自由勾配側溝 700×600		個	5				
	再生クワッシュラン RC-40		m3	13.92				
	諸雑費(まるめ)		式	1				
	合計							
	単価							円/m

# 2次単価表

単価使用年月	2016.12
歩掛適用年月	2016.12
労務調整係数	1.000-00000 0.0 0

単 76号	蓋版 [市場単価]	据付け, 蓋版(各種), 40を超え170kg/ 枚以下, 無, 無, 無	単位	枚	単位数量	100	単価	
名称・規格		条件	単位	数量	単価	金額	摘要	
	排水構造物工 蓋版コンクリート・鋼製 40を超え170kg以下		枚	100				
	側溝蓋 VS側溝用Gr蓋 700型 T-20 L=500		枚	100				
	諸雑費(まるめ)		式	1				
	合計							
	単価							円/枚



## 2次単価表

単価使用年月	2016.12
歩掛適用年月	2016.12
労務調整係数	1.000-00000 0.0 0

単 77号	蓋版 [市場単価]	据付け, 蓋版(各種), 40を超え170kg/ 枚以下, 無, 無, 無	単位	枚	単位数量	100	単価	
名称・規格		条件	単位	数量	単価	金額	摘要	
	排水構造物工 蓋版コンクリート・鋼製 40を超え170kg以下		枚	100				
	側溝蓋 VS側溝用Co蓋 700型 車道用		枚	100				
	合計							
	単価							円/枚

## 2次単価表

単価使用年月	2016.12
歩掛適用年月	2016.12
労務調整係数	1.000-00000 0.0 0

単 78号	自由勾配側溝 [市場単価]	1000を超え2000kg/個以下, 18-8-40(普通), 0m3/10m, 50m以上(標準), 無, 無, 有, クラッシュラン 40~0, 1.16m3/10m	単位	m	単位数量	10	単価	
名称・規格	条件	単位	数量	単価	金額	摘要		
排水構造物工 自由勾配側溝 L2000 1000を超え2000kg以下		m	10					
側溝 自由勾配側溝 700×700		個	5					
クラッシュラン C-40		m3	1.392					
諸雑費(まるめ)		式	1					
合計								
単価								円/m

## 2次単価表

単価使用年月	2016.12
歩掛適用年月	2016.12
労務調整係数	1.000-00000 0.0 0

単 79号	集水桝 6-1-33	単位	基	単位数量	1	単価	
名称・規格		条件	単位	数量	単価	金額	摘要
	コンクリート	無筋・鉄筋構造物, 打設量10m3/日未 満かつ高2m以下, 18-8-40-60%, 一般 養生, 無し	m3	0.6			
	型枠	一般型枠, 鉄筋・無筋構造物	m2	7.1			
	基礎碎石	12.5cm超17.5cm以下, 再生クラッシュラン 4 0~0	m2	1.2			
	蓋版 [市場単価]	据付け, 蓋版(各種), 40を超え170kg/ 枚以下, 無, 無, 無	枚	1			単 119号
	鉄筋工[市場単価]	SD295A D13, 一般構造物, 10t未満, 無 , 無, 無, 無, 補正無(鉄筋割合10%未満 含む), 補正無(一般構造物)	t	0.003			単 120号
	合計						
	単価						円/基

## 2次単価表

単価使用年月	2016.12
歩掛適用年月	2016.12
労務調整係数	1.000-00000 0.0 0

単 80号	集水桝 4-3-2	単位	基	単位数量	1	単価	
名称・規格		条件	単位	数量	単価	金額	摘要
	コンクリート	無筋・鉄筋構造物, 打設量10m3/日未 満かつ高2m以下, 18-8-40-60%, 一般 養生, 無し	m3	0.6			
	型枠	一般型枠, 鉄筋・無筋構造物	m2	7.2			
	基礎砕石	12.5cm超17.5cm以下, 再生クラッシュラン 4 0~0	m2	1.4			
	蓋版 [市場単価]	据付け, 蓋版(各種), 40を超え170kg/ 枚以下, 無, 無, 無	枚	1			単 121号
	鉄筋工[市場単価]	SD295A D13, 一般構造物, 10t未満, 無 , 無, 無, 無, 補正無(鉄筋割合10%未満 含む), 補正無(一般構造物)	t	0.003			単 122号
	合計						
	単価						円/基

## 2次単価表

単価使用年月	2016.12
歩掛適用年月	2016.12
労務調整係数	1.000-00000 0.0 0

単 81号	集水桝 4-3-4	単位	基	単位数量	1	単価	
名称・規格		条件	単位	数量	単価	金額	摘要
	コンクリート	無筋・鉄筋構造物, 打設量10m3/日未満かつ高2m以下, 18-8-40-60%, 一般養生, 無し	m3	0.8			
	型枠	一般型枠, 鉄筋・無筋構造物	m2	8.8			
	基礎碎石	12.5cm超17.5cm以下, 再生クラッシュラン 40~0	m2	1.7			
	蓋版 [市場単価]	据付け, 蓋版(各種), 40を超え170kg/枚以下, 無, 無, 無	枚	1			単 123号
	鉄筋工[市場単価]	SD295A D13, 一般構造物, 10t未満, 無, 無, 無, 補正無(鉄筋割合10%未満含む), 補正無(一般構造物)	t	0.003			単 120号
	合計						
	単価						円/基

## 2次単価表

単価使用年月	2016.12
歩掛適用年月	2016.12
労務調整係数	1.000-00000 0.0 0

単 82号	集水柵 4-3-5	単位	基	単位数量	1	単価
名称・規格	条件	単位	数量	単価	金額	摘要
コンクリート	無筋・鉄筋構造物, 打設量10m3/日未 満かつ高2m以下, 18-8-40-60%, 一般 養生, 無し	m3	1.1			
型枠	一般型枠, 鉄筋・無筋構造物	m2	11.3			
基礎碎石	12.5cm超17.5cm以下, 再生クラッシュラン 4 0~0	m2	2.6			
蓋版 [市場単価]	据付け, 蓋版(各種), 40を超え170kg/ 枚以下, 無, 無, 無	枚	1			単 124号
鉄筋工[市場単価]	SD295A D13, 一般構造物, 10t未満, 無 , 無, 無, 無, 補正無(鉄筋割合10%未満 含む), 補正無(一般構造物)	t	0.004			単 120号
合計						
単価						円/基

## 2次単価表

単価使用年月	2016.12
歩掛適用年月	2016.12
労務調整係数	1.000-00000 0.0 0

単 83号	集水桝 4-3-6	単位	基	単位数量	1	単価	
名称・規格		条件	単位	数量	単価	金額	摘要
	コンクリート	無筋・鉄筋構造物, 打設量10m3/日未 満かつ高2m以下, 18-8-40-60%, 一般 養生, 無し	m3	0.8			
	型枠	一般型枠, 鉄筋・無筋構造物	m2	8.8			
	基礎砕石	12.5cm超17.5cm以下, 再生クラッシュラン 4 0~0	m2	1.7			
	蓋版 [市場単価]	据付け, 蓋版(各種), 40を超え170kg/ 枚以下, 無, 無, 無	枚	1			単 125号
	鉄筋工[市場単価]	SD295A D13, 一般構造物, 10t未満, 無 , 無, 無, 無, 補正無(鉄筋割合10%未満 含む), 補正無(一般構造物)	t	0.003			単 120号
	合計						
	単価						円/基

## 2次単価表

単価使用年月	2016.12
歩掛適用年月	2016.12
労務調整係数	1.000-00000 0.0 0

単 84号	集水柵 4-3-7	単位	基	単位数量	1	単価	
名称・規格		条件	単位	数量	単価	金額	摘要
	コンクリート	無筋・鉄筋構造物, 打設量10m3/日未 満かつ高2m以下, 18-8-40-60%, 一般 養生, 無し	m3	0.8			
	型枠	一般型枠, 鉄筋・無筋構造物	m2	9.7			
	基礎砕石	12.5cm超17.5cm以下, 再生クラッシュラン 4 0~0	m2	1.7			
	蓋版 [市場単価]	据付け, 蓋版(各種), 40を超え170kg/ 枚以下, 無, 無, 無	枚	1			単 126号
	鉄筋工[市場単価]	SD295A D13, 一般構造物, 10t未満, 無 , 無, 無, 無, 補正無(鉄筋割合10%未満 含む), 補正無(一般構造物)	t	0.003			単 120号
	合計						
	単価						円/基



## 2次単価表

単価使用年月	2016.12
歩掛適用年月	2016.12
労務調整係数	1.000-00000 0.0 0

単 85号	集水桝 4-3-8	単位	基	単位数量	1	単価	
名称・規格		条件	単位	数量	単価	金額	摘要
	コンクリート	無筋・鉄筋構造物, 打設量10m3/日未満かつ高2m以下, 18-8-40-60%, 一般養生, 無し	m3	0.3			
	型枠	一般型枠, 鉄筋・無筋構造物	m2	3.9			
	基礎砕石	12.5cm超17.5cm以下, 再生クラッシュラン 40~0	m2	0.8			
	蓋版 [市場単価]	据付け, 蓋版(各種), 40を超え170kg/枚以下, 無, 無, 無	枚	1			単 127号
	鉄筋工[市場単価]	SD295A D13, 一般構造物, 10t未満, 無, 無, 無, 補正無(鉄筋割合10%未満含む), 補正無(一般構造物)	t	0.002			単 120号
	合計						
	単価						円/基

## 2次単価表

単価使用年月	2016.12
歩掛適用年月	2016.12
労務調整係数	1.000-00000 0.0 0

単 86号	集水桝 4-3-9	単位	基	単位数量	1	単価	
名称・規格		条件	単位	数量	単価	金額	摘要
	コンクリート	無筋・鉄筋構造物, 打設量10m3/日未満かつ高2m以下, 18-8-40-60%, 一般養生, 無し	m3	0.5			
	型枠	一般型枠, 鉄筋・無筋構造物	m2	5.7			
	基礎碎石	12.5cm超17.5cm以下, 再生クラッシュラン 40~0	m2	1			
	蓋版 [市場単価]	据付け, 蓋版(各種), 40を超え170kg/枚以下, 無, 無, 無	枚	1			単 128号
	鉄筋工[市場単価]	SD295A D13, 一般構造物, 10t未満, 無, 無, 無, 補正無(鉄筋割合10%未満含む), 補正無(一般構造物)	t	0.002			単 120号
	合計						
	単価						円/基

## 2次単価表

単価使用年月	2016.12
歩掛適用年月	2016.12
労務調整係数	1.000-00000 0.0 0

単 87号	集水桝 4-3-10	単位	基	単位数量	1	単価	
名称・規格		条件	単位	数量	単価	金額	摘要
コンクリート		無筋・鉄筋構造物, 打設量10m3/日未 満かつ高2m以下, 18-8-40-60%, 一般 養生, 無し	m3	0.4			
型枠		一般型枠, 鉄筋・無筋構造物	m2	4.6			
基礎砕石		12.5cm超17.5cm以下, 再生クラッシュラン 4 0~0	m2	1.4			
蓋版 [市場単価]		据付け, 蓋版(各種), 40を超え170kg/ 枚以下, 無, 無, 無	枚	1			単 129号
鉄筋工[市場単価]		SD295A D13, 一般構造物, 10t未満, 無 , 無, 無, 無, 補正無(鉄筋割合10%未満 含む), 補正無(一般構造物)	t	0.001			単 120号
合計							
単価							円/基

## 2次単価表

単価使用年月	2016.12
歩掛適用年月	2016.12
労務調整係数	1.000-00000 0.0 0

単 88号	集水桝 4-3-11	単位	基	単位数量	1	単価	
名称・規格		条件	単位	数量	単価	金額	摘要
	コンクリート	無筋・鉄筋構造物, 打設量10m3/日未満かつ高2m以下, 18-8-40-60%, 一般養生, 無し	m3	0.8			
	型枠	一般型枠, 鉄筋・無筋構造物	m2	8.7			
	基礎碎石	12.5cm超17.5cm以下, 再生クラッシュラン 40~0	m2	1.4			
	蓋版 [市場単価]	据付け, 蓋版(各種), 40を超え170kg/枚以下, 無, 無, 無	枚	1			単 130号
	鉄筋工[市場単価]	SD295A D13, 一般構造物, 10t未満, 無, 無, 無, 補正無(鉄筋割合10%未満含む), 補正無(一般構造物)	t	0.003			単 120号
	合計						
	単価						円/基

## 2次単価表

単価使用年月	2016.12
歩掛適用年月	2016.12
労務調整係数	1.000-00000 0.0 0

単 89号	集水桝 4-3-12	単位	基	単位数量	1	単価	
名称・規格		条件	単位	数量	単価	金額	摘要
	コンクリート	無筋・鉄筋構造物, 打設量10m3/日未 満かつ高2m以下, 18-8-40-60%, 一般 養生, 無し	m3	0.8			
	型枠	一般型枠, 鉄筋・無筋構造物	m2	8.7			
	基礎碎石	12.5cm超17.5cm以下, 再生クラッシュラン 4 0~0	m2	1.4			
	蓋版 [市場単価]	据付け, 蓋版(各種), 40を超え170kg/ 枚以下, 無, 無, 無	枚	1			単 130号
	鉄筋工[市場単価]	SD295A D13, 一般構造物, 10t未満, 無 , 無, 無, 無, 補正無(鉄筋割合10%未満 含む), 補正無(一般構造物)	t	0.003			単 120号
	合計						
	単価						円/基

## 2次単価表

単価使用年月	2016.12
歩掛適用年月	2016.12
労務調整係数	1.000-00000 0.0 0

単 90号	集水桝 4-3-13	単位	基	単位数量	1	単価	
名称・規格		条件	単位	数量	単価	金額	摘要
	コンクリート	無筋・鉄筋構造物, 打設量10m3/日未 満かつ高2m以下, 18-8-40-60%, 一般 養生, 無し	m3	0.3			
	型枠	一般型枠, 鉄筋・無筋構造物	m2	3.9			
	基礎砕石	12.5cm超17.5cm以下, 再生クラッシュラン 4 0~0	m2	0.8			
	蓋版 [市場単価]	据付け, 蓋版(各種), 40を超え170kg/ 枚以下, 無, 無, 無	枚	1			単 131号
	鉄筋工[市場単価]	SD295A D13, 一般構造物, 10t未満, 無 , 無, 無, 無, 補正無(鉄筋割合10%未満 含む), 補正無(一般構造物)	t	0.001			単 120号
	合計						
	単価						円/基

## 2次単価表

単価使用年月	2016.12
歩掛適用年月	2016.12
労務調整係数	1.000-00000 0.0 0

単 91号	集水桝 4-3-14	単位	基	単位数量	1	単価	
名称・規格		条件	単位	数量	単価	金額	摘要
	コンクリート	無筋・鉄筋構造物, 打設量10m3/日未 満かつ高2m以下, 18-8-40-60%, 一般 養生, 無し	m3	0.8			
	型枠	一般型枠, 鉄筋・無筋構造物	m2	7.4			
	基礎碎石	12.5cm超17.5cm以下, 再生クラッシュラン 4 0~0	m2	1.4			
	蓋版 [市場単価]	据付け, 蓋版(各種), 40を超え170kg/ 枚以下, 無, 無, 無	枚	1			単 129号
	鉄筋工[市場単価]	SD295A D13, 一般構造物, 10t未満, 無 , 無, 無, 無, 補正無(鉄筋割合10%未満 含む), 補正無(一般構造物)	t	0.003			単 120号
	合計						
	単価						円/基

## 2次単価表

単価使用年月	2016.12
歩掛適用年月	2016.12
労務調整係数	1.000-00000 0.0 0

単 92号	処分費(m3)	無	単位	m3	単位数量	100	単価	
名称・規格		条件	単位	数量	単価	金額	摘要	
	処分費 アスファルトガラ		m3	100				
	合計							
	単価						円/m3	



## 2次単価表

単価使用年月	2016.12
歩掛適用年月	2016.12
労務調整係数	1.000-00000 0.0 0

単 93号	構造物とりこわし運搬・処分 (複合)	鉄筋構造物,機械施工+ダンプトラック10t 積級,10m3以上,無,無,必要,有,8.5 以下,無	単位	m3	単位数量	100	単価	
名称・規格		条件	単位	数量	単価	金額	摘要	
	構造物とりこわし	鉄筋構造物,機械施工,10m3以上,無, 無,必要	m3	100				単 132号
	処分費(m3)	無	m3	100				単 133号
	殻運搬	Co(無筋・鉄筋)構造物とりこわし,機 械積込,有り,8.5km以下	m3	100				
	諸雑費(まるめ)		式	1				
	合計							
	単価							円/m3

## 2次単価表

単価使用年月	2016.12
歩掛適用年月	2016.12
労務調整係数	1.000-00000 0.0 0

単 94号	構造物とりこわし運搬・処分 (複合)	無筋構造物, 機械施工+ダンプトラック10t 積級, 10m3以上, 無, 無, 必要, 有, 8.5 以下, 無	単位	m3	単位数量	100	単価	
名称・規格		条件	単位	数量	単価	金額	摘要	
	構造物とりこわし	無筋構造物, 機械施工, 10m3以上, 無, 無, 必要	m3	100			単 134号	
	処分費(m3)	無	m3	100			単 135号	
	殻運搬	Co(無筋・鉄筋)構造物とりこわし, 機 械積込, 有り, 8.5km以下	m3	100				
	諸雑費(まるめ)		式	1				
	合計							
	単価						円/m3	

## 2次単価表

単価使用年月	2016.12
歩掛適用年月	2016.12
労務調整係数	1.000-00000 0.0 0

単 95号	交通誘導警備員B	昼間勤務(交替要員無し)	単位	人日	単位数量	1	単価	
名称・規格		条件	単位	数量	単価	金額	摘要	
	交通誘導警備員B		人					
	合計							
	単価						円/人日	

# 2次単価表

単価使用年月	2016.12
歩掛適用年月	2016.12
労務調整係数	1.000-00000 0.0 0

単 96号	機械掘削工(バックホ)	排対(1次)山積0.28m3(平0.2m3)	単位	m3	単位数量	100	単価	
名称・規格		条件	単位	数量	単価	金額	摘要	
	土木一般世話役		人					
	普通作業員		人					
	バックホ[クロー]排対(1次) 山積0.28m3(平積0.2m3)		時間					単 136号
	諸雑費(まるめ)		式	1				
	合計							
	単価							円/m3

## 2次単価表

単価使用年月	2016.12
歩掛適用年月	2016.12
労務調整係数	1.000-00000 0.0 0

単 97号	機械投入埋戻工(バックホ)	排対(1次)山積0.28m3(平0.2m3), 100m3	単位	m3	単位数量	100	単価	
名称・規格		条件	単位	数量	単価	金額	摘要	
	土木一般世話役		人					
	普通作業員		人					
	バックホ[クロー]排対(1次) 山積0.28m3(平積0.2m3)		時間					単 136号
	クワ 締固め		m3	100				
	諸雑費(まるめ)		式	1				
	合計							
	単価							円/m3

## 2次単価表

単価使用年月	2016.12
歩掛適用年月	2016.12
労務調整係数	1.000-00000 0.0 0

単 98号	発生土運搬工(4t積級・2t積級) 機械積込み	ダンプトラック 4t積級, 2km, DID区間なし, , 排対(1次)山積0.28m3(平0.2m3), 普通	単位	m3	単位数量	10	単価	
名称・規格		条件	単位	数量	単価	金額	摘要	
ダンプトラック[オロート・ディーゼル] 4t積級		普通	日				単 137号	
合計								
単価							円/m3	

## 2次単価表

単価使用年月	2016.12
歩掛適用年月	2016.12
労務調整係数	1.000-00000 0.0 0

単 99号	硬質塩化ビニル管設置工 (市場単価)	呼び径 200mm, 20m以上, 無, 無	単位	m	単位数量	1	単価	
名称・規格		条件	単位	数量	単価	金額	摘要	
硬質塩化ビニル管設置工(材工共) 呼び径200mm			m	1				
合計								
単価							円/m	

## 2次単価表

単価使用年月	2016.12
歩掛適用年月	2016.12
労務調整係数	1.000-00000 0.0 0

単 100号	名称・規格	条件	単位	数量	単価	金額	摘要
砂基礎設置工(機械施工) (市場単価)		10m3未満, 無, 無	単位	m3	単位数量	1	単価
	名称・規格	条件	単位	数量	単価	金額	摘要
	砂基礎工(手間のみ) 砂基礎設置 機械施工		m3	1			
	合計						
	単価						円/m3

# 2次単価表

単価使用年月	2016.12
歩掛適用年月	2016.12
労務調整係数	1.000-00000 0.0 0

単 101号	建込工 (たて込み簡易土留)	掘削深2.5m以下	単位	m	単位数量	10	単価	
名称・規格		条件	単位	数量	単価	金額	摘要	
	土木一般世話役		人					
	特殊作業員		人					
	普通作業員		人					
	バックホウ[クロー]排対(1次) 山積0.28m3(平積0.2m3)		時間					単 136号
	諸雑費(まるめ)		式	1				
	合計							
	単価							円/m



## 2次単価表

単価使用年月	2016.12
歩掛適用年月	2016.12
労務調整係数	1.000-00000 0.0 0

単 102号	名称・規格	条件	単位	数量	単価	金額	摘要
	引抜工 (たて込み簡易土留)	掘削深2.5m以下,標準(1.0)	単位	m	単位数量	10	単価
	土木一般世話役		人				
	特殊作業員		人				
	普通作業員		人				
	トラックレン[油圧伸縮ジブ型] 4.9t吊		日				
	諸雑費(まるめ)		式	1			
	合計						
	単価						円/m

## 2次単価表

単価使用年月	2016.12
歩掛適用年月	2016.12
労務調整係数	1.000-00000 0.0 0

単 103号	ます設置工(塩化ビニル製) (市場単価)	ます径 300mm, 5箇所以上, 無, 無, 有	単位	箇所	単位数量	1	単価	
名称・規格		条件	単位	数量	単価	金額	摘要	
塩化ビニル製ます設置工(材工共) ます(径300)			箇所	1				
塩化ビニル製ます設置工 加算額 鋳鉄製防護蓋設置費(手間のみ)			箇所	1				
合計								
単価								円/箇所

## 2次単価表

単価使用年月	2016.12
歩掛適用年月	2016.12
労務調整係数	1.000-00000 0.0 0

単 104号	取付管布設および支管取付工 (市場単価)	管径 150mm, 5箇所以上, 無, 無, 有, 無, 無	単位	箇所	単位数量	1	単価	
名称・規格		条件	単位	数量	単価	金額	摘要	
取付管布設及び支管取付工(材工共) 管径150			箇所	1				
諸雑費(まるめ)			式	1				
合計								
単価								円/箇所

## 2次単価表

単価使用年月	2016.12
歩掛適用年月	2016.12
労務調整係数	1.000-00000 0.0 0

単 105号	ブロック 蓋 受枠 可とう継手等		単位	式	単位数量	1	単価	
名称・規格		条件	単位	数量	単価	金額	摘要	
	1号人孔 底版		個	2				
	1号人孔 斜壁 450		個	1				
	1号人孔 斜壁 600		個	1				
	1号人孔 躯体 1500		個	1				
	1号人孔 躯体 1800		個	1				
	1号人孔 調整リング 150		個	2				
	1号人孔 調整金具 25		個	1				
	1号人孔 調整金具 45		個	1				
	1号人孔 鉄蓋 T-14		枚	2				
	合計							

## 2次単価表

単価使用年月	2016.12
歩掛適用年月	2016.12
労務調整係数	1.000-00000 0.0 0

単 106号	組立マンホール設置工 (市場単価)	1号(900mm) 3m以下, 4箇所未満, 無, 無	単位	箇所	単位数量	1	単価
名称・規格		条件	単位	数量	単価	金額	摘要
組立マンホール設置工 1号(900mm) 3m以下			箇所	1			
合計							
単価							円/箇所

## 2次単価表

単価使用年月	2016.12
歩掛適用年月	2016.12
労務調整係数	1.000-00000 0.0 0

単 107号	名称・規格	条件	単位	数量	単価	金額	摘要
モルタル上塗り マンホール用		配合比1:2, 20mm, 普通	m2			1	単価
左官			人				
普通作業員			人				
モルタル練		普通, 1:2	m3	0.02			
諸雑費(まるめ)			式	1			
合計							
単価							円/m2

## 2次単価表

単価使用年月	2016.12
歩掛適用年月	2016.12
労務調整係数	1.000-00000 0.0 0

単 108号	機械投入埋戻工(バックホ)	排対(1次)山積0.28m3(平0.2m3), 100m3	単位	m3	単位数量	100	単価	
名称・規格		条件	単位	数量	単価	金額	摘要	
	土木一般世話役		人					
	普通作業員		人					
	バックホ[クロー]排対(1次) 山積0.28m3(平積0.2m3)		時間					単 136号
	クワ 締固め		m3	100				
	諸雑費(まるめ)		式	1				
	合計							
	単価							円/m3

## 2次単価表

単価使用年月	2016.12
歩掛適用年月	2016.12
労務調整係数	1.000-00000 0.0 0

単 109号	嵩上げ材料費		単位	式	単位数量	1	単価	
名称・規格		条件	単位	数量	単価	金額	摘要	
	1号人孔 調整リング 100		個	2				
	1号人孔 調整リング 50		個	3				
	1号人孔 調整金具 25		個	3				
	1号人孔 調整金具 45		個	2				
	無収縮モルタル 25kg袋		kg	103				
	合計							

# 2次単価表

単価使用年月	2016.12
歩掛適用年月	2016.12
労務調整係数	1.000-00000 0.0 0

単 110号	蓋(受枠とも) 調整コンクリートブロック撤去工	単位	組	単位数量	1	単価	
名称・規格		単位	数量	単価	金額	摘要	
	土木一般世話役	人					
	特殊作業員	人					
	普通作業員	人					
	トラックレン[油圧伸縮ジブ型] 4.9t吊	日					
	諸雑費(率+まるめ)	式	1				
	合計						
	単価						円/組



## 2次単価表

単価使用年月	2016.12
歩掛適用年月	2016.12
労務調整係数	1.000-00000 0.0 0

単 111号	蓋(受枠とも) 調整コンクリートブロック据付工	調整コンクリートブロックを使用する,標準(1.0)	単位	組	単位数量	1	単価	
名称・規格		条件	単位	数量	単価	金額	摘要	
土木一般世話役			人					
特殊作業員			人					
普通作業員			人					
トラックレン[油圧伸縮ジブ型] 4.9t吊			日					
諸雑費(率+まるめ)			式	1				
合計								
単価								円/組

## 2次単価表

単価使用年月	2016.12
歩掛適用年月	2016.12
労務調整係数	1.000-00000 0.0 0

単 112号	硬質塩化ビニル管撤去工	呼び径200mm	単位	m	単位数量	10	単価	
名称・規格		条件	単位	数量	単価	金額	摘要	
	土木一般世話役		人					
	普通作業員		人					
	バックホウ クレーン付1.7t(2次) 山積0.28m3 平積0.2m3		日					単 138号
	諸雑費(率+まるめ)		式	1				
	合計							
	単価							円/m

## 2次単価表

単価使用年月	2016.12
歩掛適用年月	2016.12
労務調整係数	1.000-00000 0.0 0

単 113号	名称・規格	条件	単位	数量	単価	金額	摘要
	ダンプトラック運搬	有, 26.5km以下, 普通	単位	m3	単位数量	100	単価
	ダンプトラック運転	普通	日				単 139号
	諸雑費(まるめ)		式	1			
	合計						
	単価						円/m3

# 2次単価表

単価使用年月	2016.12
歩掛適用年月	2016.12
労務調整係数	1.000-00000 0.0 0

単 114号	建込工 (たて込み簡易土留)	掘削深2.0m以下	単位	m	単位数量	10	単価	
名称・規格		条件	単位	数量	単価	金額	摘要	
	土木一般世話役		人					
	特殊作業員		人					
	普通作業員		人					
	バックホウ[クロー]排対(1次) 山積0.28m3(平積0.2m3)		時間					単 136号
	諸雑費(まるめ)		式	1				
	合計							
	単価							円/m

# 2次単価表

単価使用年月	2016.12
歩掛適用年月	2016.12
労務調整係数	1.000-00000 0.0 0

単 115号	引抜工 (たて込み簡易土留)	掘削深2.0m以下,標準(1.0)	単位	m	単位数量	10	単価	
名称・規格		条件	単位	数量	単価	金額	摘要	
	土木一般世話役		人					
	特殊作業員		人					
	普通作業員		人					
	トラッククレーン[油圧伸縮ジブ型] 4.9t吊		日					
	合計							
	単価							円/m

## 2次単価表

単価使用年月	2016.12
歩掛適用年月	2016.12
労務調整係数	1.000-00000 0.0 0

単 116号	構造物とりこわし運搬・処分 (複合)	鉄筋構造物,機械施工+ダンプトラック10t 積級,10m3未満,無,無,必要,有,8.5 以下,無	単位	m3	単位数量	100	単価	
名称・規格		条件	単位	数量	単価	金額	摘要	
	構造物とりこわし	鉄筋構造物,機械施工,10m3未満,無, 無,必要	m3	100				単 140号
	処分費(m3)	無	m3	100				単 133号
	殻運搬	Co(無筋・鉄筋)構造物とりこわし,機 械積込,有り,8.5km以下	m3	100				
	諸雑費(まるめ)		式	1				
	合計							
	単価							円/m3

## 2次単価表

単価使用年月	2016.12
歩掛適用年月	2016.12
労務調整係数	1.000-00000 0.0 0

単 117号	建込工 (たて込み簡易土留)	掘削深2.0m以下	単位	m	単位数量	10	単価
名称・規格		条件	単位	数量	単価	金額	摘要
	土木一般世話役		人				
	特殊作業員		人				
	普通作業員		人				
	バックホウ[クロー]排対(1次) 山積0.28m3(平積0.2m3)		時間				単 136号
	諸雑費(まるめ)		式	1			
	合計						
	単価						円/m

## 2次単価表

単価使用年月	2016.12
歩掛適用年月	2016.12
労務調整係数	1.000-00000 0.0 0

単 118号	硬質塩化ビニル管撤去工	呼び径300mm	単位	m	単位数量	10	単価	
名称・規格		条件	単位	数量	単価	金額	摘要	
	土木一般世話役		人					
	普通作業員		人					
	バックホウ クレーン付1.7t(2次) 山積0.28m3 平積0.2m3		日					単 138号
	諸雑費(率+まるめ)		式	1				
	合計							
	単価							円/m



# 3次単価表

単価使用年月	2016.12
歩掛適用年月	2016.12
労務調整係数	1.000-00000 0.0 0

単 119号	蓋版 [市場単価]	据付け, 蓋版(各種), 40を超え170kg/ 枚以下, 無, 無, 無	単位	枚	単位数量	100	単価	
名称・規格		条件	単位	数量	単価	金額	摘要	
	排水構造物工 蓋版コンクリート・鋼製 40を超え170kg以下		枚	100				
	側溝蓋 柵用Gr □700 T20 細目 110度開閉 取手付		枚	100				
	諸雑費(まるめ)		式	1				
	合計							
	単価							円/枚

# 3次単価表

単価使用年月	2016.12
歩掛適用年月	2016.12
労務調整係数	1.000-00000 0.0 0

単 120号	鉄筋工[市場単価]	SD295A D13, 一般構造物, 10t未満, 無, 無, 無, 補正無(鉄筋割合10%未満含む), 補正無(一般構造物)	単位	t	単位数量	1	単価	
名称・規格		条件	単位	数量	単価	金額	摘要	
	鉄筋コンクリート用棒鋼 SD295A D13		t	1.03				
	鉄筋工 加工・組立共 一般構造物		t	1				
	諸雑費(まるめ)		式	1				
	合計							
	単価							円/t

# 3次単価表

単価使用年月	2016.12
歩掛適用年月	2016.12
労務調整係数	1.000-00000 0.0 0

単 121号	蓋版 [市場単価]	据付け, 蓋版(各種), 40を超え170kg/ 枚以下, 無, 無, 無	単位	枚	単位数量	100	単価	
名称・規格		条件	単位	数量	単価	金額	摘要	
	排水構造物工 蓋版コンクリート・鋼製 40を超え170kg以下		枚	100				
	側溝蓋 柵用Gr □800 T20 細目 110度開閉 取手付		枚	100				
	諸雑費(まるめ)		式	1				
	合計							
	単価							円/枚

# 3次単価表

単価使用年月	2016.12
歩掛適用年月	2016.12
労務調整係数	1.000-00000 0.0 0

単 122号	鉄筋工[市場単価]	SD295A D13, 一般構造物, 10t未満, 無, 無, 無, 補正無(鉄筋割合10%未満含む), 補正無(一般構造物)	単位	t	単位数量	1	単価	
名称・規格		条件	単位	数量	単価	金額	摘要	
	鉄筋コンクリート用棒鋼 SD295A D13		t	1.03				
	鉄筋工 加工・組立共 一般構造物		t	1				
	諸雑費(まるめ)		式	1				
	合計							
	単価							円/t

# 3次単価表

単価使用年月	2016.12
歩掛適用年月	2016.12
労務調整係数	1.000-00000 0.0 0

単 123号	蓋版 [市場単価]	据付け, 蓋版(各種), 40を超え170kg/ 枚以下, 無, 無, 無	単位	枚	単位数量	100	単価	
名称・規格		条件	単位	数量	単価	金額	摘要	
	排水構造物工 蓋版コンクリート・鋼製 40を超え170kg以下		枚	100				
	側溝蓋 柵用Gr □900 T20 細目 110度開閉 取手付		枚	100				
	諸雑費(まるめ)		式	1				
	合計							
	単価							円/枚

# 3次単価表

単価使用年月	2016.12
歩掛適用年月	2016.12
労務調整係数	1.000-00000 0.0 0

単 124号	蓋版 [市場単価]	据付け, 蓋版(各種), 40を超え170kg/ 枚以下, 無, 無, 無	単位	枚	単位数量	100	単価	
名称・規格		条件	単位	数量	単価	金額	摘要	
	排水構造物工 蓋版コンクリート・鋼製 40を超え170kg以下		枚	100				
	側溝蓋 柵用Gr□1200 T20細目 110度開閉 取手付		枚	100				
	諸雑費(まるめ)		式	1				
	合計							
	単価							円/枚

# 3次単価表

単価使用年月	2016.12
歩掛適用年月	2016.12
労務調整係数	1.000-00000 0.0 0

単 125号	蓋版 [市場単価]	据付け, 蓋版(各種), 40を超え170kg/ 枚以下, 無, 無, 無	単位	枚	単位数量	100	単価	
名称・規格		条件	単位	数量	単価	金額	摘要	
	排水構造物工 蓋版コンクリート・鋼製 40を超え170kg以下		枚	100				
	側溝蓋 柵用Gr □900 T20 細目 110度開閉 取手付		枚	100				
	諸雑費(まるめ)		式	1				
	合計							
	単価							円/枚

# 3次単価表

単価使用年月	2016.12
歩掛適用年月	2016.12
労務調整係数	1.000-00000 0.0 0

単 126号	蓋版 [市場単価]	据付け, 蓋版(各種), 40を超え170kg/ 枚以下, 無, 無, 無	単位	枚	単位数量	100	単価	
名称・規格		条件	単位	数量	単価	金額	摘要	
	排水構造物工 蓋版コンクリート・鋼製 40を超え170kg以下		枚	100				
	側溝蓋 柵用Gr □900 T20 細目 110度開閉 取手付		枚	100				
	諸雑費(まるめ)		式	1				
	合計							
	単価							円/枚



# 3次単価表

単価使用年月	2016.12
歩掛適用年月	2016.12
労務調整係数	1.000-00000 0.0 0

単 127号	蓋版 [市場単価]	据付け, 蓋版(各種), 40を超え170kg/ 枚以下, 無, 無, 無	単位	枚	単位数量	100	単価	
名称・規格		条件	単位	数量	単価	金額	摘要	
	排水構造物工 蓋版コンクリート・鋼製 40を超え170kg以下		枚	100				
	側溝蓋 柵用Gr □500 T20 細目 110度開閉 取手付		枚	100				
	諸雑費(まるめ)		式	1				
	合計							
	単価							円/枚

# 3次単価表

単価使用年月	2016.12
歩掛適用年月	2016.12
労務調整係数	1.000-00000 0.0 0

単 128号	蓋版 [市場単価]	据付け, 蓋版(各種), 40を超え170kg/ 枚以下, 無, 無, 無	単位	枚	単位数量	100	単価	
名称・規格		条件	単位	数量	単価	金額	摘要	
	排水構造物工 蓋版コンクリート・鋼製 40を超え170kg以下		枚	100				
	側溝蓋 柵用Gr □600 T20 細目 110度開閉 取手付		枚	100				
	諸雑費(まるめ)		式	1				
	合計							
	単価							円/枚

# 3次単価表

単価使用年月	2016.12
歩掛適用年月	2016.12
労務調整係数	1.000-00000 0.0 0

単 129号	蓋版 [市場単価]	据付け, 蓋版(各種), 40を超え170kg/ 枚以下, 無, 無, 無	単位	枚	単位数量	100	単価	
名称・規格		条件	単位	数量	単価	金額	摘要	
	排水構造物工 蓋版コンクリート・鋼製 40を超え170kg以下		枚	100				
	側溝蓋 柵用Gr □800 T20 細目 110度開閉 取手付		枚	100				
	諸雑費(まるめ)		式	1				
	合計							
	単価							円/枚

# 3次単価表

単価使用年月	2016.12
歩掛適用年月	2016.12
労務調整係数	1.000-00000 0.0 0

単 130号	蓋版 [市場単価]	据付け, 蓋版(各種), 40を超え170kg/ 枚以下, 無, 無, 無	単位	枚	単位数量	100	単価	
名称・規格		条件	単位	数量	単価	金額	摘要	
	排水構造物工 蓋版コンクリート・鋼製 40を超え170kg以下		枚	100				
	側溝蓋 柵用Gr □800 T20 細目 110度開閉 取手付		枚	100				
	諸雑費(まるめ)		式	1				
	合計							
	単価							円/枚

# 3次単価表

単価使用年月	2016.12
歩掛適用年月	2016.12
労務調整係数	1.000-00000 0.0 0

単 131号	蓋版 [市場単価]	据付け, 蓋版(各種), 40を超え170kg/ 枚以下, 無, 無, 無	単位	枚	単位数量	100	単価	
名称・規格		条件	単位	数量	単価	金額	摘要	
	排水構造物工 蓋版コンクリート・鋼製 40を超え170kg以下		枚	100				
	側溝蓋 柵用Gr □500 T20 細目 110度開閉 取手付		枚	100				
	諸雑費(まるめ)		式	1				
	合計							
	単価							円/枚

### 3次単価表

単価使用年月	2016.12
歩掛適用年月	2016.12
労務調整係数	1.000-00000 0.0 0

単 132号	構造物とりこわし	鉄筋構造物, 機械施工, 10m3以上, 無, 無, 必要	単位	m3	単位数量	1	単価	
名称・規格		条件	単位	数量	単価	金額	摘要	
構造物とりこわし工 鉄筋構造物 機械施工			m3	1				
合計								
単価							円/m3	

### 3次単価表

単価使用年月	2016.12
歩掛適用年月	2016.12
労務調整係数	1.000-00000 0.0 0

単 133号	処分費 (m3)	無	単位	m3	単位数量	100	単価	
名称・規格		条件	単位	数量	単価	金額	摘要	
処分費 コンクリートガラ(有筋)			m3	100				
合計								
単価							円/m3	

### 3次単価表

単価使用年月	2016.12
歩掛適用年月	2016.12
労務調整係数	1.000-00000 0.0 0

単 134号	構造物とりこわし	無筋構造物, 機械施工, 10m3以上, 無, 無, 必要	単位	m3	単位数量	1	単価	
名称・規格		条件	単位	数量	単価	金額	摘要	
構造物とりこわし工 無筋構造物 機械施工			m3	1				
合計								
単価							円/m3	

### 3次単価表

単価使用年月	2016.12
歩掛適用年月	2016.12
労務調整係数	1.000-00000 0.0 0

単 135号	処分費 (m3)	無	単位	m3	単位数量	100	単価	
名称・規格		条件	単位	数量	単価	金額	摘要	
処分費 コンクリートガラ(無筋)			m3	100				
合計								
単価							円/m3	

# 3次単価表

単価使用年月	2016.12
歩掛適用年月	2016.12
労務調整係数	1.000-00000 0.0 0

単 136号	バックホウ[クロー]排対(1次) 山積0.28m3(平積0.2m3)	単位	時間	単位数量	1	単価	
名称・規格	条件	単位	数量	単価	金額	摘要	
運転手(特殊)		人					
軽油 1.2号		L	6.3				
バックホウ(クロー)[標準] 排ガス型(第1次) 山積0.28m3		時間					
合計							
単価						円/時間	



# 3次単価表

単価使用年月	2016.12
歩掛適用年月	2016.12
労務調整係数	1.000-00000 0.0 0

単 137号	ダンプトラック[オンロード・ディーゼル] 4t積級	普通	単位	日	単位数量	1	単価	
名称・規格		条件	単位	数量	単価	金額	摘要	
	運転手(一般)		人					
	軽油 1.2号		L	34				
	ダンプトラック[オンロード・ディーゼル] 4t積級	機械条件:供用 持込	供用日					
	タイヤ損耗費 4t積級 普通 供用日		供用日					
	諸雑費(まるめ)		式	1				
	合計							
	単価							円/日

# 3次単価表

単価使用年月	2016.12
歩掛適用年月	2016.12
労務調整係数	1.000-00000 0.0 0

単 138号	バックホウ クレーン付1.7t(2次) 山積0.28m3 平積0.2m3	単位	日	単位数量	1	単価	
名称・規格	条件	単位	数量	単価	金額	摘要	
運転手(特殊)		人					
軽油 1.2号		L	37				
バックホウ(クローラ) [標準・クレーン機能付き] 山積0.28m3(平積0.2m3)1.7t吊		日					
諸雑費(まるめ)		式	1				
合計							
単価							円/日

# 3次単価表

単価使用年月	2016.12
歩掛適用年月	2016.12
労務調整係数	1.000-00000 0.0 0

単 139号	ダンプトラック運転	普通	単位	日	単位数量	1	単価	
名称・規格		条件	単位	数量	単価	金額	摘要	
	運転手(一般)		人					
	軽油 1.2号		L	69				
	ダンプトラック[オノロト・ディーゼル] 10t積級	機械条件:供用 持込	供用日					
	タイヤ損耗費 10t積級 普通 供用日		供用日					
	諸雑費(まるめ)		式	1				
	合計							
	単価							円/日

# 3次単価表

単価使用年月	2016.12
歩掛適用年月	2016.12
労務調整係数	1.000-00000 0.0 0

単 140号	構造物とりこわし	鉄筋構造物, 機械施工, 10m3未満, 無, 無, 必要	単位	m3	単位数量	1	単価	
名称・規格		条件	単位	数量	単価	金額	摘要	
構造物とりこわし工 鉄筋構造物 機械施工			m3	1				
諸雑費(まるめ)			式	1				
合計								
単価								円/m3

# 設計内訳書（水道工事）

工事名	平成28年度被災市街地復興土地区画整理事業公共施設整備工事(代々崎浜B地区)(4工区)	事業区分 工事区分	水道工事 上水道工事(1)				
工事区分・工種・種別・細別	規格	単位	数量	単価	金額	数量・金額増減	摘要
上水道工事(1)							
		式	1				
水道工事							
		式	1				
給水管工事							
		式	1				
管材							内 1号
		式	1				
管工事							内 2号
		式	1				
土工							内 3号
		式	1				
消火栓撤去新設							
		式	1				
管材							内 4号
		式	1				
設置工事費							内 5号
		式	1				
撤去工事費							内 6号
		式	1				
直接工事費							
		式	1				

工事名:被災市街地復興土地区画整理事業公共施設整備工事(代々崎浜B地区)(4工区)

			水道工事				備考
<b>直接工事費</b>		①					
	運搬費	②					
	事業損失防止費	③					
	安全費	④					
	技術管理費	④'					
	共通仮設費対象額	⑤=①+③-対象外費用					
	共通仮設費率	⑥=13.32		%			
	補正值(地方部)	⑦		%			交通の影響あり
	補正值(被災地)	⑧		%			補正值を率に乗じる
	同上補正(%)	⑨=(⑥+⑦)×⑧		%			
	共通仮設費率分	⑩=⑤×⑨					
共通仮設費計		⑪=②+③+④+④'+⑩					
<b>純工事費</b>		⑫=①+⑪					
		A					
		b					
	現場管理費率	⑬=25.61		%			
	補正值(地方部)	⑭		%			交通の影響あり
	補正值(被災地)	⑮		%			補正值を率に乗じる
	同上補正(%)	⑯=(⑬+⑭)×⑮		%			
現場管理費		⑰=(⑫-対象外費用)×⑯					
<b>工事原価</b>		⑱=⑫+⑰					
	一般管理費率	⑲=20.29					⑲'=⑲-対象外費用
	補正值1	⑲'					
	補正值2	⑲''					
	同上補正(%)	⑲'''=⑲×⑲'+⑲''					
一般管理費	(水道工事)	⑳=(⑱-対象外費用)×⑲'''-端数(0)					
<b>工事価格</b>	(水道工事)	㉑=⑱+㉒					
消費税相当額		㉒=㉑×消費税 8 %					
<b>工事価格(税込)</b>							

対象外費用

対象外費用(管材1/2)

内処分費

# 一式当り内訳書

単価使用年月	2016.12
歩掛適用年月	2016.12
労務調整係数	1.000-00000 0.0 0

内 1号	管材						
名称・規格	条件	単位	数量	単価	金額	数量・金額増減	摘要
EF付分付分水栓 φ100×φ20		個	3				
EF付分付分水栓 φ75×φ20		個	6				
ポリエチレン管 1種2層 φ20		m	31				
PPメーカー回転用継手 φ20		個	18				
乙型ボール止水栓 φ20		個	9				
止水栓筐 H450～600(FCD製) φ75		組	9				
保温材 φ20		m	31				
合計							

# 一式当り内訳書

単価使用年月	2016.12
歩掛適用年月	2016.12
労務調整係数	1.000-00000 0.0 0

内 2号	管工事						
名称・規格	条件	単位	数量	単価	金額	数量・金額増減	摘要
ホトル分水栓建込み	20mm, ポリエチレン管, 100						単 1号
		箇所	3				
ホトル分水栓建込み	20mm, ポリエチレン管, 75						単 2号
		箇所	6				
ポリエチレン管据付工	標準継手, φ 20mm						単 3号
		m	31				
ポリエチレン管継手工	標準継手, φ 20mm						単 4号
		口	18				
ポリエチレン管切断工	φ 20mm						単 5号
		口	9				
止水栓取付	20mm, PP用, 止水栓+筐						単 6号
		箇所	9				
管明示テープ工							単 7号
		m	18				
管明示シート工							単 8号
		m	18				
合計							



# 一式当り内訳書

単価使用年月	2016.12
歩掛適用年月	2016.12
労務調整係数	1.000-00000 0.0 0

内 3号	土工						
名称・規格	条件	単位	数量	単価	金額	数量・金額増減	摘要
管路掘削 バックホ	山積0.28m3(平積0.2m3), 排出ガス対策型(第1次基準値)	m3	8				単 9号
発生土処理	4t積 BH山積0.28m3, なし, 2.0Km以下, 良好, 無	m3	5				単 10号
整地	残土受入れ地での処理	m3	5				
管路埋戻 (機械埋戻・バックホ)	山積0.28m3(平積0.2m3), 排出ガス対策型(第1次基準値), 購入土, 130/100m3	m3	5				単 11号
管路埋戻 (機械埋戻・バックホ)	山積0.28m3(平積0.2m3), 排出ガス対策型(第1次基準値), 流用土	m3	2				単 12号
合計							

# 一式当り内訳書

単価使用年月	2016.12
歩掛適用年月	2016.12
労務調整係数	1.000-00000 0.0 0

内 4号	管材						
名称・規格	条件	単位	数量	単価	金額	数量・金額増減	摘要
フレンジ 接合材 φ75 7.5K		組	2				
補修弁 φ75 7.5K		基	1				
単口消火栓 φ75 7.5K		基	1				
消火栓鉄蓋 φ600		枚	1				
消火栓ボックス 上部 200		個	1				
消火栓ボックス 下部 200		個	1				
消火栓ボックス 底版		個	1				
合計							

# 一式当り内訳書

単価使用年月	2016.12
歩掛適用年月	2016.12
労務調整係数	1.000-00000 0.0 0

内 5号	設置工事費						
名称・規格	条件	単位	数量	単価	金額	数量・金額増減	摘要
フランジ継手工	φ 75(80)mm, JWVA 7.5K, ボルト計上しない	口	1				単 13号
消火栓設置工(地下・地上・小型)	機械施工, 地下式, 単口, 設置	箇所	1				単 14号
鉄蓋設置工	設置, 円形4号	個	1				単 15号
レジンコンクリート製ボックス設置工(円形)	設置, 4号 内寸600mm, 上部壁 高さ200mm	個	1				単 16号
レジンコンクリート製ボックス設置工(円形)	設置, 4号 内寸600mm, 下部壁 高さ200mm	個	1				単 17号
レジンコンクリート製ボックス設置工(円形)	設置, 4号 内寸600mm, 底版 高さ 40mm	個	1				単 18号
標識柱・基礎設置(路側式)		基	1				単 19号
コンクリート	小型構造物, 打設地上高さ2m以下, 18-8-40-60%, 養生無し, 無し	m3	0.045				
合計							

# 一式当り内訳書

単価使用年月	2016.12
歩掛適用年月	2016.12
労務調整係数	1.000-00000 0.0 0

内 6号	撤去工事費						
名称・規格	条件	単位	数量	単価	金額	数量・金額増減	摘要
鉄蓋設置工	撤去, 角形2号	個	1				単 20号
レジンコンクリート製ボックス設置工(角形)	撤去, 2号, 上部壁 高さ200mm	個	1				単 21号
レジンコンクリート製ボックス設置工(角形)	撤去, 2号, 中部壁 高さ300mm	個	1				単 22号
レジンコンクリート製ボックス設置工(角形)	撤去, 2号, 下部壁 高さ400mm	個	1				単 23号
レジンコンクリート製ボックス設置工(角形)	撤去, 2号, 底版 高さ40mm	個	1				単 24号
スクラップ ヘビ- H1		t	-0.1				
殻運搬	Co(無筋・鉄筋)構造物とりこわし, 人力積込, 無し, 8.5km以下	m3	0.4				
処分費(m3)	無	m3	0.4				単 25号
合計							

## 2次単価表

単価使用年月	2016.12
歩掛適用年月	2016.12
労務調整係数	1.000-00000 0.0 0

単 1号	名称・規格	条件	単位	箇所	単位数量	金額	単価	摘要
	ホタル分水栓建込み	20mm, ポリエチレン管, 100				1		
			人					
			人					
			式	1				
	合計							
	単価							円/箇所

## 2次単価表

単価使用年月	2016.12
歩掛適用年月	2016.12
労務調整係数	1.000-00000 0.0 0

単 2号	名称・規格	条件	単位	箇所	単位数量	金額	単価	摘要
	サドル分水栓建込み	20mm, ポリエチレン管, 75				1		
			人					
			人					
			式	1				
	合計							
	単価						円/箇所	

## 2次単価表

単価使用年月	2016.12
歩掛適用年月	2016.12
労務調整係数	1.000-00000 0.0 0

単 3号	ホ <sup>レ</sup> エ <sup>チ</sup> ン管据付工	標準継手, φ 20mm	単位	m	単位数量	10	単価	
名称・規格		条件	単位	数量	単価	金額	摘要	
配管工			人					
普通作業員			人					
合計								
単価								円/m

## 2次単価表

単価使用年月	2016.12
歩掛適用年月	2016.12
労務調整係数	1.000-00000 0.0 0

単 4号	ホ <sup>レ</sup> エ <sup>チ</sup> ン管継手工	標準継手, φ 20mm	単位	口	単位数量	1	単価	
名称・規格		条件	単位	数量	単価	金額	摘要	
配管工			人					
普通作業員			人					
合計								
単価								円/口

# 2次単価表

単価使用年月	2016.12
歩掛適用年月	2016.12
労務調整係数	1.000-00000 0.0 0

単 5号	ホリエルン管切断工	φ 20mm	単位	口	単位数量	1	単価	
名称・規格		条件	単位	数量	単価	金額	摘要	
	配管工		人					
	普通作業員		人					
	諸雑費(率+まるめ)		式	1				
	合計							
	単価							円/口



## 2次単価表

単価使用年月	2016.12
歩掛適用年月	2016.12
労務調整係数	1.000-00000 0.0 0

単 6号	止水栓取付	20mm, PP用, 止水栓+管	単位	箇所	単位数量	1	単価	
名称・規格		条件	単位	数量	単価	金額	摘要	
配管工			人					
普通作業員			人					
合計								
単価								円/箇所

## 2次単価表

単価使用年月	2016.12
歩掛適用年月	2016.12
労務調整係数	1.000-00000 0.0 0

単 7号	管明示テープ工		単位	m	単位数量	100	単価	
名称・規格		条件	単位	数量	単価	金額	摘要	
普通作業員			人					
管明示テープ W=50 年号入り			m	100				
合計								
単価								円/m

## 2次単価表

単価使用年月	2016.12
歩掛適用年月	2016.12
労務調整係数	1.000-00000 0.0 0

単 号	管明シート工		単 位	m	単 位 数 量	100	単 価	
名称・規格		条件	単 位	数 量	単 価	金 額	摘 要	
	普通作業員		人					
	管明シート W=150 アルミ ネーム入り		m	100				
	合計							
	単 価							円/m

## 2次単価表

単価使用年月	2016.12
歩掛適用年月	2016.12
労務調整係数	1.000-00000 0.0 0

単 9号	名称・規格	条件	単位	数量	単価	金額	摘要
	管路掘削 バックホ	山積0.28m3(平積0.2m3), 排出ガス対策型(第1次基準値)	単位	m3	単位数量	100	単価
	土木一般世話役		人				
	普通作業員		人				
	バックホ運転 クローラ型 山積0.28m3(平積0.2m3)	排出ガス対策型(第1次基準値)	時間				単 26号
	諸雑費(まるめ)		式	1			
	合計						
	単価						円/m3

## 2次単価表

単価使用年月	2016.12
歩掛適用年月	2016.12
労務調整係数	1.000-00000 0.0 0

単 10号	発生土処理	4t積 BH山積0.28m3, なし, 2.0Km以下, 良好, 無	単位	m3	単位数量	1	単価	
名称・規格		条件	単位	数量	単価	金額	摘要	
	発生土運搬費	4t積 BH山積0.28m3, なし, 2.0Km以下, 良好	m3	1				単 27号
	合計							
	単価							円/m3

## 2次単価表

単価使用年月	2016.12
歩掛適用年月	2016.12
労務調整係数	1.000-00000 0.0 0

単 11号	管路埋戻 (機械埋戻・バックホ)	山積0.28m3(平積0.2m3),排出ガス対策型(第1次基準値),購入土,130/100 m3	単位	m3	単位数量	100	単価	
名称・規格		条件	単位	数量	単価	金額	摘要	
	土木一般世話役		人					
	普通作業員		人					
	バックホ運転 クローラ型 山積0.28m3(平積0.2m3)	排出ガス対策型(第1次基準値)	時間					単 26号
	クワ運転		日					単 28号
	購入土 山砂		m3	130				
	諸雑費(まるめ)		式	1				
	合計							
	単価							円/m3

## 2次単価表

単価使用年月	2016.12
歩掛適用年月	2016.12
労務調整係数	1.000-00000 0.0 0

単 12号	管路埋戻 (機械埋戻・バックホ)	山積0.28m3(平積0.2m3),排出ガス対策型(第1次基準値),流用土	単位	m3	単位数量	100	単価	
名称・規格		条件	単位	数量	単価	金額	摘要	
	土木一般世話役		人					
	普通作業員		人					
	バックホ運転 クローラ型 山積0.28m3(平積0.2m3)	排出ガス対策型(第1次基準値)	時間					単 26号
	クワ運転		日					単 28号
	諸雑費(まるめ)		式	1				
	合計							
	単価							円/m3

# 2次単価表

単価使用年月	2016.12
歩掛適用年月	2016.12
労務調整係数	1.000-00000 0.0 0

単 13号	フランジ継手工	φ 75(80)mm, JWVA 7.5K, ホール計上しない	単位	口	単位数量	1	単価	
名称・規格		条件	単位	数量	単価	金額	摘要	
配管工			人					
普通作業員			人					
諸雑費(率+まるめ)			式	1				
合計								
単価								円/口

## 2次単価表

単価使用年月	2016.12
歩掛適用年月	2016.12
労務調整係数	1.000-00000 0.0 0

単 14号	消火栓設置工(地下・地上・小型)	機械施工, 地下式, 単口, 設置	単位	箇所	単位数量	1	単価	
名称・規格		条件	単位	数量	単価	金額	摘要	
	配管工		人					
	普通作業員		人					
	トラック[クレーン装置付] ベ-ストラック4t級 吊能力2.9t	0, 岩石工の割増対象にしない, 普通, 0時間, 交替制を適用しない, 0, しな い, しない, 0時間	時間					単 29号
	諸雑費(率+まるめ)		式	1				
	合計							
	単価							円/箇所



## 2次単価表

単価使用年月	2016.12
歩掛適用年月	2016.12
労務調整係数	1.000-00000 0.0 0

単 15号	鉄蓋設置工	設置, 円形4号	単位	個	単位数量	1	単価	
名称・規格		条件	単位	数量	単価	金額	摘要	
	普通作業員		人					
	無収縮モルタル 無収縮モルタル 25kg袋		m3	0.009				
	合計							
	単価							円/個

## 2次単価表

単価使用年月	2016.12
歩掛適用年月	2016.12
労務調整係数	1.000-00000 0.0 0

単 16号	レジコンクリート製ボックス設置工(円形)	設置, 4号 内寸600mm, 上部壁 高さ200mm	単位	個	単位数量	1	単価	
名称・規格		条件	単位	数量	単価	金額	摘要	
	普通作業員		人					
	合計							
	単価							円/個

## 2次単価表

単価使用年月	2016.12
歩掛適用年月	2016.12
労務調整係数	1.000-00000 0.0 0

単 17号	レジンコンクリート製ボックス設置工(円形)	設置, 4号 内寸600mm, 下部壁 高さ200mm	単位	個	単位数量	1	単価	
名称・規格		条件	単位	数量	単価	金額	摘要	
普通作業員			人					
合計								
単価							円/個	

## 2次単価表

単価使用年月	2016.12
歩掛適用年月	2016.12
労務調整係数	1.000-00000 0.0 0

単 18号	レジンコンクリート製ボックス設置工(円形)	設置, 4号 内寸600mm, 底版 高さ 40mm	単位	個	単位数量	1	単価	
名称・規格		条件	単位	数量	単価	金額	摘要	
普通作業員			人					
合計								
単価							円/個	

## 2次単価表

単価使用年月	2016.12
歩掛適用年月	2016.12
労務調整係数	1.000-00000 0.0 0

単 19号	標識柱・基礎設置(路側式)		単位	基	単位数量	1	単価	
名称・規格		条件	単位	数量	単価	金額	摘要	
	標識柱・基礎設置(路側式) 単柱式 静電塗装 φ60.5		基	1				
	諸雑費(まるめ)		式	1				
	合計							
	単価							円/基

## 2次単価表

単価使用年月	2016.12
歩掛適用年月	2016.12
労務調整係数	1.000-00000 0.0 0

単 20号	鉄蓋設置工	撤去, 角形2号	単位	個	単位数量	1	単価	
名称・規格		条件	単位	数量	単価	金額	摘要	
	普通作業員		人					
	合計							
	単価							円/個

## 2次単価表

単価使用年月	2016.12
歩掛適用年月	2016.12
労務調整係数	1.000-00000 0.0 0

単 21号	レジンコンクリート製ボックス設置工(角形)	撤去, 2号, 上部壁 高さ200mm	単位	個	単位数量	1	単価	
名称・規格		条件	単位	数量	単価	金額	摘要	
	普通作業員		人					
	合計							
	単価						円/個	

## 2次単価表

単価使用年月	2016.12
歩掛適用年月	2016.12
労務調整係数	1.000-00000 0.0 0

単 22号	レジンコンクリート製ボックス設置工(角形)	撤去, 2号, 中部壁 高さ300mm	単位	個	単位数量	1	単価	
名称・規格		条件	単位	数量	単価	金額	摘要	
	普通作業員		人					
	合計							
	単価						円/個	

## 2次単価表

単価使用年月	2016.12
歩掛適用年月	2016.12
労務調整係数	1.000-00000 0.0 0

単 23号	レジンコンクリート製ボックス設置工(角形)	撤去, 2号, 下部壁 高さ400mm	単位	個	単位数量	1	単価	
名称・規格		条件	単位	数量	単価	金額	摘要	
	普通作業員		人					
	合計							
	単価						円/個	

## 2次単価表

単価使用年月	2016.12
歩掛適用年月	2016.12
労務調整係数	1.000-00000 0.0 0

単 24号	レジンコンクリート製ボックス設置工(角形)	撤去, 2号, 底版 高さ40mm	単位	個	単位数量	1	単価	
名称・規格		条件	単位	数量	単価	金額	摘要	
	普通作業員		人					
	合計							
	単価						円/個	

## 2次単価表

単価使用年月	2016.12
歩掛適用年月	2016.12
労務調整係数	1.000-00000 0.0 0

単 25号	処分費(m3)	無	単位	m3	単位数量	100	単価	
名称・規格		条件	単位	数量	単価	金額	摘要	
	処分費 無筋コンクリートがら		m3	100				
	合計							
	単価						円/m3	

# 3次単価表

単価使用年月	2016.12
歩掛適用年月	2016.12
労務調整係数	1.000-00000 0.0 0

単 26号	バックホリ運転 クローラ型 山積0.28m3(平積0.2m3)	排出ガス対策型(第1次基準値)	単位	時間	単位数量	1	単価	
名称・規格		条件	単位	数量	単価	金額	摘要	
	運転手(特殊)		人					
	軽油 1.2号		L	7.2				
	バックホリ(クローラ)[標準] 排ガス型(第1次) 山積0.28m3		時間					
	合計							
	単価							円/時間

# 3次単価表

単価使用年月	2016.12
歩掛適用年月	2016.12
労務調整係数	1.000-00000 0.0 0

単 27号	発生土運搬費	4t積 BH山積0.28m3, なし, 2.0km以下, 良好	単位	m3	単位数量	10	単価	
名称・規格		条件	単位	数量	単価	金額	摘要	
	ダンプトラック4t運転	良好						単 30号
			日					
	合計							
	単価							円/m3



# 3次単価表

単価使用年月	2016.12
歩掛適用年月	2016.12
労務調整係数	1.000-00000 0.0 0

単 28号	タンパ° 運転		単位	日	単位数量	1	単価	
名称・規格		条件	単位	数量	単価	金額	摘要	
	特殊作業員		人					
	ガソリン レギュラー		L	4.5				
	タンパ° 及びピラマ 質量 60~80kg		日					
	諸雑費(まるめ)		式	1				
	合計							
	単価							円/日

# 3次単価表

単価使用年月	2016.12
歩掛適用年月	2016.12
労務調整係数	1.000-00000 0.0 0

単 29号	トラック[クレーン装置付] ヘーストラック4t級 吊能力2.9t	0, 岩石工の割増対象にしない, 普通, 0時間, 交替制を適用しない, 0, しな い, しない, 0時間	単位	時間	単位数量	1	単価	
名称・規格		条件	単位	数量	単価	金額	摘要	
	運転手(特殊)		人					
	軽油 1.2号		L	5.7				
	トラック[クレーン装置付] ヘーストラック4t級 吊能力2.9t		時間					
	合計							
	単価							円/時間

# 4次単価表

単価使用年月	2016.12
歩掛適用年月	2016.12
労務調整係数	1.000-00000 0.0 0

単 30号	名称・規格	条件	単位	日	単位数量	金額	単価	摘要
	ダンプトラック4t運転	良好					1	
	名称・規格	条件	単位	数量	単価	金額		摘要
	運転手(一般)		人					
	軽油 1.2号		L	41				
	ダンプトラック[オンロード・ディーゼル] 4t積級	機械条件:供用 持込	供用日					
	タイヤ損耗費 4t積級 良好 供用日		供用日					
	諸雑費(まるめ)		式	1				
	合計							
	単価							円/日

－ 特記仕様書 －

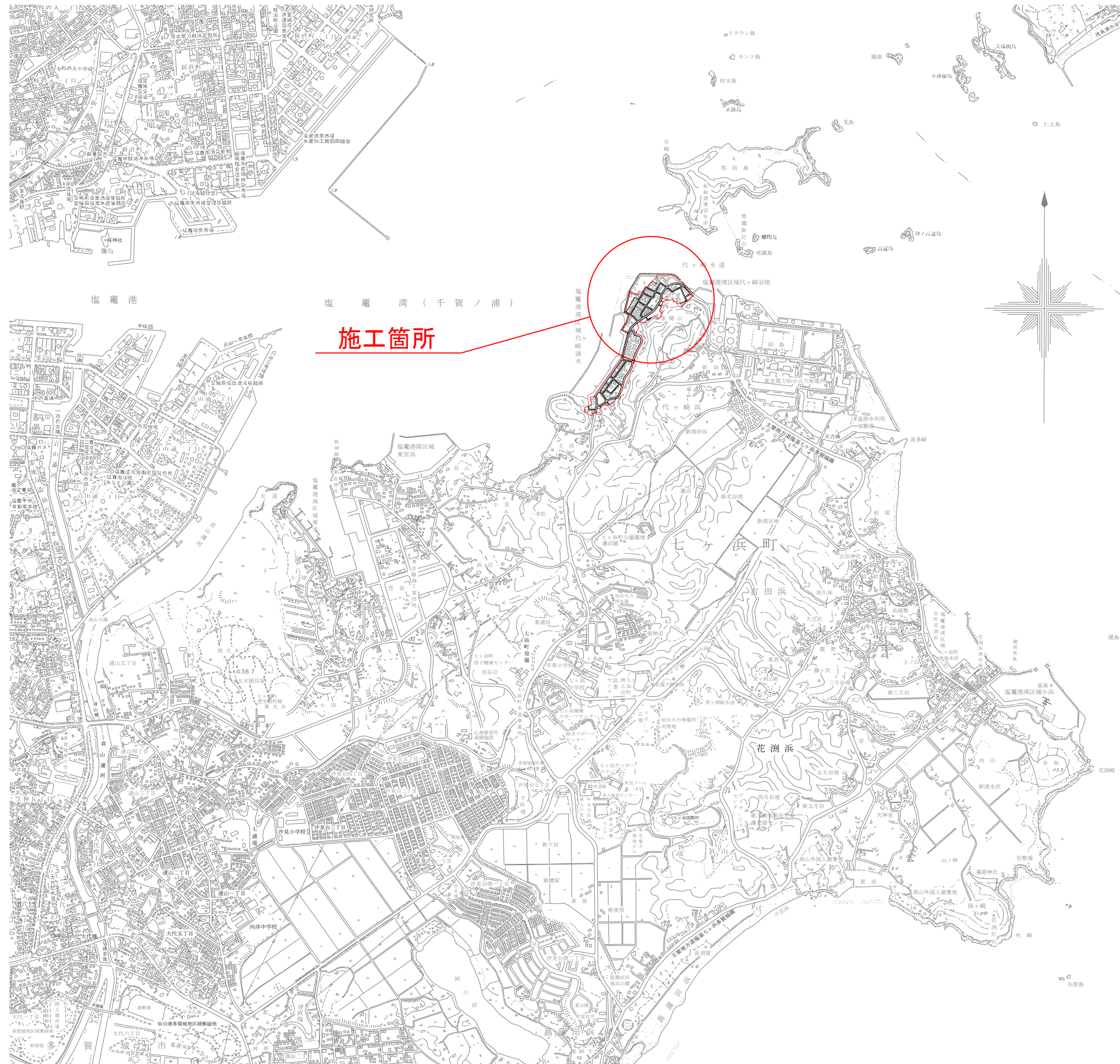
施工条件明示書

工事番号	七整第16-382号		工事名	平成28年度 被災市街地復興土地区画整理事業公共施設整備工事(代々崎浜B地区)(4工区)		事務所名	七ヶ浜町 復興整備課		
項目	条件	内容		施工方法		備考			
1 共通仕様書の適用	本工事は、宮城県土木部制定「共通仕様書」を適用するほか、本特記仕様書により施工するものとする。仕様書の記載内容の優先は、「特記仕様書」「共通特記仕様書」「共通仕様書」の順とする。								
2 主任技術者及び監理技術者(以下、配置技術者という。)の配置									
(1)現場施工に着手する日の指定 (配置技術者の配置要件の特例) ※平成25年4月1日以降適用「現場施工の着手日を指定した工事における配置技術者の配置要件の特例について」	ある	平成 年 月 日 (「3 工程関係」に条件がない場合は、期日以前の着手も可能)							
	ない	ある	請負者が着手日を選択出来る工事(フレックス工事)契約日から〇〇日以内土木工事共通仕様特記書第1編1-1-4によること。						
	ない	ない	請負者は、現場施工に着手する日の指定がない限り、原則として、契約書に定める工期の初日から30日以内に現場施工に着手しなければならない。(共通仕様書第1編共通編第1章総則1-1-8)						
上記現場施工に着手する日の前日までの期間において、工事準備等を含め工事現場が不稼働であることが明確な場合は、配置技術者の工事現場への専任は要しない。									
3 工程関係									
(1)関連工事による施工時期の調整	ある	ない	宮城県発注の防潮堤工事、町発注の公共施設整備工事との調整			迂回路が少ないため通行規制時には工程会議にて業者間調整が必要。			
(2)施工時期による制限	ある	ない							
(3)関係機関等との協議の未成立	ある	ない	沿線の地権者の補償工事			未契約、未完了の案件有			
(4)関係機関等との協議結果、特定条件の付加	ある	ない							
4 公害対策関係									
(1)施工方法、機械施設、作業時間等の制限	ある	ない	作業時間の制限について			原則9時～17時			
5 安全対策関係									
(1)交通安全施設等の指定	ある	ない	交通安全の確保について			交通誘導員を配置すること。			
(2)占用埋設物との近接工事による施工方法、作業時間の制限	ある	ない	既存埋設物について			施工前、施工時は占用埋設物に支障がないことを確認すること。			
6 排水工関係									
(1)漏水、湧水処理のための特別な対策の必要性	ある	ない	湧水について			施工困難の場合は別途協議をすること。			
7 建設副産物対策関係									
(1)共通事項	下記の処理・処分は設計積算上の条件明示であり、処理施設を指定するものではない。なお、下記によらない場合は、監督職員と協議すること。また、処理・処分に先立ち処分場等の受入れの可否を確認すること。なお、廃棄物の処理に当っては「廃棄物処理及び清掃に関する法律」を遵守すること(環境省または循環型社会推進課のHPを参照)								
			処理・処分場所	処理・処分方法	距離	制限時間			
工事現場内及び工事現場間で再利用する場合は、施工管理及び契約方法等について、施工計画打合せ時に監督職員と協議すること。									
(2)建設発生土	処理・処分	ある	ない	指定する七ヶ浜町内の土地	搬入地での整地	2.0km	9時00分～16時30分まで		
(3)建設発生土以外の建設副産物	処理・処分	C o 塊	ある	ない	草刈建設部 多賀城リサイクルセンター	中間処理	9.4km	9時00分～16時30分まで	
			ある	ない	草刈建設部 多賀城リサイクルセンター	中間処理	9.4km	9時00分～16時30分まで	
		建設発生木材	ある	ない			km	時 分～時 分	
		建設汚泥	ある	ない			km	時 分～時 分	
		廃プラ	ある	ない	備東洋環境開発	中間処理	17.1km	9時00分～16時30分まで	
		(4)再生材の利用	ある	ない	RC-40				
8 工事現場のイメージアップ									
	ある	ない	内容 イメージアップの具体的な実施内容、実施期間については、施工計画書に明記し、監督職員と協議すること。						
9 品質証明									
(1)品質証明書および施工プロセス品質確認チェックリストの対象	ある	ない	請負工事費が、1億5千万円以上の工事及び発注者が必要と認める工事。土木工事共通特記仕様書第3編1-1-9および品質証明実施要領によること。						
(2)施工プロセス品質確認チェックリストの対象	ある	ない	上記に該当せず、請負工事費が1億円以上の工事。土木工事共通特記仕様書第3編1-1-9および品質証明実施要領によること。						
10 標準的な設計図書による発注方式									
	ある	ない	土木工事共通特記仕様書第3編1-1-14によること。						
11 資材関係									
(1)生コンクリート	生コンクリートの使用に当たっては、「宮城県生コンクリート品質管理監査会議」が交付する「品質管理監査合格証」を有する工場の製品、又は同等以上の品質管理を行っていることが認められる工場の製品を使用する。								
(2)購入土	購入土を使用する場合は、材料承諾時に「採石法第33条による採取計画認可書の写し」、又は「砂利採取法第16条の採取計画認可書の写し」を提出すること。								
(3)宮城県グリーン製品の利用 「宮城県グリーン製品」利用推進指針によること。	必須	1.補生素材等、視線誘導標、型枠用合板は、原則として宮城県グリーン製品を用いること。							
	ある	ない	2.盛土材、埋め戻し材						
	ある	ない	3.その他( )						
	ある	ない	4.その他( )						
(3)現場吹付法砕工	吹付モルタルにおける圧縮強度の規格値は、18N/mm2以上とする。								
12 その他									
(1)舗装の下請制限について	ある	ない	土木工事共通特記仕様書第1編1-1-3によること。						
(2)「ダンプ土砂運搬等下請を行う工事における工事費内訳調査」の対象の有無	ある	ない	本工事は「ダンプ土砂運搬等下請を行う工事における工事費内訳調査」の対象工事であり、請負者は、調査票等に必要事項を正確に記入し発注者に提出する他、ダンプ土砂運搬等下請負契約に関する関係書類を提出すること。 請負者が本工事の一部について下請契約を締結する場合には、請負者は、当該工事の受注者(当該下請工事の一部に係る二次以降の下請負人を含む)も同様の義務を負う旨を周知すること。						
(3)三者会議の対象の有無	ある	ない	本工事は、工事着手前等に当該工事の発注者、施工者、詳細設計等を担当した設計者が参加して、設計図書と現場の整合性の確認及び設計意図の伝達等を行う「三者会議」を設置する対象工事である。土木工事共通特記仕様書第3編1-1-5によること。						
(4)貸与資料の有無	ある	ない	本仕様書によるもののほか工事施工に関して必要な資料として工事契約後下記の資料を貸与する。 貸与資料( )						
(5)発注者支援(工事監督支援業務)対象の有無	ある	ない	工事監督支援業務の受注者が現場監督支援する場合、工事請負者に対し「工事打合せ簿」により担当技術者(所属会社等名・氏名)の通知を行うこと。						
(6)工事写真の電子化の対象の有無	ある	ない	本工事の工事写真の作成は、原則として、デジタル写真管理情報基準(案)に基づき電子とすること。ただし、予定価格が8,000万円未満の場合は、監督職員との協議により、従来の紙による作成も認めることとする。						
(7)工事実績情報システム(コリンズ)登録	請負者は、工事請負代金額が500万円以上の工事について、工事実績情報サービス(CORINS)に基づき、受注・変更・完成・訂正時に工事実績情報として「工事カルテ」を作成し登録申請を行うこと。								
(8)工事書類の簡素化の試行について	ある	ない	1.本工事は、工事書類の簡素化を目的とした試行対象工事である。 2.「宮城県土木部における工事書類簡素化一覧表」に基づき実施するものとする。また、工事打合簿、材料確認書、段階確認書、立会願、夜間・休日作業届の書類を提出については、電子メール活用を基本とする。 3.これらに定められていない場合は、監督職員と協議するものとする。						
(9)施工体制について									

\* 条件欄に「ある」と記入した場合は内容、施工方法等を記入すること。

# 位置図

S=1:20,000

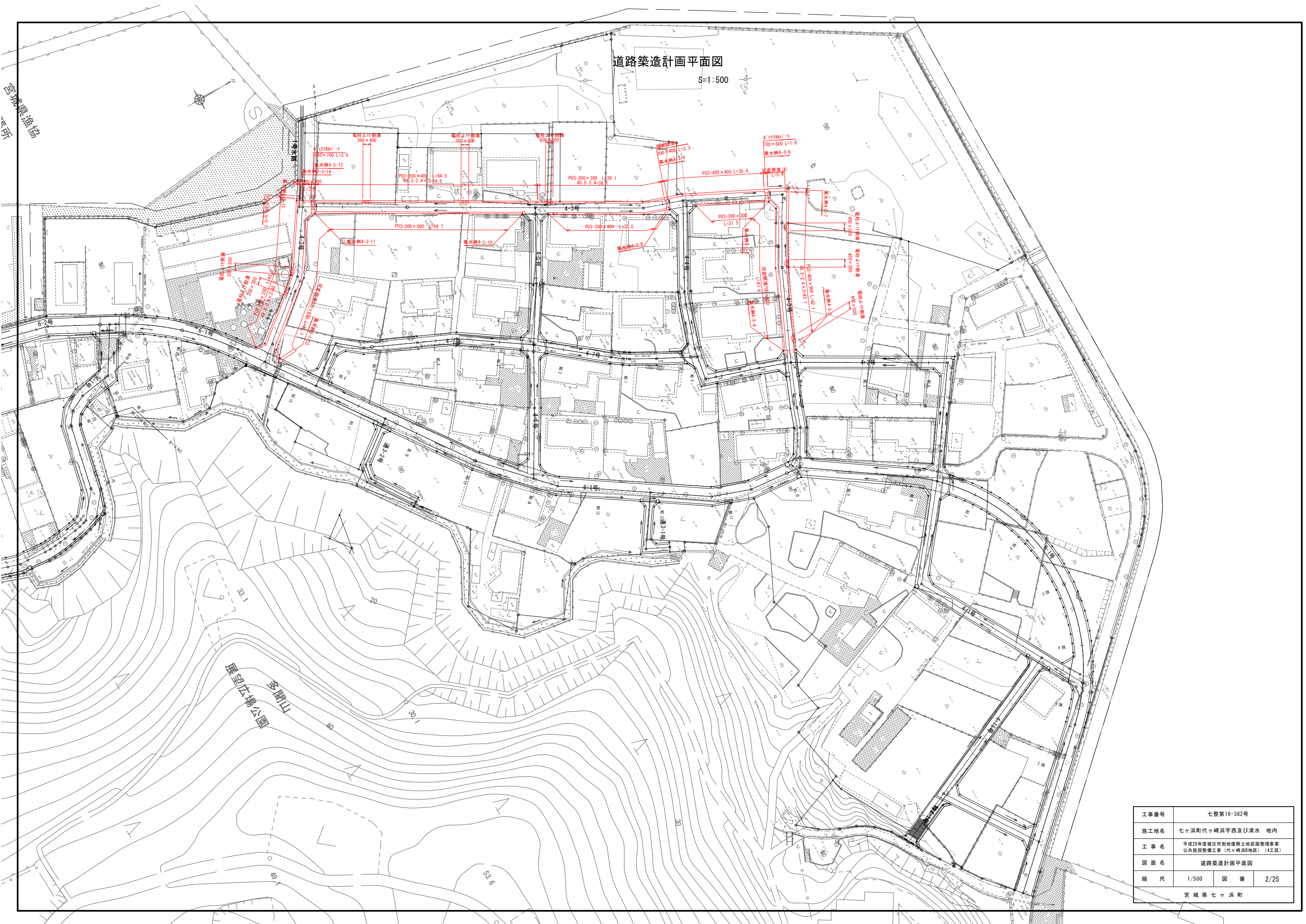


**施工箇所**

工事番号	七整第16-382号		
施工地名	七ヶ浜町代々崎浜字西及び清水 地内		
工事名	平成28年度被災市街地復興土地区画整理事業 公共施設整備工事(代々崎浜日地区)(4工区)		
図面名	位置図		
縮尺	1:20,000	図番	1/25
宮城県七ヶ浜町			

道路築造計画平面図

S=1:500

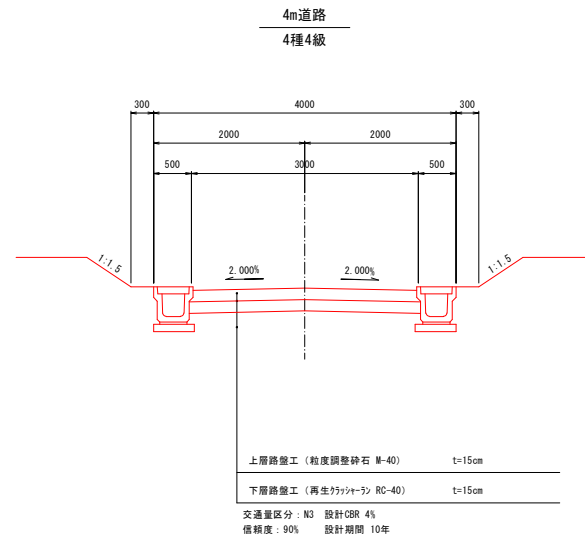


宮城県漁協  
事務所

展望広場公園  
多聞山

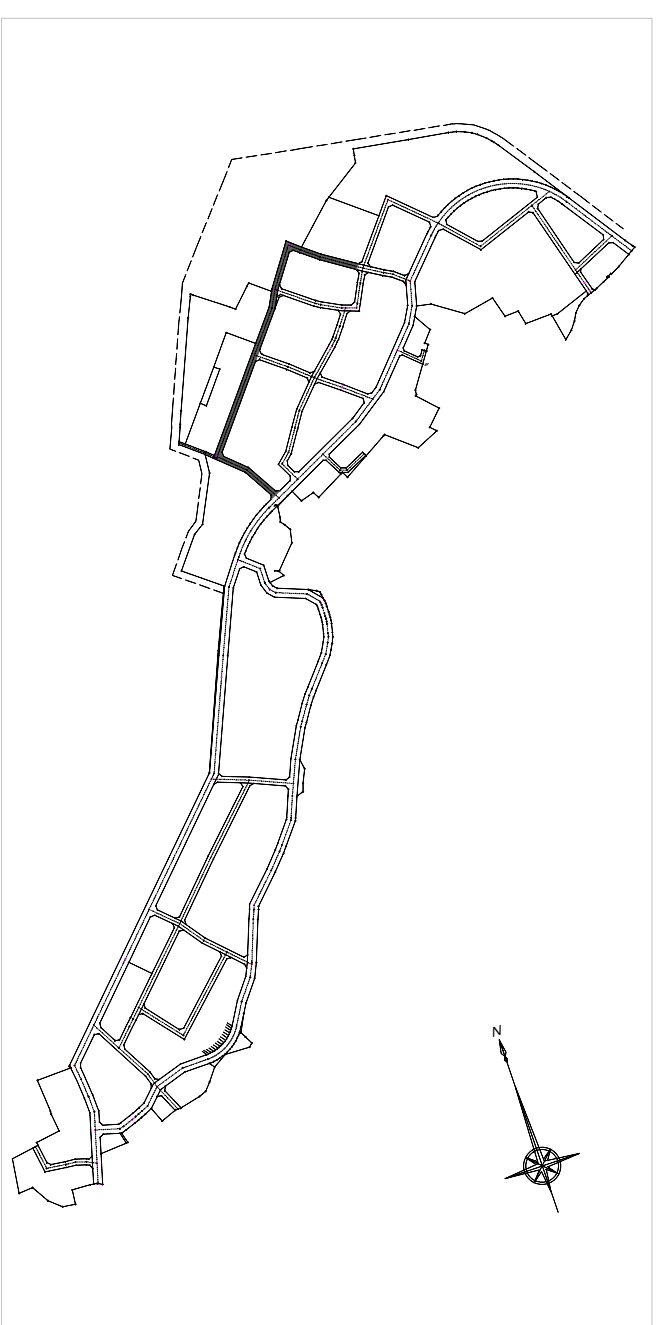
工事番号	七整第16-382号		
施工地名	七ヶ浜町代々崎浜宇西及び清水 地内		
工事名	平成28年度被災市街地復興土地区画整理事業 公共施設整備工事（代々崎浜B地区）（4工区）		
図面名	道路築造計画平面図		
縮尺	1/500	図番	2/25
宮城県七ヶ浜町			

道路標準断面図



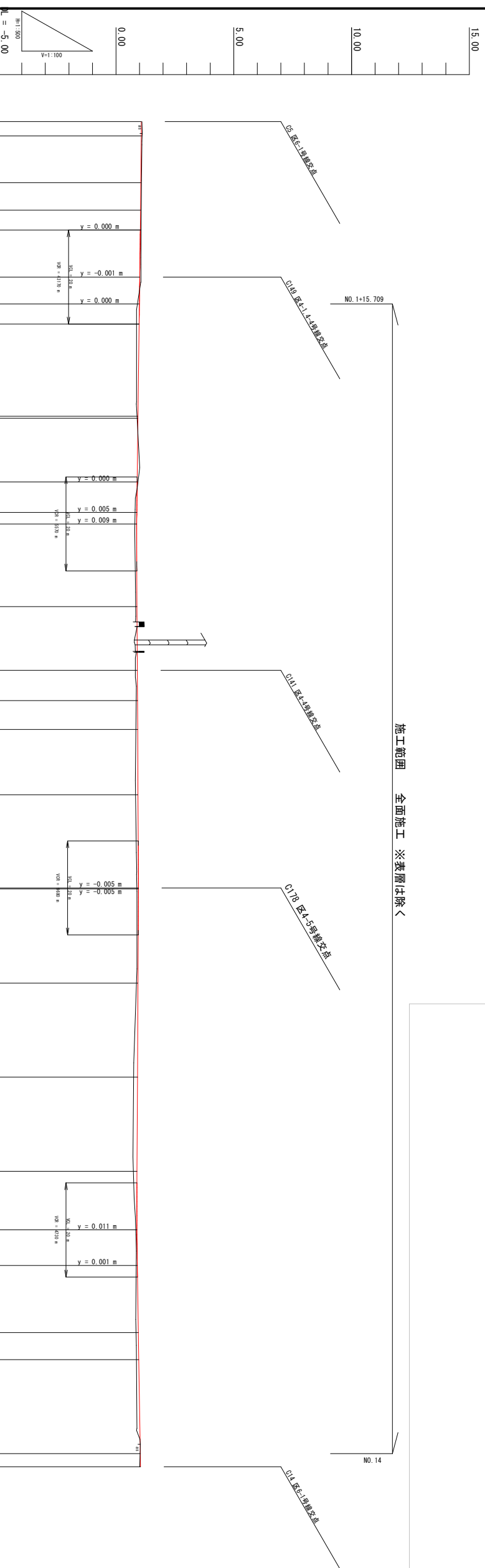
工事番号	七整第16-382号		
施工地名	七ヶ浜町代々崎浜宇西及び清水 地内		
工事名	平成28年度被災市街地復興土地区画整理事業 公共施設整備工事 (代々崎浜B地区) (4工区)		
図面名	道路標準断面図		
縮尺	1:50	図番	3/25
宮城県七ヶ浜町			

4-3号線 縦断面図



位置図

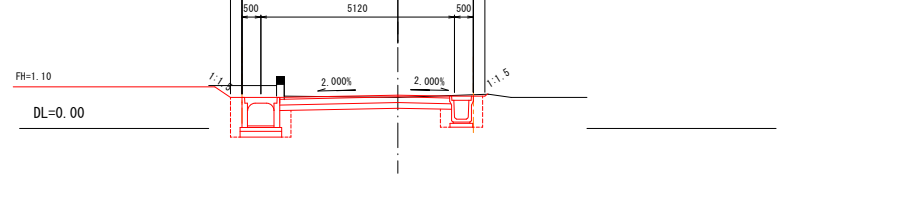
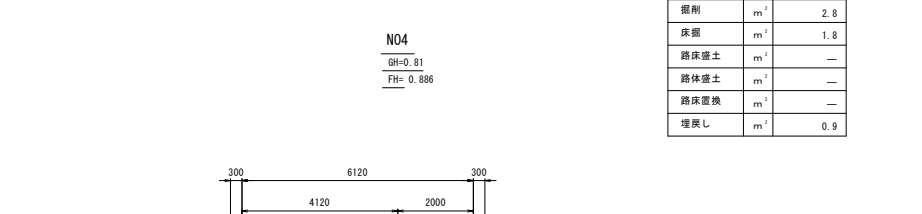
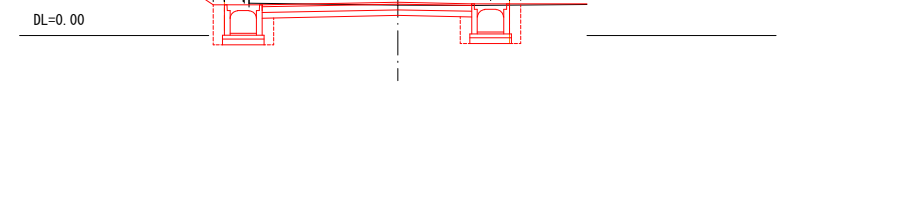
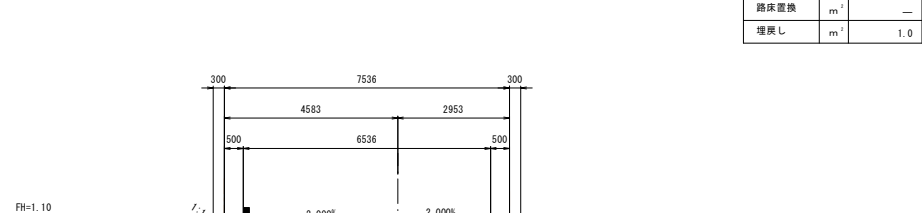
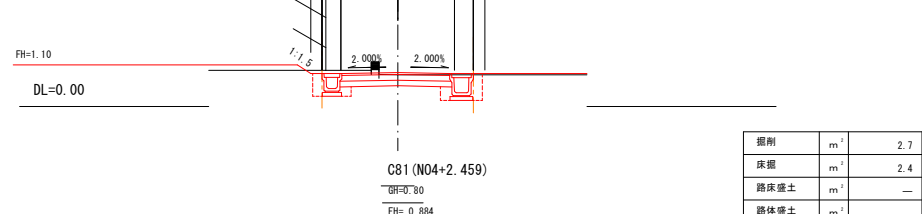
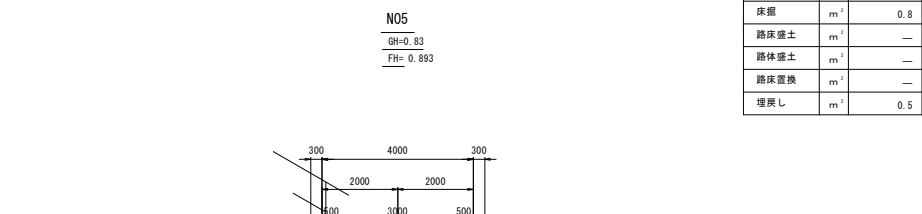
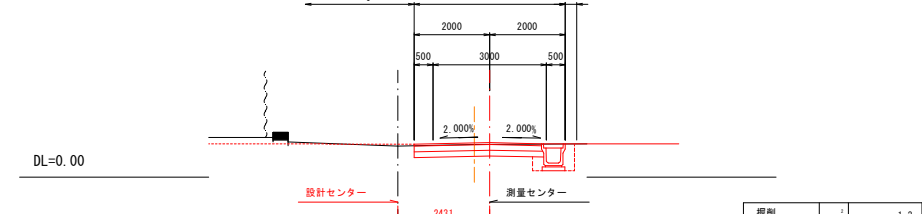
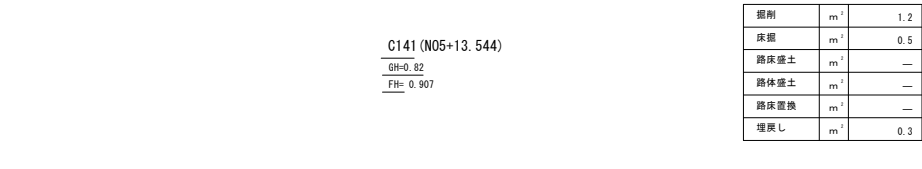
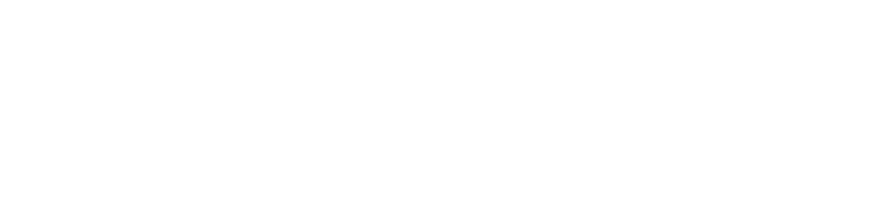
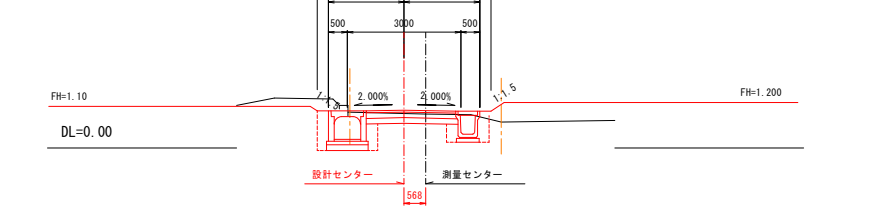
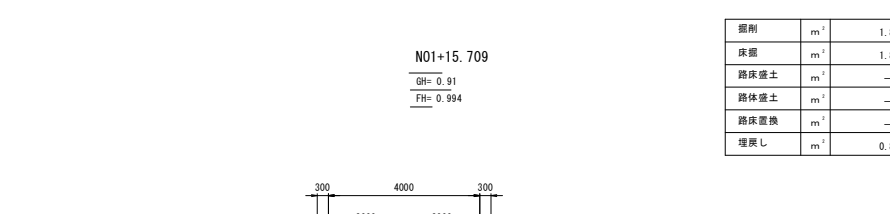
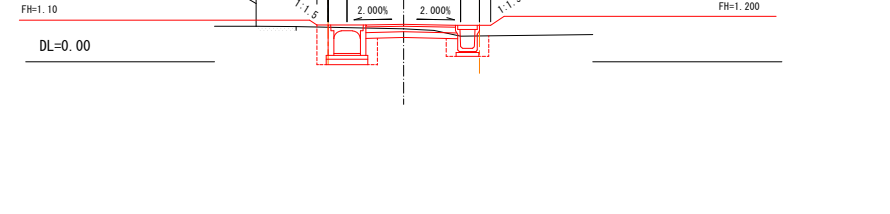
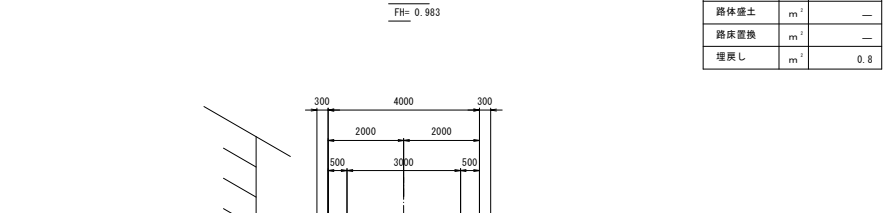
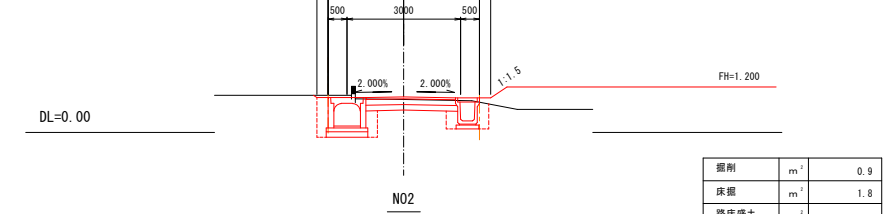
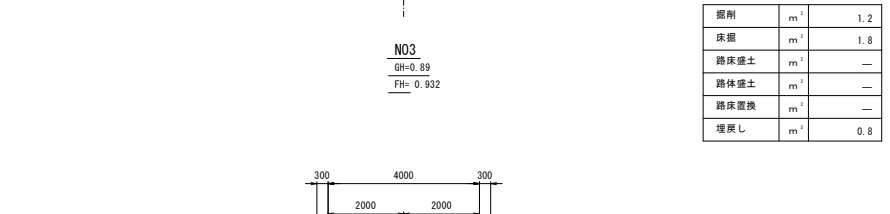
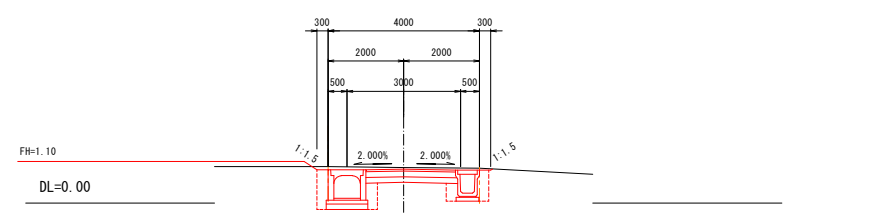
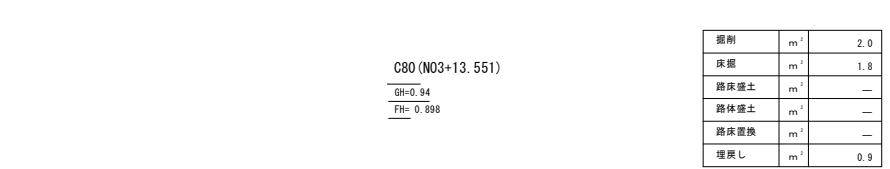
施工範囲 全面施工 ※養層は除く



曲线	測点	車距離	追加距離	地盤高	計画高	切土	盛土	勾配
No. 0	05	+0.000	-3.025	1.10	1.078	0.02		1.078 $i = 0.208\%$ $L = 30.009\text{ m}$
	C181	+9.944	+9.944	1.08	1.051	0.03		
No. 1	C180	+5.851	+15.795	1.07	1.039	0.03		1.009 $i = 0.255\%$ $L = 52.475\text{ m}$
	No. 1	+4.205	+20.000	1.07	1.030	0.04		
	C149	+9.984	+29.984	1.06	1.008	0.05		
No. 1	15.709	+5.725	+35.709	0.91	0.994	0.08		0.875 $i = 0.103\%$ $L = 77.333\text{ m}$
	No. 2	+4.291	+40.000	0.87	0.983	0.11		
No. 3	C152	+19.592	+59.592	0.89	0.933	0.04		0.955 $i = 0.103\%$ $L = 72.649\text{ m}$
	No. 3	+0.408	+60.000	0.89	0.932	0.04		
No. 4	C80	+13.551	+73.551	0.94	0.898	0.04		0.880 $i = 0.320\%$ $L = 50.328\text{ m}$
	C81	+6.449	+80.000	0.81	0.886	0.08		
No. 4	C81	+2.459	+82.459	0.80	0.884	0.08		1.041 $i = 0.103\%$ $L = 72.649\text{ m}$
	No. 5	+17.541	+100.000	0.83	0.893	0.06		
No. 6	C141	+13.544	+113.544	0.82	0.907	0.09		0.880 $i = 0.103\%$ $L = 72.649\text{ m}$
	No. 6	+6.456	+120.000	0.86	0.914	0.05		
No. 7	C142	+6.124	+126.124	0.84	0.920	0.08		0.880 $i = 0.103\%$ $L = 72.649\text{ m}$
	No. 7	+13.876	+140.000	0.82	0.935	0.12		
No. 8	C178	+19.792	+159.792	0.87	0.950	0.08		0.880 $i = 0.103\%$ $L = 72.649\text{ m}$
	No. 8	+0.208	+160.000	0.89	0.950	0.06		
No. 9	No. 9	+20.000	+180.000	0.89	0.934	0.04		0.880 $i = 0.103\%$ $L = 72.649\text{ m}$
	No. 10	+20.000	+200.000	0.75	0.913	0.16		
No. 11	No. 11	+20.000	+220.000	0.72	0.893	0.17		0.880 $i = 0.103\%$ $L = 72.649\text{ m}$
	C85	+12.441	+232.441	0.84	0.891	0.05		
No. 12	No. 12	+7.559	+240.000	0.86	0.905	0.05		0.880 $i = 0.103\%$ $L = 72.649\text{ m}$
	C86	+14.272	+254.272	0.85	0.950	0.10		
No. 13	No. 13	+5.728	+260.000	0.86	0.968	0.11		0.880 $i = 0.103\%$ $L = 72.649\text{ m}$
	No. 14	+20.000	+280.000	1.02	1.032	0.01		
No. 14	C14	+2.769	+282.769	1.01	1.041	0.03		0.880 $i = 0.103\%$ $L = 72.649\text{ m}$

事業名	七尾第16-382号
工事名	七ヶ浜町代々増築字西段及び清水 地内
工事場所	平成28年度建設費市町村間連携推進事業 公共施設整備工事(代々増築地区)(工区)
図面	4-3号線縦断面図
縮尺	S=1/100 図面番号 4/25 S=1/500
縮尺	富城 七ヶ浜町



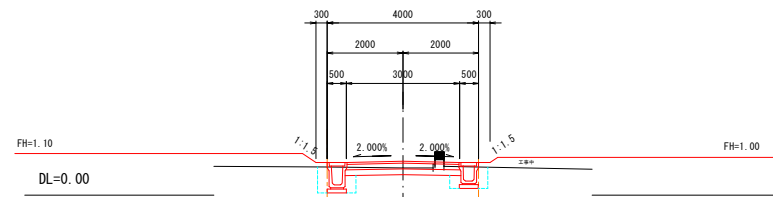


区 4-3号線 (P63~N08)

工事番号	七整第16-382号		
施工地名	セツ浜町代々崎浜宇西及び清水 地内		
工事名	平成28年度被災市街地復興土地区画整理事業 公共施設整備工事(代々崎浜B地区) (4工区)		
図面名	4-3号線横断面図(1)		
縮尺	1:100	図番	5/25
宮城県セツ浜町			

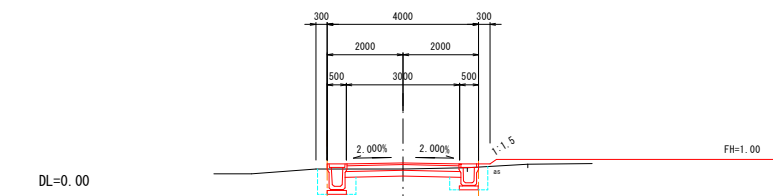
N011  
GH=0.72  
FH=0.893

掘削	m <sup>2</sup>	0.8
床掘	m <sup>2</sup>	0.9
路床盛土	m <sup>2</sup>	—
路体盛土	m <sup>2</sup>	—
路体置換	m <sup>2</sup>	—
埋戻し	m <sup>2</sup>	0.6



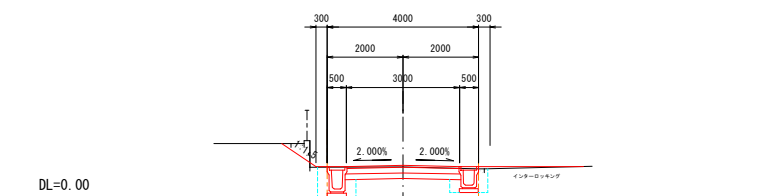
N010  
GH=0.75  
FH=0.913

掘削	m <sup>2</sup>	0.8
床掘	m <sup>2</sup>	0.9
路床盛土	m <sup>2</sup>	—
路体盛土	m <sup>2</sup>	—
路体置換	m <sup>2</sup>	—
埋戻し	m <sup>2</sup>	0.6



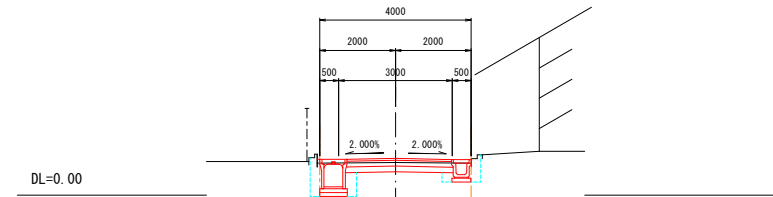
N09  
GH=0.89  
FH=0.934

掘削	m <sup>2</sup>	1.2
床掘	m <sup>2</sup>	1.0
路床盛土	m <sup>2</sup>	—
路体盛土	m <sup>2</sup>	—
路体置換	m <sup>2</sup>	—
埋戻し	m <sup>2</sup>	0.6



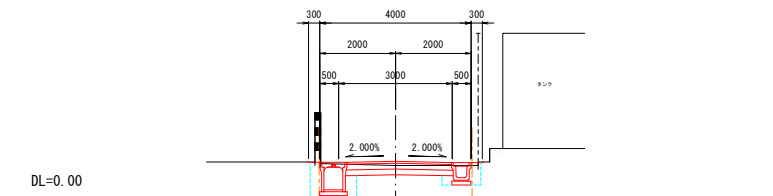
N013  
GH=0.86  
FH=0.968

掘削	m <sup>2</sup>	1.0
床掘	m <sup>2</sup>	1.2
路床盛土	m <sup>2</sup>	—
路体盛土	m <sup>2</sup>	—
路体置換	m <sup>2</sup>	—
埋戻し	m <sup>2</sup>	0.7



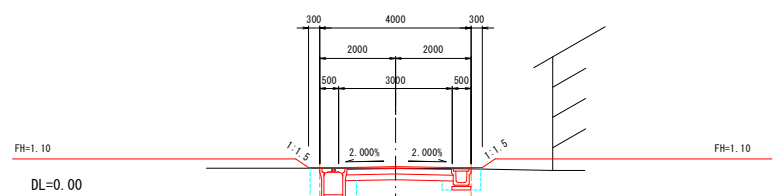
C86 (N012+14.272)  
GH=0.85  
FH=0.950

掘削	m <sup>2</sup>	1.1
床掘	m <sup>2</sup>	1.2
路床盛土	m <sup>2</sup>	—
路体盛土	m <sup>2</sup>	—
路体置換	m <sup>2</sup>	—
埋戻し	m <sup>2</sup>	0.7



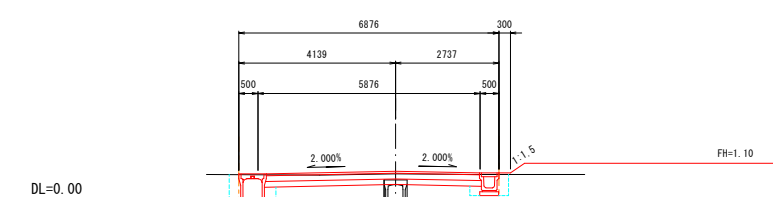
N012  
GH=0.86  
FH=0.905

掘削	m <sup>2</sup>	1.3
床掘	m <sup>2</sup>	1.2
路床盛土	m <sup>2</sup>	—
路体盛土	m <sup>2</sup>	—
路体置換	m <sup>2</sup>	—
埋戻し	m <sup>2</sup>	0.7



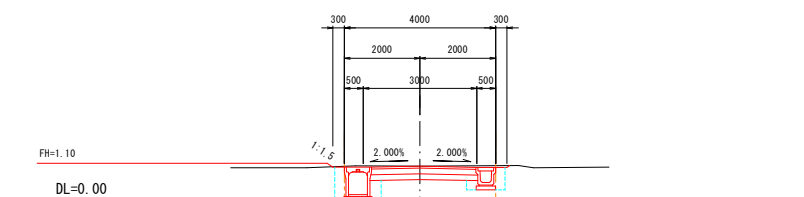
C85 (N011+12.676)  
GH=0.84  
FH=0.891

掘削	m <sup>2</sup>	2.0
床掘	m <sup>2</sup>	1.2
路床盛土	m <sup>2</sup>	—
路体盛土	m <sup>2</sup>	—
路体置換	m <sup>2</sup>	—
埋戻し	m <sup>2</sup>	0.7



N014  
GH=1.02  
FH=1.032

掘削	m <sup>2</sup>	1.0
床掘	m <sup>2</sup>	1.2
路床盛土	m <sup>2</sup>	—
路体盛土	m <sup>2</sup>	—
路体置換	m <sup>2</sup>	—
埋戻し	m <sup>2</sup>	0.6

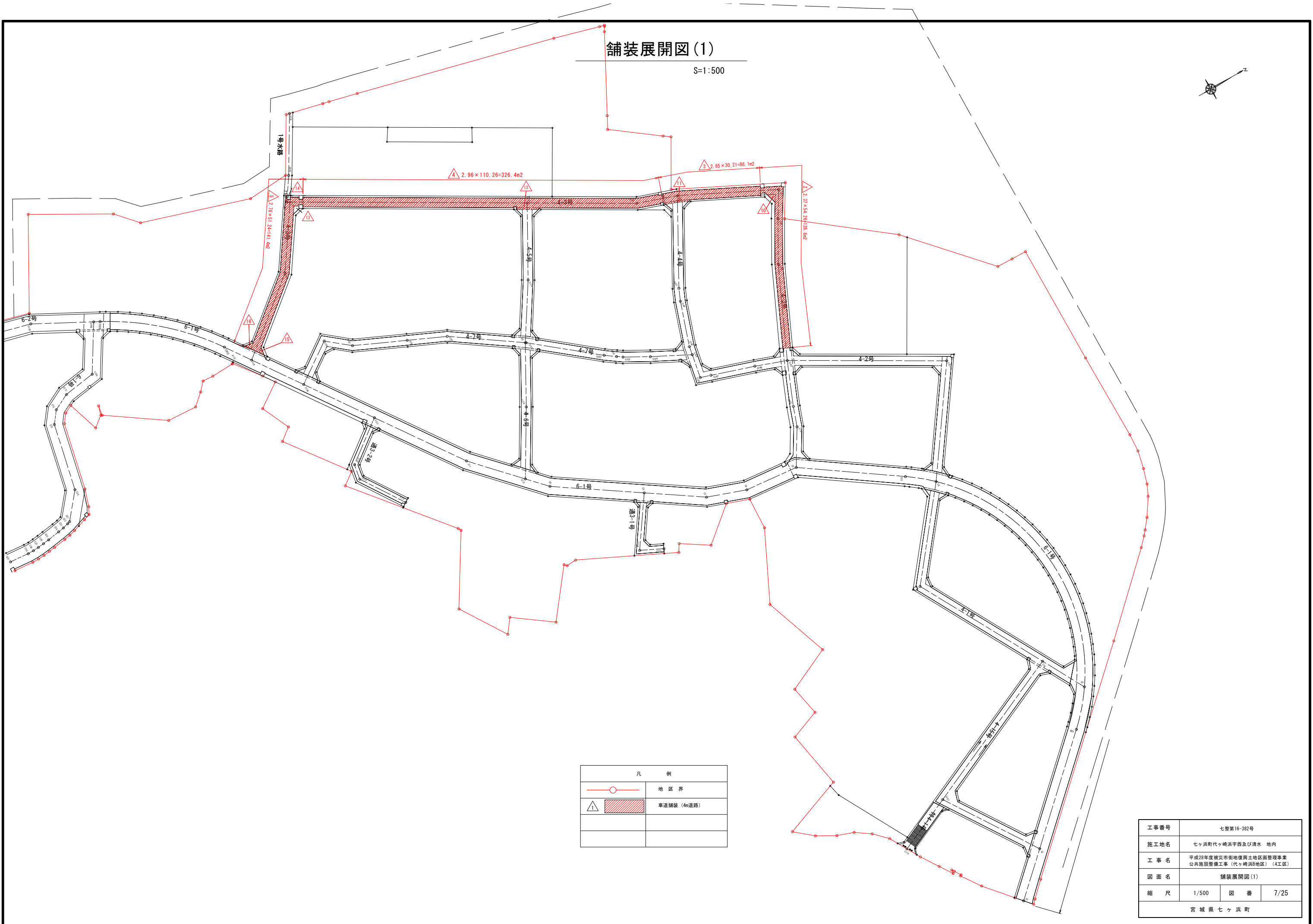


区 4-3号線 (P68~EP)

工事番号	七整第16-382号		
施工地名	七ヶ浜町代々崎浜宇西及び清水 地内		
工事名	平成28年度被災市街地復興土地区画整理事業 公共施設整備工事(代々崎浜B地区) (4工区)		
図面名	4-3号線横断面図(2)		
縮尺	1:100	図番	6/25
宮城県七ヶ浜町			

# 舗装展開図(1)

S=1:500



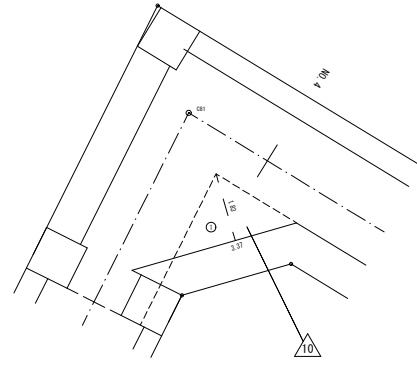
凡 例	
	地区界
	単車道舗装 (4m道路)

工事番号	七整第16-382号		
施工地名	七ヶ浜町代々崎浜字西及び清水 地内		
工事名	平成28年度被災市街地復興土地区画整理事業 公共施設整備工事 (代々崎浜B地区) (4工区)		
図面名	舗装展開図(1)		
縮尺	1/500	図番	7/25
宮城県七ヶ浜町			

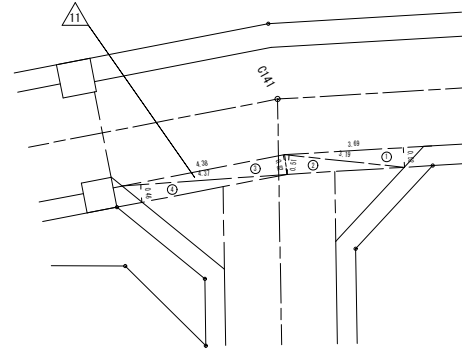
舗装展開図(2)

S=1:100

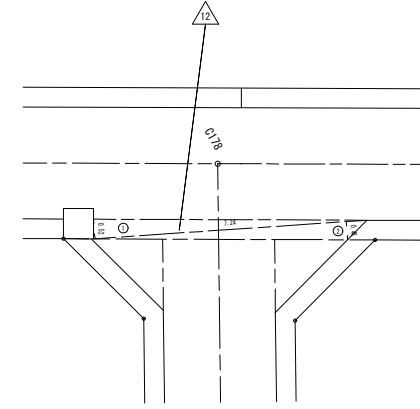
4-3号線



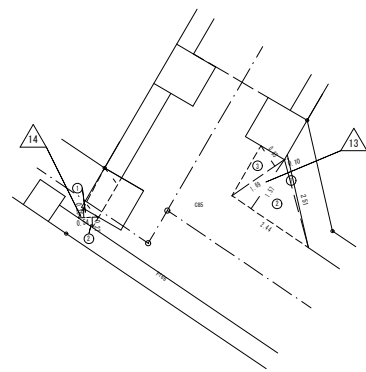
記号	計算式 (m)	面積 (㎡)
1	$3.37 \times 1.83 \div 2$	3.08
合計面積		㎡ 3.08



記号	計算式 (m)	面積 (㎡)
1	$3.69 \times 0.52 \div 2$	0.96
2	$3.19 \times 0.51 \div 2$	0.81
3	$4.38 \times 0.52 \div 2$	1.14
4	$4.37 \times 0.46 \div 2$	1.01
合計面積		㎡ 3.92

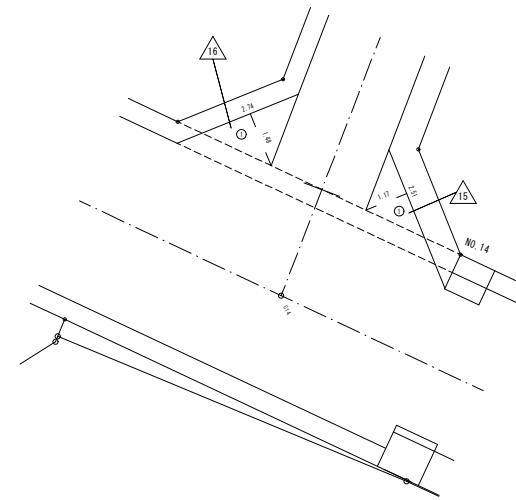


記号	計算式 (m)	面積 (㎡)
1	$7.24 \times 0.52 \div 2$	1.88
2	$7.24 \times 0.48 \div 2$	1.74
合計面積		㎡ 3.62



記号	計算式 (m)	面積 (㎡)
1	$2.51 \times 0.10 \div 2$	0.13
2	$2.44 \times 1.57 \div 2$	1.92
3	$1.69 \times 0.65 \div 2$	0.55
合計面積		㎡ 2.60

記号	計算式 (m)	面積 (㎡)
1	$0.54 \times 0.25 \div 2$	0.07
2	$0.54 \times 0.27 \div 2$	0.07
合計面積		㎡ 0.14



記号	計算式 (m)	面積 (㎡)
1	$2.51 \times 1.17 \div 2$	1.47
合計面積		㎡ 1.47

記号	計算式 (m)	面積 (㎡)
1	$2.74 \times 1.48 \div 2$	2.03
合計面積		㎡ 2.03

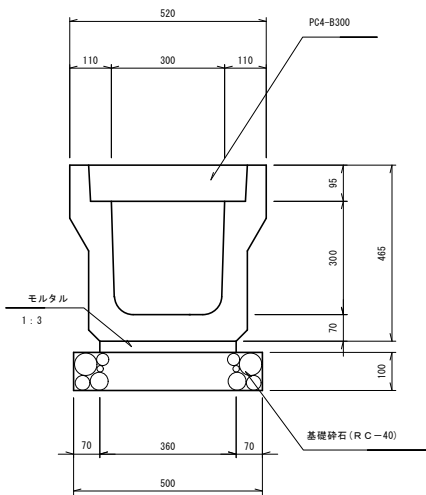
工事番号	七整第16-382号		
施工地名	七ヶ浜町代々崎浜字西及び清水 地内		
工事名	平成28年度被災市街地復興土地区画整理事業 公共施設整備工事(代々崎浜B地区)(4工区)		
図面名	舗装展開図(2)		
縮尺	1/100	図番	8/25
宮城県七ヶ浜町			

# 排水工構造図(1)

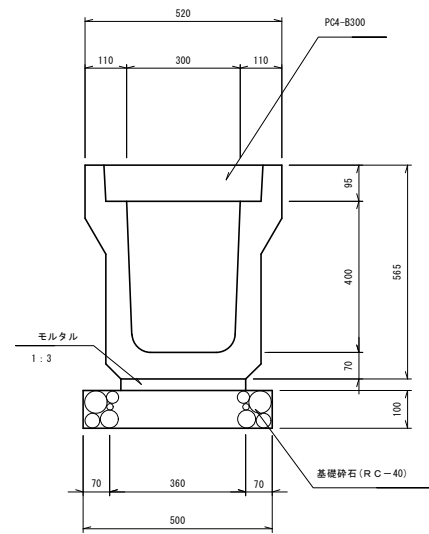
## P U 3 型 側 溝 工 (車道部)

S=1:10

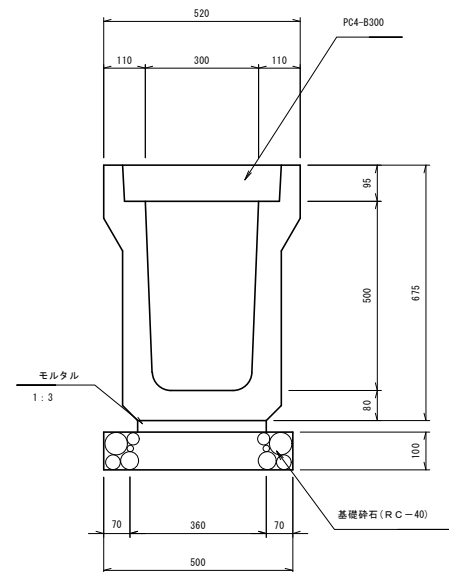
PU3-300×300



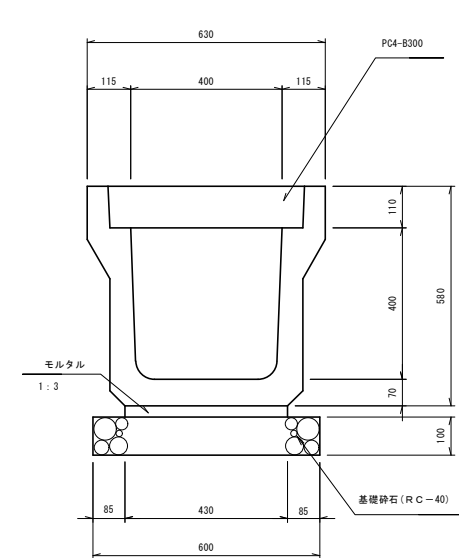
PU3-300×400



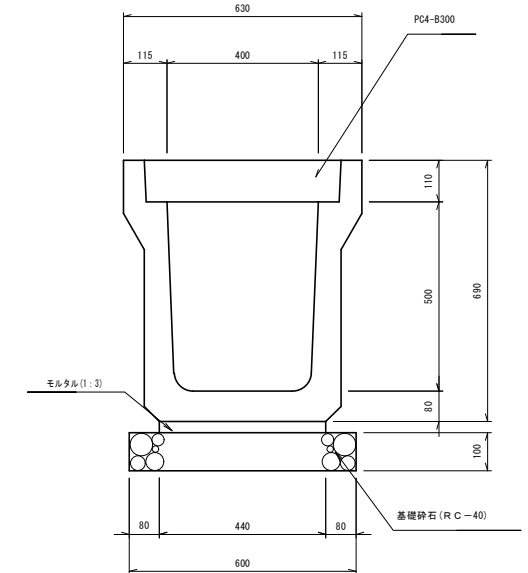
PU3-300×500



PU3-400×400



PU3-400×500



名称	規格	単位	数量	備考
側溝	PU3-B300-H300	個	5.0	
敷モルタル	1:3	m <sup>3</sup>	0.11	
基礎砕石	RC-40	m <sup>2</sup>	5.0	
グレーチング蓋	B300 T-25	枚	1	L=500
コンクリート蓋	PC-4型	枚	19	
基礎整正		m <sup>2</sup>	5.0	

名称	規格	単位	数量	備考
側溝	PU3-B300-H400	個	5.0	
敷モルタル	1:3	m <sup>3</sup>	0.11	
基礎砕石	RC-40	m <sup>2</sup>	5.0	
グレーチング蓋	B300 T-25	枚	1	L=500
コンクリート蓋	PC-4型	枚	19	
基礎整正		m <sup>2</sup>	5.0	

名称	規格	単位	数量	備考
側溝	PU3-B300-H500	個	5.0	
敷モルタル	1:3	m <sup>3</sup>	0.11	
基礎砕石	RC-40	m <sup>2</sup>	5.0	
グレーチング蓋	B300 T-25	枚	1	L=500
コンクリート蓋	PC-4型	枚	19	
基礎整正		m <sup>2</sup>	5.0	

名称	規格	単位	数量	備考
側溝	PU3-B400-H400	個	5.0	
敷モルタル	1:3	m <sup>3</sup>	0.13	
基礎砕石	RC-40	m <sup>2</sup>	6.0	
グレーチング蓋	B400 T-25	枚	1	L=500
コンクリート蓋	PC-4型	枚	19	
基礎整正		m <sup>2</sup>	6.0	

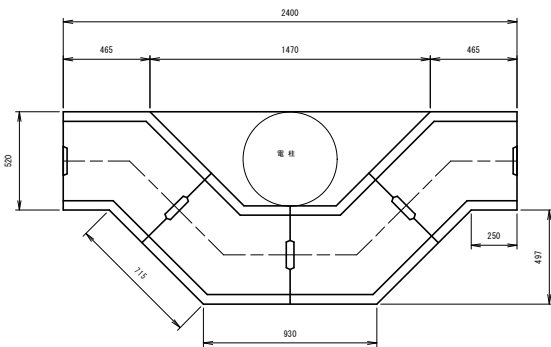
名称	規格	単位	数量	備考
側溝	PU3-B400-H500	個	5.0	
敷モルタル	1:3	m <sup>3</sup>	0.13	
基礎砕石	RC-40	m <sup>2</sup>	6.0	
グレーチング蓋	B400 T-25	枚	1	L=500
コンクリート蓋	PC-4型	枚	19	
基礎整正		m <sup>2</sup>	6.0	

### 電柱よけ側溝

300×300  
(300×400)

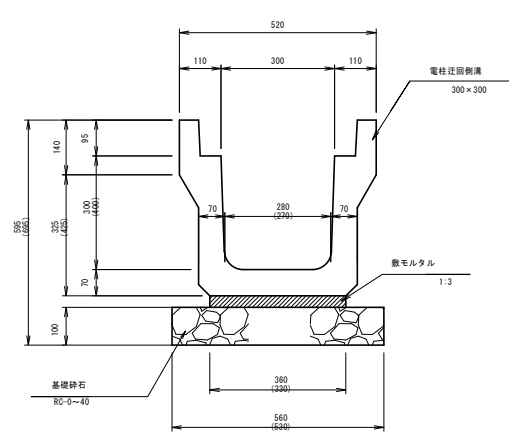
平面図

S=1:20



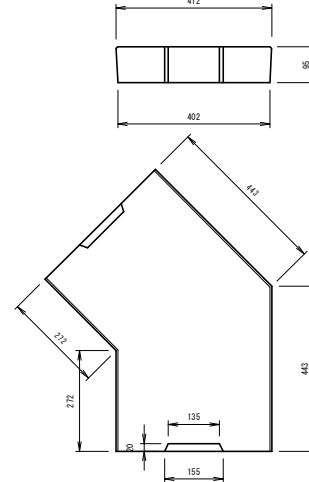
断面図

S=1:10



電柱迂回側溝用蓋

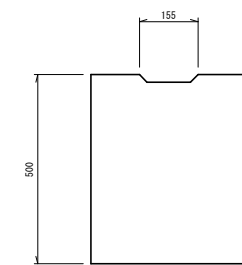
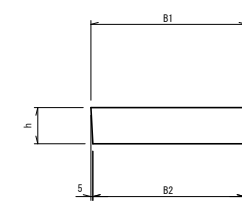
S=1:10



名称	規格	単位	300×300	300×400	備考
電柱迂回側溝	T-25	m	2.8	2.8	4個
側溝蓋	電柱迂回用	枚	4.0	4.0	
敷モルタル	1:3	m <sup>3</sup>	0.03	0.03	
基礎砕石	RC-40 t=100	m <sup>2</sup>	1.6	1.5	
		m <sup>2</sup>	0.2	0.1	
基礎整正		m <sup>2</sup>	1.6	1.5	

### コンクリート蓋

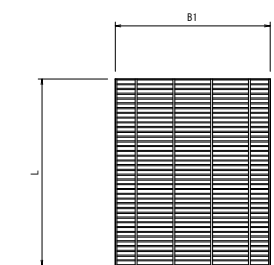
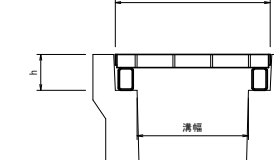
PC4型 S=1:10



	B1	B2	h
300	412	402	95
400	512	502	110

### グレーチング蓋

T-25 S=1:10

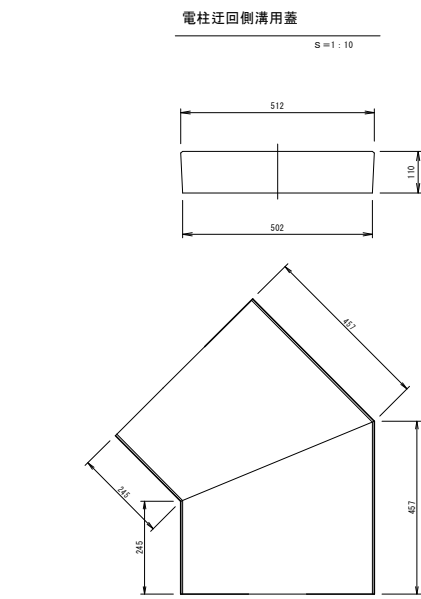
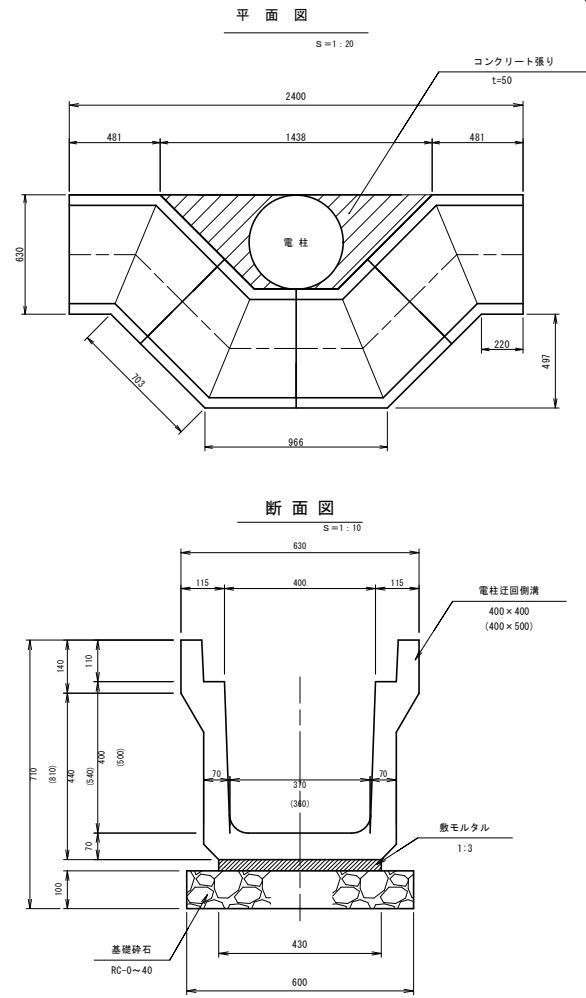


	B1	h	L
300	410	95	501
400	510	110	501

工事番号	七整第16-382号		
施工地名	七ヶ浜町代々崎浜宇西及び清水 地内		
工事名	平成28年度被災市街地復興土地区画整理事業 公共施設整備工事(代々崎浜B地区)(4工区)		
図面名	排水工構造図(1)		
縮尺	図示	図番	9/25
宮城県七ヶ浜町			

# 排水工構造図(2)

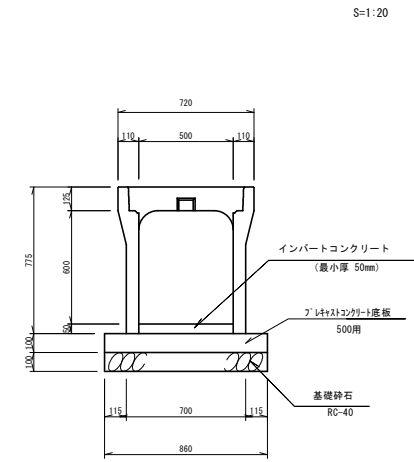
電柱よけ側溝  
400×400  
(400×500)



数量表 1ヶ所当り

名称	規格	単位	400×400	400×500	備考
電柱迂回側溝	T-25	m	2.8	2.8	4個
側溝蓋	電柱迂回用	枚	8.0	8.0	
敷モルタル	1:3	m <sup>2</sup>	0.04	0.04	
基礎砕石	RC-0-40	m <sup>2</sup>	1.7	1.7	
	t=100	m <sup>2</sup>	0.2	0.2	
基面整正		m <sup>2</sup>	1.7	1.7	

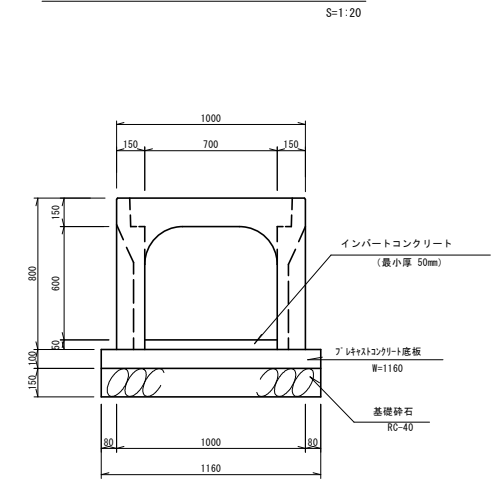
可変側溝500×600



可変側溝500×600 材料表 10m当り

名称	規格	単位	数量	備考
可変側溝	B500-H600	個	5.0	
グレーチング蓋	B500 T-25	枚	1	L=500
コンクリート蓋	PC-4型	枚	9	
インバート	18-8-25	m <sup>2</sup>	0.3	
プレート	500用	個	5	W=860
基礎砕石	RC-40, t=150	m <sup>2</sup>	8.6	
基面整正		m <sup>2</sup>	8.6	

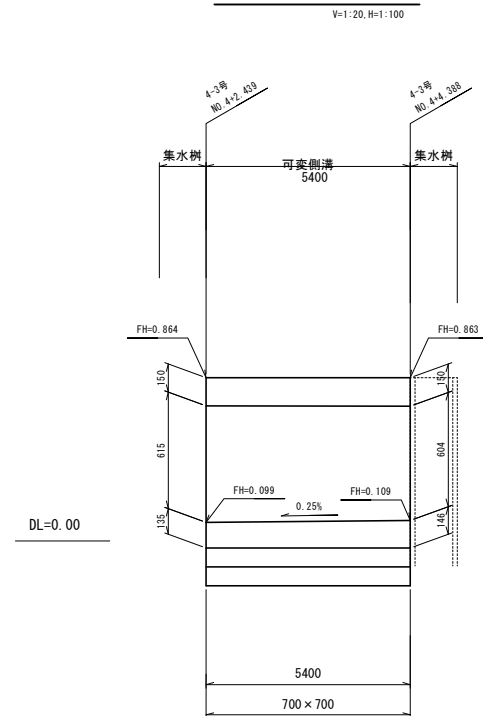
可変側溝700×600



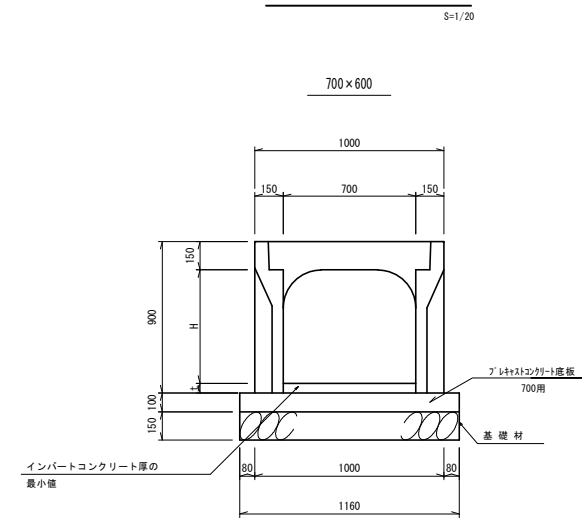
可変側溝700×600 材料表 10m当り

名称	規格	単位	数量	備考
可変側溝	B700-H600	個	5.0	
グレーチング蓋	B700 T-25	枚	1	L=500
コンクリート蓋	PC-4型	枚	19	
インバート	18-8-25	m <sup>2</sup>	0.4	
プレート	700用	個	5.0	W=1160
基礎砕石	RC-40, t=150	m <sup>2</sup>	11.6	
基面整正		m <sup>2</sup>	11.6	

可変側溝(4)



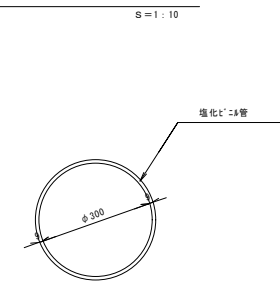
断面図



可変側溝4 材料表 1ヶ所当り

名称	規格	単位	数量	備考
可変側溝	B700-H700	m	5.4	
コンクリート蓋	PC-4型	枚	5	
インバート	18-8-25	m <sup>2</sup>	0.5	
プレート	700用	個	2.7	W=1160
基礎砕石	RC-40, t=150	m <sup>2</sup>	6.3	
基面整正		m <sup>2</sup>	6.3	

VUφ300



材料表 10m当り

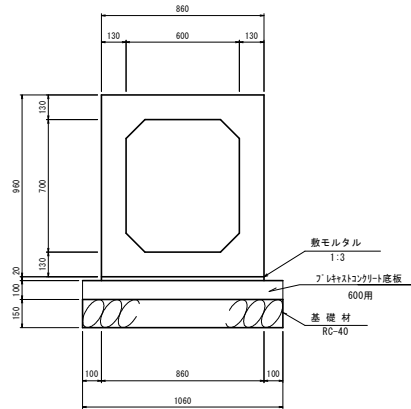
名称	規格	単位	数量	備考
塩化ビニル管	φ300	m	10	

工事番号	七整第16-382号		
施工地名	七ヶ浜町代々崎浜字西及び清水 地内		
工事名	平成28年度被災市街地復興土地区画整理事業 公共施設整備工事(代々崎浜B地区)(4工区)		
図面名	排水工構造図(2)		
縮尺	図示	図番	10/25
宮城県七ヶ浜町			

# 排水工構造図(3)

ボックスカルバート

600×700 S=1:20



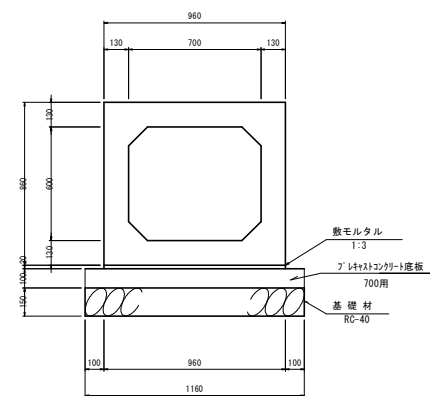
ボックスカルバート 600×700 材料表

10m当り

名称	規格	単位	数量	摘要
ボックスカルバート	T-25 600×700	本	5.0	L=2000
敷モルタル	1:3	m <sup>3</sup>	0.17	
アクリルコンクリート底版	600用	個	5	W=1060
基礎砕石	RC-40 t=150	m <sup>2</sup>	10.6	
基礎整正		m <sup>2</sup>	10.6	

ボックスカルバート

700×600 S=1:20



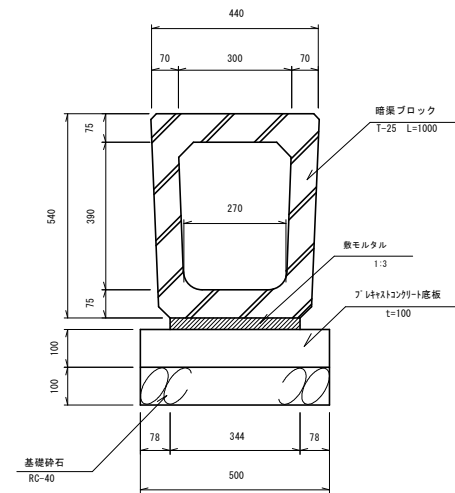
ボックスカルバート 700×600 材料表

10m当り

名称	規格	単位	数量	摘要
ボックスカルバート	T-25 700×600	本	5.0	L=2000
敷モルタル	1:3	m <sup>3</sup>	0.19	
アクリルコンクリート底版	700用	個	5	W=1160
基礎砕石	RC-40 t=150	m <sup>2</sup>	11.6	
基礎整正		m <sup>2</sup>	11.6	

横断暗渠

300×400 S=1:10



横断暗渠300×400 材料表

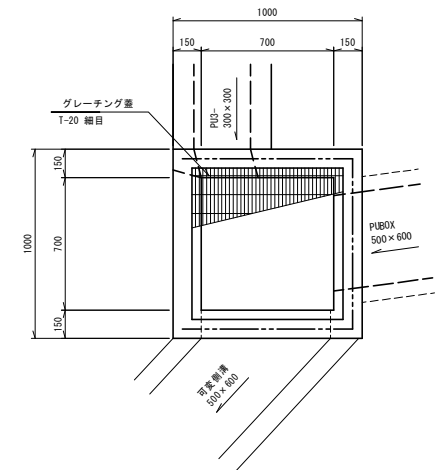
10m当り

名称	規格	単位	数量	摘要
暗渠ブロック	T-25 300×400	個	10.0	L=1000
敷モルタル	1:3	m <sup>3</sup>	0.10	
アクリルコンクリート底版	W=500 t=100	個	5.0	
基礎砕石	RC-40 t=100	m <sup>2</sup>	5.0	
基礎整正		m <sup>2</sup>	5.0	

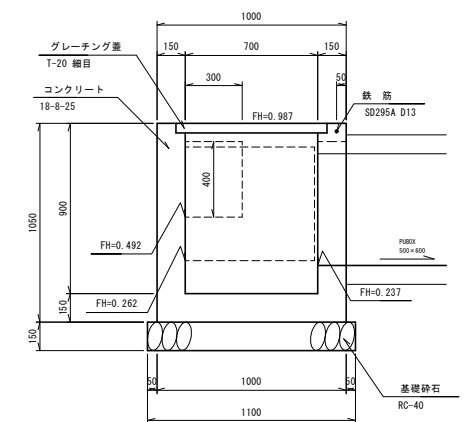
集水柵 6-1-33

S=1:20

平面図



断面図



集水柵 6-1-33 数量表

1ヶ所当り

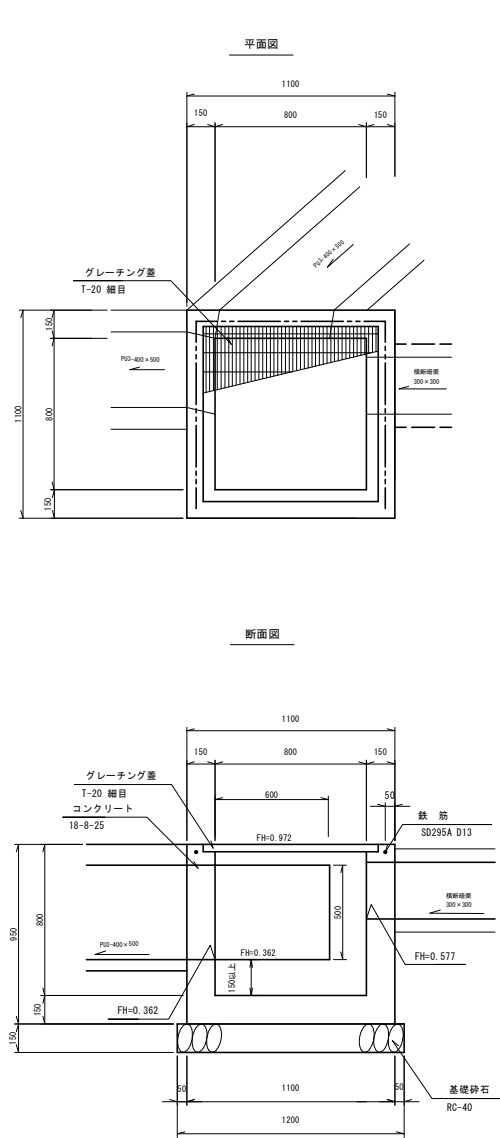
名称	規格	単位	数量	摘要
コンクリート	18-8-25	m <sup>3</sup>	0.6	
型枠		m <sup>2</sup>	7.1	
基礎砕石	RC-40	m <sup>2</sup>	1.2	
グレーチング蓋	110° 鋼製式 110° 鋼製式 網目 開口700×700用	個	1.0	
鉄筋	SD295A D13	t	0.003	
基礎整正		m <sup>2</sup>	1.2	

工事番号	七整第16-382号		
施工地名	七ヶ浜町代々崎浜字西及び清水 地内		
工事名	平成28年度被災市街地復興土地区画整理事業 公共施設整備工事(代々崎浜B地区)(4工区)		
図面名	排水工構造図(3)		
縮尺	図示	図番	11/25
宮城県七ヶ浜町			

排水工構造図(4)

集水樹4-3-2

S=1:20

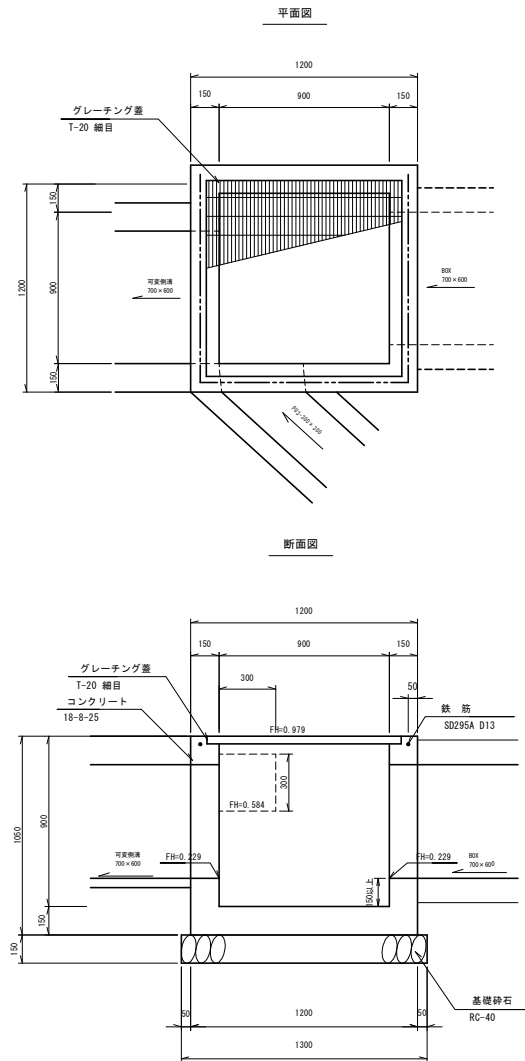


集水樹4-3-2 数量表

名称	規格	単位	数量	備考
コンクリート	18-8-25	m <sup>3</sup>	0.6	
型枠		m <sup>2</sup>	7.2	
基礎砕石	RC-40	m <sup>2</sup>	1.4	
グレーチング蓋	T-20 細目 開口800×800用	組	1.0	110° 開閉式 /2317 917 取手付
鉄筋	SD295A, D13	t	0.003	
基礎整正		m <sup>2</sup>	1.4	

集水樹4-3-4

S=1:20

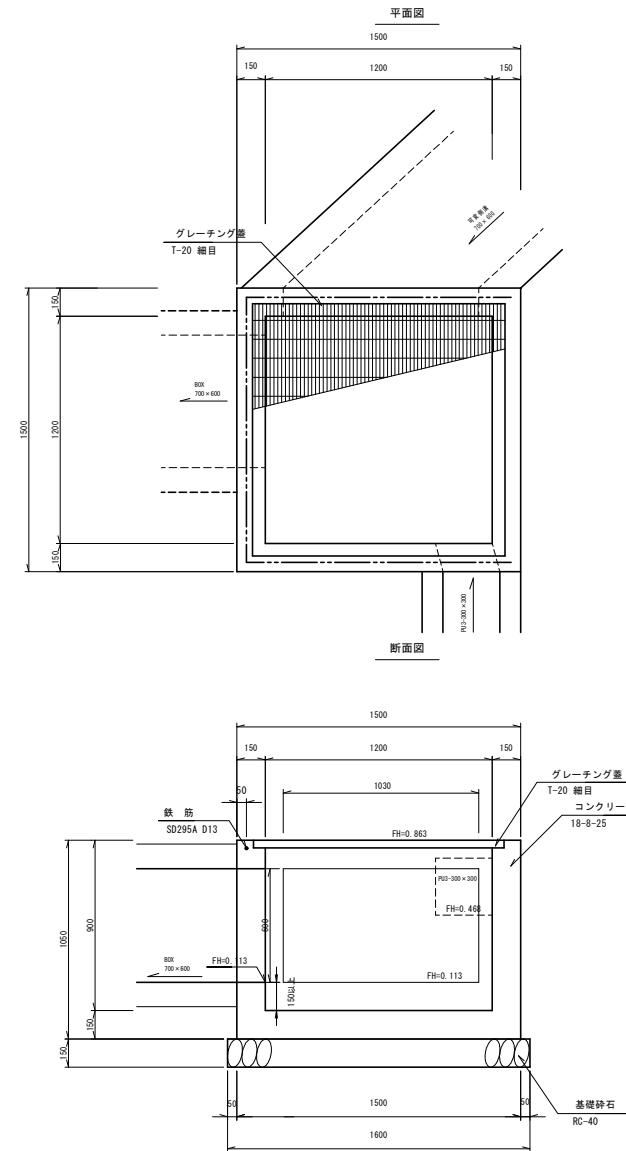


集水樹4-3-4 数量表

名称	規格	単位	数量	備考
コンクリート	18-8-25	m <sup>3</sup>	0.8	
型枠		m <sup>2</sup>	8.8	
基礎砕石	RC-40	m <sup>2</sup>	1.7	
グレーチング蓋	T-20 細目 開口900×900用	組	1.0	110° 開閉式 /2317 917 取手付
鉄筋	SD295A, D13	t	0.003	
基礎整正		m <sup>2</sup>	1.7	

集水樹4-3-5

S=1:20

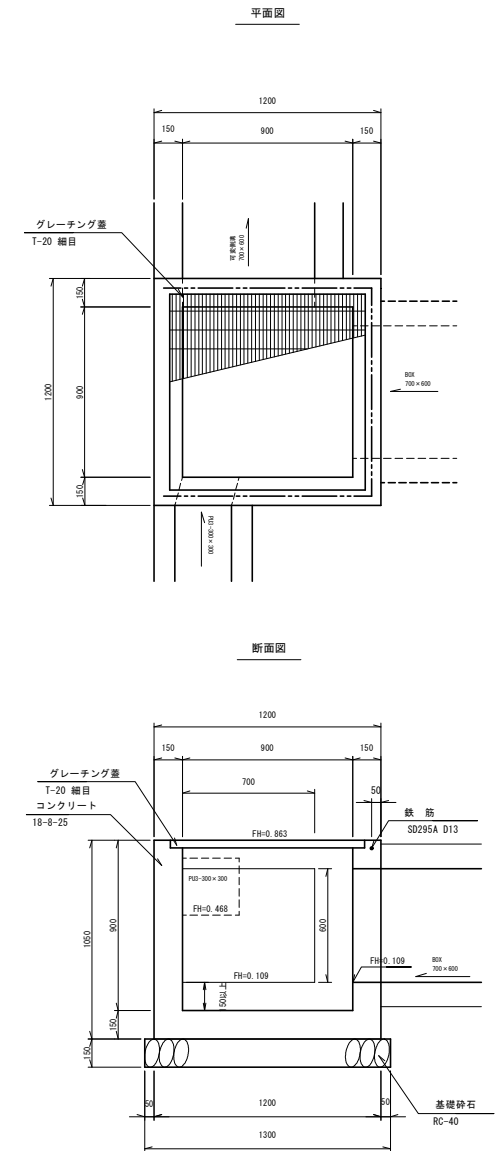


集水樹4-3-5 数量表

名称	規格	単位	数量	備考
コンクリート	18-8-25	m <sup>3</sup>	1.1	
型枠		m <sup>2</sup>	11.3	
基礎砕石	RC-40	m <sup>2</sup>	2.6	
グレーチング蓋	T-20 細目 開口1200×1200用	組	1.0	110° 開閉式 /2317 917 取手付
鉄筋	SD295A, D13	t	0.004	
基礎整正		m <sup>2</sup>	2.6	

集水樹4-3-6

S=1:20



集水樹4-3-6 数量表

名称	規格	単位	数量	備考
コンクリート	18-8-25	m <sup>3</sup>	0.8	
型枠		m <sup>2</sup>	8.8	
基礎砕石	RC-40	m <sup>2</sup>	1.7	
グレーチング蓋	T-20 細目 開口900×900用	組	1.0	110° 開閉式 /2317 917 取手付
鉄筋	SD295A, D13	t	0.003	
基礎整正		m <sup>2</sup>	1.7	

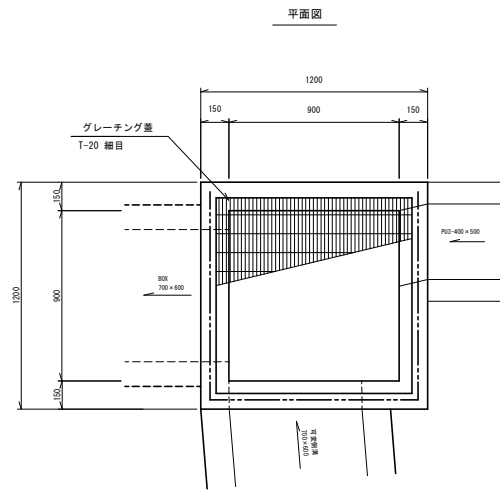
工事番号	七整第16-382号		
施工地名	セヶ浜町代ヶ崎浜宇西及び清水 地内		
工事名	平成28年度被災市街地復興土地区画整理事業 公共施設整備工事(代ヶ崎浜B地区)(4工区)		
図面名	排水工構造図(4)		
縮尺	図示	図番	12/25
宮城県七ヶ浜町			



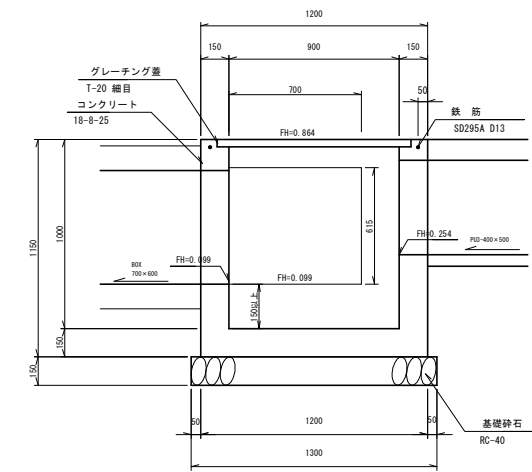
排水工構造図(5)

集水柵4-3-7

S=1:20



断面図

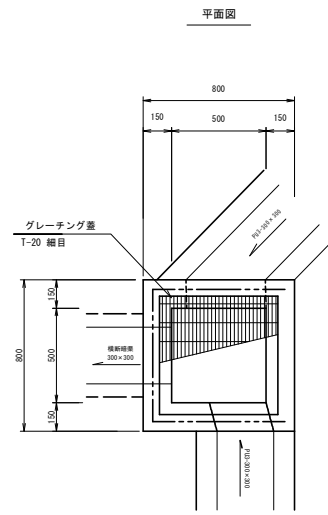


集水柵4-3-7 数量表

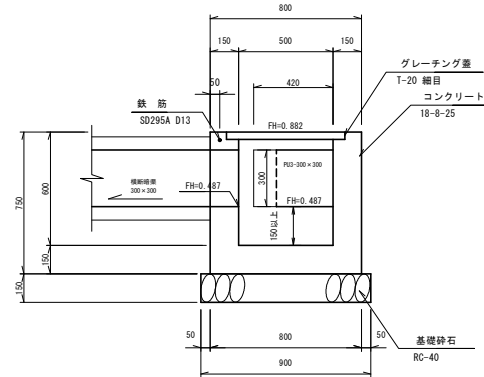
名称	規格	単位	数量	備考
コンクリート	18-8-25	m <sup>3</sup>	0.8	
型枠		m <sup>2</sup>	9.7	
基礎砕石	RC-40	m <sup>2</sup>	1.7	
グレーチング蓋	T-20, 網目 開口900×900用	組	1.0	110° 開閉式 JIS B 7777 9x7 取手付
鉄筋	SD295A, D13	t	0.003	
基礎整正		m <sup>2</sup>	1.7	

集水柵4-3-8

S=1:20



断面図

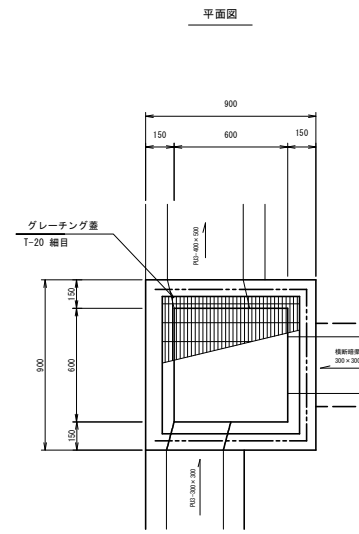


集水柵4-3-8 数量表

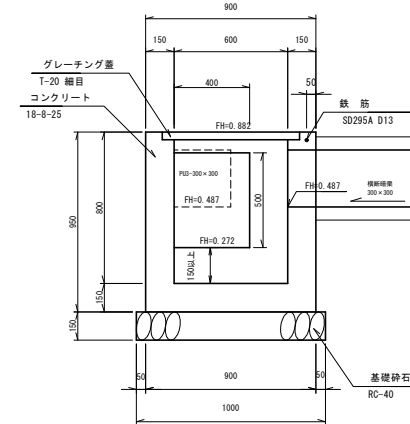
名称	規格	単位	数量	備考
コンクリート	18-8-25	m <sup>3</sup>	0.3	
型枠		m <sup>2</sup>	3.9	
基礎砕石	RC-40	m <sup>2</sup>	0.8	
グレーチング蓋	T-20, 網目 開口500×500用	組	1.0	110° 開閉式 JIS B 7777 9x7 取手付
鉄筋	SD295A, D13	t	0.002	
基礎整正		m <sup>2</sup>	0.8	

集水柵4-3-9

S=1:20



断面図

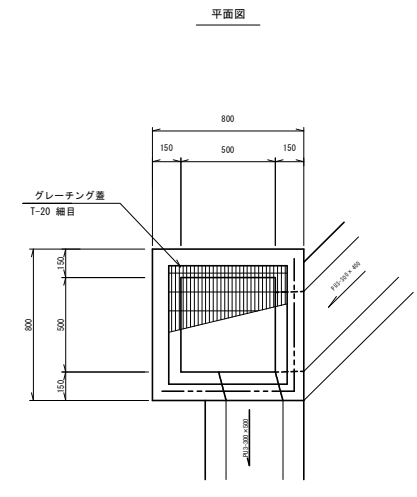


集水柵4-3-9 数量表

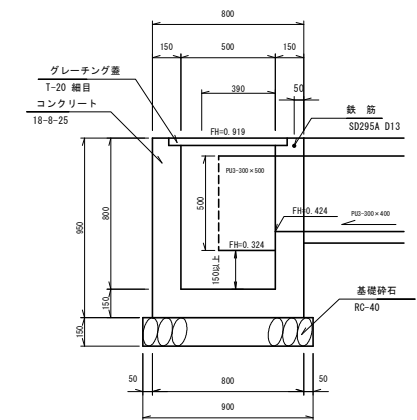
名称	規格	単位	数量	備考
コンクリート	18-8-25	m <sup>3</sup>	0.5	
型枠		m <sup>2</sup>	5.7	
基礎砕石	RC-40	m <sup>2</sup>	1.0	
グレーチング蓋	T-20, 網目 開口600×600用	組	1.0	110° 開閉式 JIS B 7777 9x7 取手付
鉄筋	SD295A, D13	t	0.002	
基礎整正		m <sup>2</sup>	1.0	

集水柵4-3-10

S=1:20



断面図



集水柵4-3-10 数量表

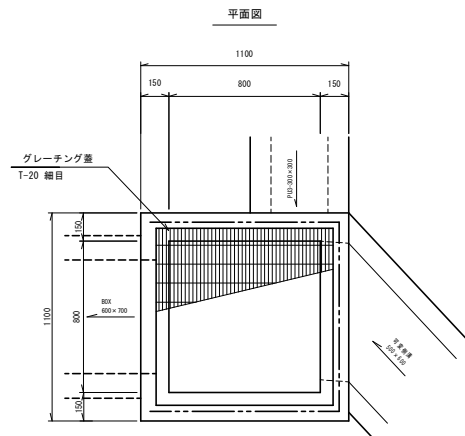
名称	規格	単位	数量	備考
コンクリート	18-8-25	m <sup>3</sup>	0.3	
型枠		m <sup>2</sup>	3.9	
基礎砕石	RC-40	m <sup>2</sup>	0.8	
グレーチング蓋	T-20, 網目 開口500×500用	組	1.0	110° 開閉式 JIS B 7777 9x7 取手付
鉄筋	SD295A, D13	t	0.002	
基礎整正		m <sup>2</sup>	0.8	

工事番号	七整第16-382号		
施工地名	七ヶ浜町代々崎浜宇西及び清水 地内		
工事名	平成28年度被災市街地復興土地区画整理事業 公共施設整備工事(代々崎浜B地区)(4工区)		
図面名	排水工構造図(5)		
縮尺	図示	図番	13/25
宮城県七ヶ浜町			

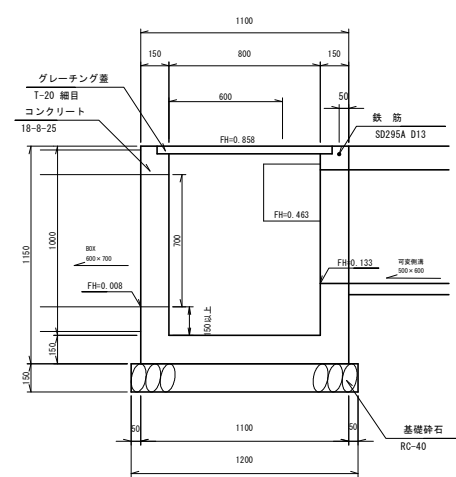
排水工構造図(6)

集水樹4-3-11

S=1:20



断面図



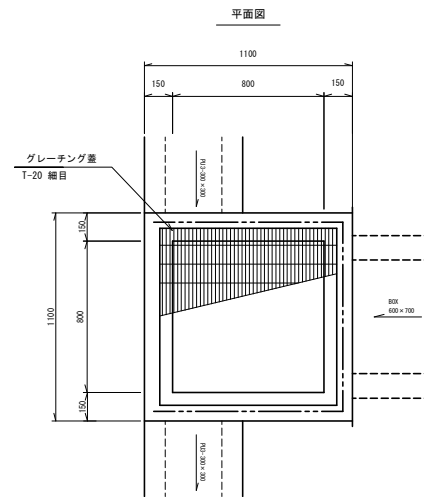
集水樹4-3-11 数量表

1ヶ所当り

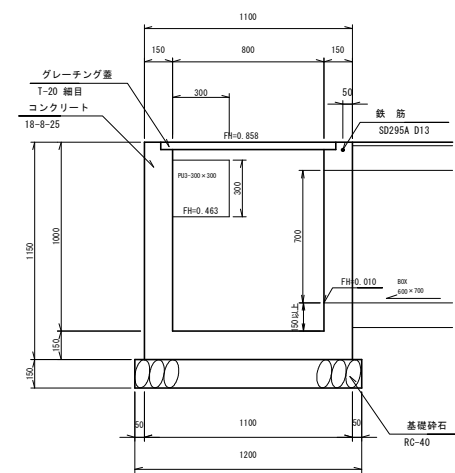
名称	規格	単位	数量	換算
コンクリート	18-8-25	m <sup>3</sup>	0.8	
型枠		m <sup>2</sup>	8.7	
基礎砕石	RC-40	m <sup>2</sup>	1.4	
グレーチング蓋	T-20, 網目 開口800×800用	組	1.0	110° 網目式 J2317 917 取手付
鉄筋	SD295A, D13	t	0.003	
基礎整正		m <sup>2</sup>	1.4	

集水樹4-3-12

S=1:20



断面図



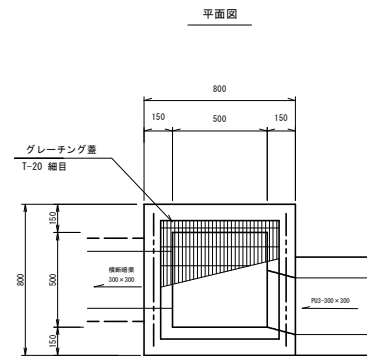
集水樹4-3-12 数量表

1ヶ所当り

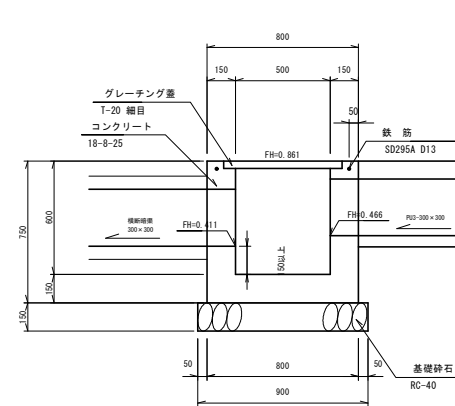
名称	規格	単位	数量	換算
コンクリート	18-8-25	m <sup>3</sup>	0.8	
型枠		m <sup>2</sup>	8.7	
基礎砕石	RC-40	m <sup>2</sup>	1.4	
グレーチング蓋	T-20, 網目 開口800×800用	組	1.0	110° 網目式 J2317 917 取手付
鉄筋	SD295A, D13	t	0.003	
基礎整正		m <sup>2</sup>	1.4	

集水樹4-3-13

S=1:20



断面図



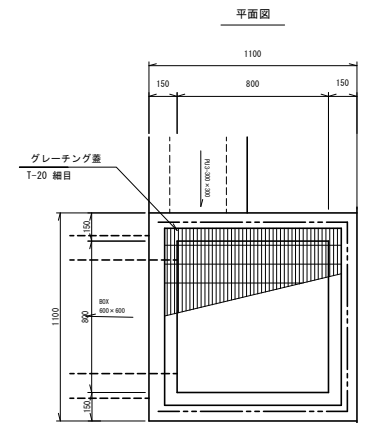
集水樹4-3-13 数量表

1ヶ所当り

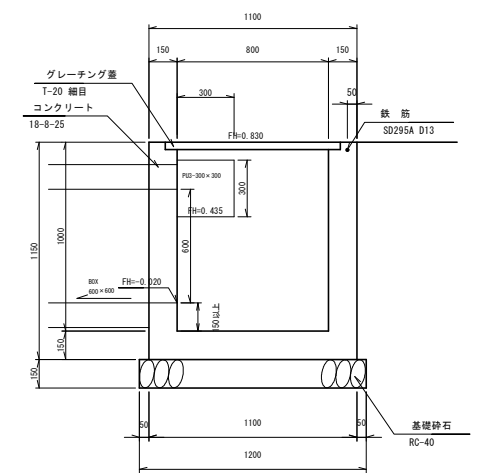
名称	規格	単位	数量	換算
コンクリート	18-8-25	m <sup>3</sup>	0.3	
型枠		m <sup>2</sup>	3.9	
基礎砕石	RC-40	m <sup>2</sup>	0.8	
グレーチング蓋	T-20, 網目 開口500×500用	組	1.0	110° 網目式 J2317 917 取手付
鉄筋	SD295A, D13	t	0.001	
基礎整正		m <sup>2</sup>	0.8	

集水樹4-3-14

S=1:20



断面図



集水樹4-3-14 数量表

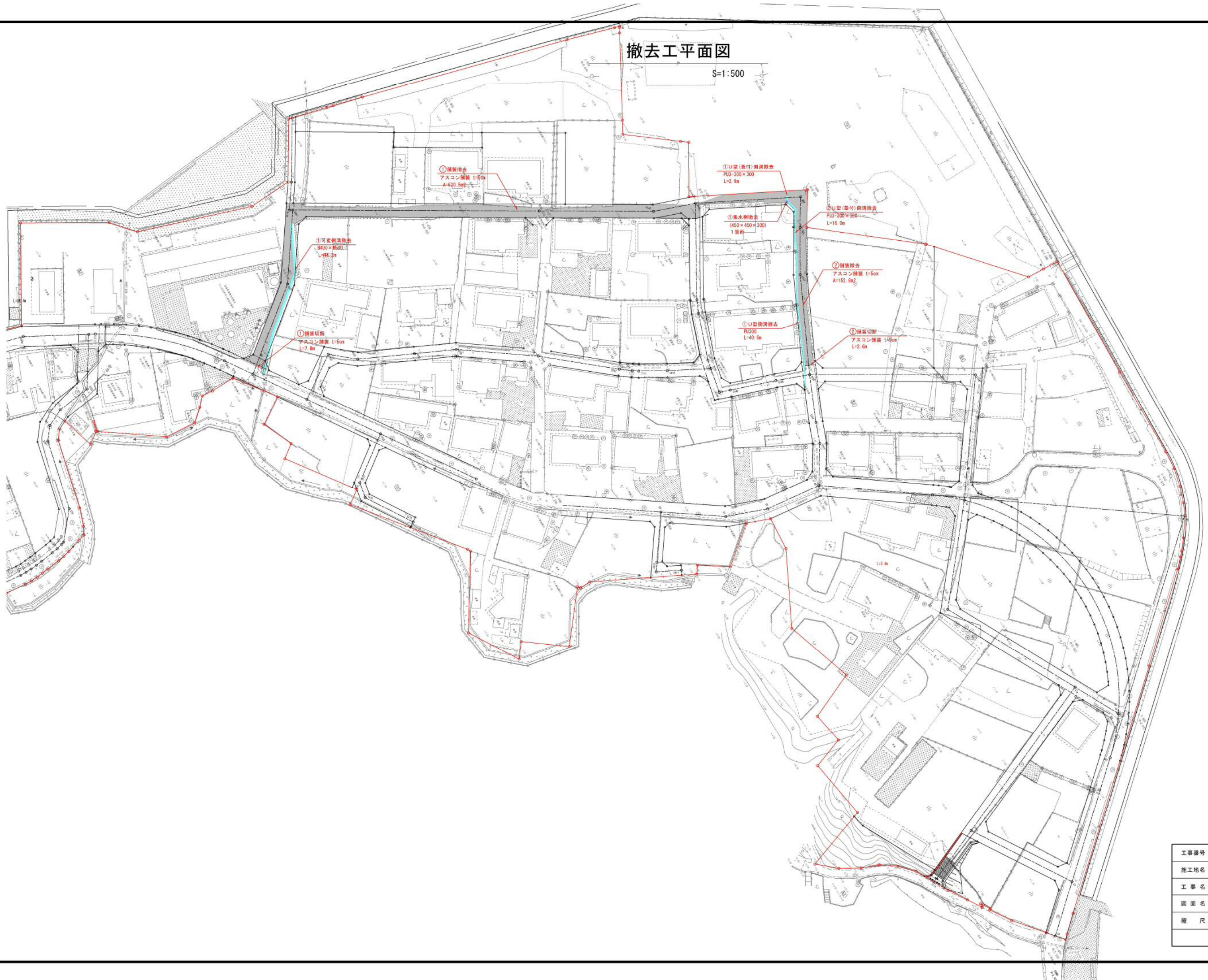
1ヶ所当り

名称	規格	単位	数量	換算
コンクリート	18-8-25	m <sup>3</sup>	0.8	
型枠		m <sup>2</sup>	8.7	
基礎砕石	RC-40	m <sup>2</sup>	1.4	
グレーチング蓋	T-20, 網目 開口800×800用	組	1.0	110° 網目式 J2317 917 取手付
鉄筋	SD295A, D13	t	0.003	
基礎整正		m <sup>2</sup>	1.4	

工事番号	七整第16-382号		
施工地名	七ヶ浜町代々崎浜宇西及び清水 地内		
工事名	平成28年度被災市街地復興土地区画整理事業 公共施設整備工事(代々崎浜B地区)(4工区)		
図面名	排水工構造図(6)		
縮尺	図示	図番	14/25
宮城県七ヶ浜町			

# 撤去工平面図

S=1:500

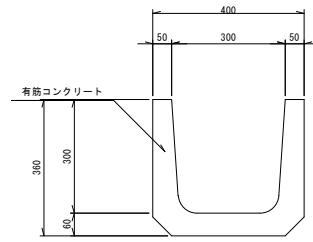


工事番号	七巻第16-382号		
施工地名	七ヶ浜町代々崎浜宇西及び清水 地内		
工事名	平成28年度被災市街地復興土地区画整理事業 公共施設整備工事(代々崎浜B地区) (4工区)		
図面名	撤去工平面図		
縮尺	1/500	図番	15/25
宮城県七ヶ浜町			

# 撤去工構造図

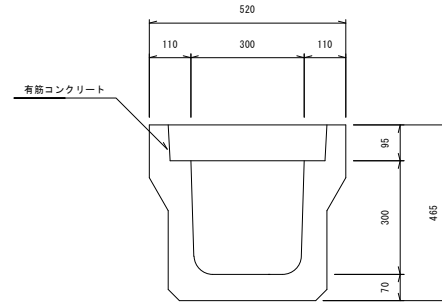
PU-300取壊し

S=1:10



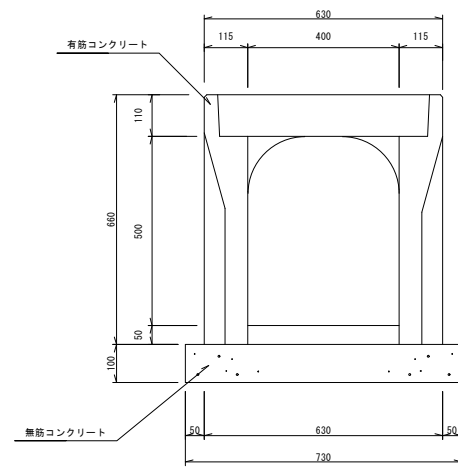
PU3-300x300取壊し

S=1:10



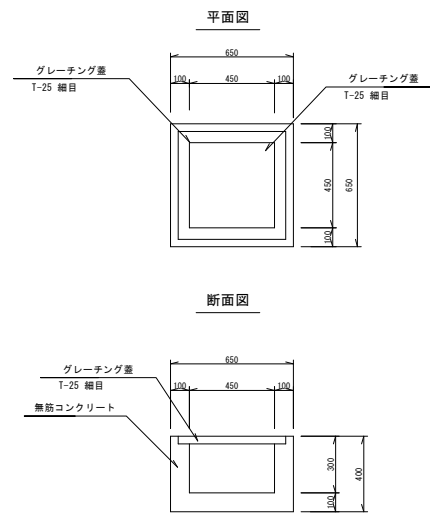
可変側溝400x500取壊し

S=1:10



集水樹 450x450x300取壊し

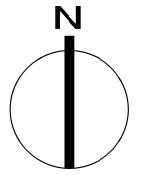
S=1:20



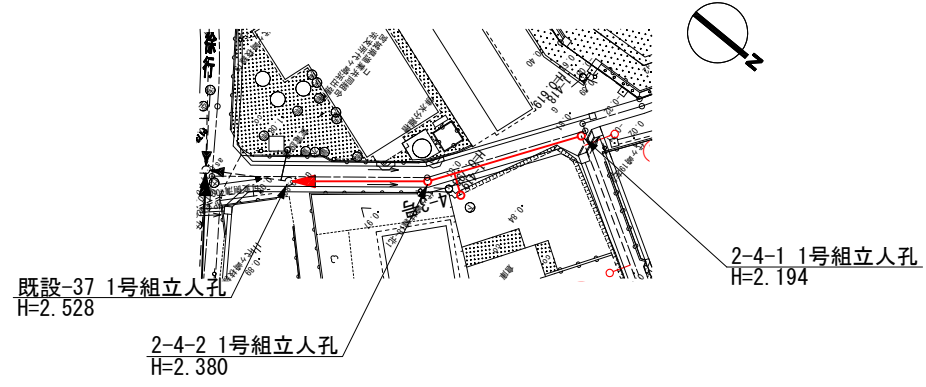
工事番号	七整第16-382号		
施工地名	七ヶ浜町代々崎浜字西及び清水 地内		
工事名	平成28年度被災市街地復興土地区画整理事業 公共施設整備工事（代々崎浜B地区）（4工区）		
図面名	撤去工構造図		
縮尺	図示	図番	16/25
宮城県七ヶ浜町			

# 污水管全体平面図

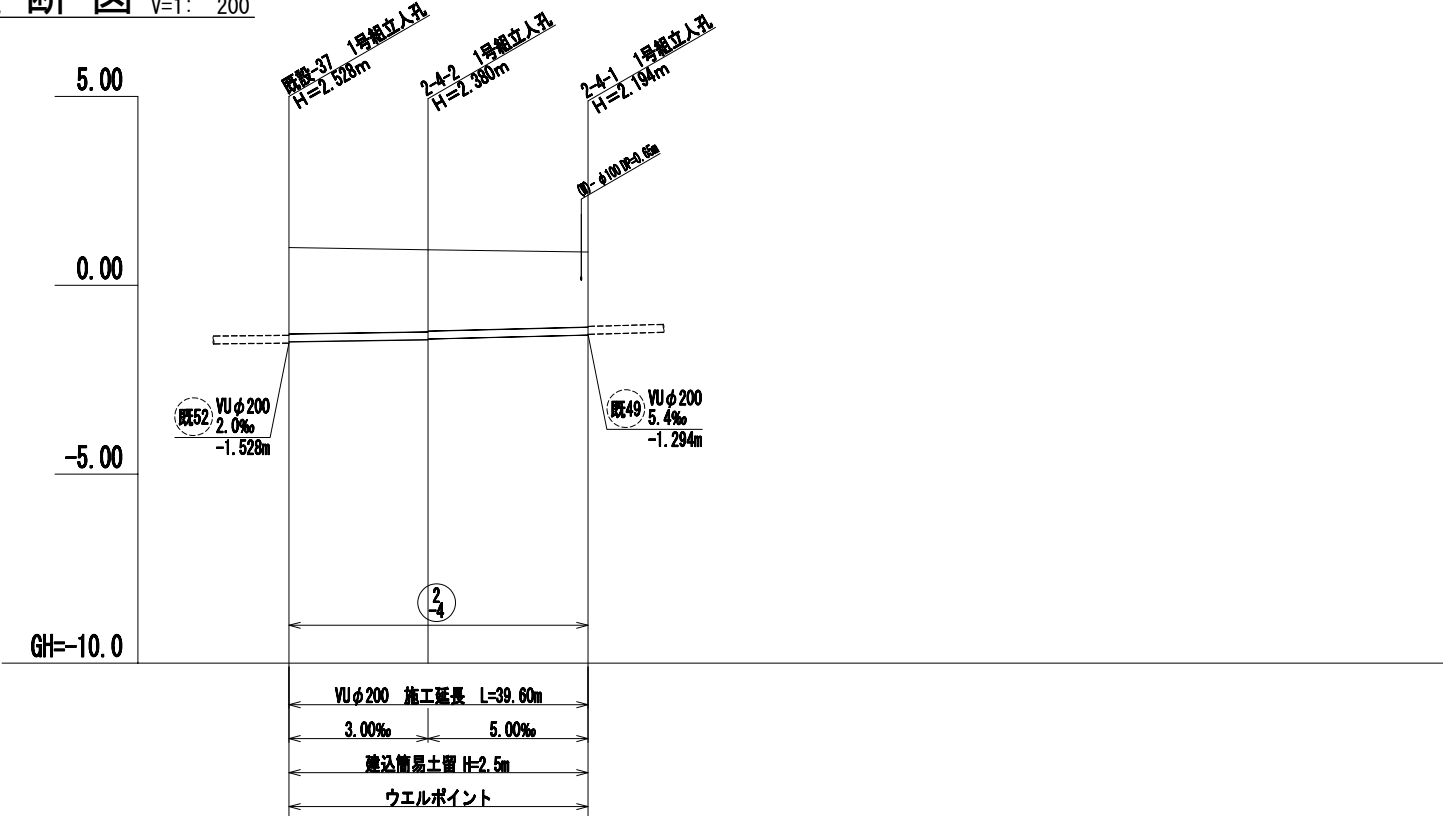
S=1:1,000



平面図 S=1:1,000

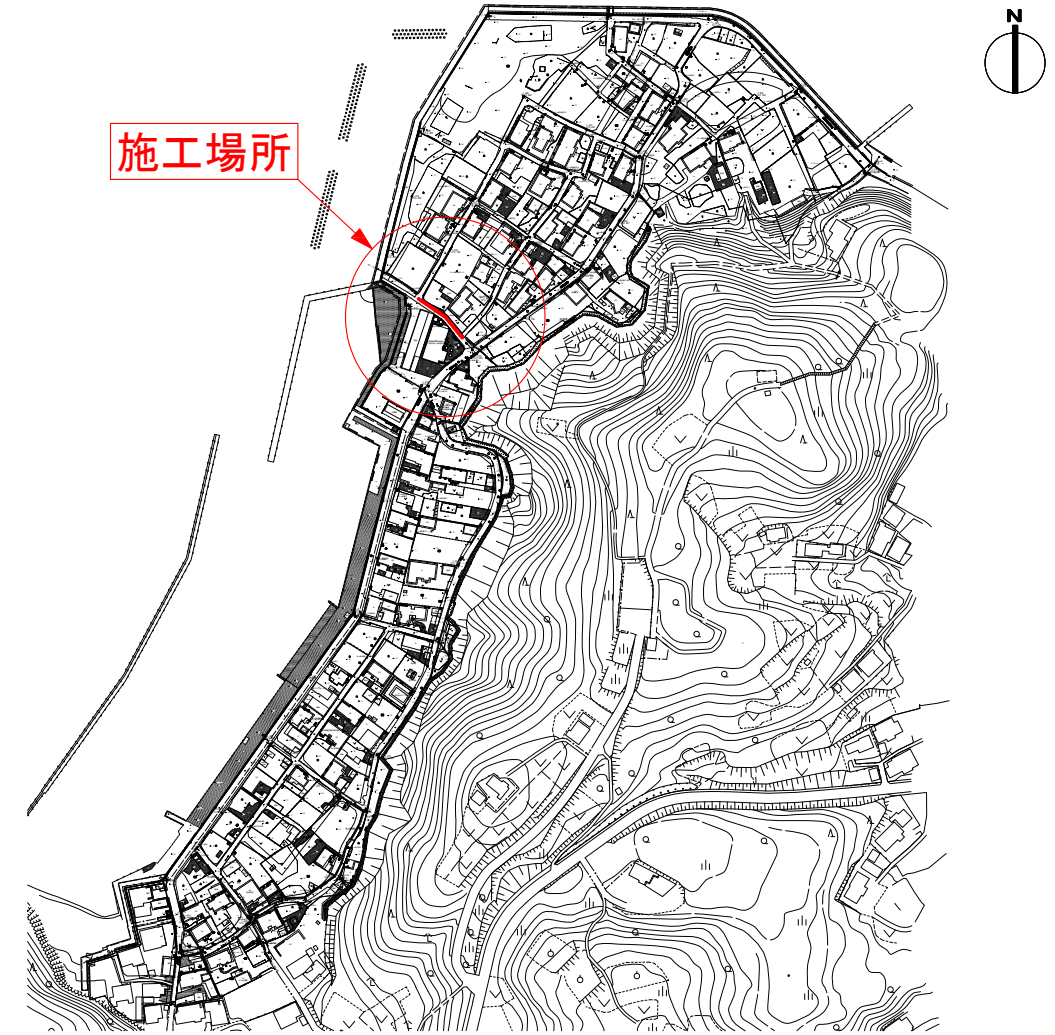


縦断図 H=1:1,000  
V=1:200

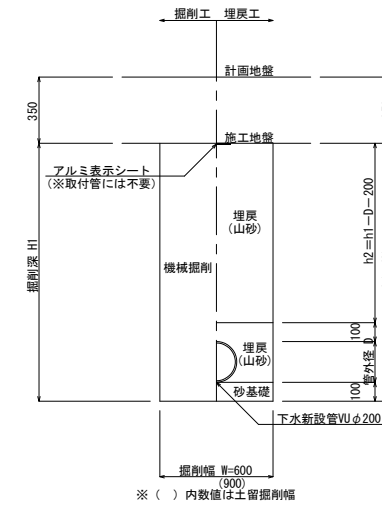


地盤高	1.00	0.94	0.88
土被り	2.29	2.17 2.15	1.99
管底高	-1.495	-1.440 -1.420	-1.314
追加距離	0.00	18.40	39.60
単距離	0.00	18.40	21.20
人孔番号	既設-37	2-4-2	2-4-1

施工場所



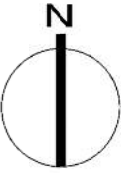
標準断面図 S=1:40  
(区画道路)



工事番号	七整第16-382号		
施工地名	七ヶ浜町代々崎浜字西及び清水 地内		
工事名	平成28年度 被災市街地復興土地区画整理事業 公共施設整備工事(代々崎浜日地区)(4工区)		
図面名	平面図・縦断図・標準断面図		
縮尺	図示	図番	18/25
宮城県七ヶ浜町			

# 污水管取付管施工箇所平面図

S=1:1,000

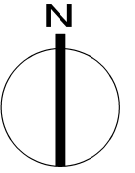


○ 污水取付管施工箇所 7箇所

工事番号	七登第16-382号		
施工地名	七ヶ浜町代々崎浜西及び清水 地内		
工事名	平成28年度 被災市街地復興と土地区画整理事業 公共施設整備工事(代々崎浜西地区) (4工区)		
図面名	污水取付管施工箇所平面図		
縮尺	1:1,000	図番	19/25
宮城県七ヶ浜町			

# マンホール嵩上げ箇所平面図

S=1:1,000

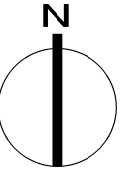


工事番号	七登第16-382号		
施工地名	七ヶ浜町代々崎浜字面及び清水 地内		
工事名	平成28年度 被災市街地復興土地区画整理事業 公共施設整備工事(代々崎浜日地区) (4工区)		
図面名	マンホール嵩上げ箇所平面図		
縮尺	1:1,000	図番	20/25
宮城県七ヶ浜町			



# 污水管撤去平面図

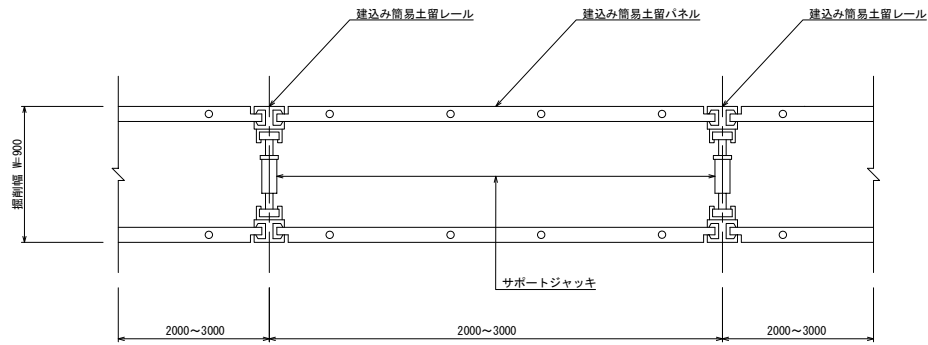
S=1:1,000



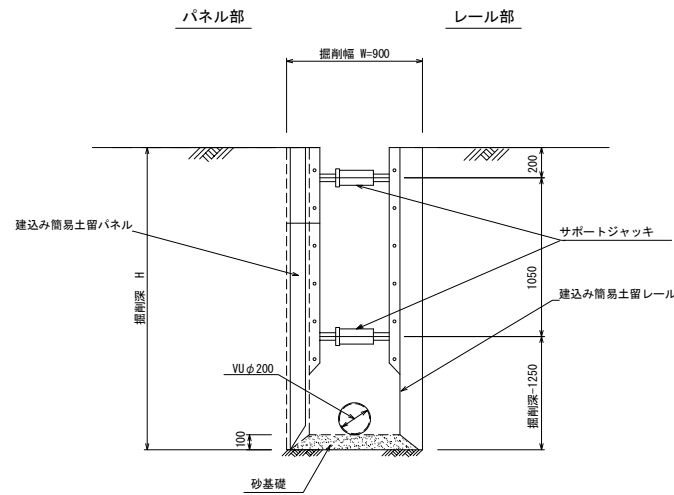
# 建込み簡易土留工標準図

S=1:25

平面図



断面図

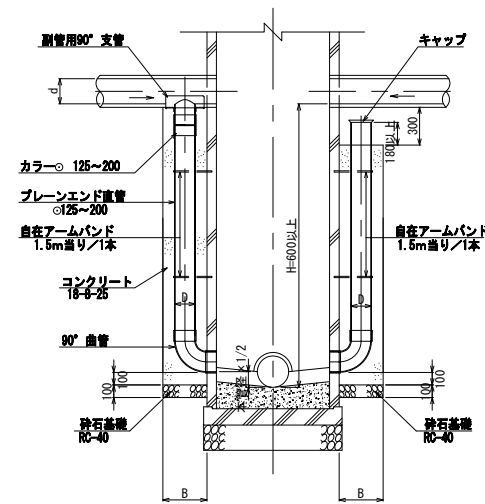
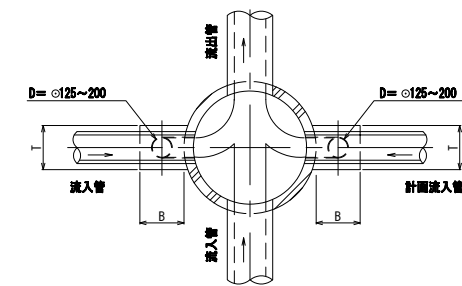


# 副管工標準図

S=1:30

A-1タイプ

A-2タイプ

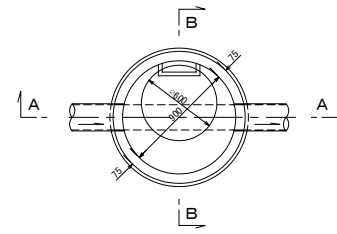


本管径	副管		
	D	B	T
150	125	350	350
200	150	350	350
250~400	200	400	400

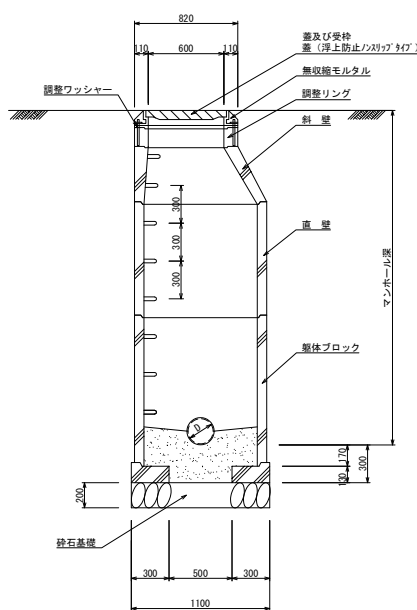
# 1号組立マンホール(内径900mm円形)構造標準図

S=1:30

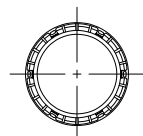
平面図



B-B断面図

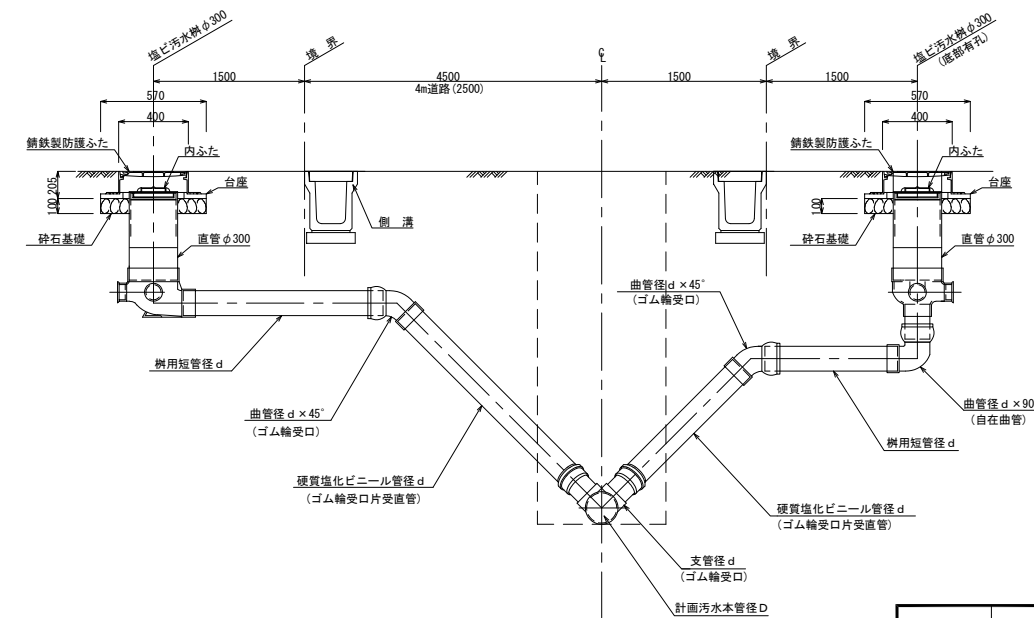


蓋及び受け枠構造図



# 取付管標準図

S=FREE

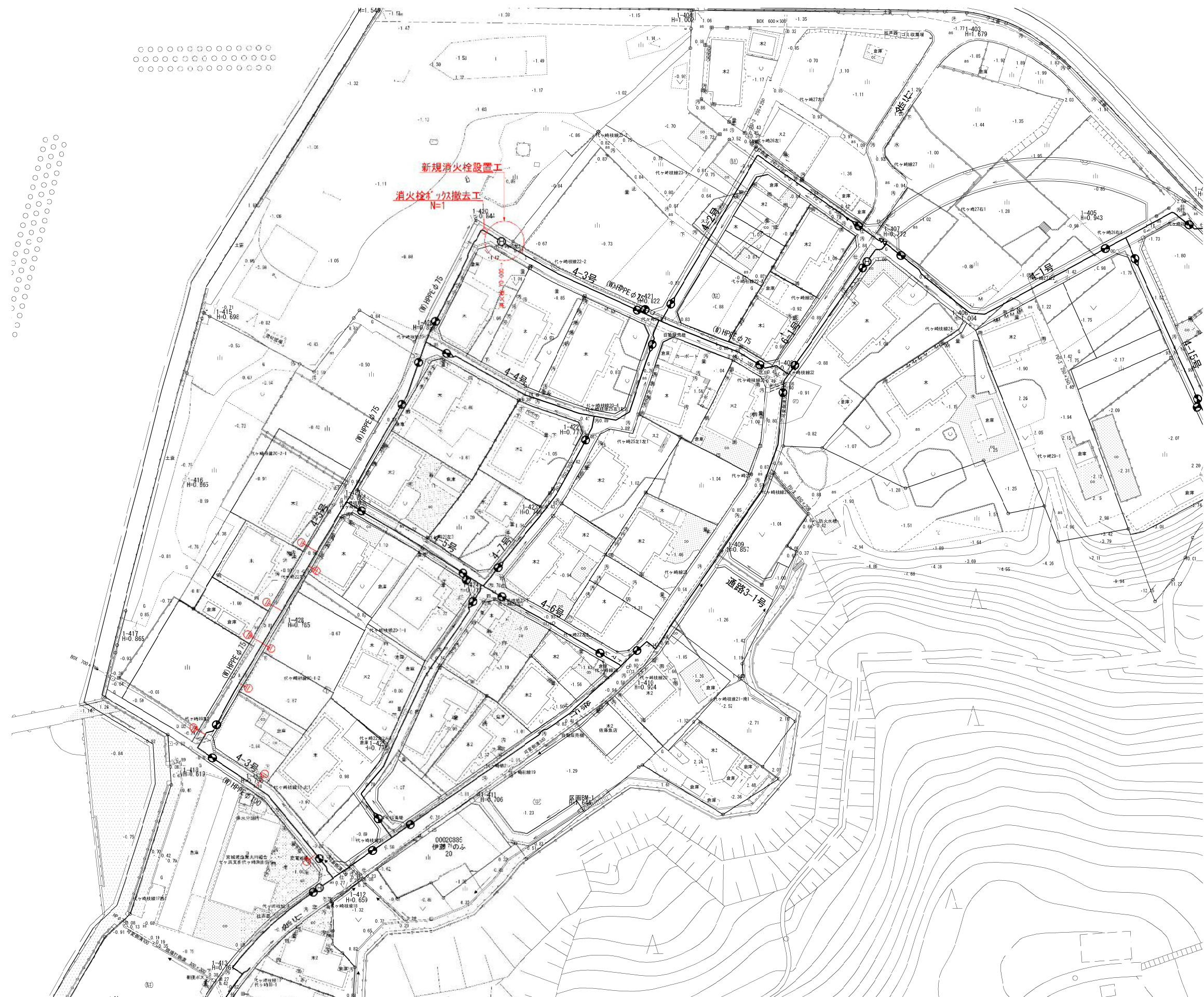
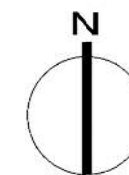


本管径D	取付管径d
150	125
200~	150

工事番号	七整第16-382号		
施工地名	七ヶ浜町代々崎浜字西及び清水 地内		
工事名	平成28年度 被災市街地復興土地区画整理事業 公共施設整備工事(代々崎浜日地区)(4工区)		
図面名	建込み簡易土留標準図・副管工標準図 1号組立マンホール構造標準図・取付管標準図		
縮尺	図示	図番	22/25
宮城県七ヶ浜町			

# 給水管全体平面図

S=1:1,000



## 新設消火栓設置工

Y0-000

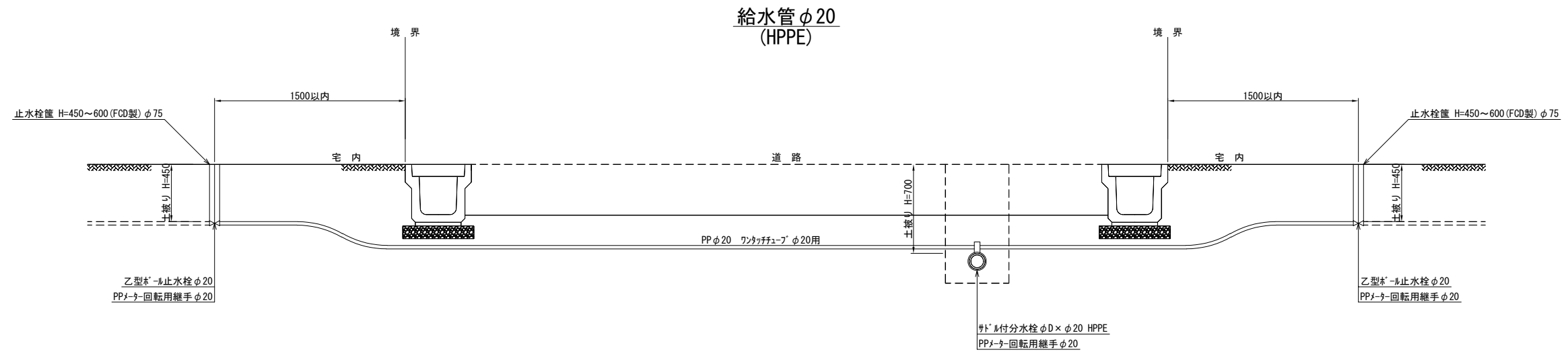
消火栓 内外粉体  
浅埋対応 単口レ付 φ75  
補修弁 内外粉体 φ75×H100  
フランジ 接合材 φ75 2組

今回施工給水管所 (9箇所)

工事番号	七雲第16-382号		
施工地名	七ヶ浜町代々崎第16区画内		
工事名	平成28年度 被災市町村復興土木区画整理事業 公共施設整備工事(代々崎地区) (4工区)		
図面名	給水管全体平面図		
縮尺	1:1,000	図番	23/25
宮城県七ヶ浜町			

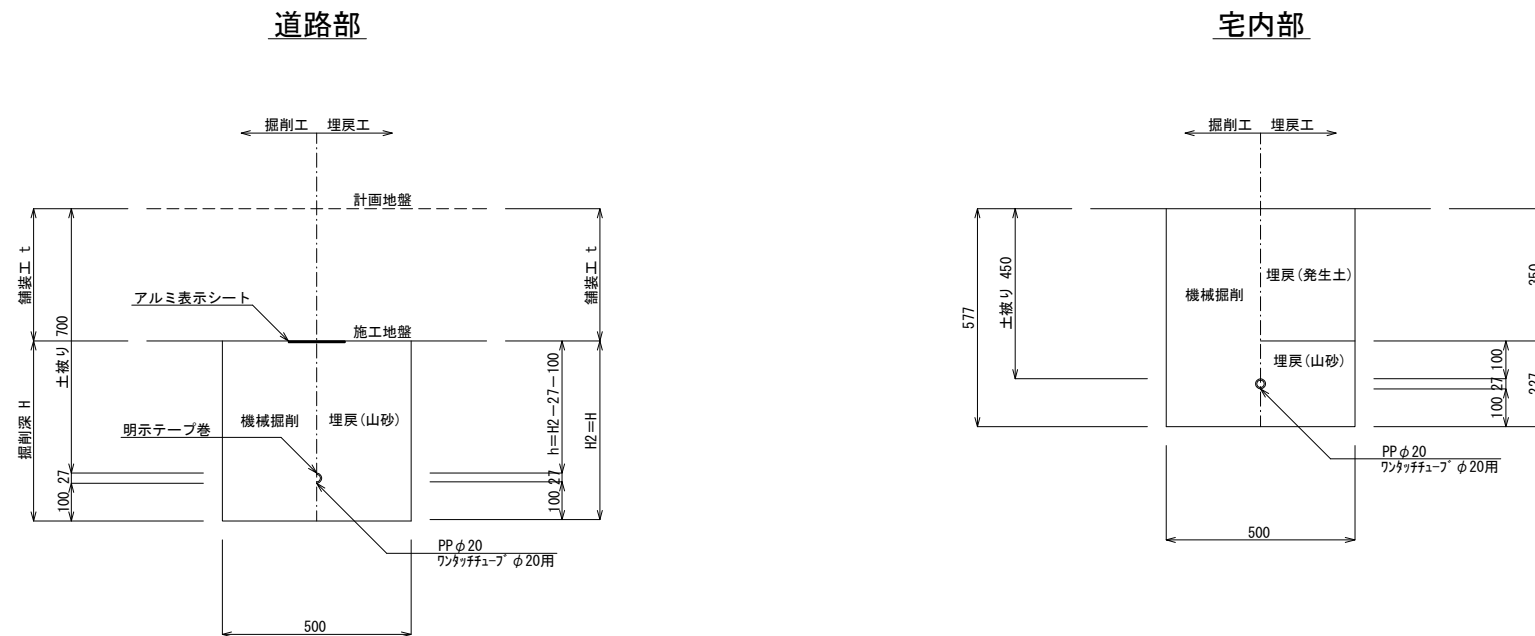
# 給水管取付標準図

S=1:40



## 掘削断面図

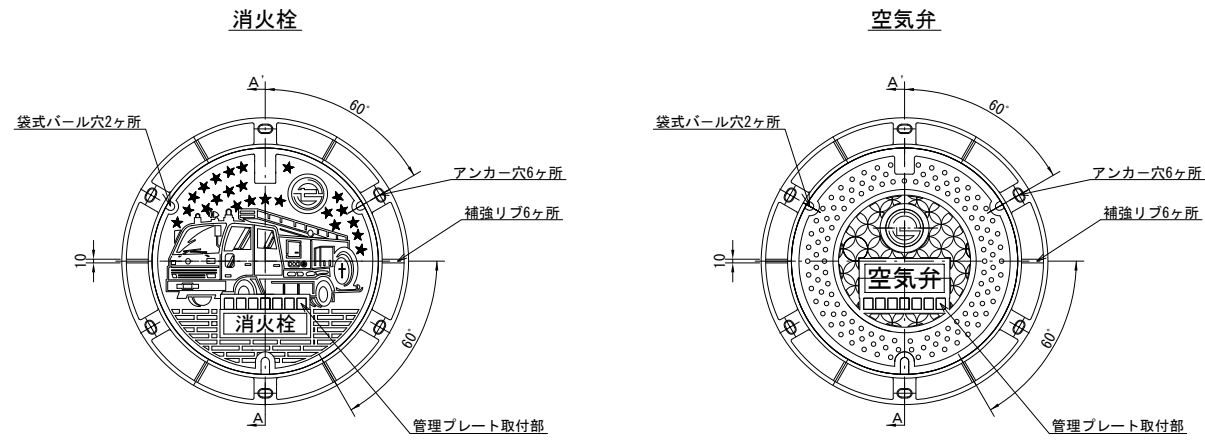
S=1:20



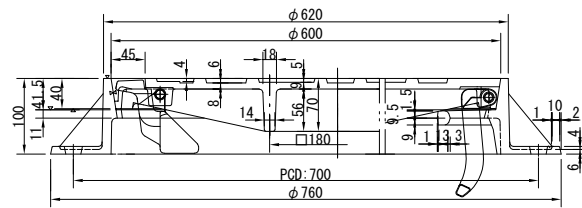
工事番号	七整第16-382号		
施工地名	七ヶ浜町代々崎浜字西及び清水 地内		
工事名	平成28年度 被災市街地復興土地区画整理事業 公共施設整備工事(代々崎浜日地区)(4工区)		
図面名	給水管取付標準図		
縮尺	1:20、1:40	図番	24/25
宮城県七ヶ浜町			

# 消火栓および空気弁ボックス標準図

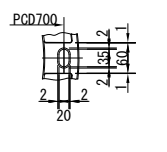
鉄蓋詳細図  
S=1:20



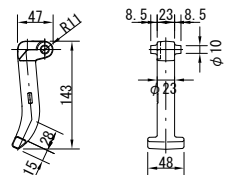
断面図  
S=1:FREE



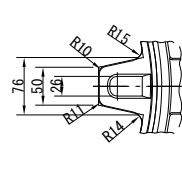
アンカー穴詳細



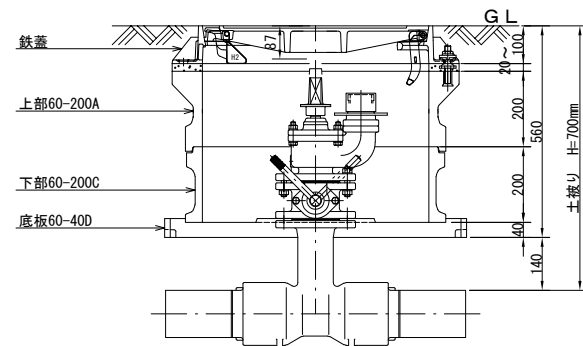
蝶番金物詳細



受枠蝶番部詳細

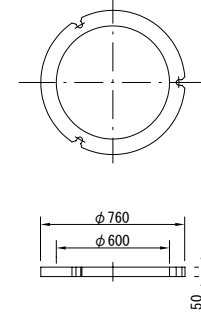


ボックス設置図  
S=1:20

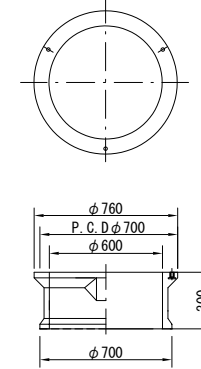


ボックス詳細図  
S=1:40

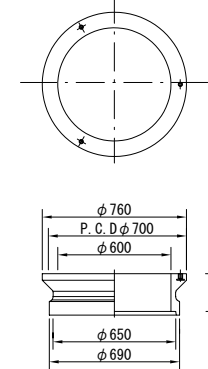
調整リング60-50E



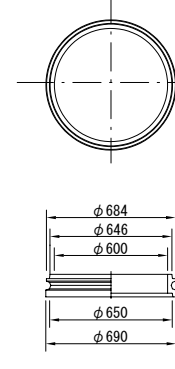
上下部60-300AC



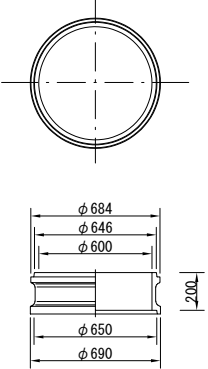
上部60-200A



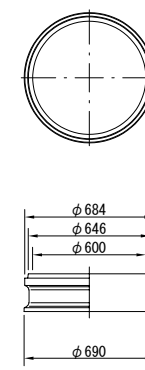
中部60-100B



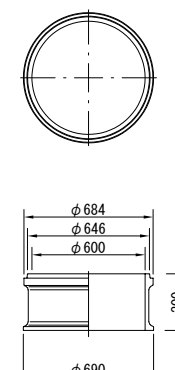
中部60-200B



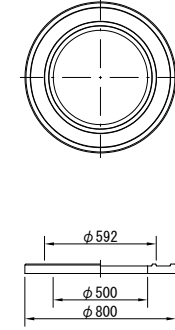
下部60-200C



下部60-300C



底板60-40D



工事番号	七整第16-382号		
施工地名	七ヶ浜町代々崎浜字西及び清水 地内		
工事名	平成28年度 被災市街地復興土地区画整理事業 公共施設整備工事(代々崎浜日地区)(4工区)		
図面名	消火栓および空気弁ボックス標準図		
縮尺	1:20, 1:40	図番	25/25
宮城県七ヶ浜町			